

Warenwet

Certificaat van Typeonderzoek

Zertifikat - Bauart geprüft
Certificate - Type approved



afgegeven door
ausgestellt von
issued by

TÜV Rheinland LGA Products GmbH, Köln

aangewezen bij ministeriele beschikking van 8 december 2010, nr.
bevollmächtigt durch ministeriellen Beschluss vom 8. Dezember 2010 Nr.
commissioned by ministerial order of 8 December 2010, No
VGP/VC 3038445

Certificaat nr. / Zertifikats-Nr. / Certificate nr.;	R 60097392_0001
Betreft / Betrifft / Concerns	playground equipment
Soort toestel / Gerätetyp / Category of equipment	climbing frame with slide and swing (s)
Evt. nadere aanduidingen / Evtl. weitere Bezeichnungen / Further indications	Project P1, P2, P3, P4, P5, P6, P7, P8 with slide Project P3S, P4S, P5S, P6S, P7S, P8S with slide+swing
Eigenaar; Houder en adres / Eigentümer; Inhaber und Adresse / Owner; Holder and address	Hy-Land B.V. Valschermkade 18 1059 CD Amsterdam
Fabrikant / Hersteller / Manufacturer	Hy-Land B.V.
Jaar van fabricage / Baujahr / Year of construction	serial production
Leverancier / Lieferant / Supplier	Universo Consumer Products B.V.
Jaar van levering / Jahr der Lieferung / Year of delivery	serial production
Beproevingvoorschriften / Prüfgrundlagen / Test regulations	EN 1176-1:2008 EN 1176-2:2008 EN 1176-3:2008 'Bijblad' bij NEN-EN 1176 Gazette 474 of the Kingdom of the Netherlands
Dossier nr. / Berichts-Nr. / report nr.	21141659_008
Datum Keuring / Prüfungsdatum / Date of testing	21.10.2014

Uitrusting/ Anlage/ Appendix: 17 (Pagina 1-7) 1/ (Seiten 1-7)/ 1 (Page 1-3)

TÜV Rheinland LGA Products GmbH, Am Grauen Stein 29, D-51105 Keulen verklaart, dat het bovengenoemde toestel voldoet aan de vervaardigingsvoorschriften genoemd in het Warenwetbesluit attractie- en speeltoestellen (Staatsblad 474, 3. September 1996).

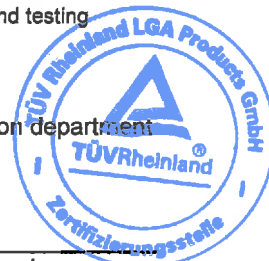
Dit certificaat is gebaseerd op onze testen en certificeringseisen en vermeldt de conformiteit van het product aan de normen en het testen van eisen zoals hierboven aangegeven. De productie van het gecertificeerde product is onderworpen aan toezicht.

TÜV Rheinland LGA Products GmbH, Am Grauen Stein 29, D-51105 erklärt, dass das genannte Gerät den oben genannten Prüfgrundlagen sowie den Produktionsvorgaben und Anforderungen aus dem Gesetz über Attraktionen und Spielgeräten entspricht. Dem Zertifikat liegt unsere Prüf- und Zertifizierungsordnung zugrunde und es bestätigt die Konformität des Produktes mit den oben genannten Standards und Prüfgrundlagen. Die Herstellung des zertifizierten Produktes wird überwacht.

TÜV Rheinland LGA Products GmbH, Am Grauen Stein 29, D-51105 Cologne declares, that the mentioned device conforms to the above mentioned test regulations and production rules laid down in the Decree on attraction and play. This certificate is based on our Testing and Certification Regulation and states the conformity of the product with the standards and testing requirements as indicated above. The manufacturing of the certified product is subject to surveillance.

afdeling certificering /Zertifizierungsstelle / certification department

Frank Hövel



Cologne, 31 October 2014

Headquarter: TÜV Rheinland LGA Products GmbH, Tillystraße 2, 90431 Nuremberg, Germany

Phone +49 911 655 5225, Fax +49 911 655 5226, service@de.tuv.com, www.tuv.com/safety

Board of Management: Dipl.-Ing. Jörg Mähler, Spokesman: Dipl.-Kfm. Dr. Jörg Schlösser

Nuremberg HRB 26013, VAT No.: DE811835490

Anlage / Appendix 1 zu / to 7

Zertifikat / Certificate
R_60097392

Blatt / Page
0001



Ihr Zeichen / Client Reference Unser Zeichen / Our Reference Ausstellungsdatum / Date of issue
21141659_008 31.10.2014

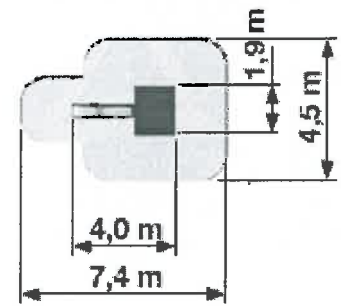
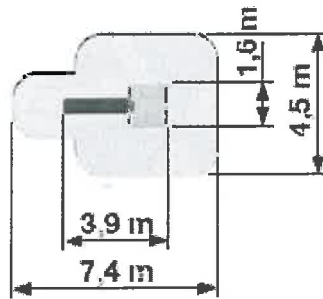
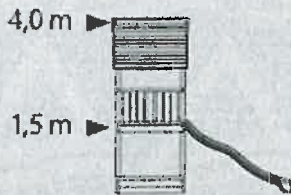
Aufbau-Übersicht / Constructional data form

	Bauteil / description	Komponenten / components	Anzahl /quantity P1	Anzahl /quantity P2
1.	Tower with climbing wall Kit A	timber, brackets, handgrips, screws, bolts	1	0
2.	Tower with ladder and roof Kit B	timber, brackets, handgrips, screws, bolts	0	1
3.	Slide Kit C	slide, bracket, srews	1	1

Project

P¹

P²



Users (3-12 years)
Playground area**
Kit
Hy-Slide
Timber*

4

34 m²

1x A 1x C

1

0,35 m³

4

34 m²

1x B 1x C

1

0,42 m³

F. Hövel

Dipl.-Ing. Frank Hövel



Anlage / Appendix 2 zu / to 7

Zertifikat / Certificate
R_60097392

Blatt / Page
0001



Ihr Zeichen / Client Reference Unser Zeichen / Our Reference Ausstellungsdatum / Date of issue
21141659_008 31.10.2014

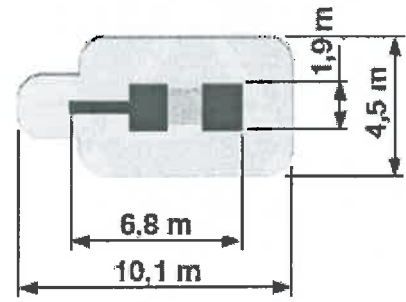
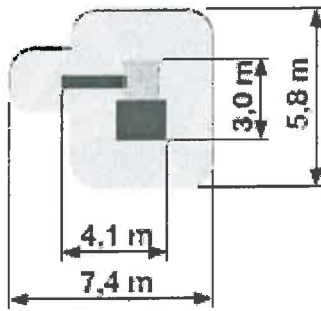
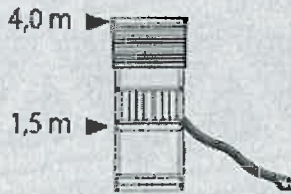
Aufbau-Übersicht / Constructional data form

	Bauteil / description	Komponenten / components	Anzahl /quantity P3	Anzahl /quantity P4
1.	Tower with climbing wall Kit A	timber, brackets, handgrips, screws, bolts	1	1
2.	Tower with ladder and roof Kit B	timber, brackets, handgrips, screws, bolts	1	2
3.	Slide Kit C	slide, bracket, srews	1	1

Project

P³

P⁴



Users (3-12 years)
Playground area**
Kit
Hy-Slide
Timber*

5
43 m²
1x A 1x B 1x C
1
0,63 m³

6
46 m²
1x A 2x B 1x C
1
0,95 m³

F. Hänel
Dipl.-Ing. Frank Hövel



Anlage / Appendix 3 zu / to 7

Zertifikat / Certificate
R_60097392

Blatt / Page
0001



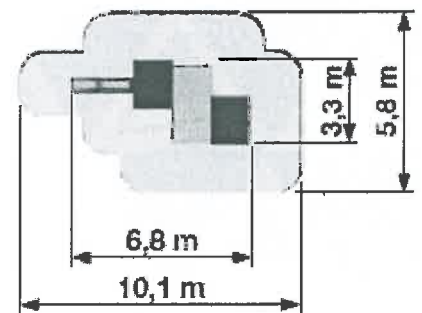
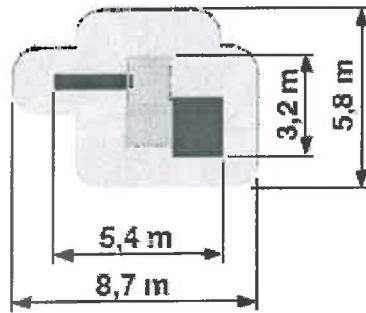
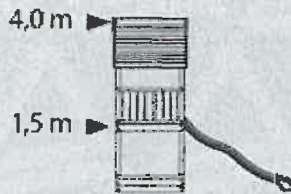
Ihr Zeichen / Client Reference Unser Zeichen / Our Reference Ausstellungsdatum / Date of issue
21141659_008 31.10.2014

Aufbau-Übersicht / Constructional data form

	Bauteil / description	Komponenten / components	Anzahl /quantity P5	Anzahl /quantity P6
1.	Tower with climbing wall Kit A	timber, brackets, handgrips, screws, bolts	2	2
2.	Tower with ladder and roof Kit B	timber, brackets, handgrips, screws, bolts	1	2
3.	Slide Kit C	slide, bracket, screws	1	1

Project **P5**

P6



Users (3-12 years)
Playground area**
Kit
Hy-Slide
Timber*

6	8
51 m ²	59 m ²
2x A 1xB 1xC	2x A 2xB 1xC
1	1
0,87 m ³	1,17 m ³

F. Hövel
Dipl.-Ing. Frank Hövel



Anlage / Appendix 4 zu / to 7

Zertifikat / Certificate

R_60097392

Blatt / Page

0001



Ihr Zeichen / Client Reference

Unser Zeichen / Our Reference

Ausstellungsdatum / Date of issue

21141659_008

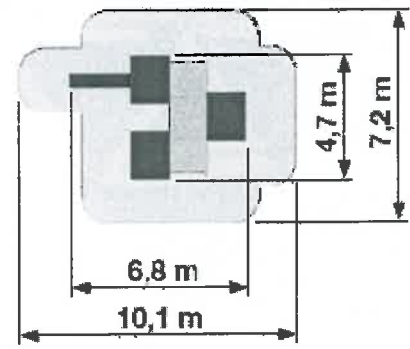
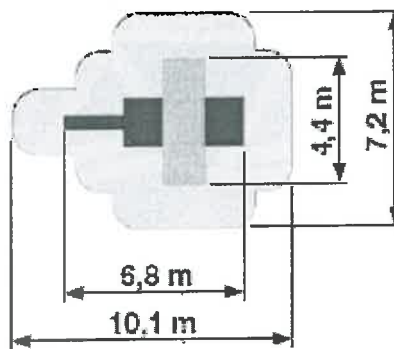
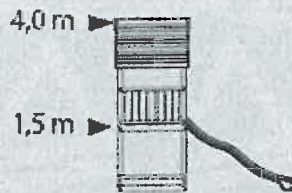
31.10.2014

Aufbau-Übersicht / Constructional data form

	Bauteil / description	Komponenten / components	Anzahl /quantity P7	Anzahl /quantity P8
1.	Tower with climbing wall Kit A	timber, brackets, handgrips, screws, bolts	3	3
2	Tower with ladder and roof Kit B	timber, brackets, handgrips, screws, bolts	2	3
3	Slide Kit C	slide, bracket, srews	1	1

Project **P7**

P8



Users (3-12 years)

Playground area**

Kit

Hy-Slide

Timber*

10

73 m²

3x A 2x B 1xC

1

1,40 m³

12

73 m²

3x A 3x B 1xC

1

1,70 m³

F. Hövel
Dipl.-Ing. Frank Hövel



Anlage / Appendix 5 zu / to 7

Zertifikat / Certificate

R_60097392

Blatt / Page

0001



Ihr Zeichen / Client Reference

Unser Zeichen / Our Reference

Ausstellungsdatum / Date of issue

21141659_008

31.10.2014

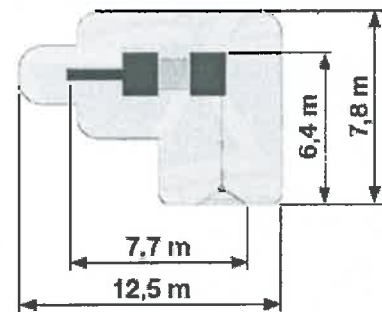
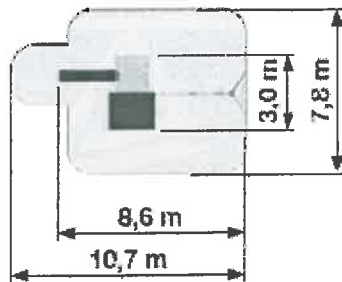
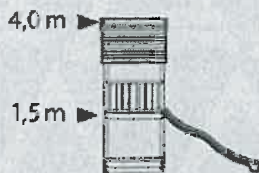
Aufbau-Übersicht / Constructional data form

	Bauteil / description	Komponenten / components	Anzahl /quantity P3S	Anzahl /quantity P4S
1.	Tower with climbing wall Kit A	timber, brackets, handgrips, screws, bolts	1	1
2.	Tower with ladder and roof Kit B	timber, brackets, handgrips, screws, bolts	1	2
3.	Slide Kit C	slide, bracket, screws	1	1
4.	Swing module	timber, brackets, chains, seats	1	1

Project **P3S**



P4S



Users (3-12 years)

Playground area**

Kit

Hy-Slide

Timber*

7

84 m²

1x A 1x B 1x C 1x Swing Module

1

0,79 m³

8

98 m²

1x A 2x B 1x C 1x Swing Module

1

1,11 m³



F. Hövel
Dipl.-Ing. Frank Hövel

Anlage / Appendix 6 zu / to 7

Zertifikat / Certificate
R_60097392

Blatt / Page
0001

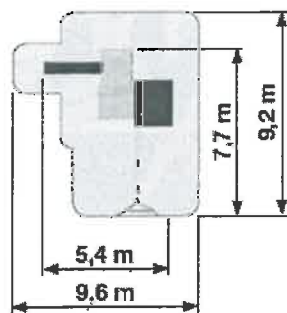


Ihr Zeichen / Client Reference Unser Zeichen / Our Reference Ausstellungsdatum / Date of issue
21141659_008 31.10.2014

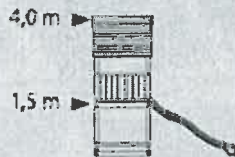
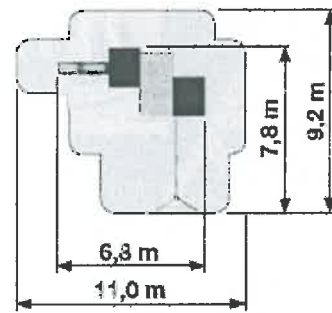
Aufbau-Übersicht / Constructional data form

	Bauteil / description	Komponenten / components	Anzahl /quantity P5S	Anzahl /quantity P6S
1.	Tower with climbing wall Kit A	timber, brackets, handgrips, screws, bolts	2	2
2.	Tower with ladder and roof Kit B	timber, brackets, handgrips, screws, bolts	1	2
3.	Slide Kit C	slide, bracket, screws	1	1
4.	Swing module	timber, brackets, chains, seats	1	1

Project P^{5S}



P^{6S}



Users (3-12 years)
Playground area**
Kit
Hy-Slide
Timber*

	8				10			
	88 m ²				101 m ²			
Kit	2x A	1x B	1x C	1x Swing Module	2x A	2x B	1x C	1x Swing Module
Hy-Slide	1				1			
Timber*	1,03 m ³				1,33 m ³			



F. Hövel

Dipl.-Ing. Frank Hövel

Anlage / Appendix 7 zu / to 7

Zertifikat / Certificate

Blatt / Page

R_60097392

0001

Ihr Zeichen / Client Reference Unser Zeichen / Our Reference **Ausstellungsdatum / Date of issue**

21141659_008

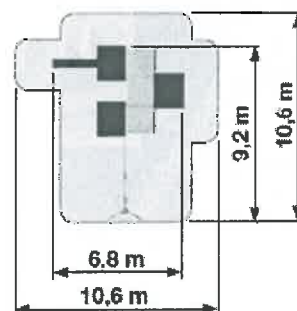
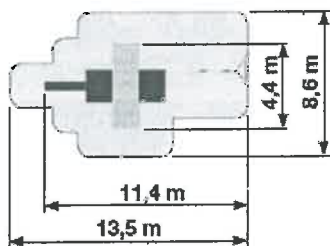
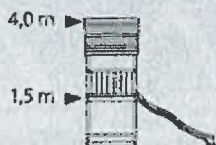
31.10.2014

Aufbau-Übersicht / Constructional data form

	Bauteil / description	Komponenten / components	Anzahl /quantity P7S	Anzahl /quantity P8S
1.	Tower with climbing wall Kit A + Kit C	timber, brackets, handgrips, screws, bolts	3	3
2.	Tower with ladder and roof Kit B + Kit C	timber, brackets, handgrips, screws, bolts	2	3
3.	slide	slide, bracket, screws	1	1
4.	Swing module	timber, brackets, chains, seats	1	1

Project **P7S**

P8S



Users (3-12 years)

12

Playground area**

117 m²

Kit

3x A 2x B 1x C 1x Swing Module

14

112 m²

Hy-Slide

1

3x A 3x B 1x C 1x Swing Module

Timber*

1,56 m²

1



F. Hövel

Dipl.-Ing. Frank Hövel