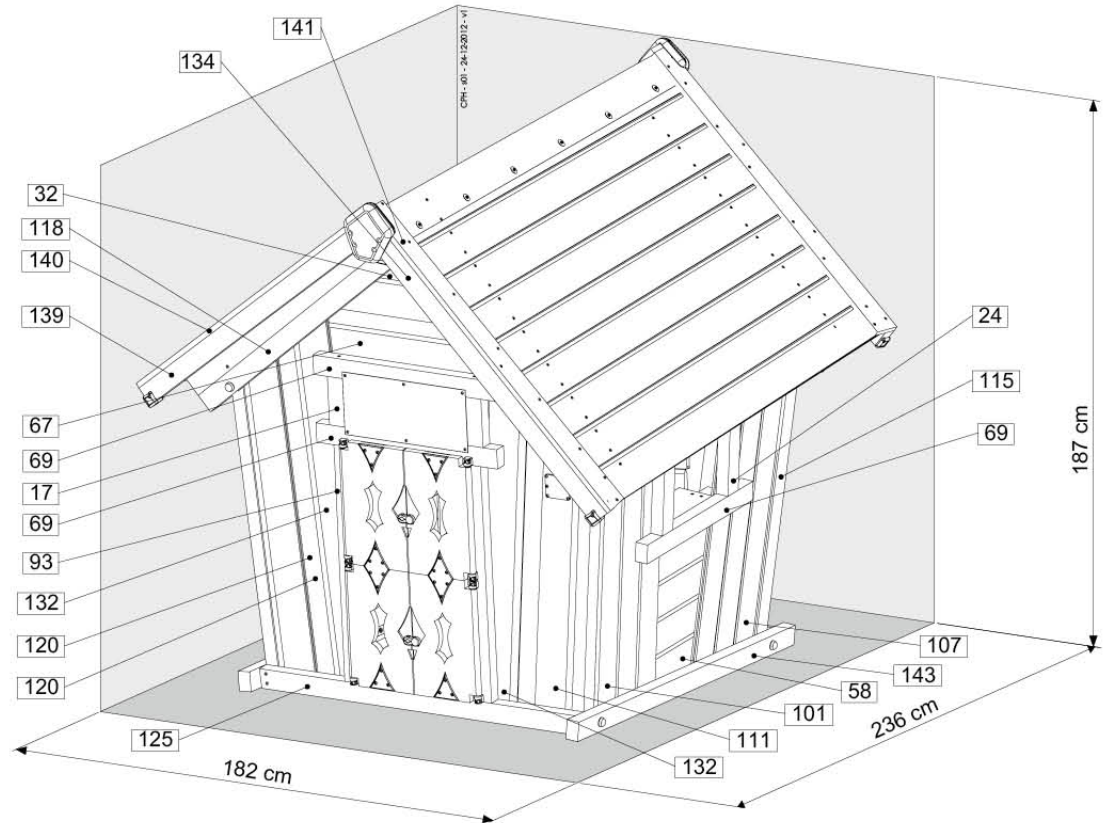
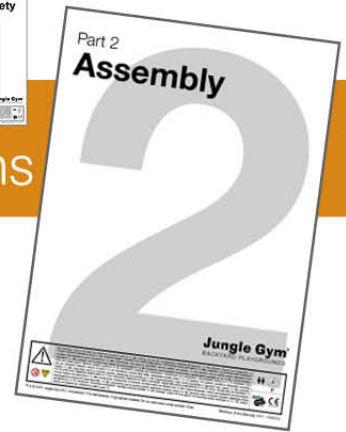


Assembly

Instructions

Crazy Playhouse

830_140



Jungle Gym

BACKYARD PLAYGROUNDS

since 1988



EN. Warnings. Only for domestic use. Maximum number of users is 4. **DE.** Achtung. Nur für den Hausgebrauch. Maximale Benutzerzahl: 4. **FR.** Attention. Réserve à un usage familial. Le nombre maximal d'utilisateurs est de 4. **NL.** Waarschuwingen. Uitsluitend voor huishoudelijk gebruik. Het maximale aantal gebruikers is 4. **BG.** Внимание. За употреба само в домашни условия. Максималният брой потребители е 4. **CS.** Varování. Jen pro domácí použití. Maximální počet uživatelů je 4. **DA.** Advarsel. Kun til privat brug. Maksimum antal brugere er 4. **EL.** Προειδοποίησης. Μόνο για οικιακή χρήση. Μέγιστος αριθμός χρηστών 4. **ES.** Advertencias. Solo para uso doméstico. Número máximo de usuarios: 4. **ET.** Holatused. Ainult koduseks kasutamiseks. Maksimaalne kasutajate arv on 4. **FI.** Varoitukset. Ainoastaan kotikäyttöön. Käyttäjää yhteensä enintään 4. **HR.** Upozorenja. Samo za kućansku uporabu. Maksimalan broj korisnika je 4. **HU.** Figyelmeztetések. Csak otthoni használatra! A használók max. száma: 4. **IS.** Varnaðarorð. Engöngu fyrir einkanoðkun í heimahúsum og á einkalóðum. Hámarksfjöldi notenda er 4. **IT.** Avvertenze. Solo per uso domestico. Massimo numero di utenti è 4. **LT.** Įspėjimai. Tik buitiniam naudojimui. Maksimalus naudotojų skaičius 4. **LV.** Brīdinājumi. Izmanto tikai mājās. Maksimālais lietotāju skaits ir 4. **NO.** Advarsel. Kun for privat bruk. Maksimalt antall brukere er 4. **PL.** Ostrzeżenia. Wyłącznie do użytku domowego. Maksymalna liczba użytkowników to 4. **PT.** Avisos. Apenas para uso doméstico. O número máximo de utilizadores é 4. **RO.** Avertismente. Numai pentru uz domestic. Numărul maxim de utilizatori este 4. **RU.** Предостережения. Только для домашнего использования. Максимальное количество пользователей - 4. **SK.** Upozornenia. Iba na domáce použitie. Maximálne množstvo osôb je 4. **SL.** Opozorila. Samo za domačo uporabo. Maksimalno število uporabnikov je 4. **SR.** Upozorenja. Samo za kućnu upotrebu. Maksimalan broj korisnika je 4. **SV.** Varningar. Endast för hemmabruk. Det maximala antalet användare är 4. **TR.** Uyarılar. Sadece ev kullanımı için. Maksimum kullanıcı sayısı 4.



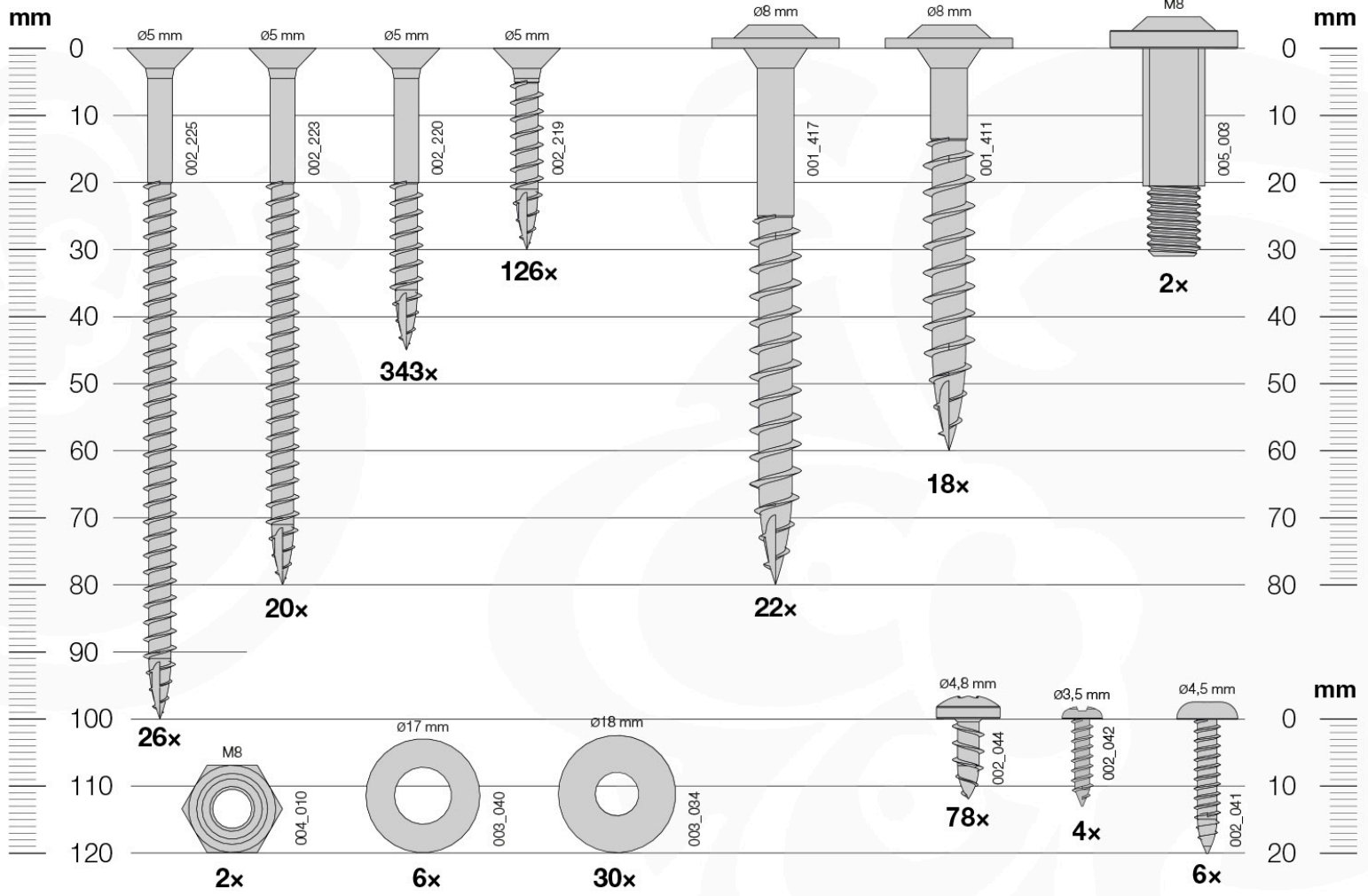
Content

430_140

<p>1x 040_805</p> <p>1x 040_237</p>	<p>2x 022_347</p>	<p>4x 022_344</p> <p>8x 022_342</p>	<p>4x 022_341</p>	<p>4x 022_340</p>
<p>1x 008_101</p>	<p>8x 022_343</p>	<p>1x 123_209</p>		
<p>1x 123_208</p>	<p>1x 123_210</p>	<p>1x 120_402</p> <p>4x 022_845</p>	<p>1x 120_242</p> <p>10x 120_005</p>	<p>1x 104_310</p>
<p>4x 022_915</p>	<p>1x 100_208</p>	<p>1x 103_901</p>	<p>1x 022_910</p>	

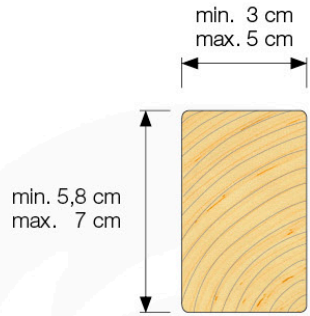
Hardware

100_208

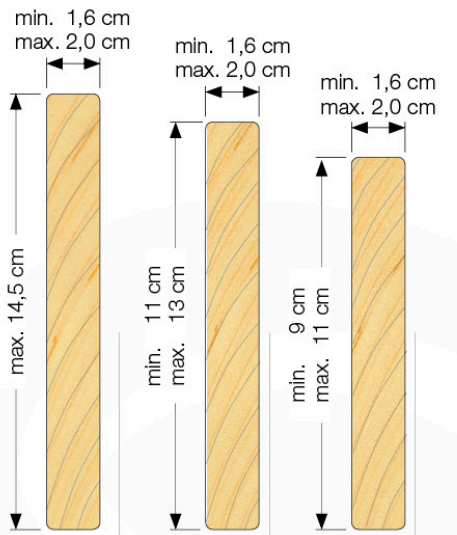
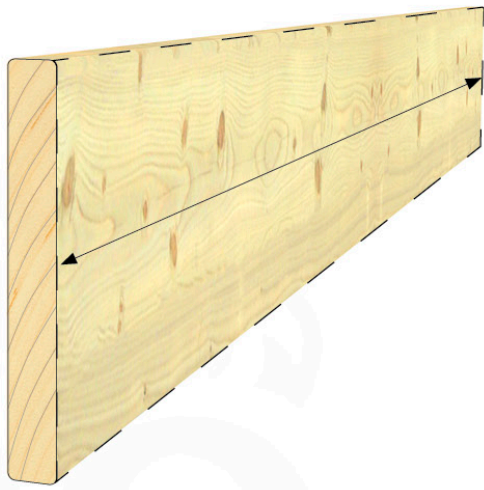


Timber Crazy Playhouse

630_140



min. 142 cm max. 143 cm	143		2x
min. 126 cm max. 139 cm	139	p.37	2x
min. 137 cm max. 138 cm	138		2x
min. 118 cm max. 134 cm	134	p.39	2x
min. 121 cm max. 125 cm	125	p.12	2x
min. 117 cm max. 118 cm	118		4x
min. 114 cm max. 115 cm	115		2x
min. 106 cm max. 107 cm	107		4x
min. 104 cm max. 106 cm	106	p.10	4x
min. 83 cm max. 93 cm	93	p.29	2x
min. 68 cm max. 69 cm	69		6x
min. 57 cm max. 58 cm	58		2x
min. 34 cm max. 55 cm	55	p.24	1x
min. 31 cm max. 48 cm	48	p.23	1x
min. 12 cm max. 29 cm	29	p.23	1x
min. 23 cm max. 24 cm	24		4x
min. 16 cm max. 17 cm	17		2x



min. 126 cm max. 141 cm	141
min. 127 cm max. 140 cm	140
min. 50 cm max. 53 cm	53
min. 22 cm max. 41 cm	41



p.38

2x

2x

2x



p.37

2x

2x

2x



p.29

3x

3x

3x

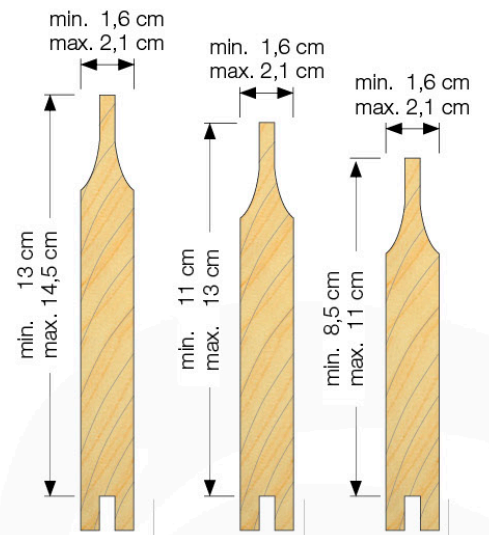


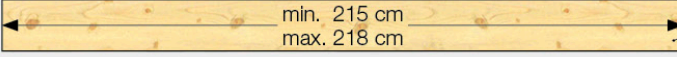

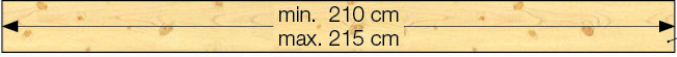









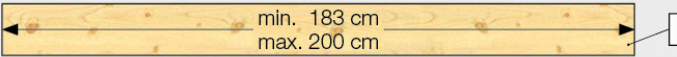



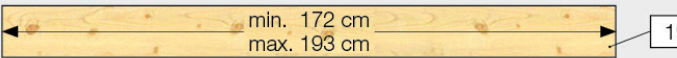

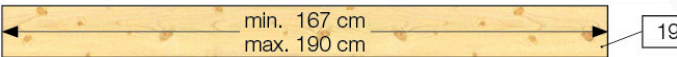

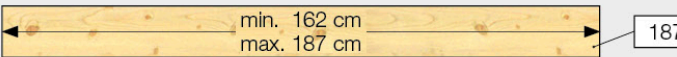



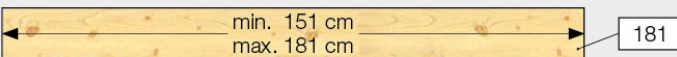

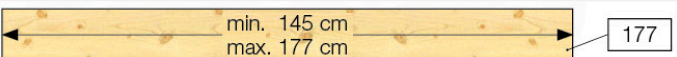

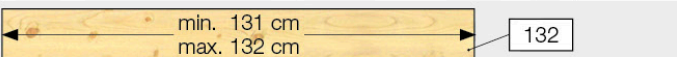
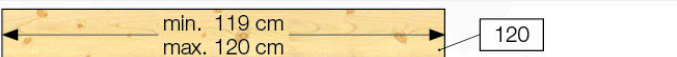
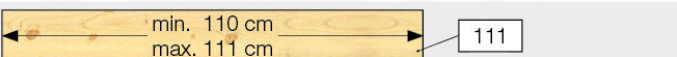
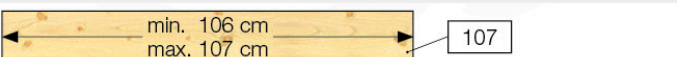
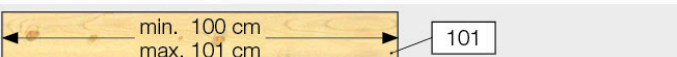

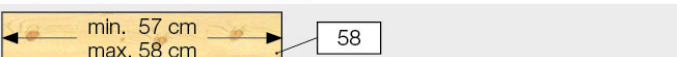


p.22

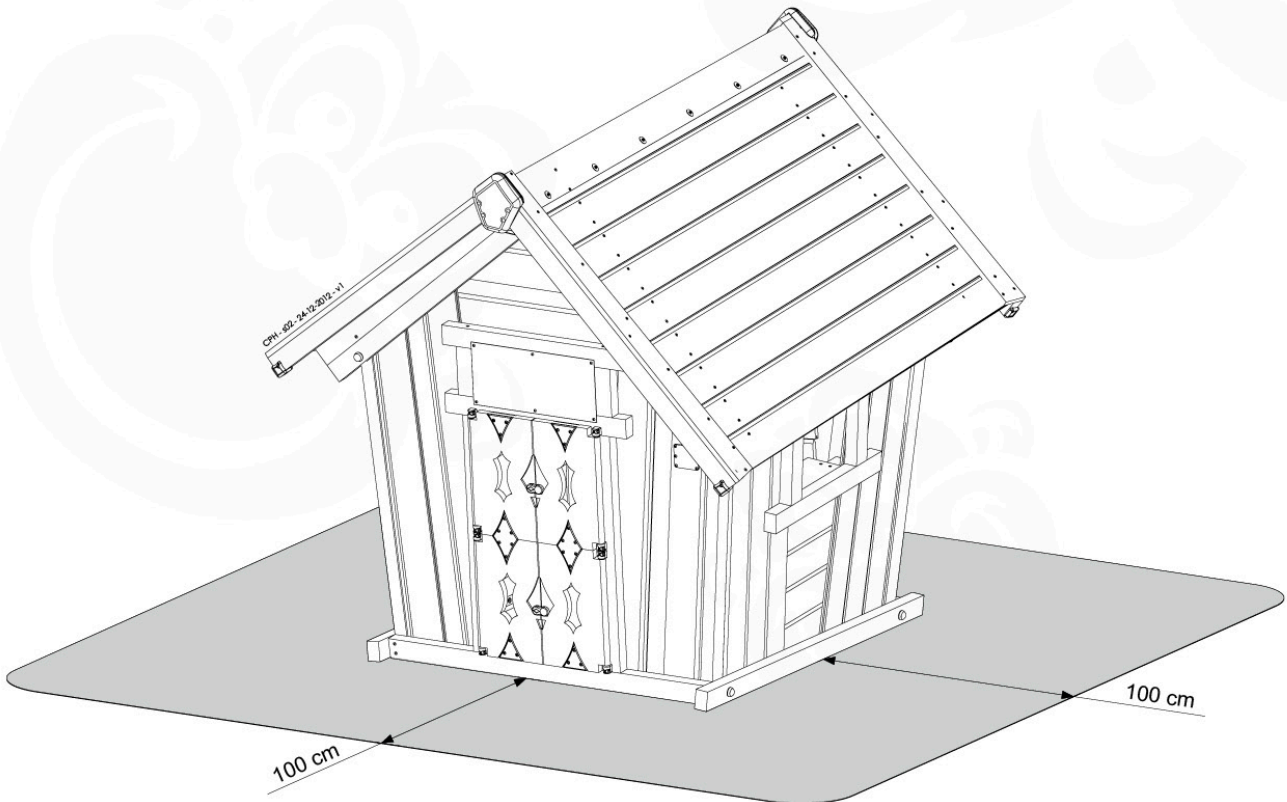
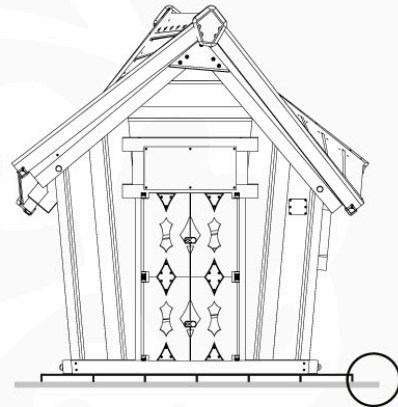
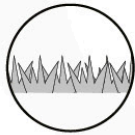
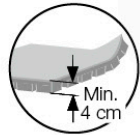
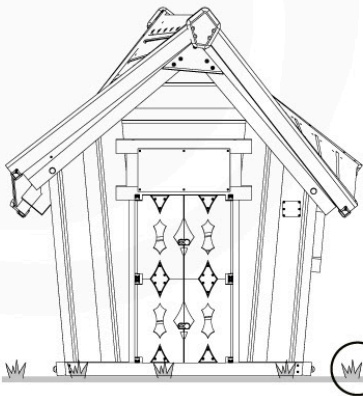
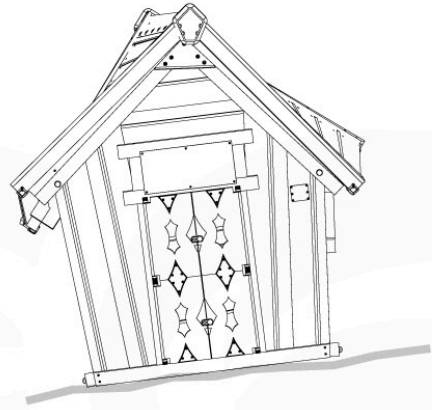
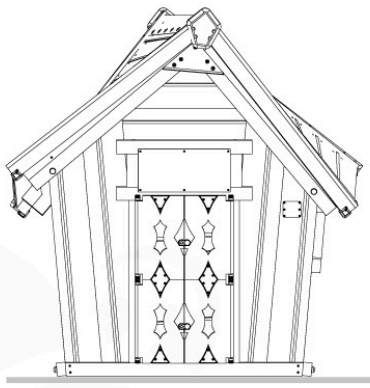
1x

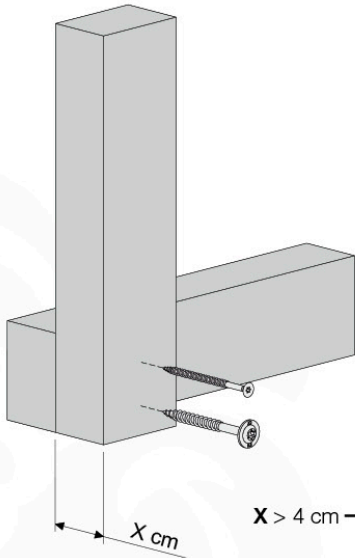
1x

1x

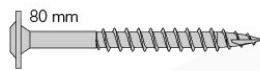


 min. 215 cm max. 218 cm	218	 p.33	2x	2x	2x
 min. 210 cm max. 215 cm	215	 p.34	2x	2x	2x
 min. 205 cm max. 212 cm	212	 p.34	2x	2x	2x
 min. 199 cm max. 209 cm	209	 p.35	2x	2x	2x
 min. 194 cm max. 206 cm	206	 p.35	2x	2x	2x
 min. 188 cm max. 203 cm	203	 p.35	2x	2x	2x
 min. 183 cm max. 200 cm	200	 p.35	2x	2x	2x
 min. 178 cm max. 196 cm	196	 p.35	2x	2x	2x
 min. 172 cm max. 193 cm	193	 p.35	2x	2x	2x
 min. 167 cm max. 190 cm	190	 p.35	2x	2x	2x
 min. 162 cm max. 187 cm	187	 p.35	-	2x	2x
 min. 156 cm max. 184 cm	184	 p.35	-	-	2x
 min. 151 cm max. 181 cm	181	 p.35	-	-	2x
 min. 145 cm max. 177 cm	177	 p.35	-	-	2x
 min. 131 cm max. 132 cm	132		4x	4x	4x
 min. 119 cm max. 120 cm	120		6x	10x	8x
 min. 110 cm max. 111 cm	111		2x	2x	4x
 min. 106 cm max. 107 cm	107		6x	7x	9x
 min. 100 cm max. 101 cm	101		5x	7x	8x
 min. 66 cm max. 67 cm	67		8x	10x	12x
 min. 57 cm max. 58 cm	58		8x	10x	11x
 min. 51 cm max. 52 cm	52		3x	3x	4x
 min. 31 cm max. 32 cm	32		2x	2x	4x

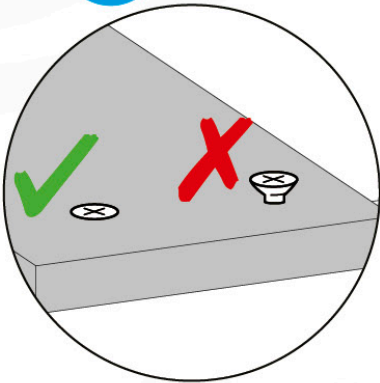
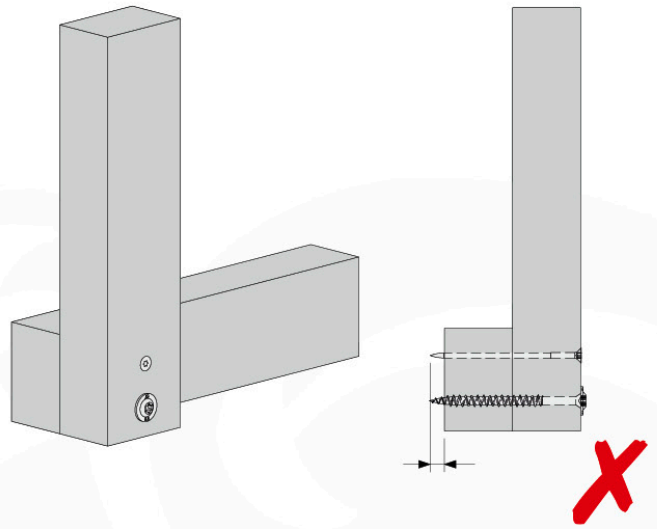




$X > 4 \text{ cm}$ → 80 mm



$X \leq 4 \text{ cm}$ → 60 mm



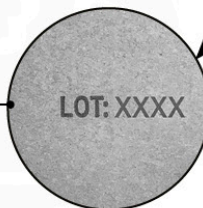
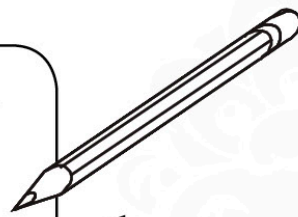
1 Product Identification



Art. Description: _____

Art. Reference: _____

LOT: _____



2



4x
022_340



4x
022_341



8x
022_343



4x
022_845



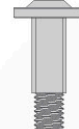
4x
022_342



4x
022_344



2x
004_010



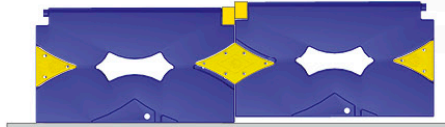
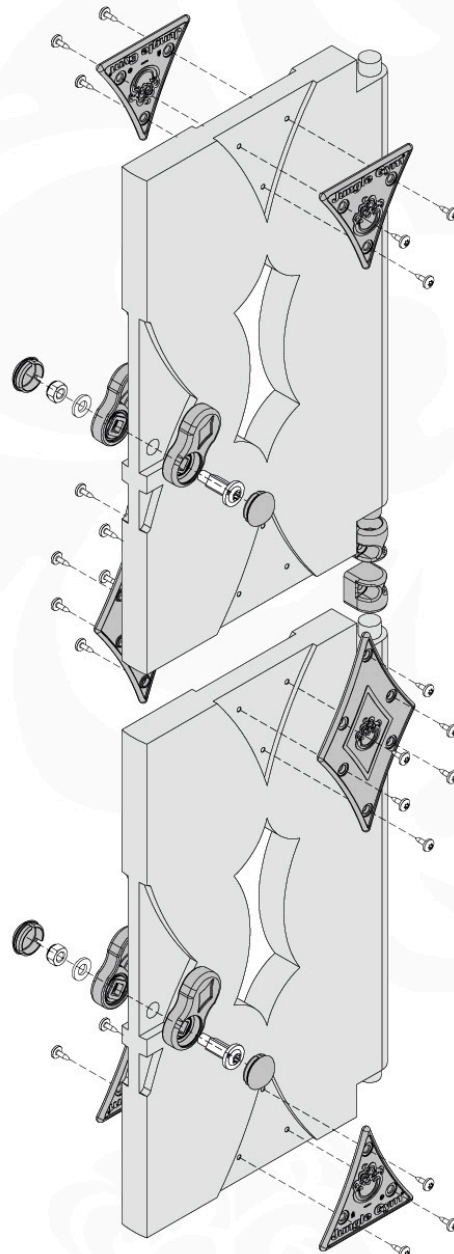
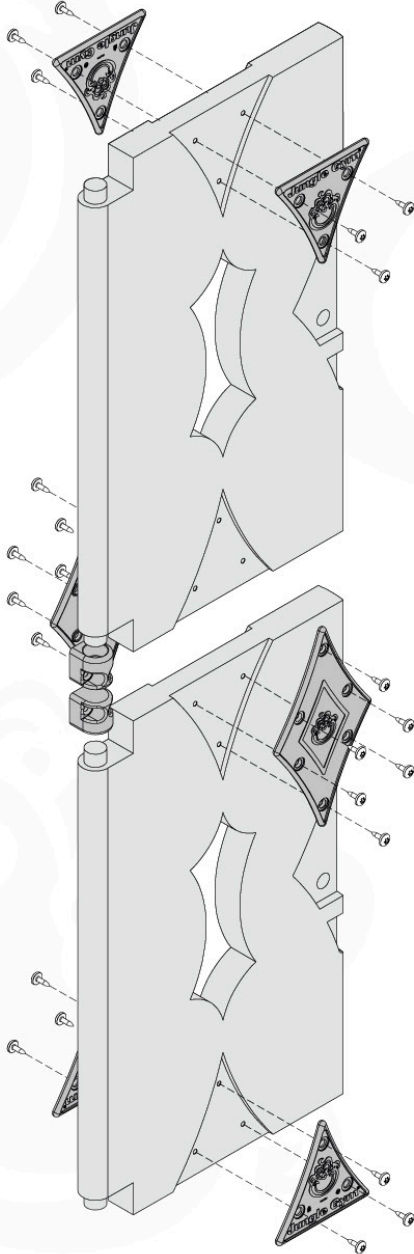
2x
005_003



48x
002_044

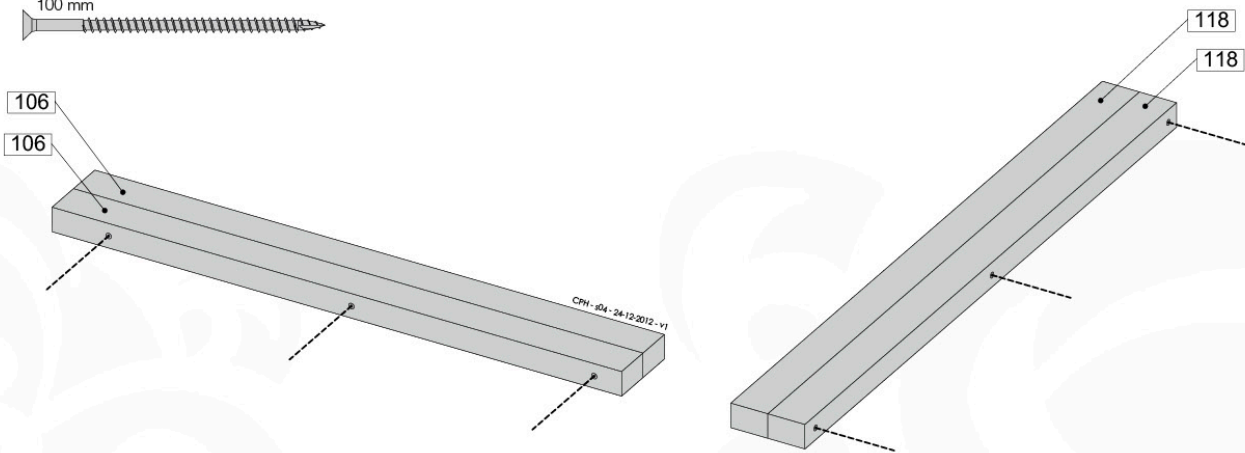


2x
003_040

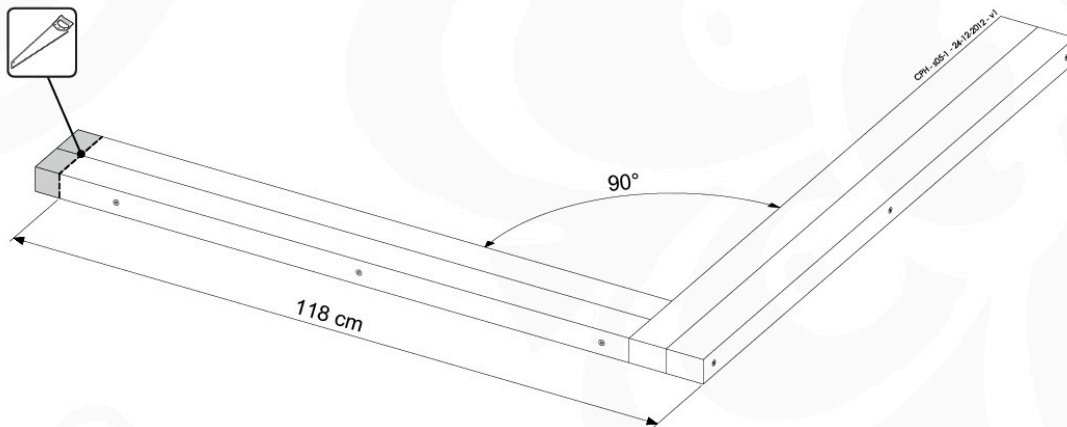


3a

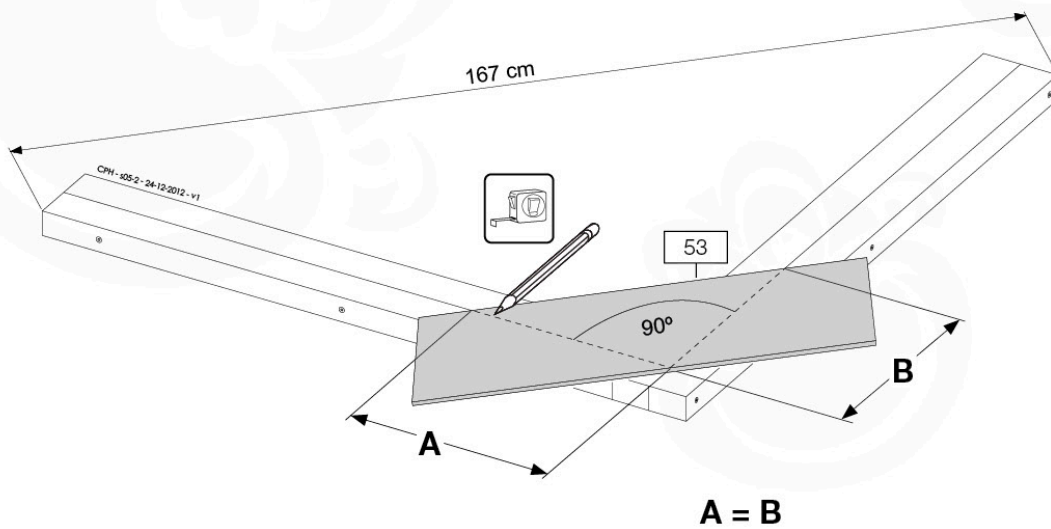
6x 100 mm
002_225



3b

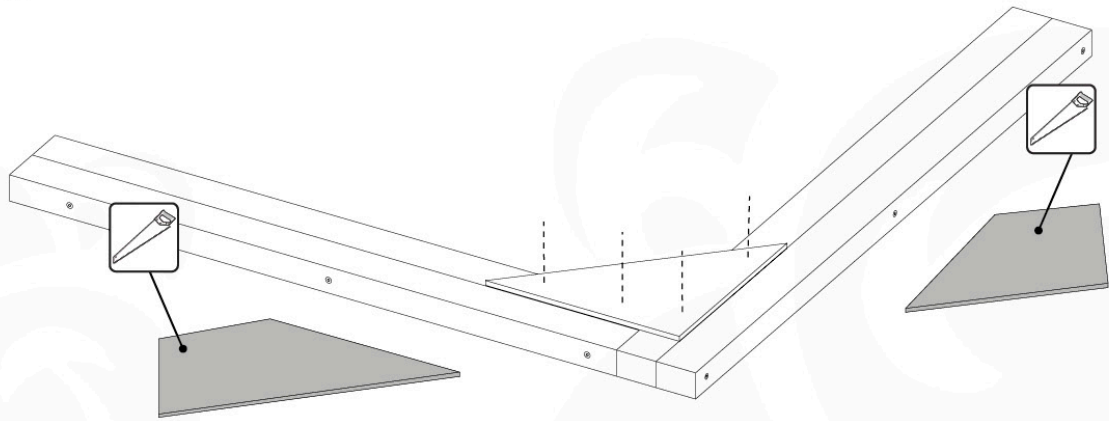


3c

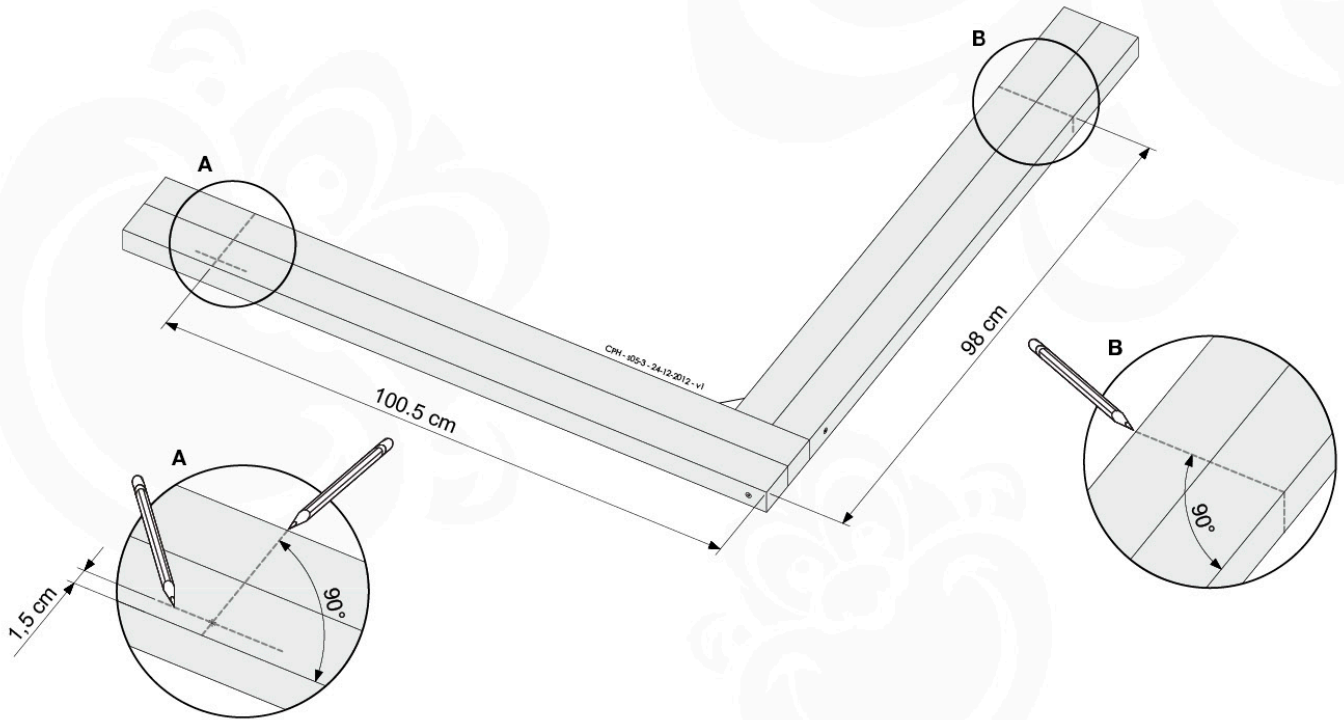


3d

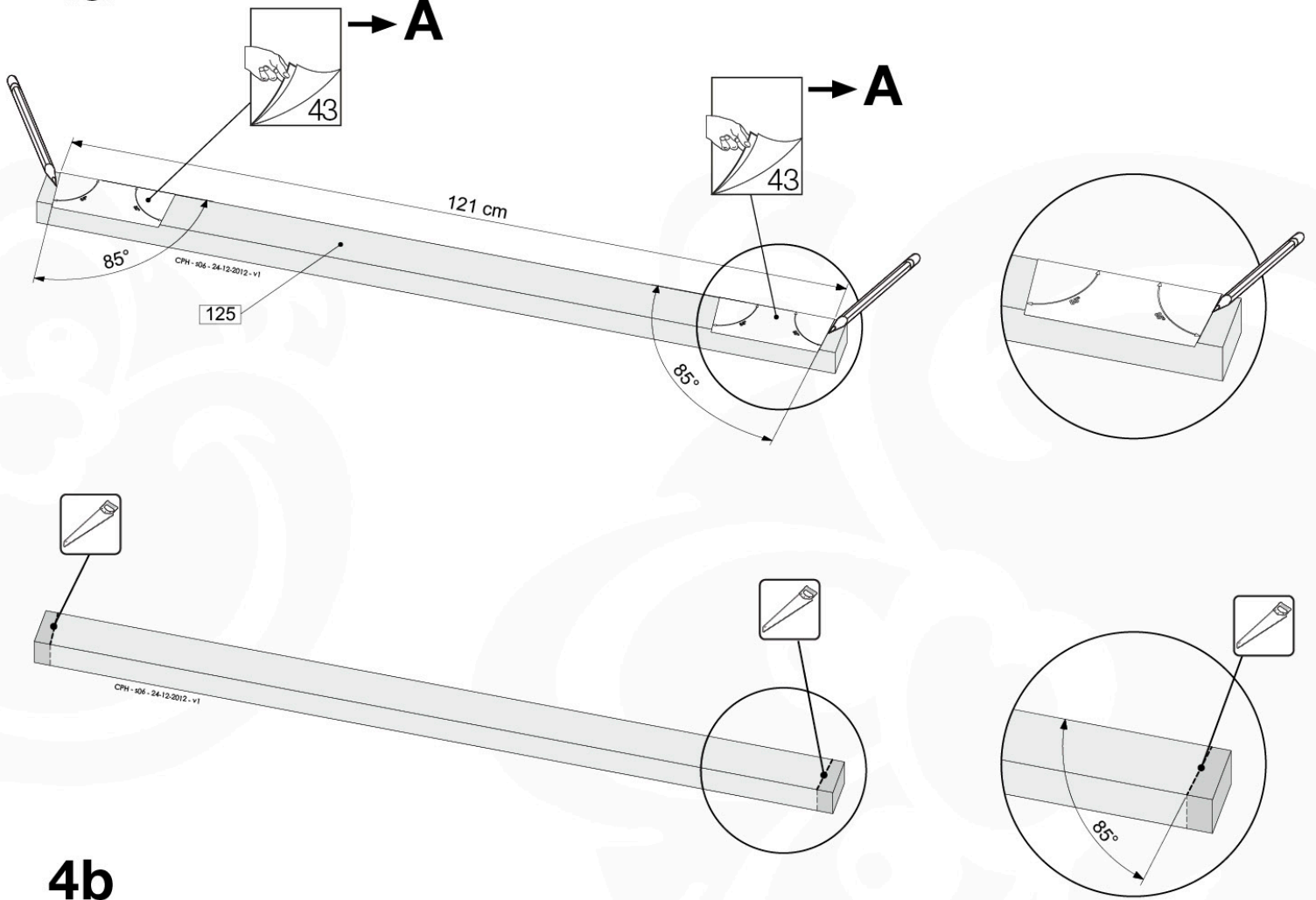
4x 45 mm
002_220 



3e

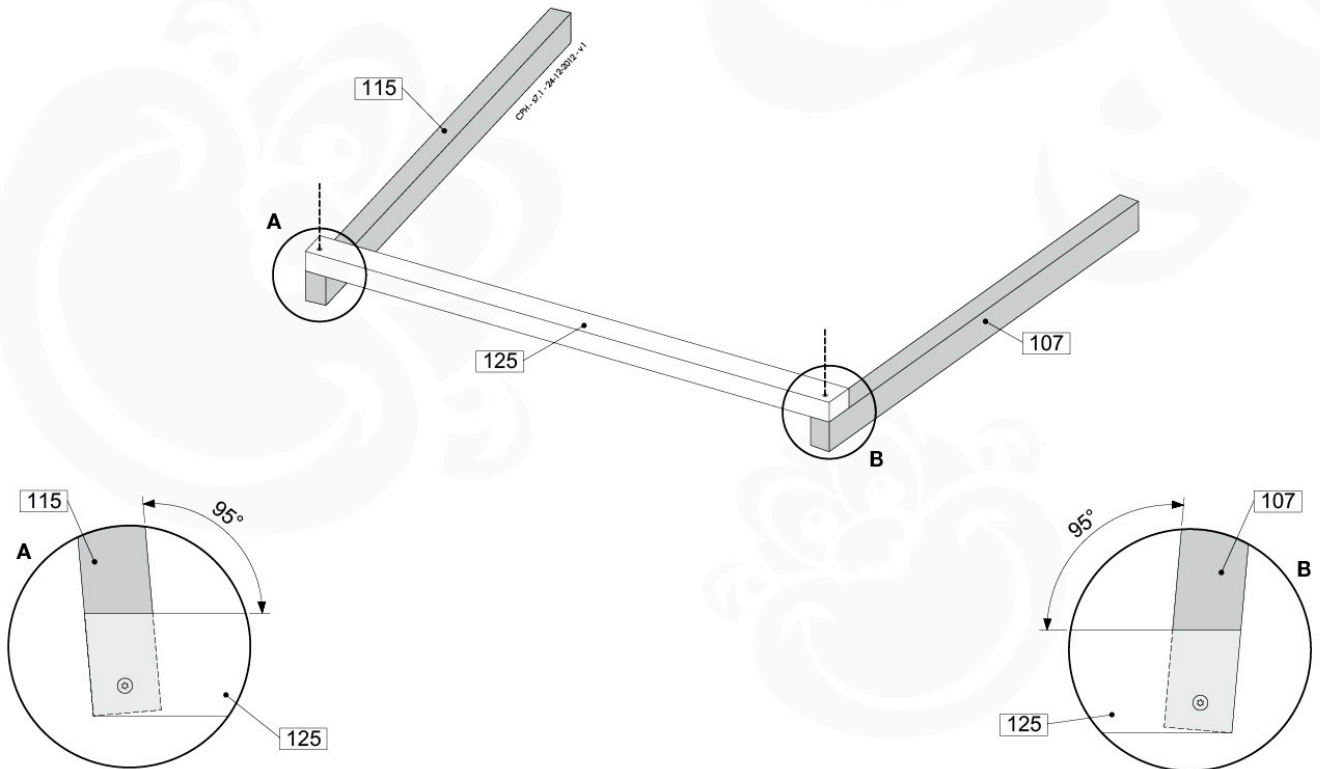


4a



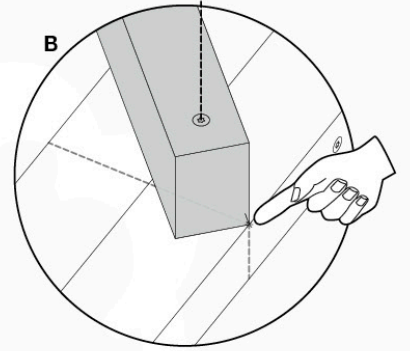
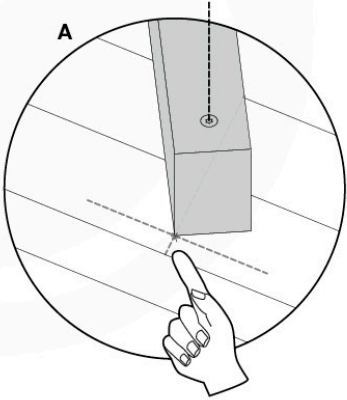
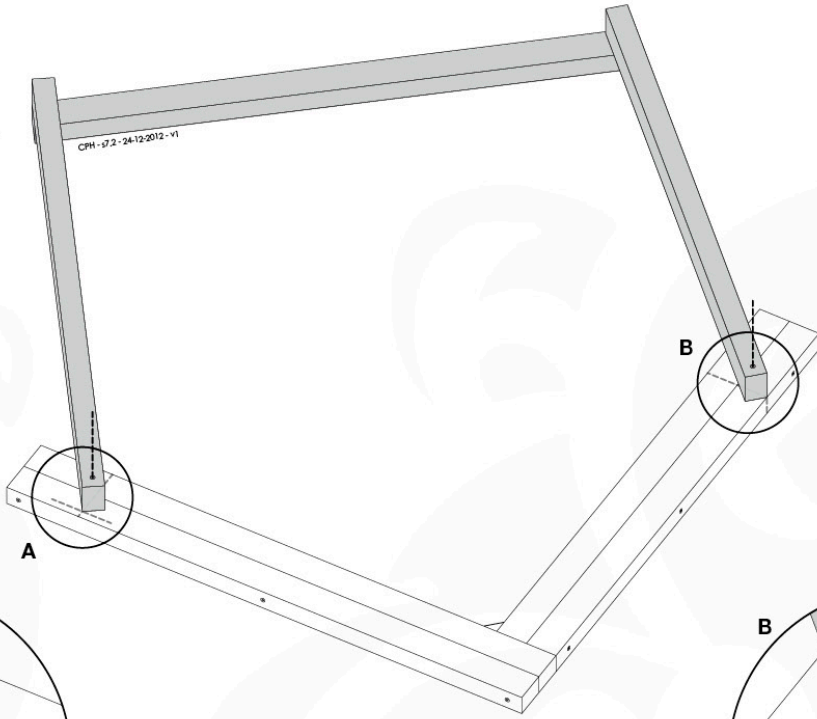
4b

2x 80 mm
002_223



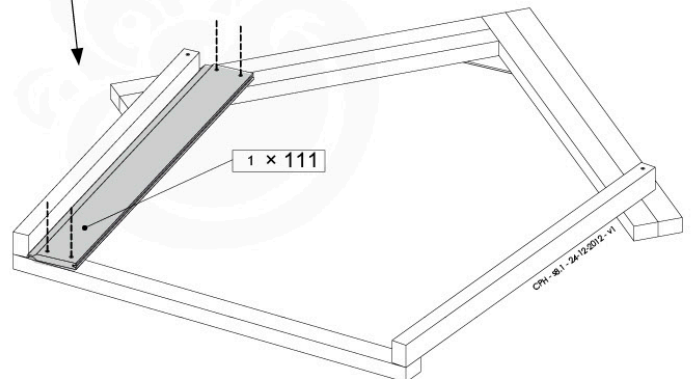
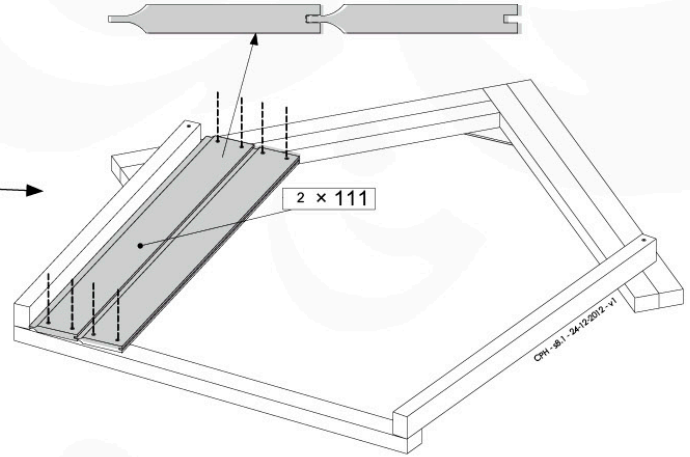
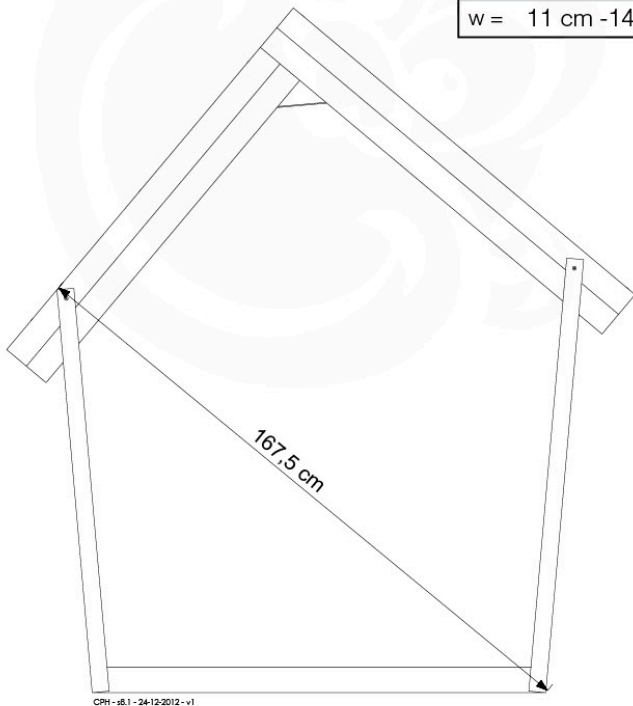
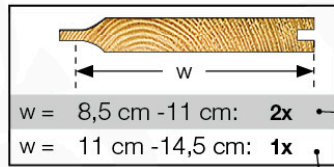
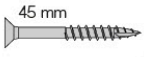
4c

2x
002_223



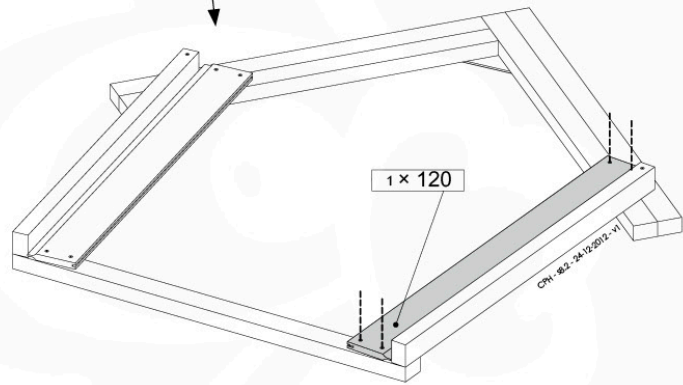
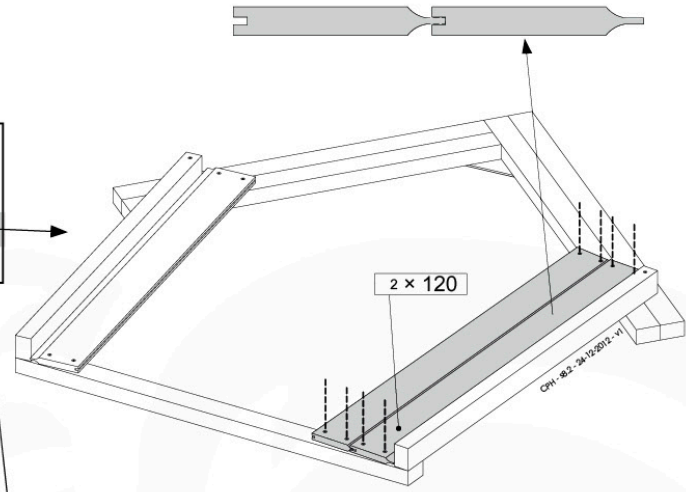
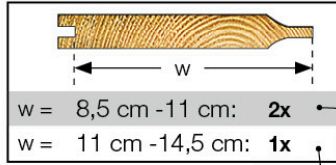
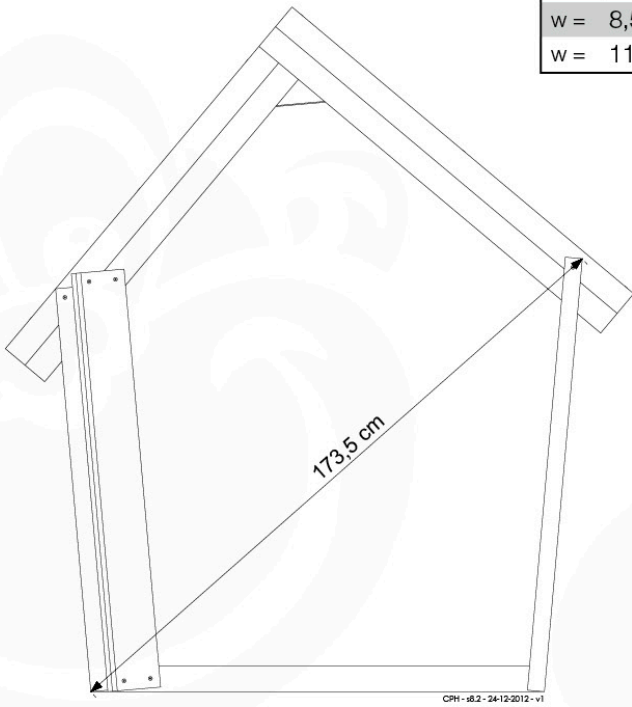
5a

4 - 8x
002_220



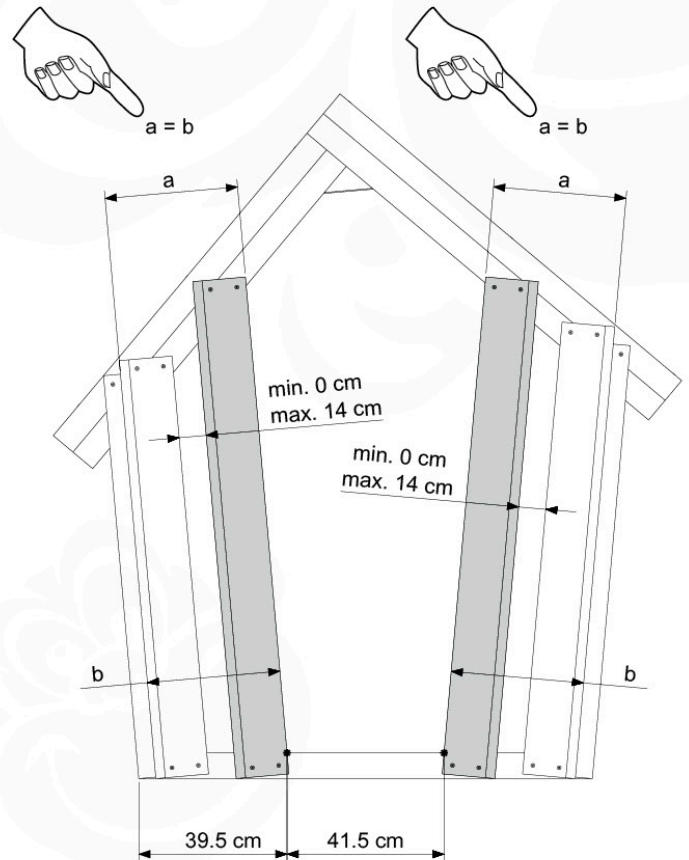
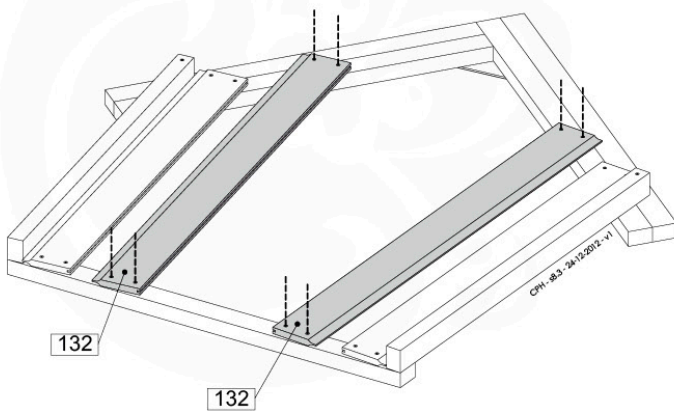
5b

4 - 8x 45 mm 002_220



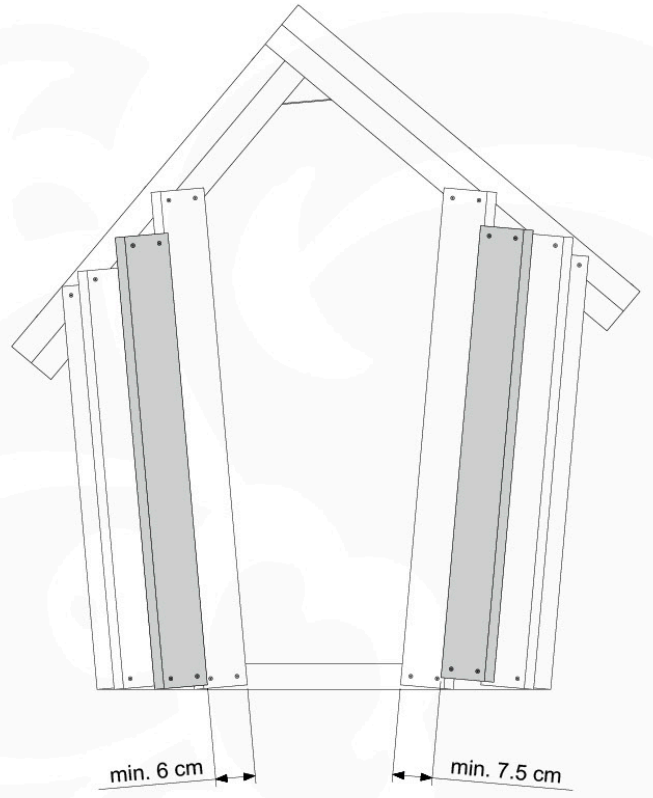
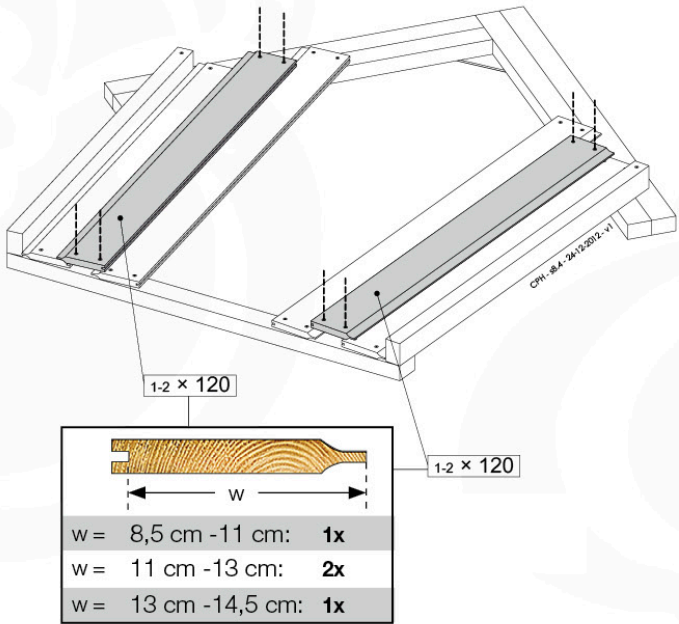
5c

8x 45 mm 002_220



5d

8 - 16x
002_220

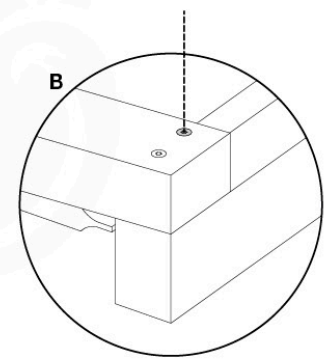
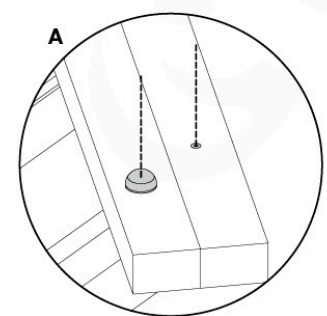
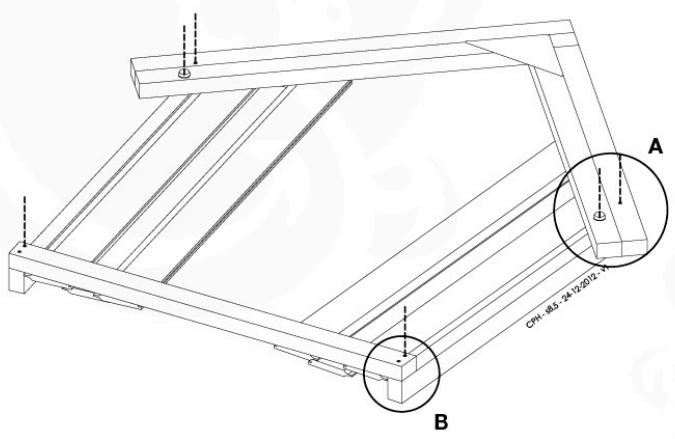
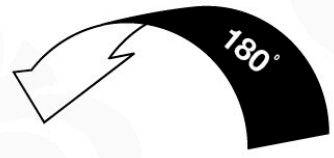
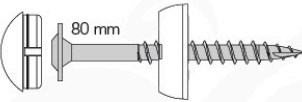


5e

4x
002_223

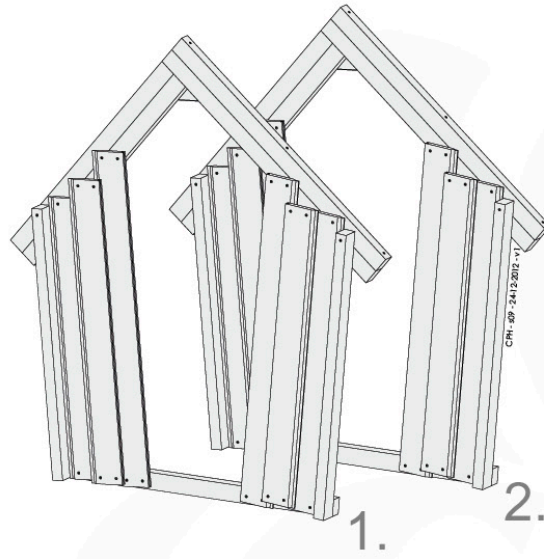


2x
001_417
120_005

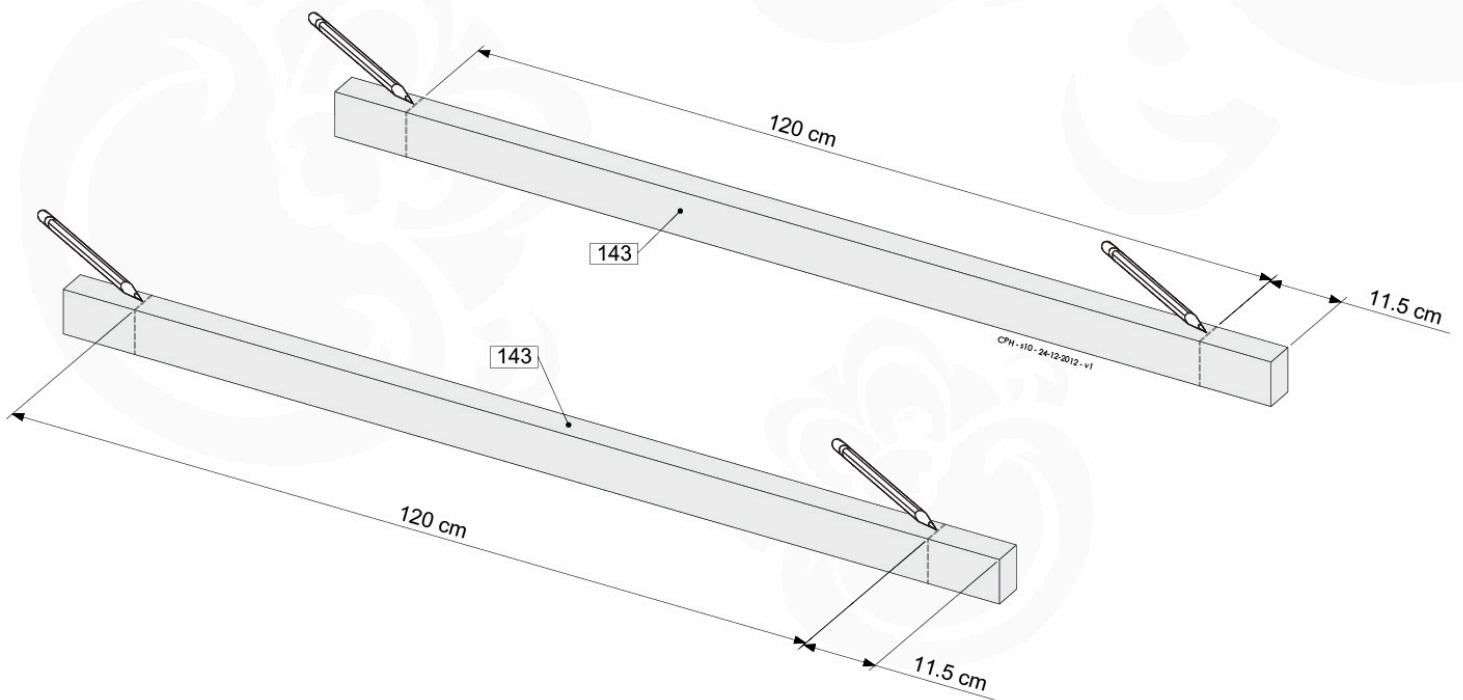


5f

→ 3a - 5e

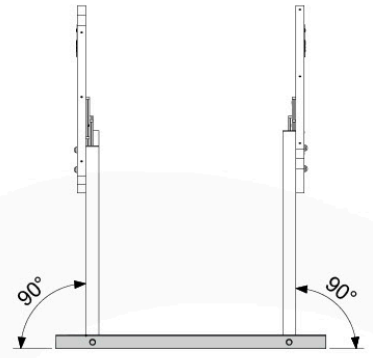
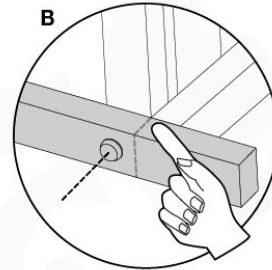
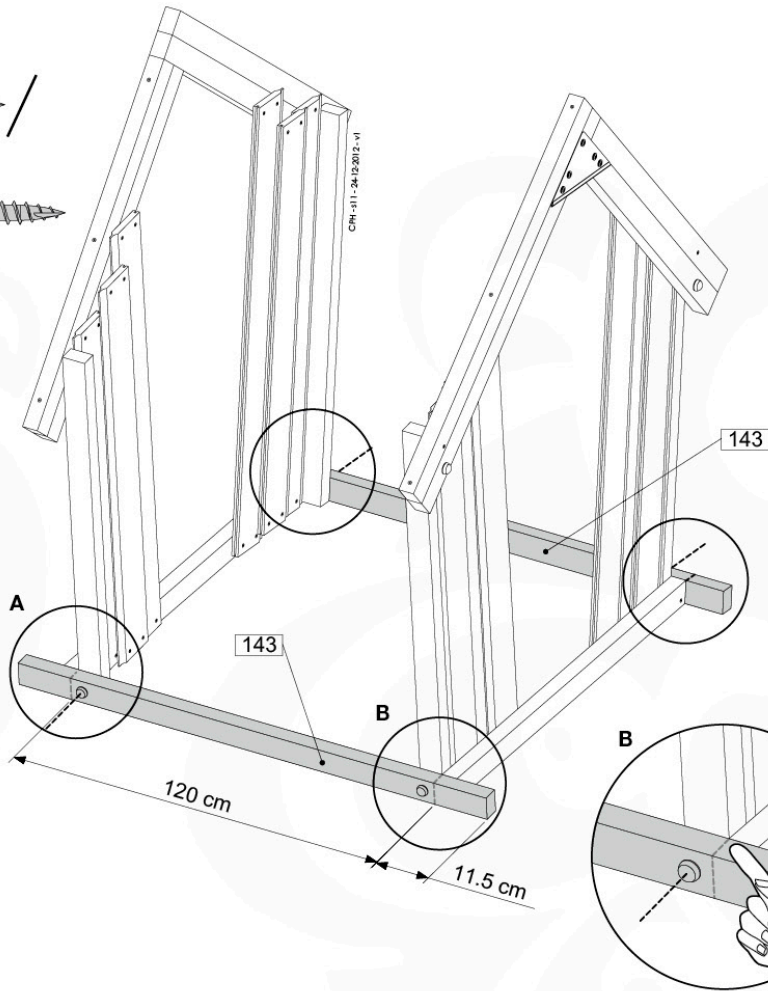
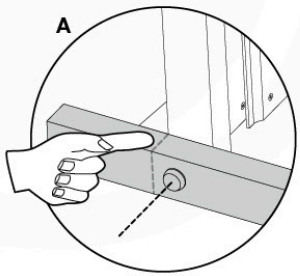
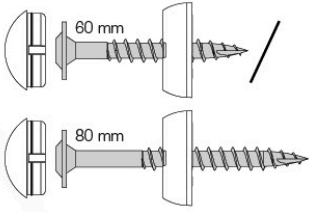


6a



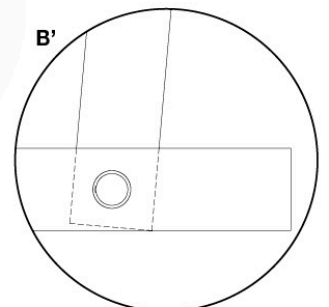
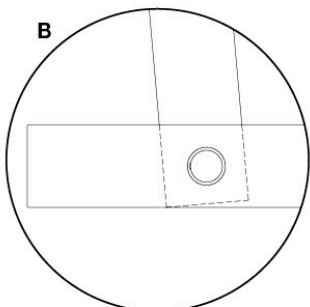
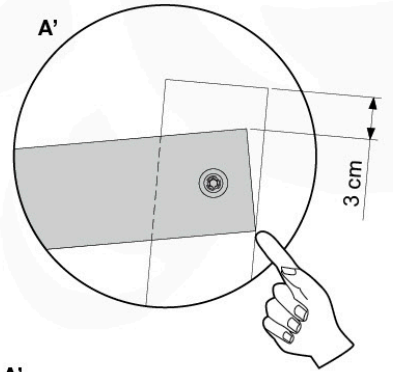
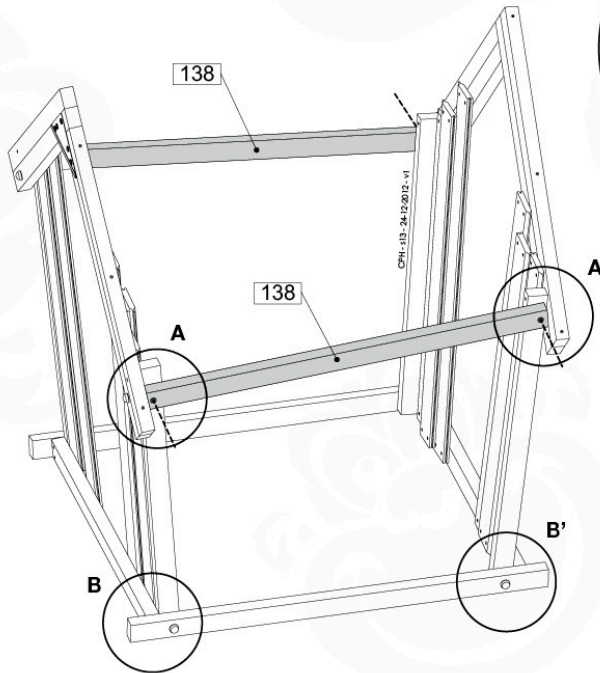
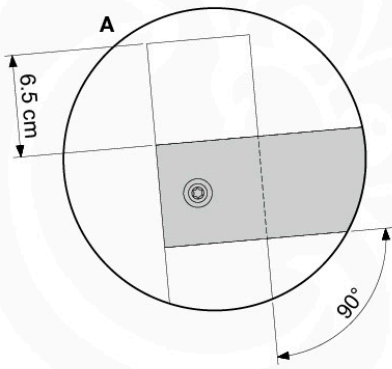
6b

4x
001_411/
001_417
120_005



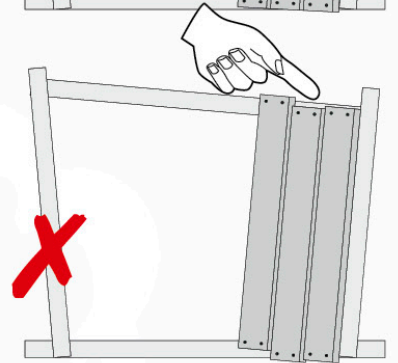
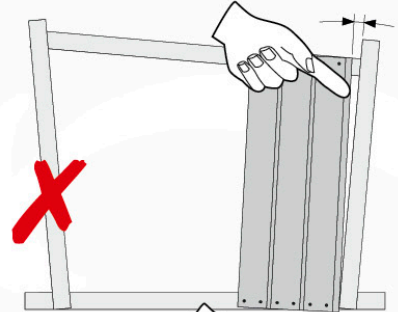
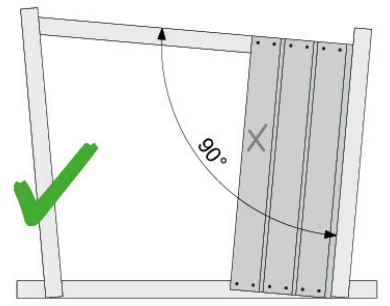
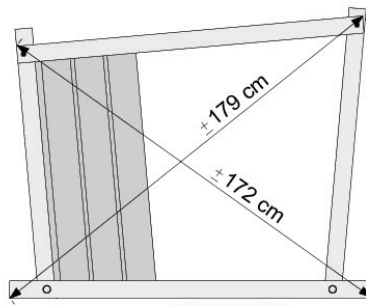
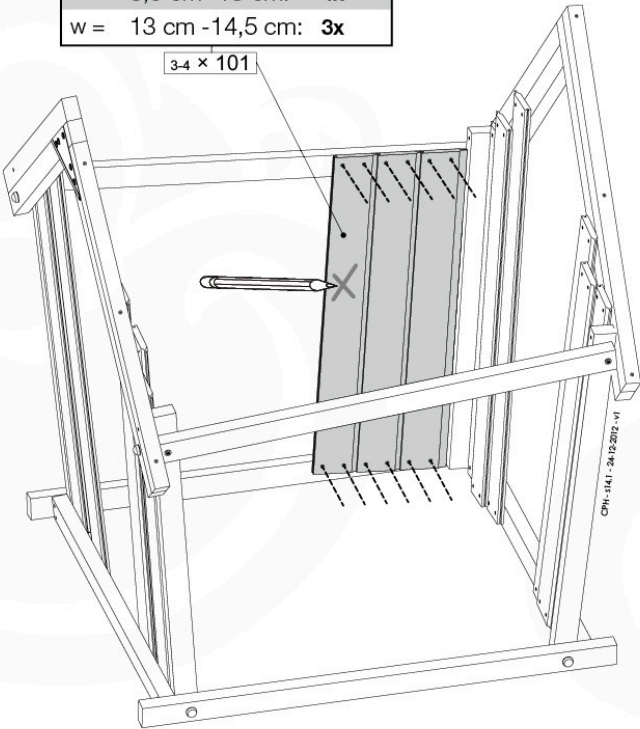
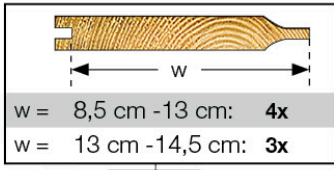
6c

4x
001_417/
001_411



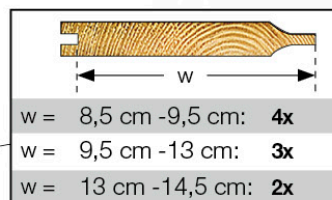
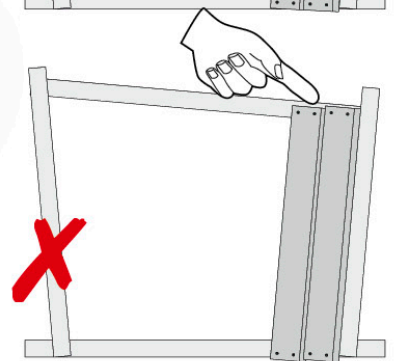
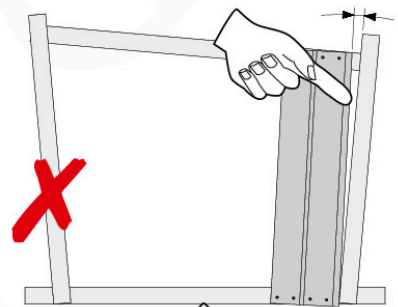
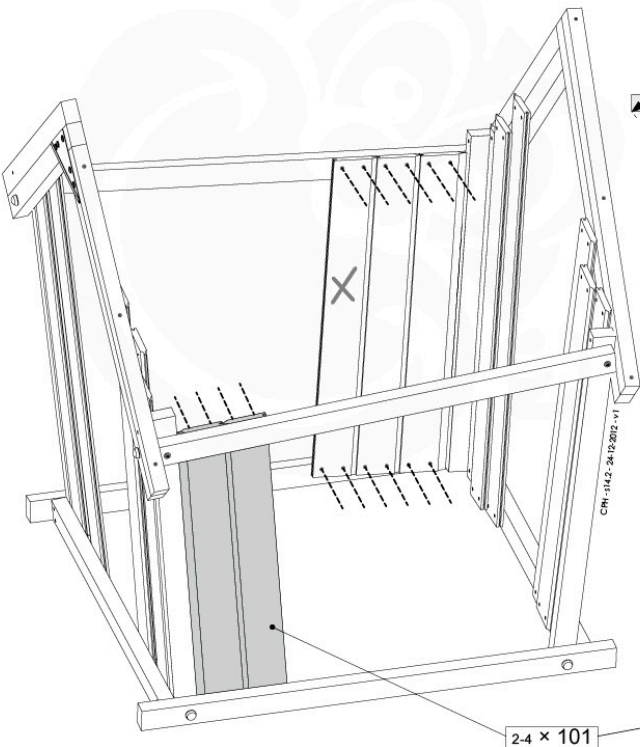
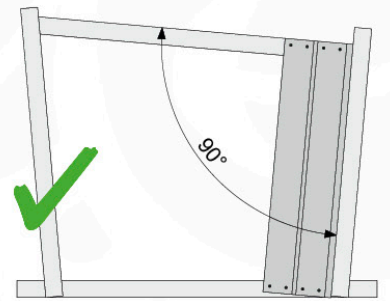
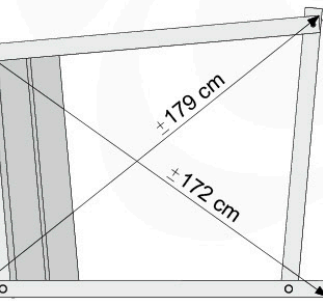
7a

12 - 16x
002_220



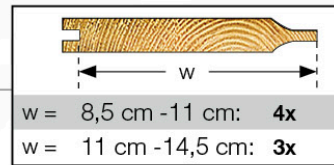
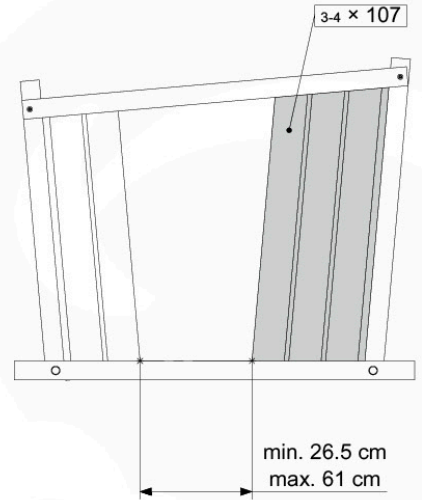
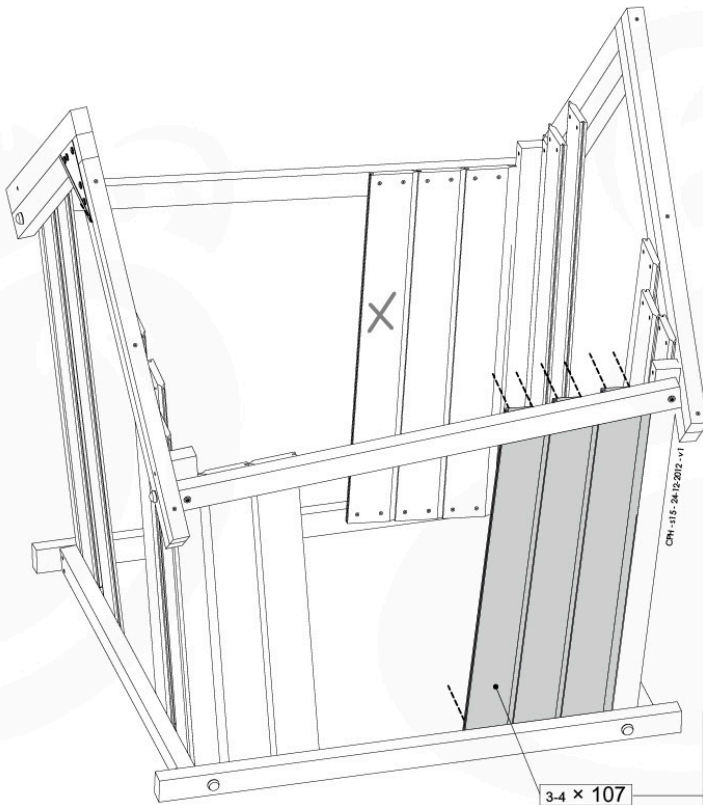
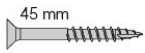
7b

8 - 16x
002_220



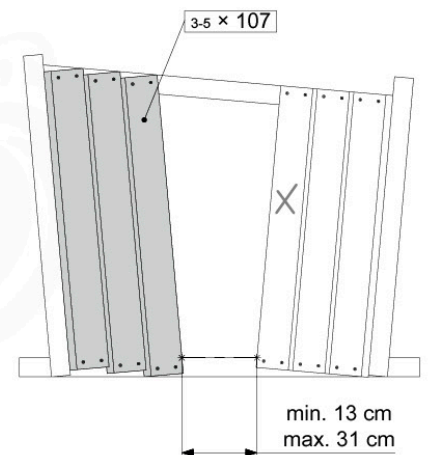
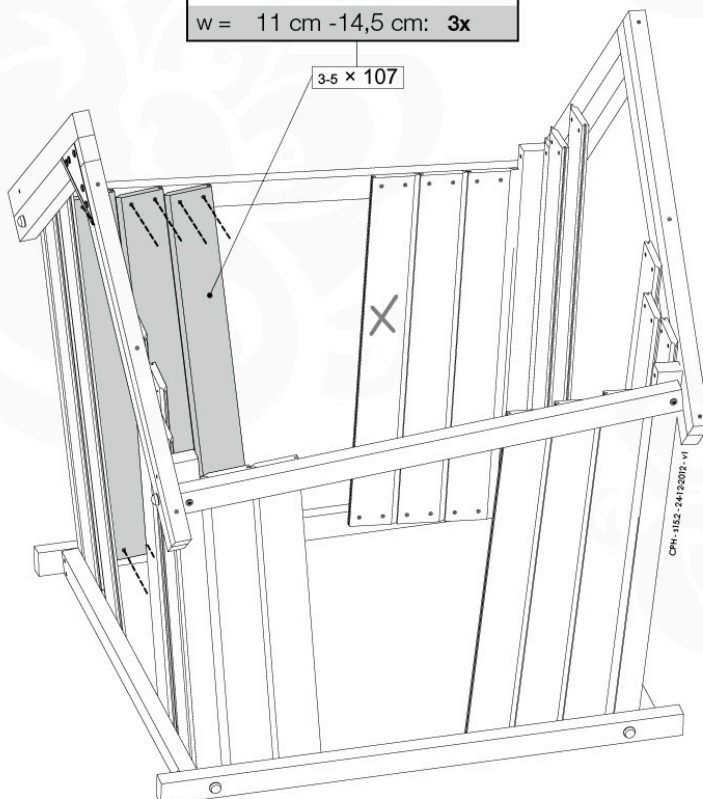
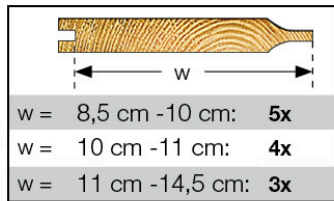
7c

12 - 16x
002_220



7d

12 - 20x
002_220

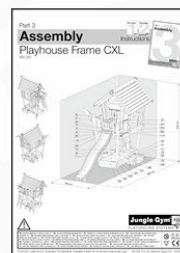


830_140 Crazy Playhouse

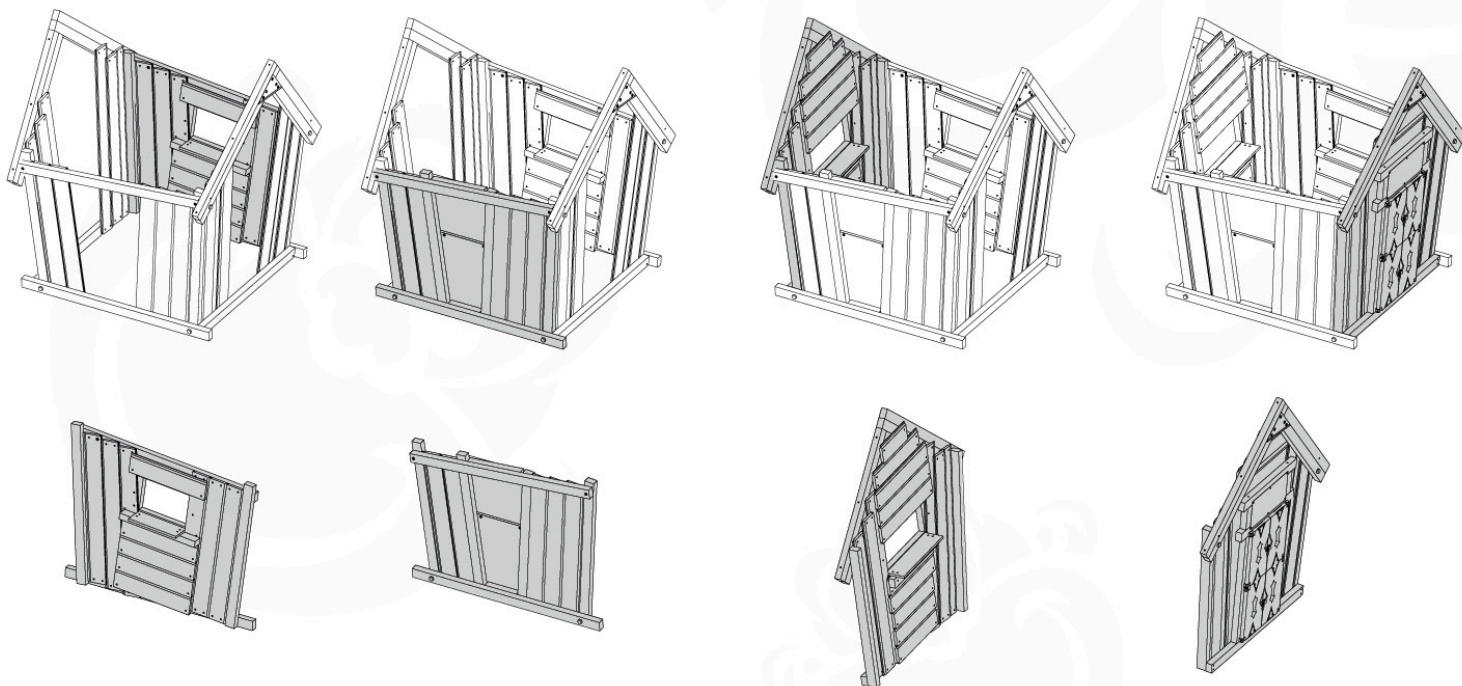


8

835_251 Crazy Playhouse CXL



8



8



9



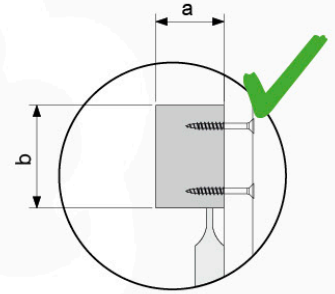
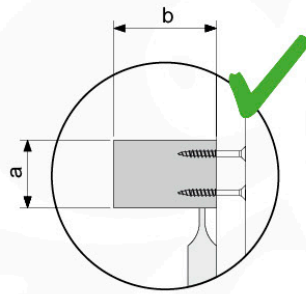
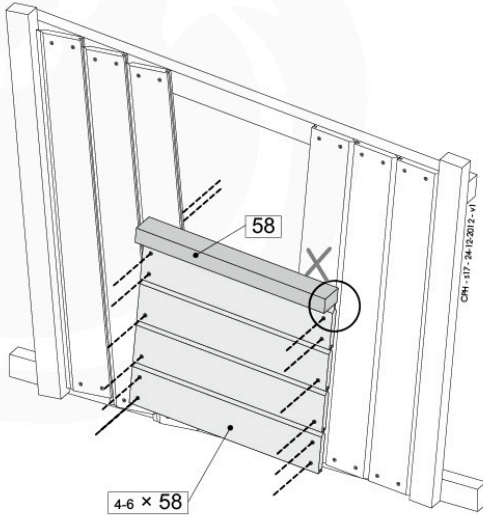
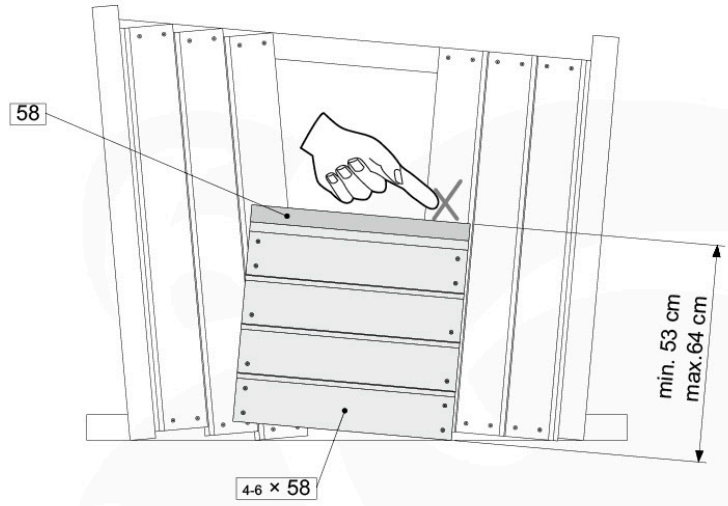
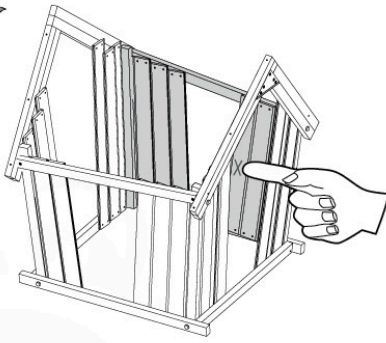
10



11 + 12

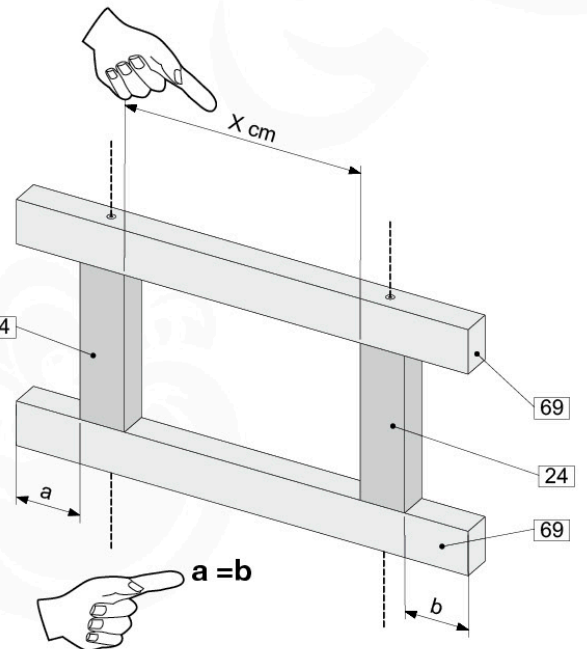
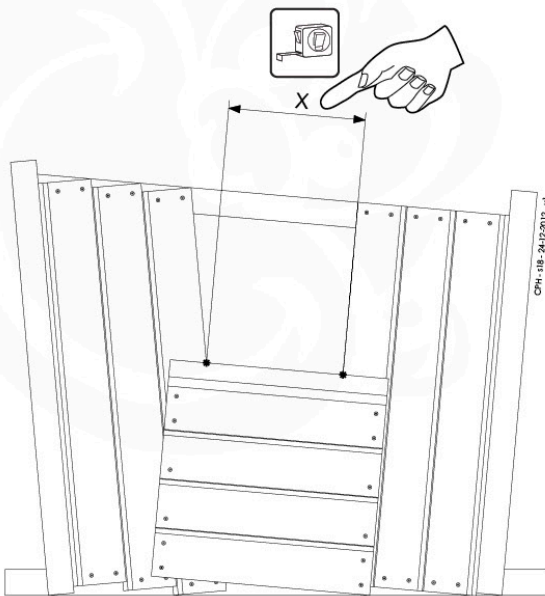
8a

- 4x 002_220 45 mm
- 12 - 16x 002_219 30 mm



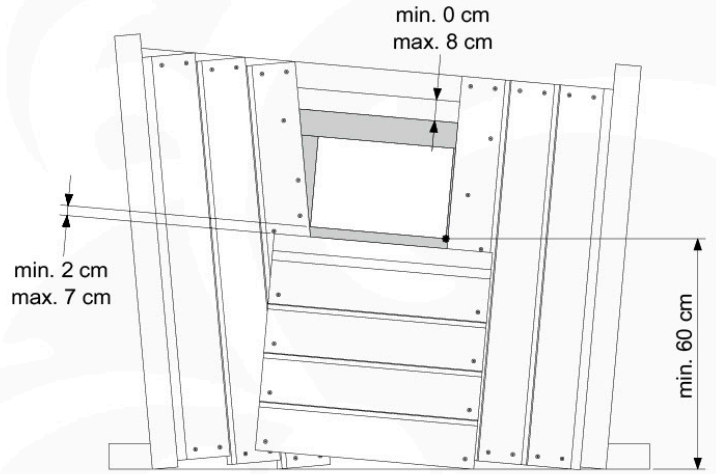
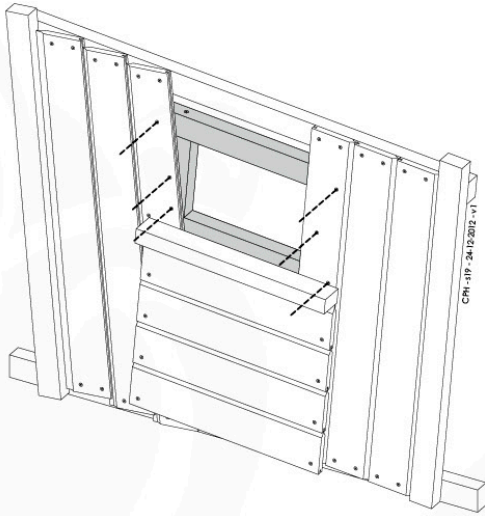
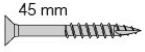
8b

- 4x 002_225 100 mm



8c

6x
002_220

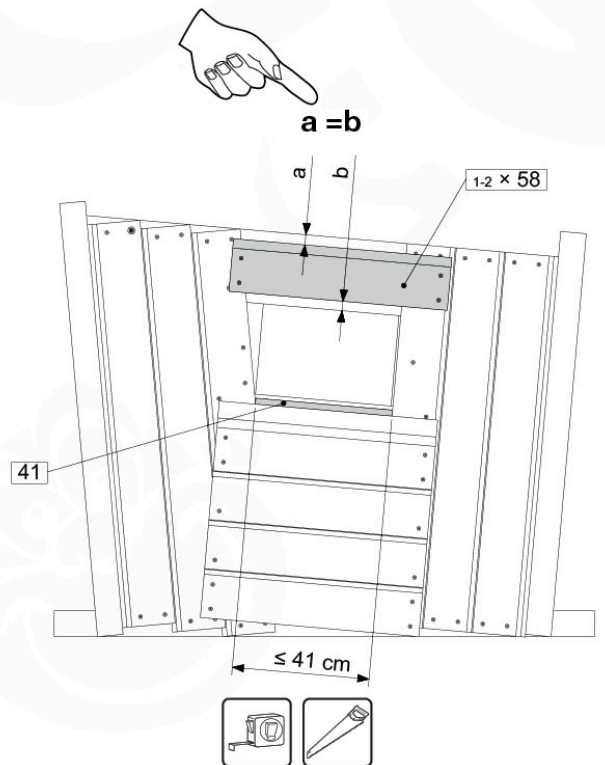
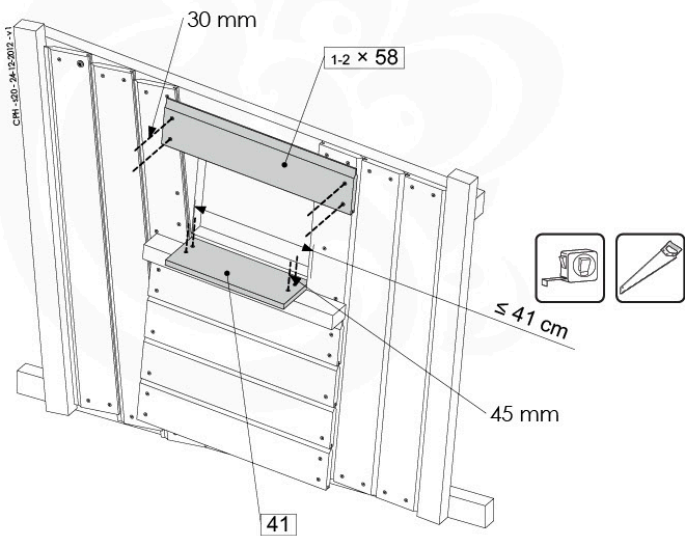


8d

4 - 8x
002_219

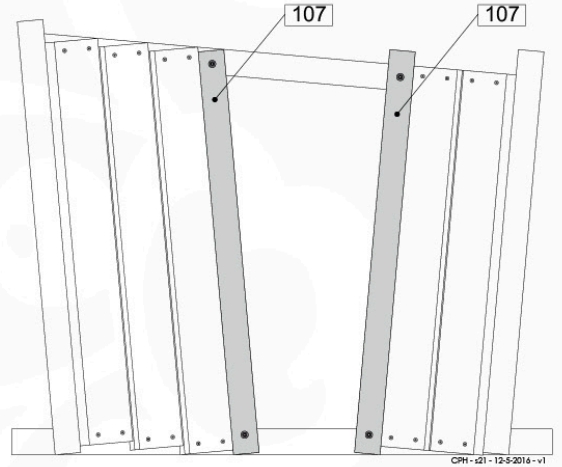
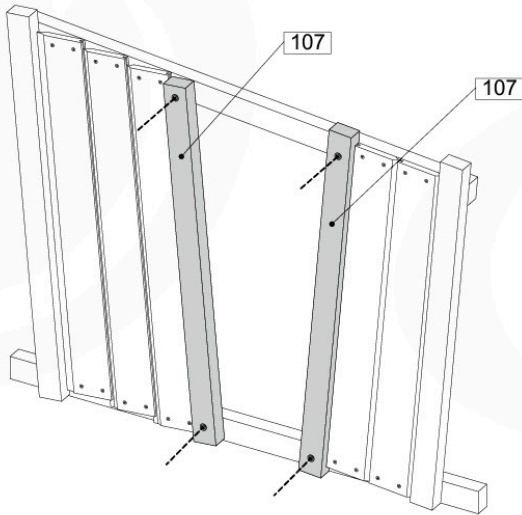
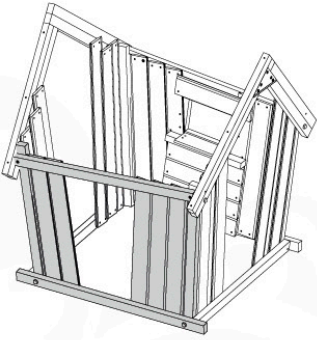


4x
002_220



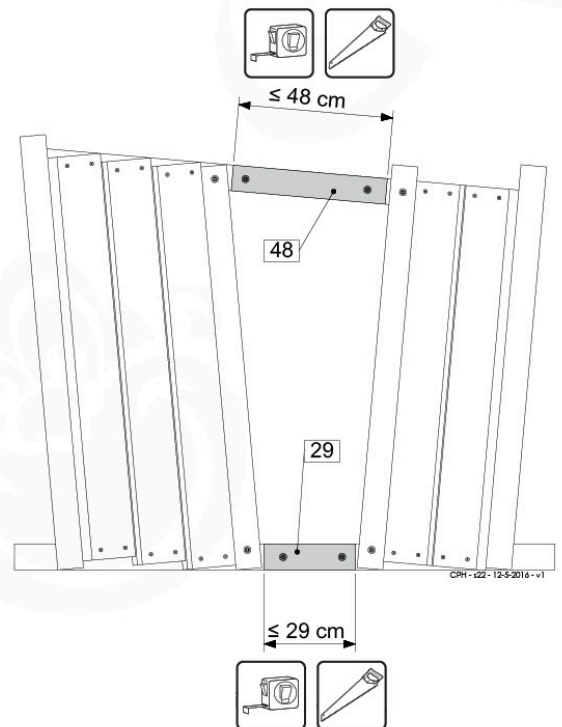
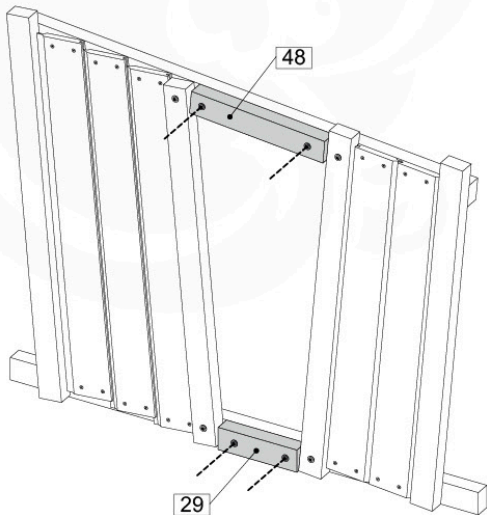
9a

4x 001_411/
001_417



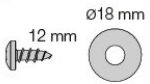
9b

4x 001_411/
001_417



9c

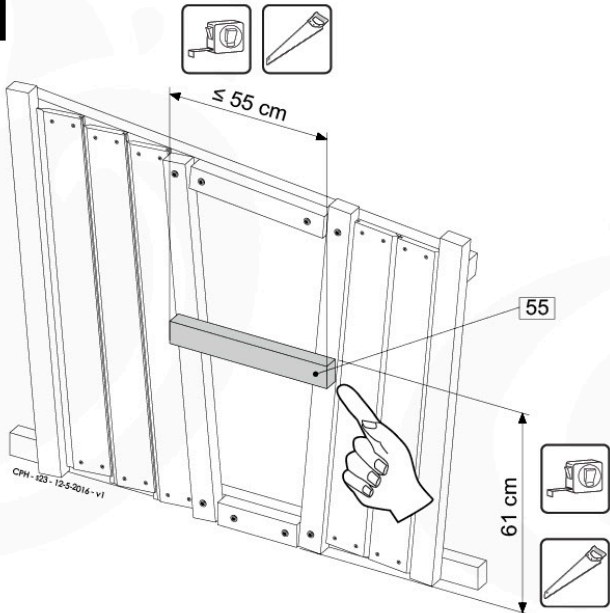
2x
002_044
003_034



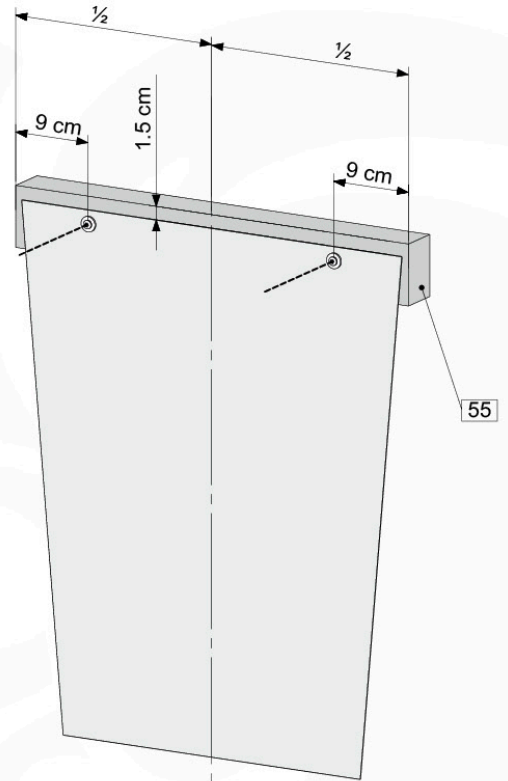
1x
123_209



1

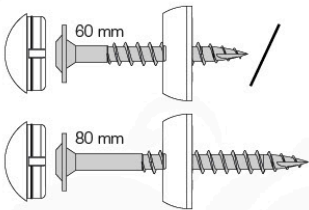


2

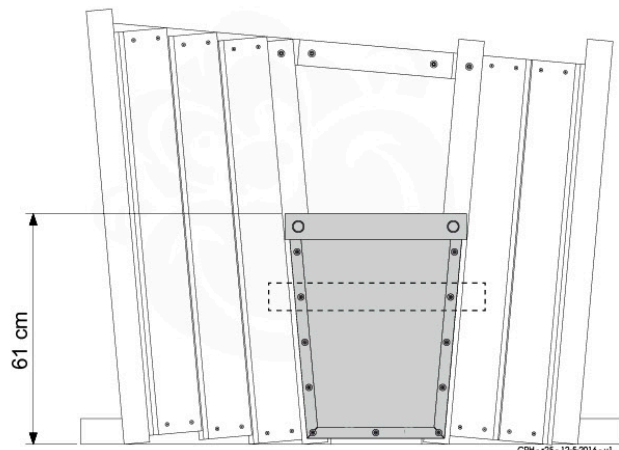
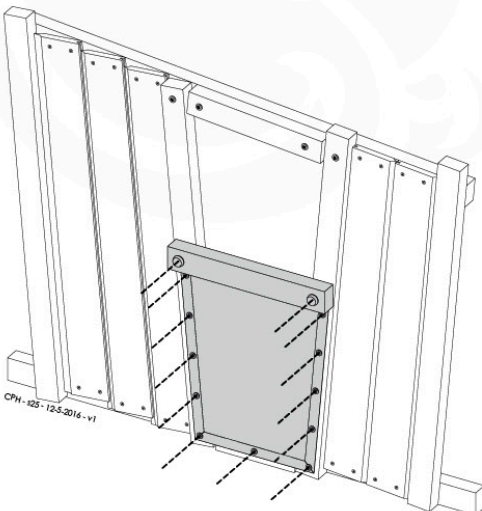
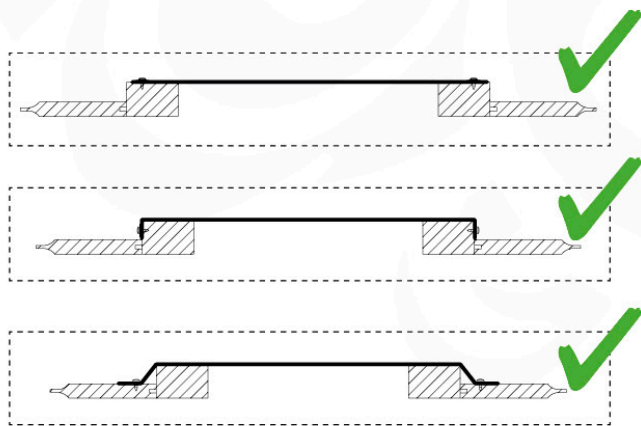


9d

2x
001_411/
001_417
120_005

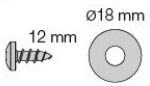


11x
002_044
003_034

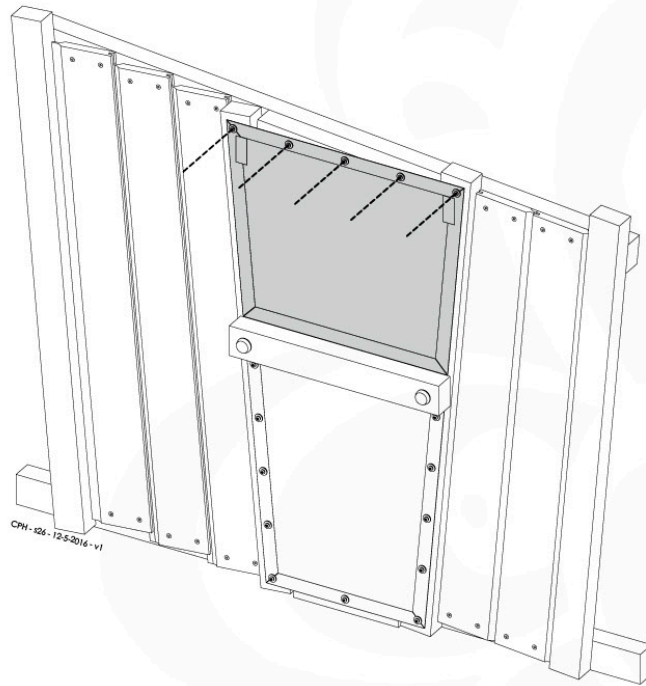


9e

5x
002_044
003_034

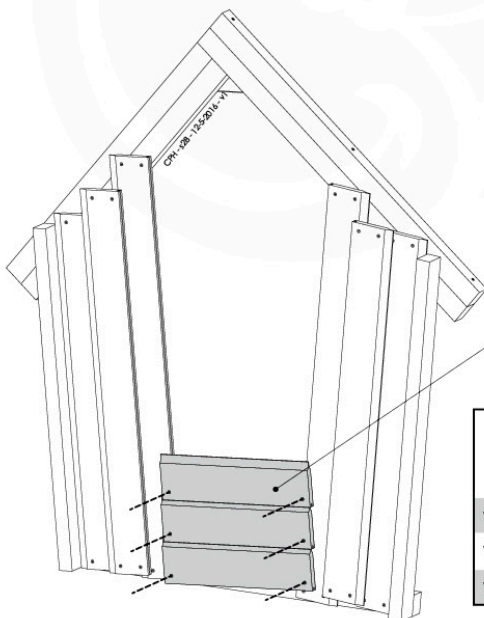
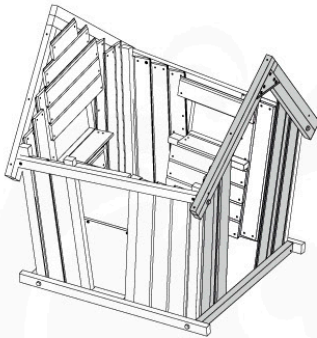


1x
123_210

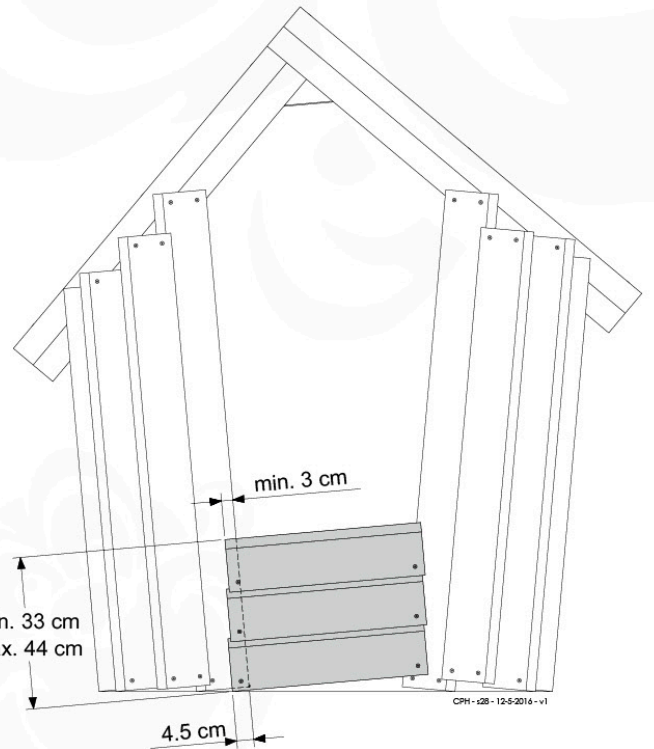


10a

6 - 8x
002_219

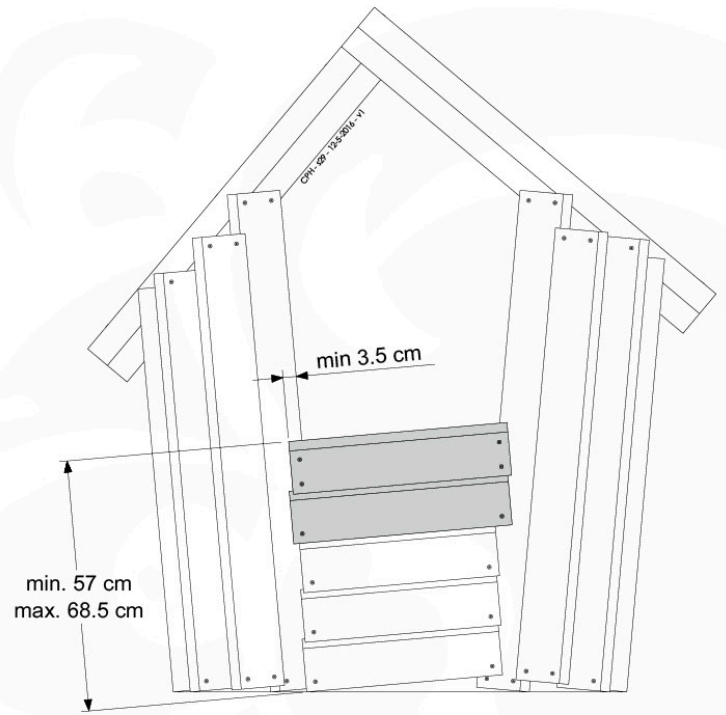
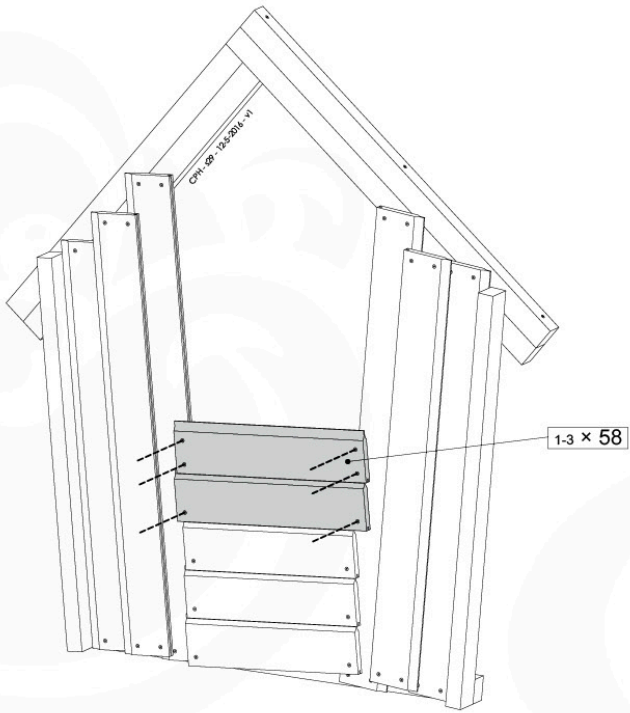
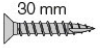


w = 8,5 cm - 11 cm: 4x
w = 11 cm - 13 cm: 3x
w = 13 cm - 14,5 cm: 3x



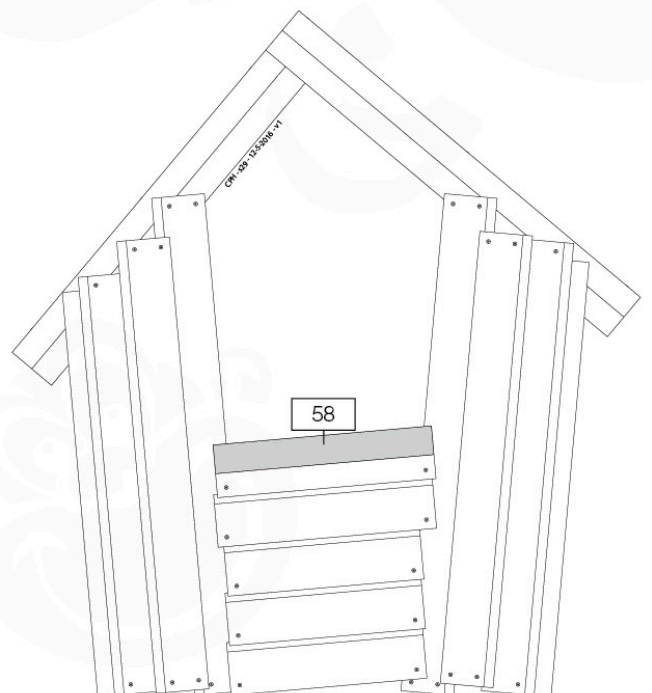
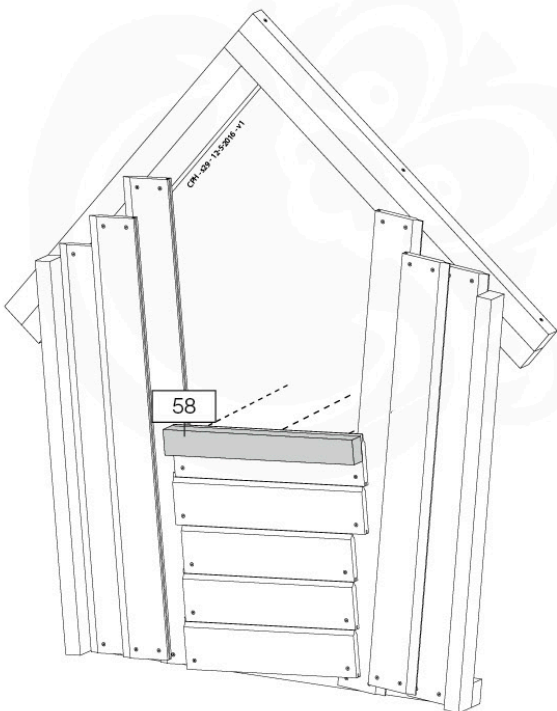
10b

4 - 8x
002_219



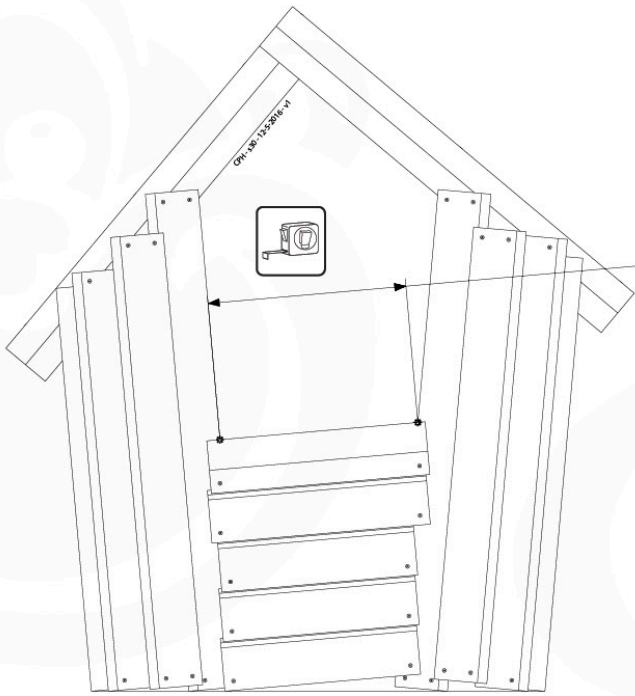
10c

3x
002_220

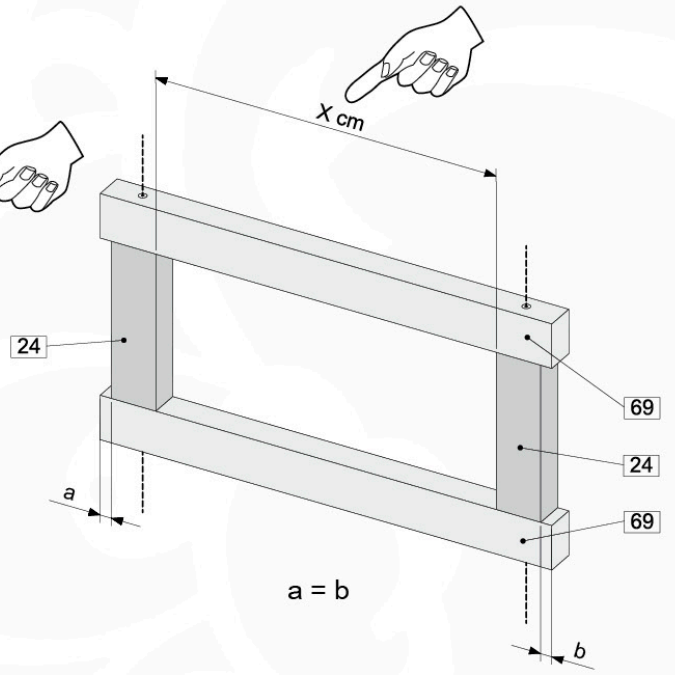


10d

4x 100 mm
002_225

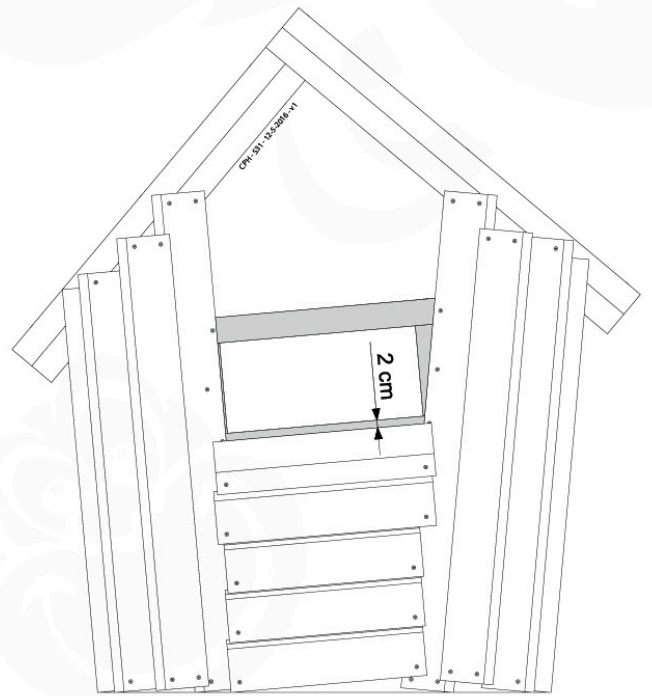
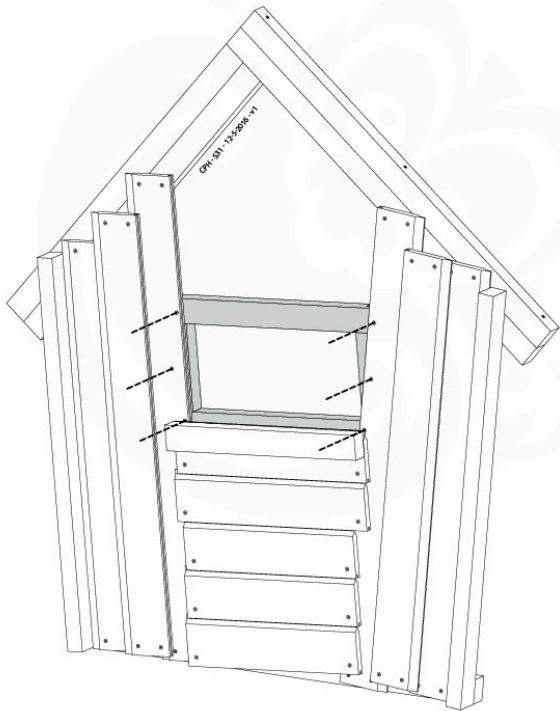


X cm



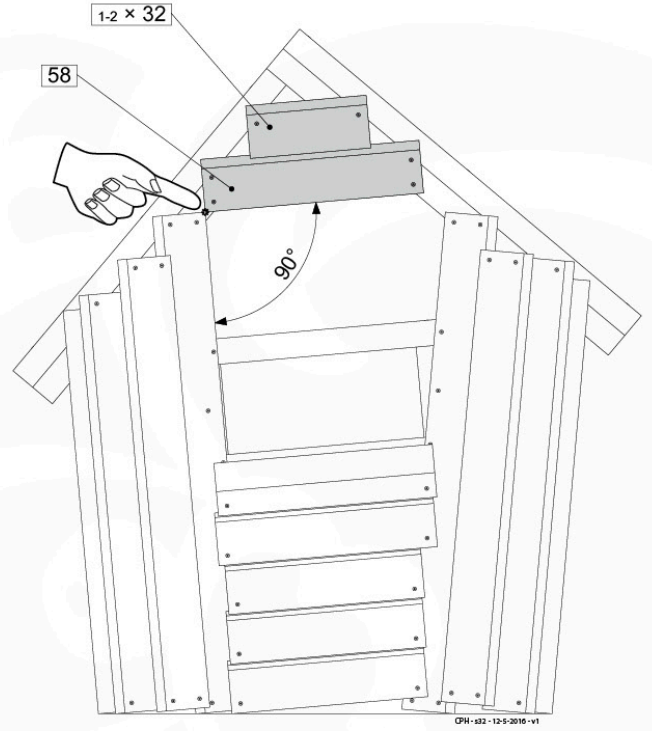
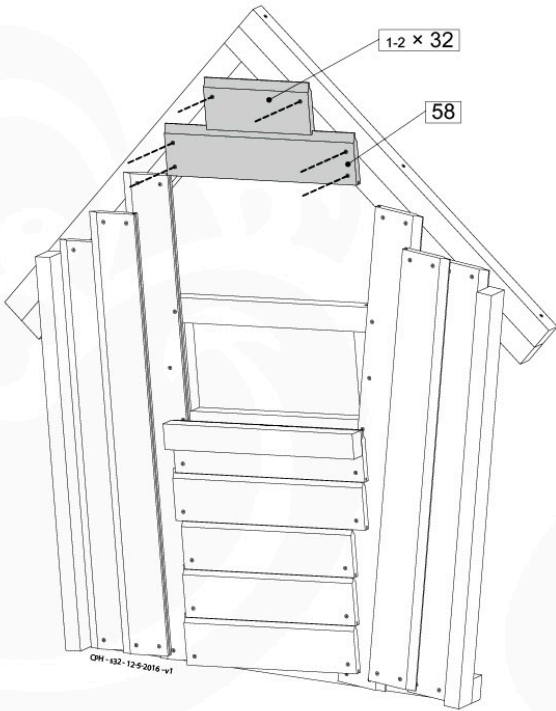
10e

6x 45 mm
002_220



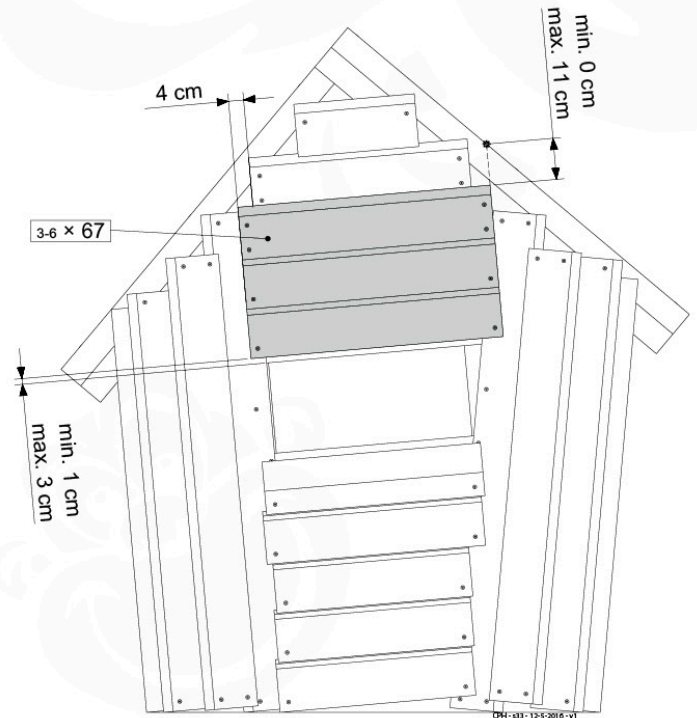
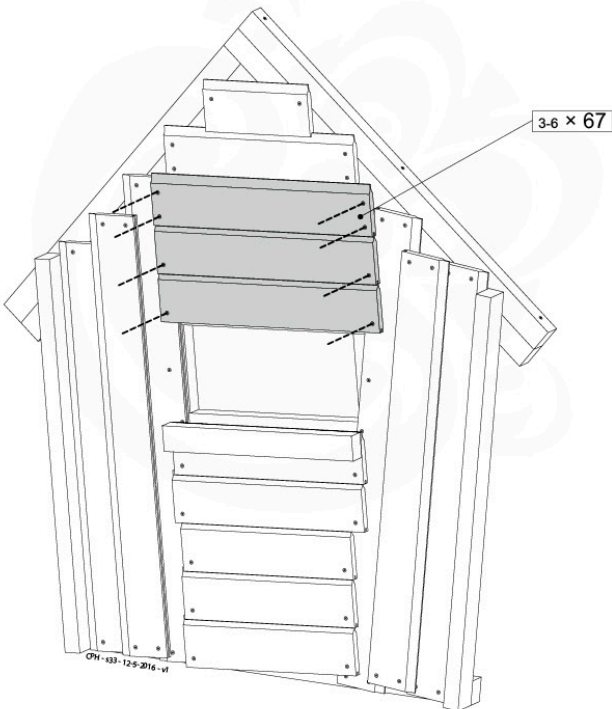
10f

6 - 8x 45 mm
002_220



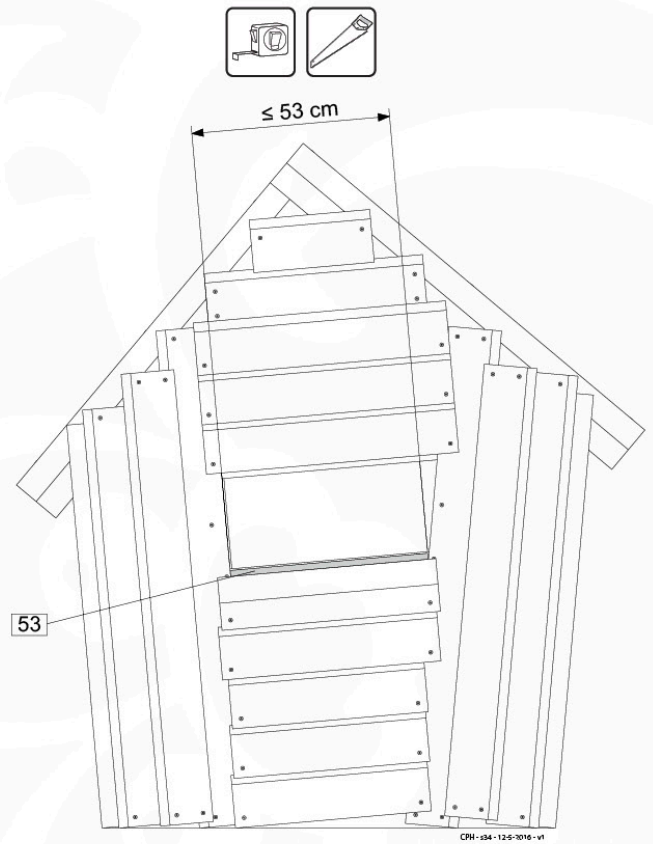
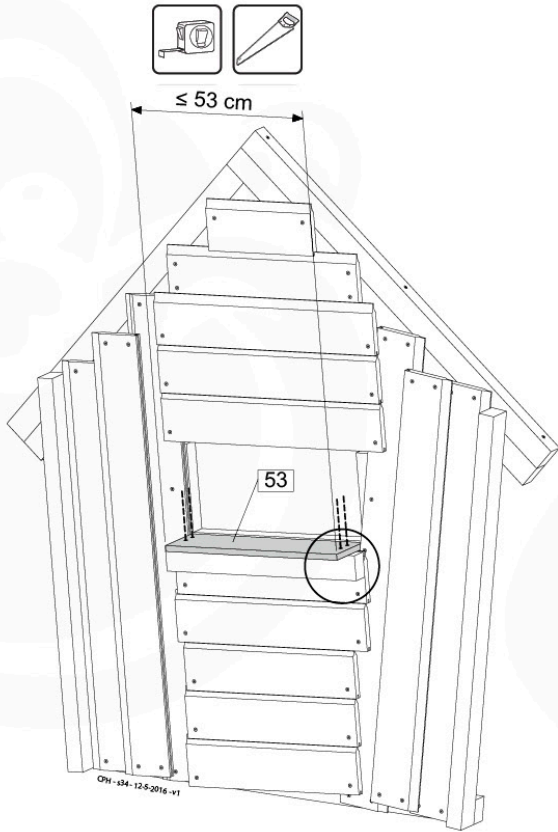
10g

8 - 14x 30 mm
002_219



10h

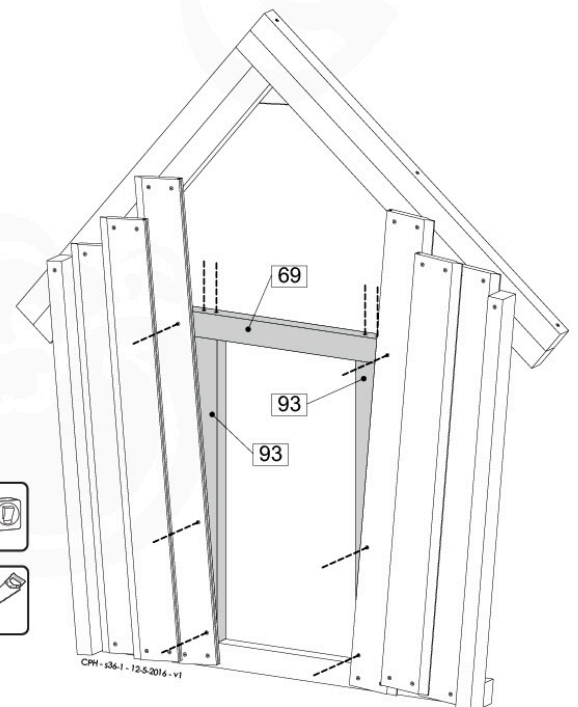
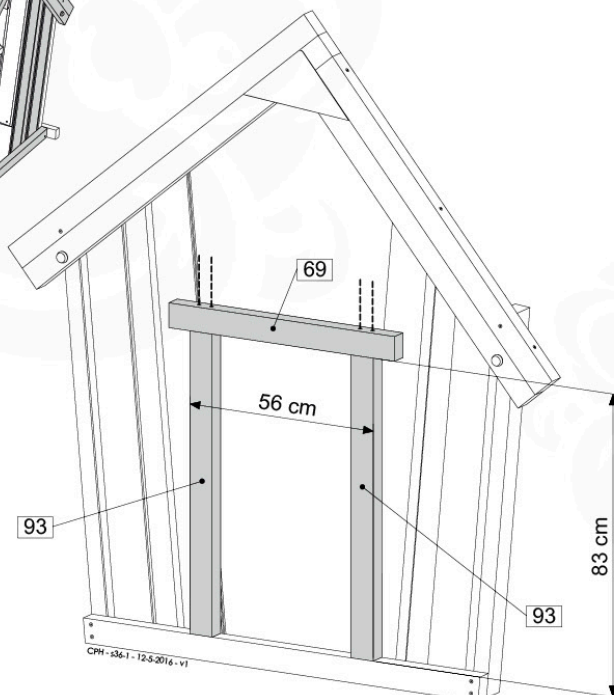
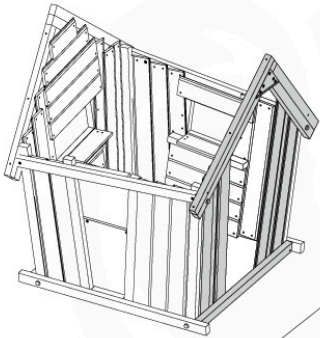
4x 45 mm
002_220




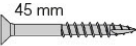
11a

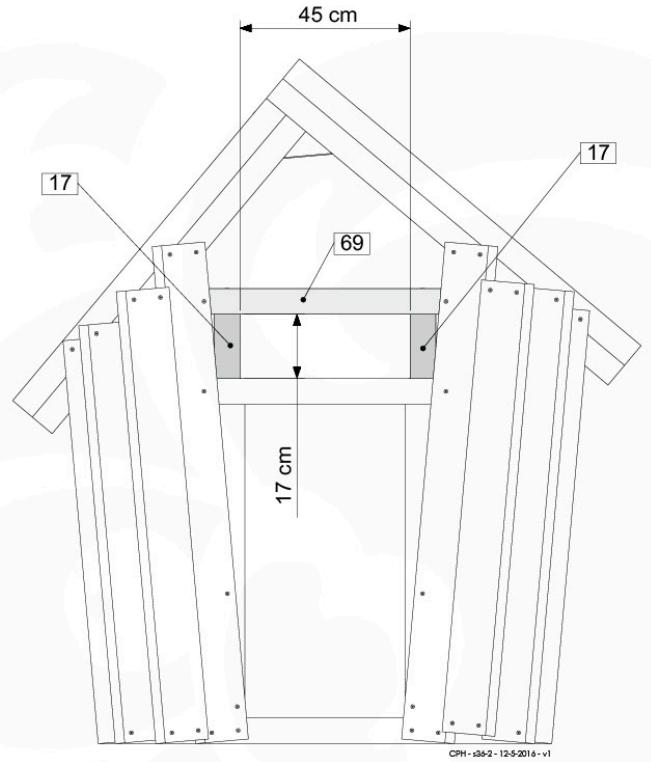
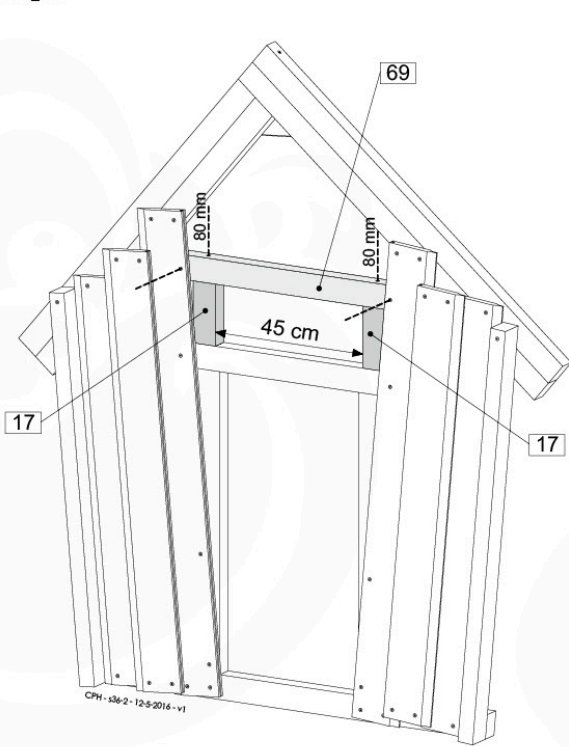
4x 100 mm
002_225

6x 45 mm
002_220






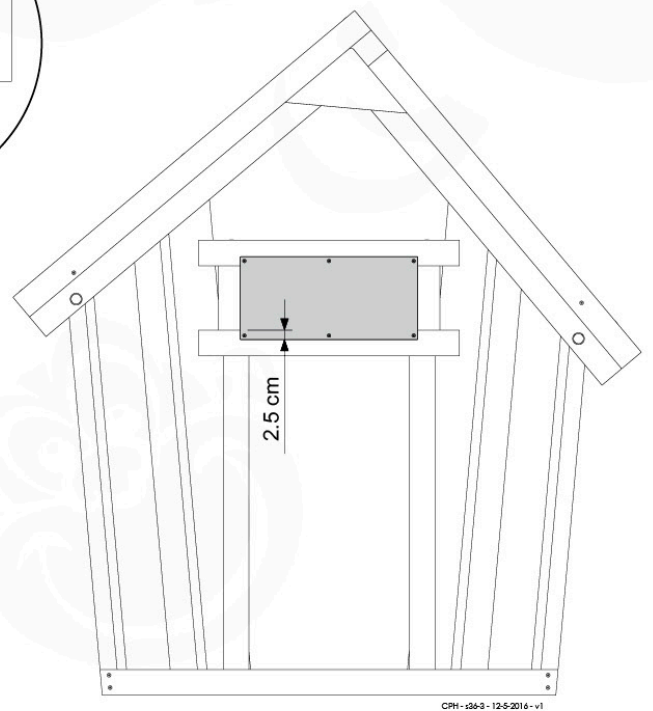
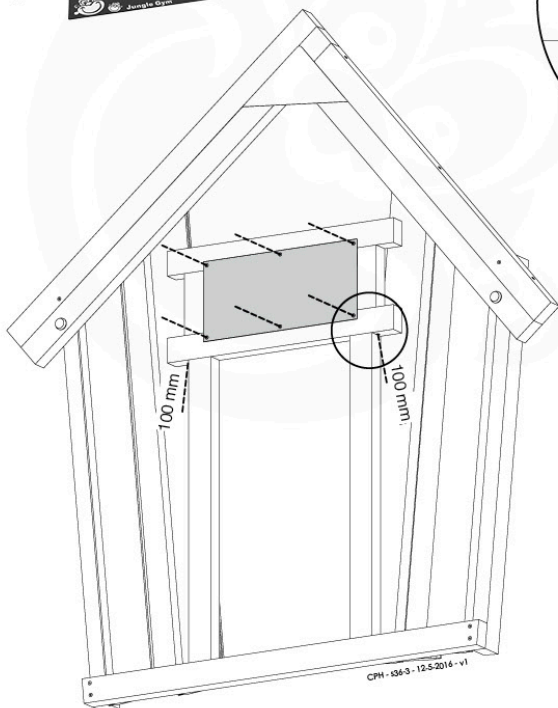
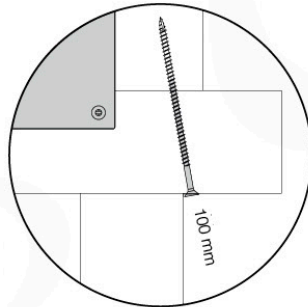
11b

- 2x 002_223  80 mm
- 2x 002_220  45 mm



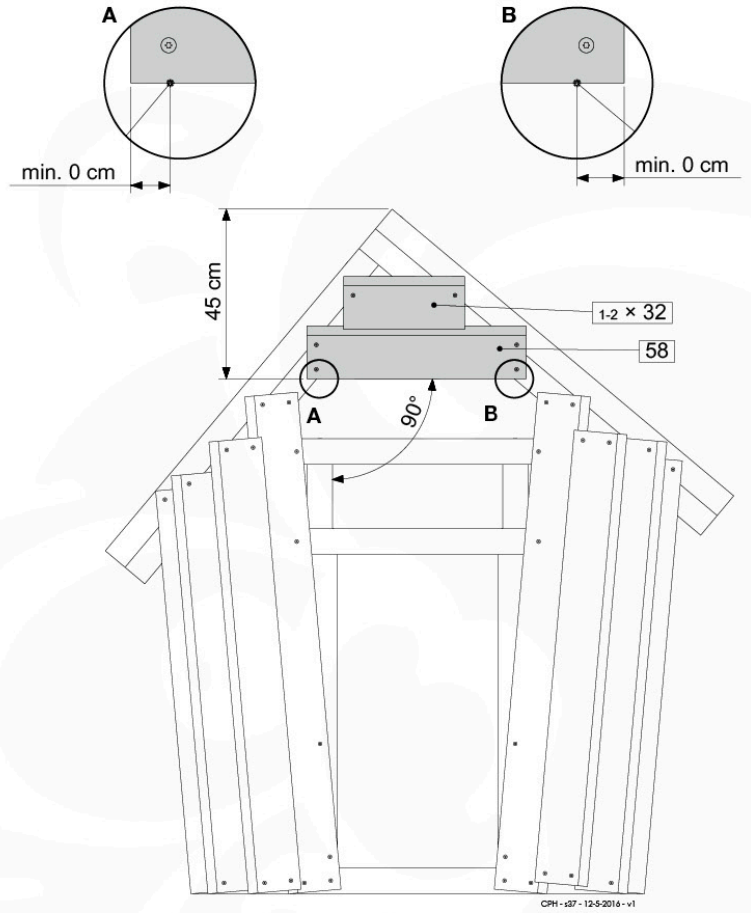
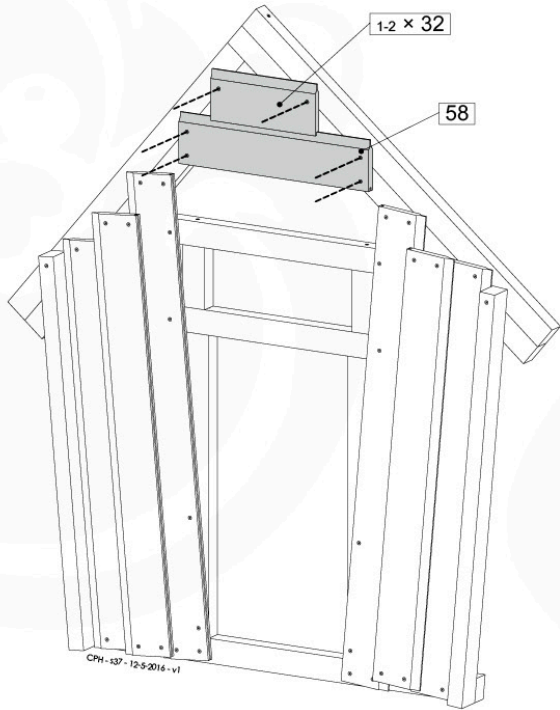
11c

- 2x 002_225  100 mm
- 6x 002_041  20 mm
- 1x 008_101 



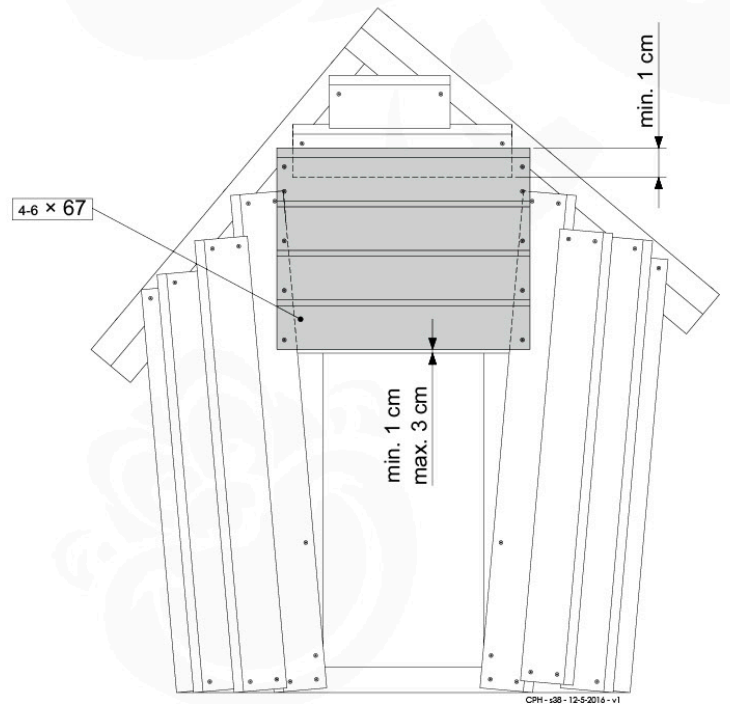
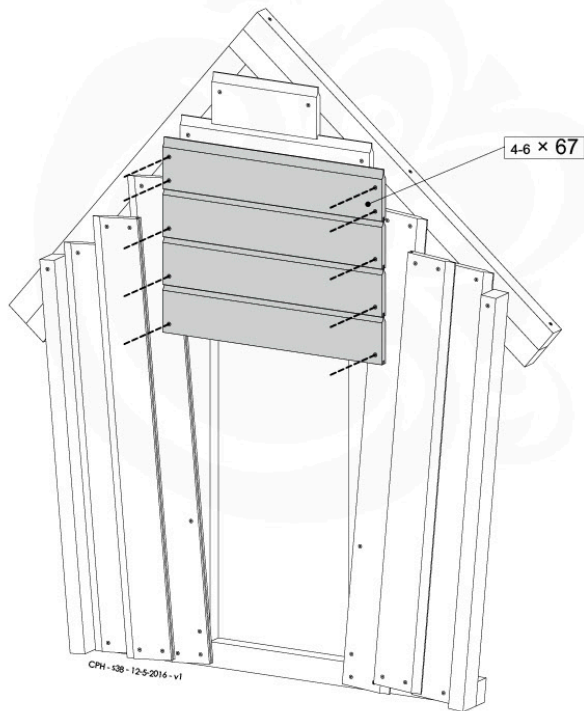
11d

6 - 8x 45 mm
002_220

11e

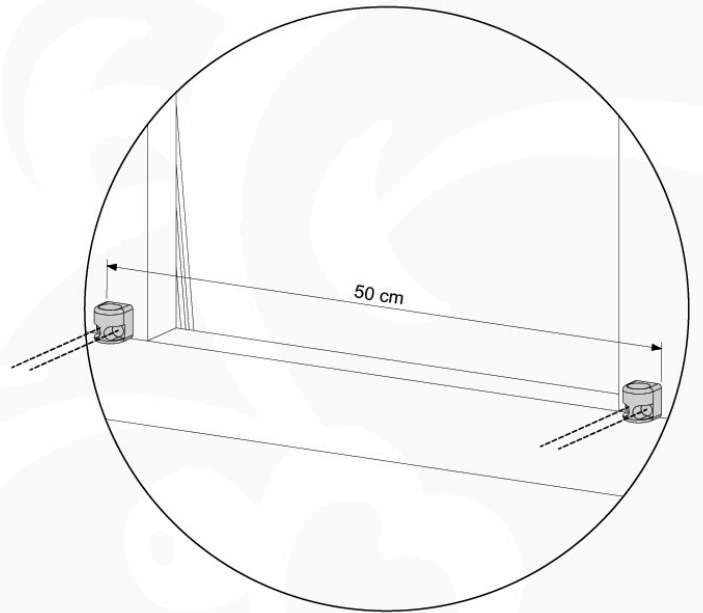
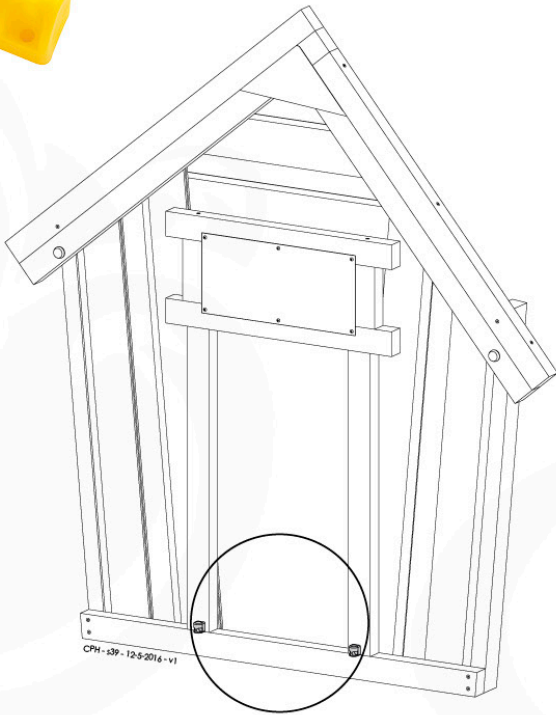
10 - 14x 30 mm
002_219

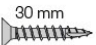
12a

4x 002_219 

2x 022_342 

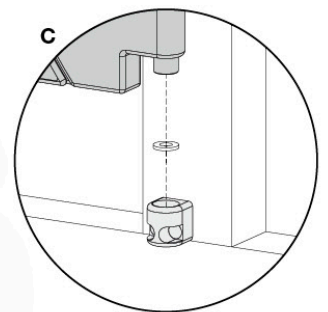
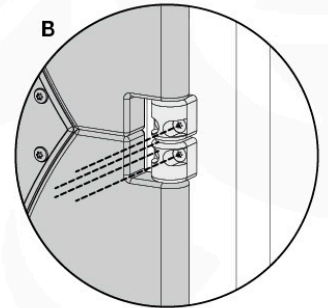
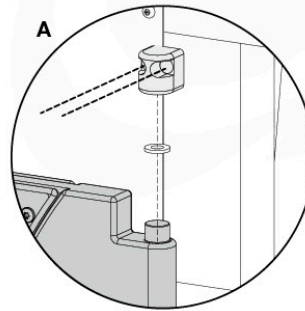
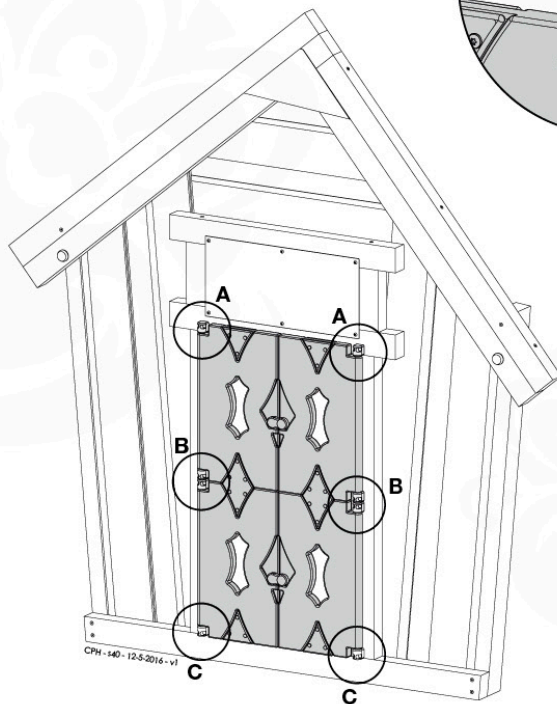


12b

12x 002_219 

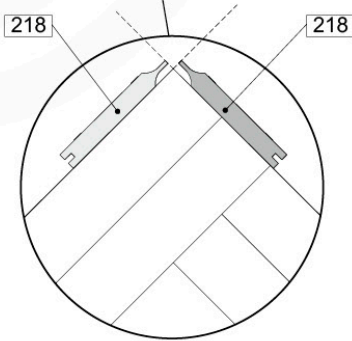
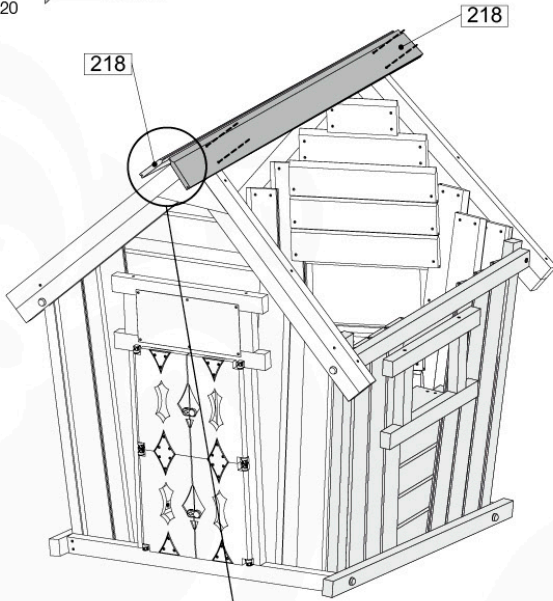
4x 003_040 

2x 022_342 



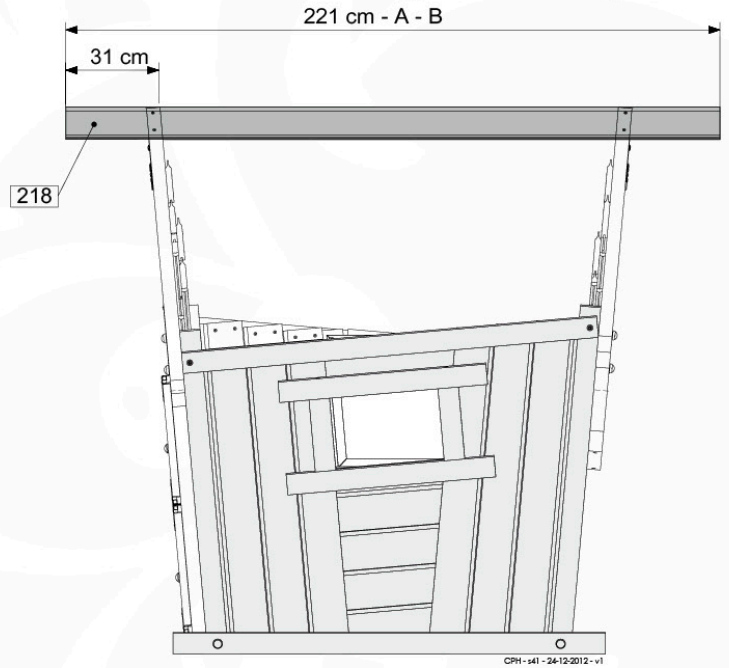
13

8x
002_220

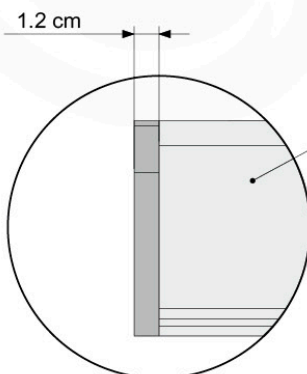
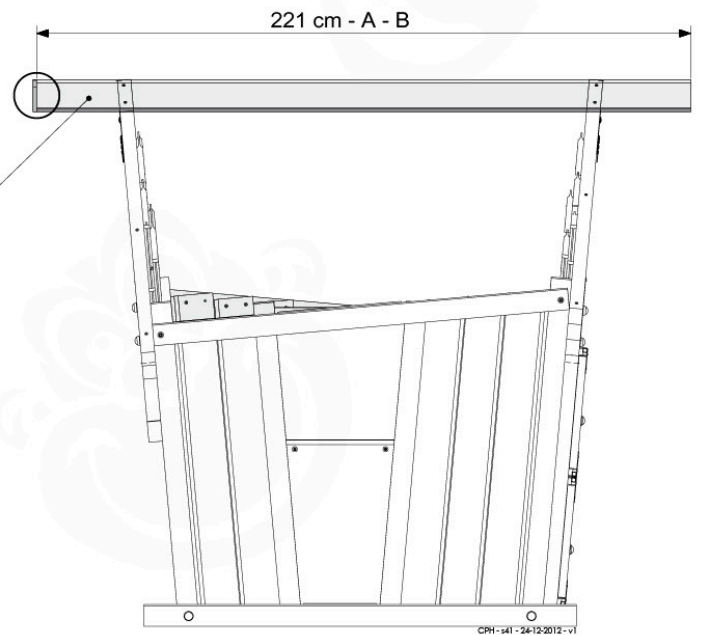


w = 8,5 cm - 11 cm:	A = 1,4 cm	B = 2,2 cm	
w = 11 cm - 13 cm:	A = 1,7 cm	B = 2,8 cm	
w = 13 cm - 14,5 cm:	A = 2 cm	B = 3,2 cm	

13a

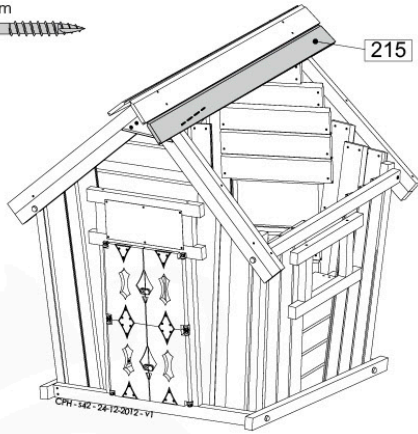


13b

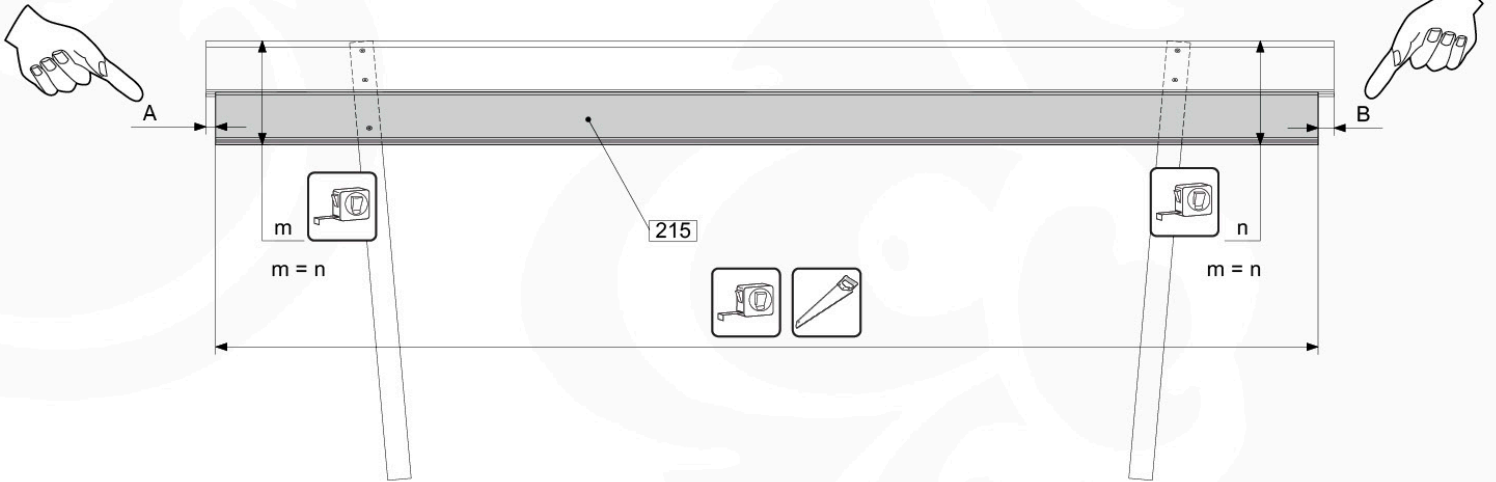


13c

1x 45 mm
002_220

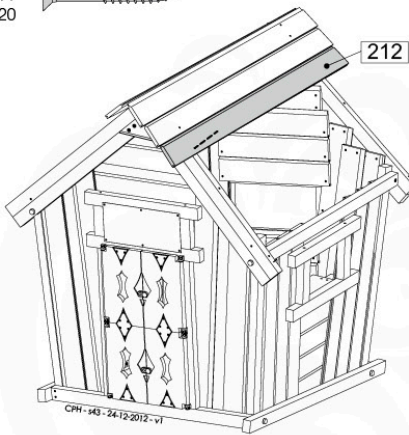


w = 8,5 cm - 11 cm:	A = 1,4 cm	B = 2,2 cm
w = 11 cm - 13 cm:	A = 1,7 cm	B = 2,8 cm
w = 13 cm - 14,5 cm:	A = 2 cm	B = 3,2 cm

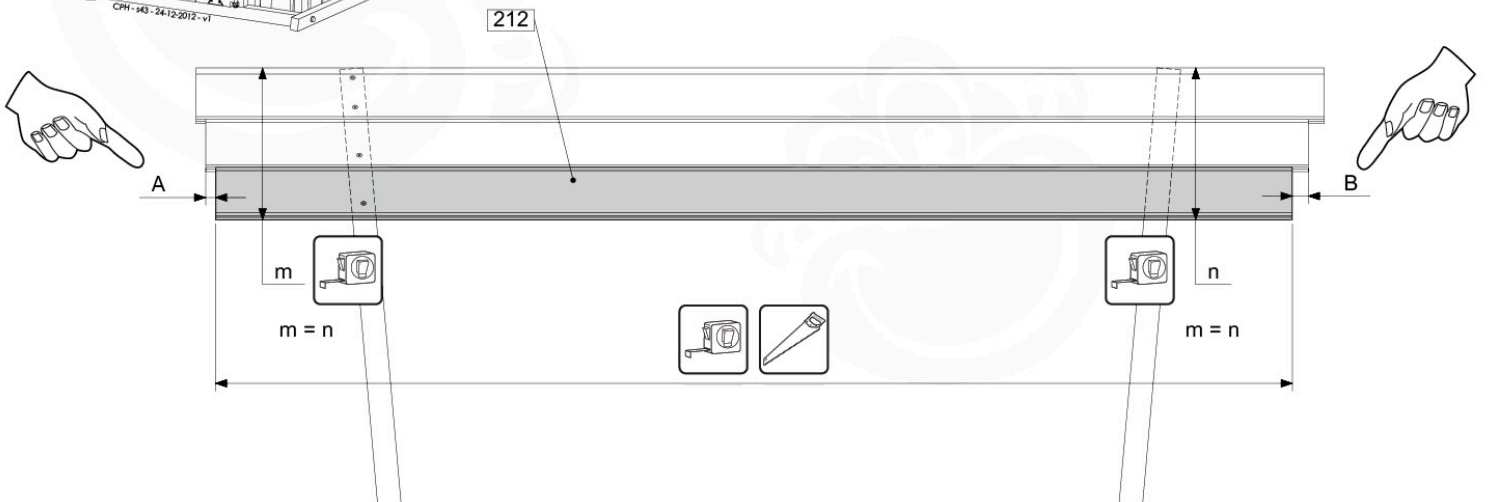


13d

1x 45 mm
002_220



w = 8,5 cm - 11 cm:	A = 1,4 cm	B = 2,2 cm
w = 11 cm - 13 cm:	A = 1,7 cm	B = 2,8 cm
w = 13 cm - 14,5 cm:	A = 2 cm	B = 3,2 cm



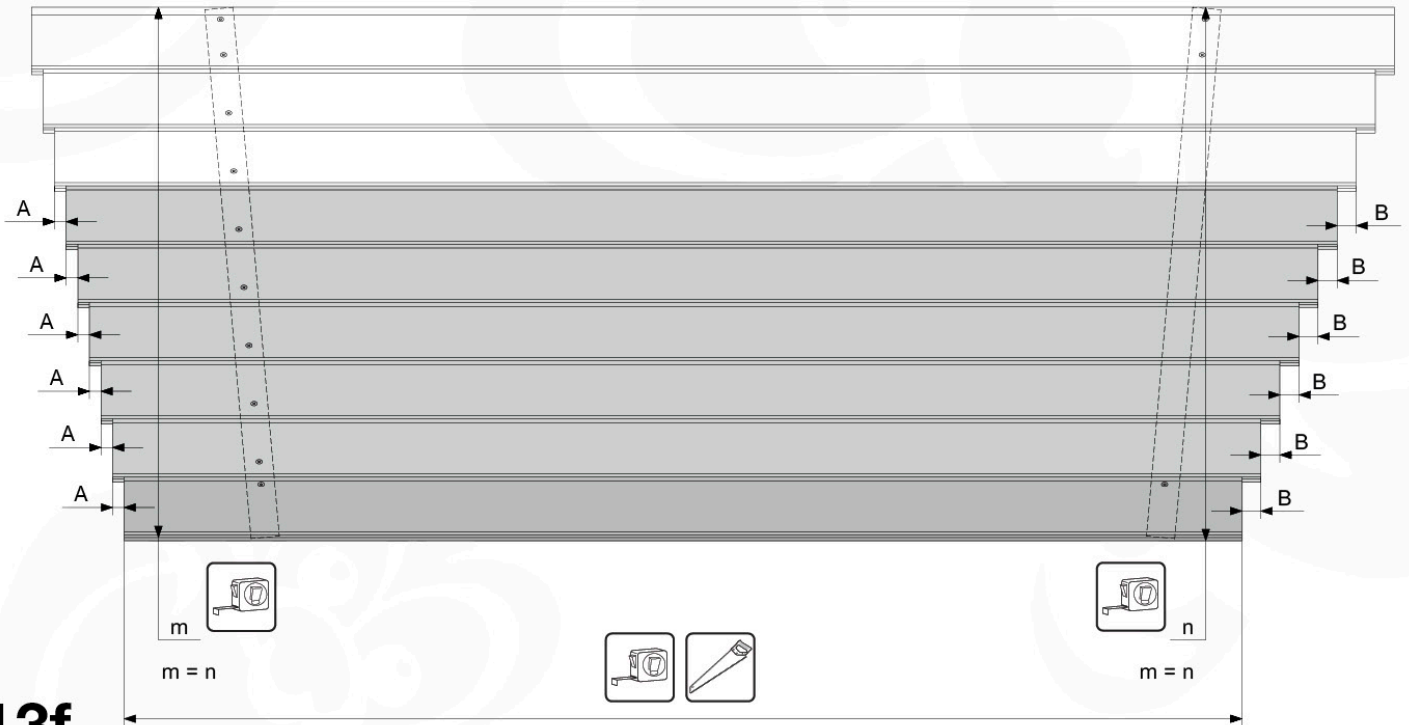
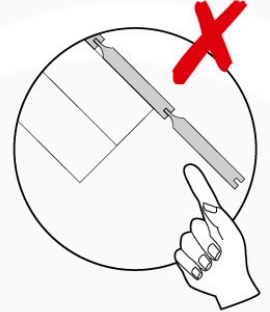
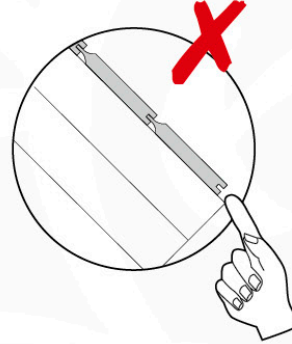
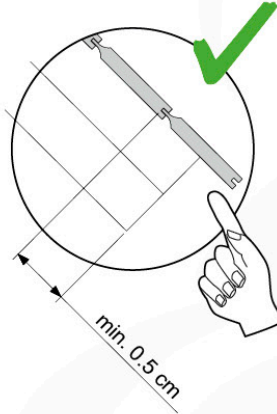
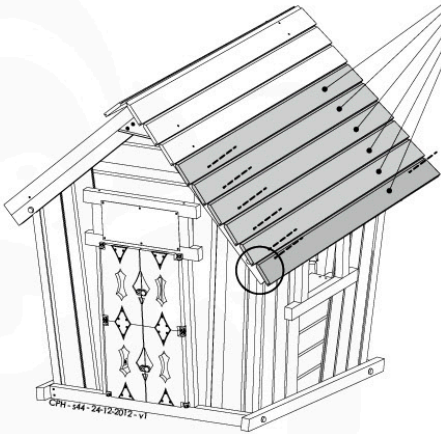
13e

7 - 12x 45 mm
002_220



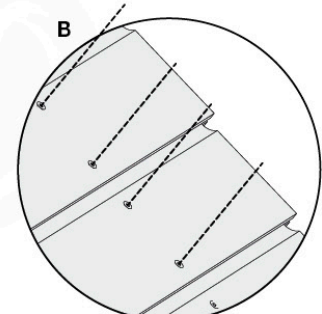
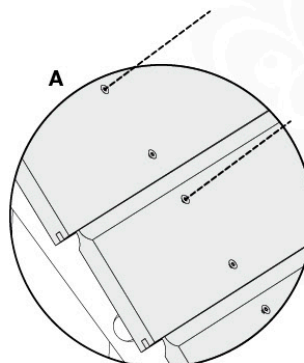
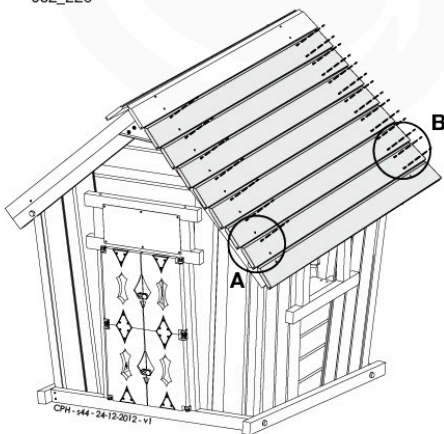
w = 8,5 cm - 11 cm:	A = 1,4 cm B = 2,2 cm
w = 11 cm - 13 cm:	A = 1,7 cm B = 2,8 cm
w = 13 cm - 14,5 cm:	A = 2 cm B = 3,2 cm

209 / 206 / 203 / 200 / 196 / 193 / (190) / (187) / (184) / (181) / (177)



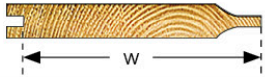
13f


21 - 36x 45 mm
002_220



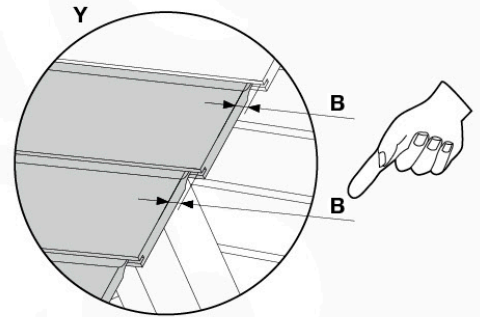
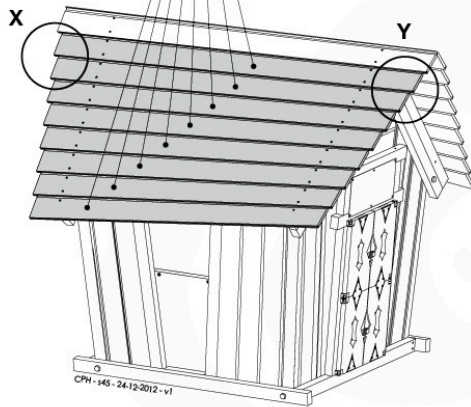
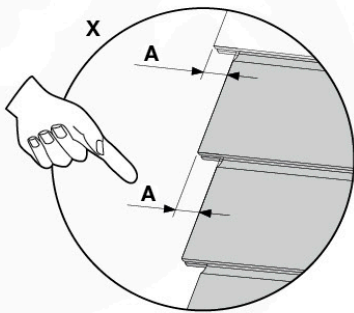
13g

➔ 13c - 13f




w = 8,5 cm - 11 cm: A = 1,4 cm B = 2,2 cm
w = 11 cm - 13 cm: A = 1,7 cm B = 2,8 cm
w = 13 cm - 14,5 cm: A = 2 cm B = 3,2 cm

30 - 50x
002_220 

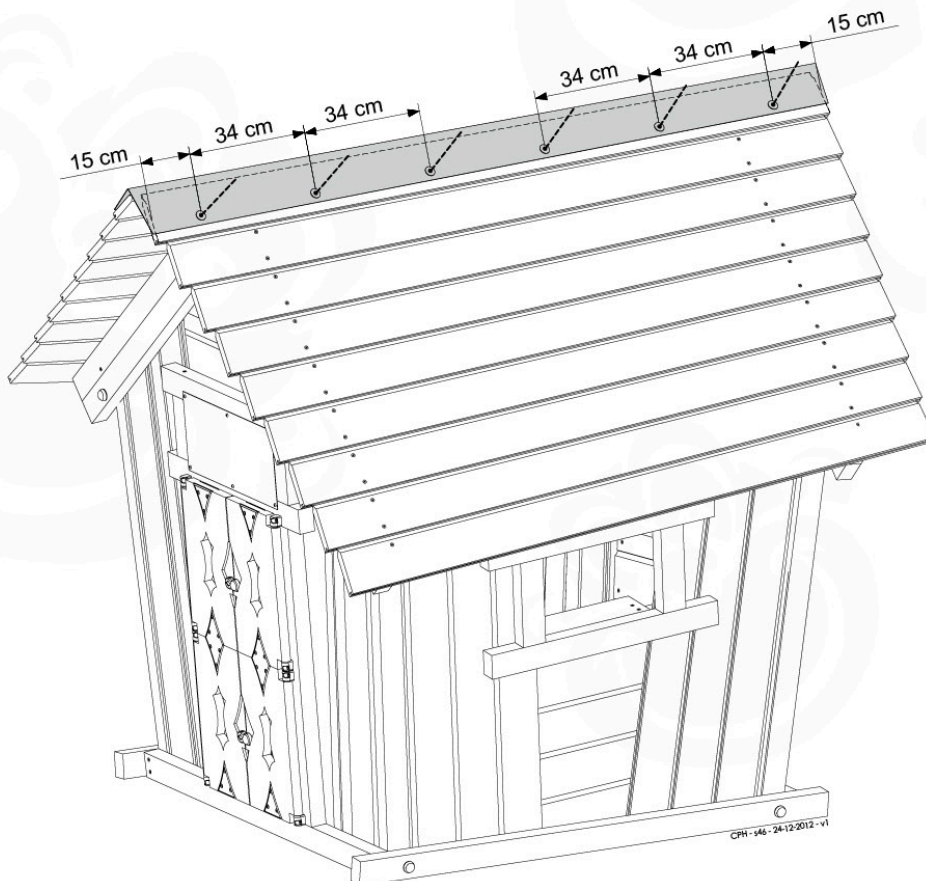
215 / 212 / 209 / 206 / 203 / 200 / 196 /
193 / (190) / (187) / (184) / (181) / (177)



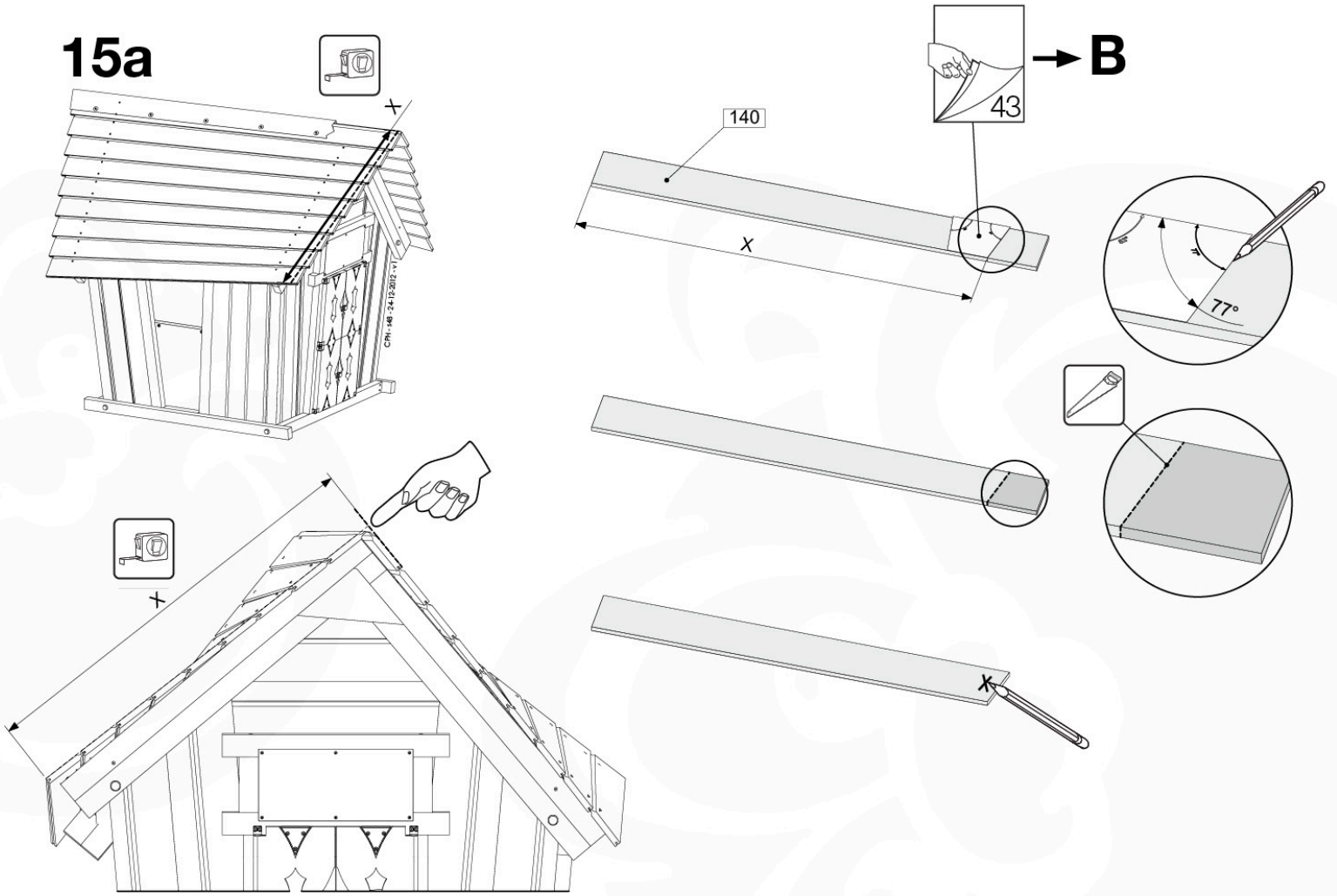
14

12x
002_044
003_034  

1x
123_208 

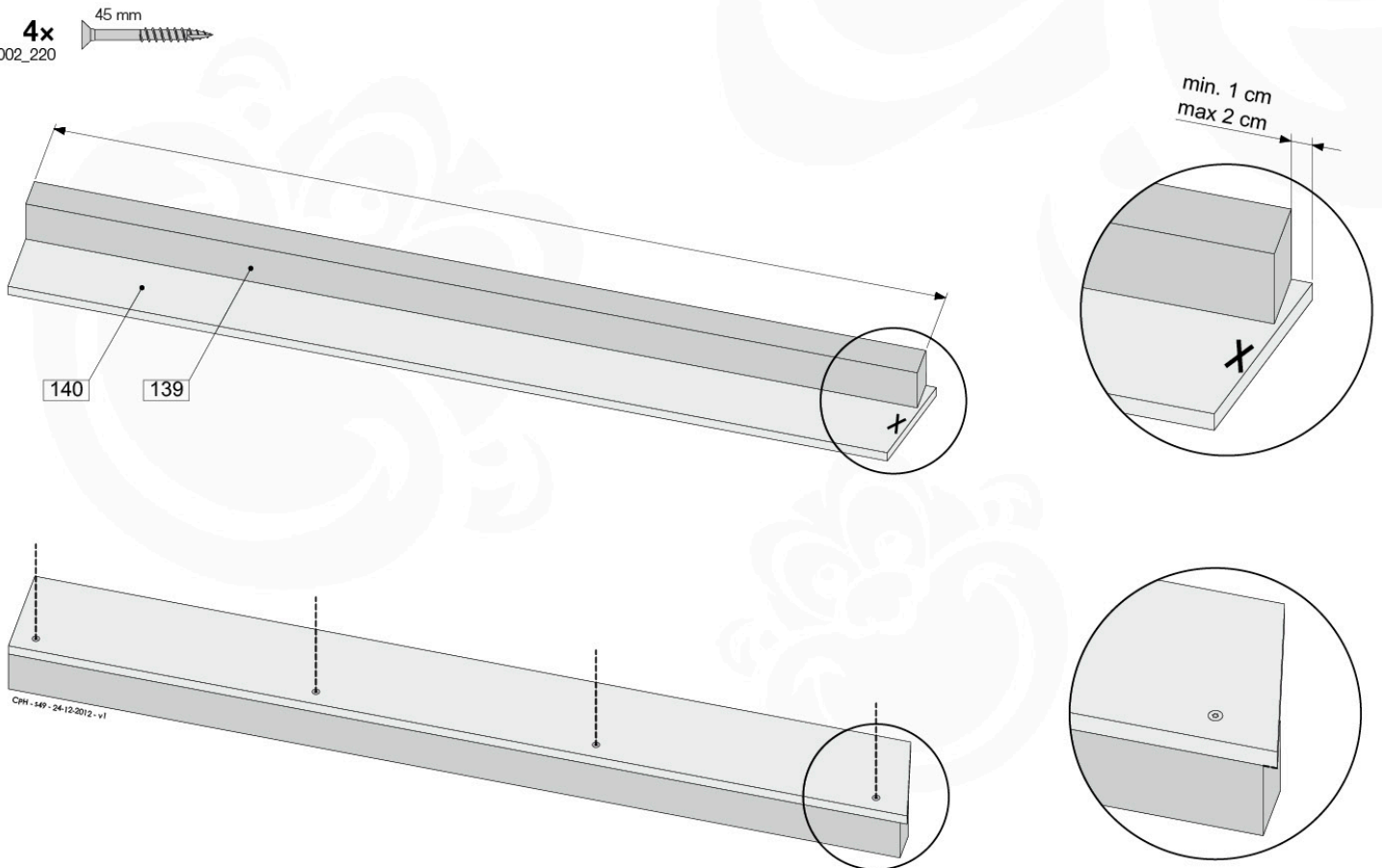


15a



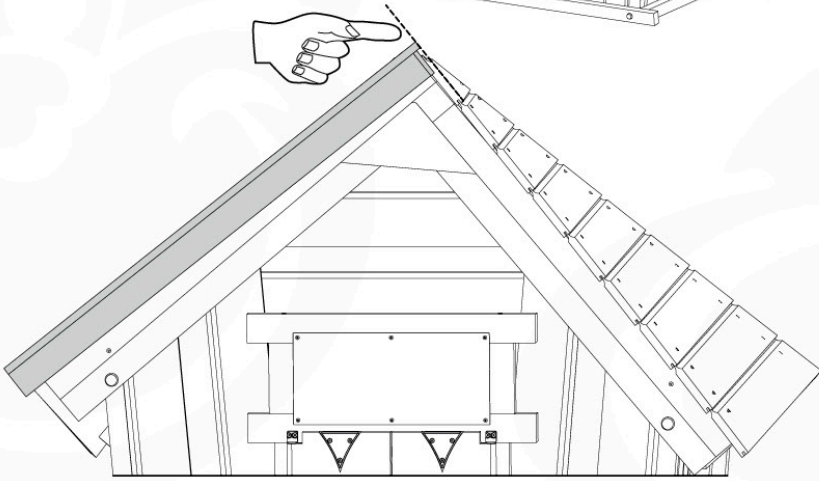
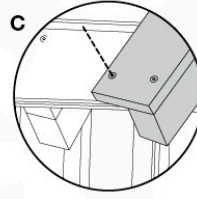
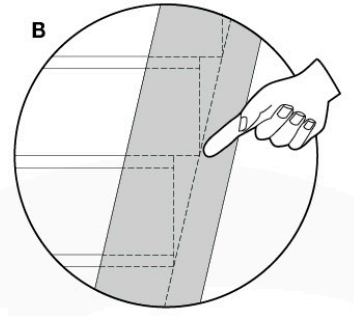
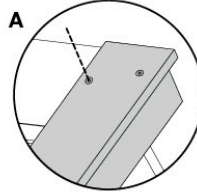
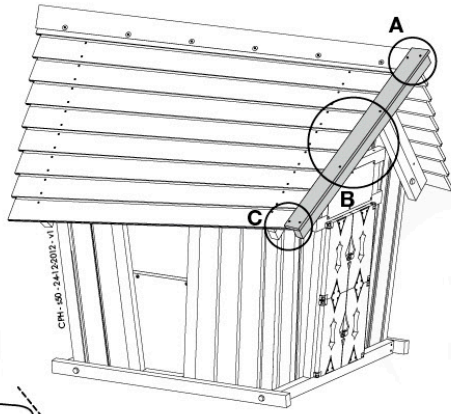
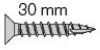
15b

4x 45 mm
002_220

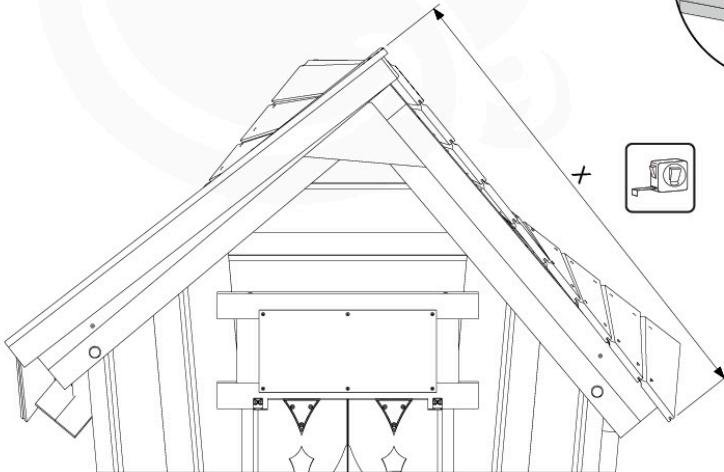
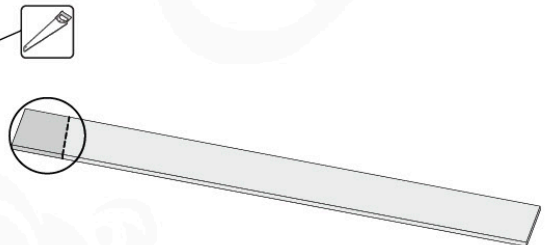
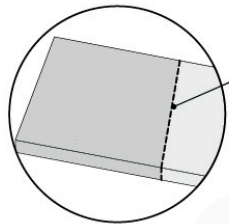
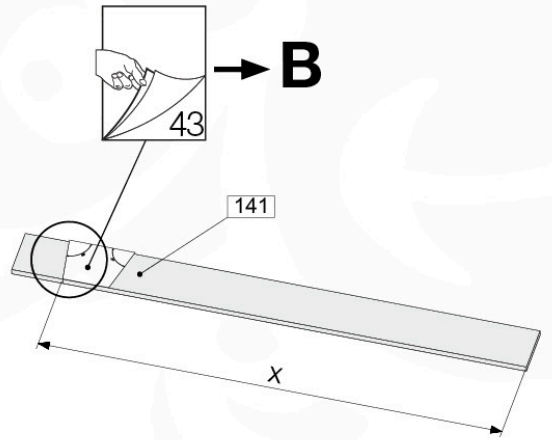
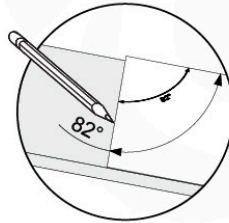
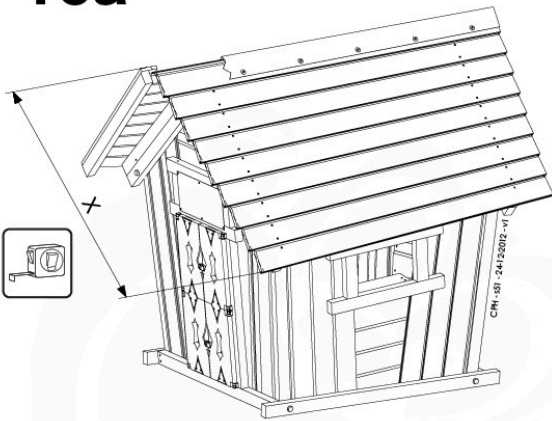


15c

2x
002_219

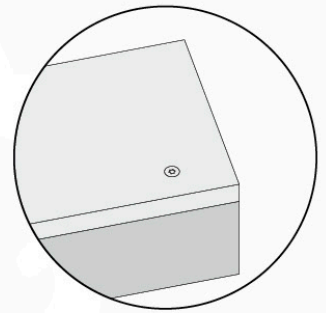
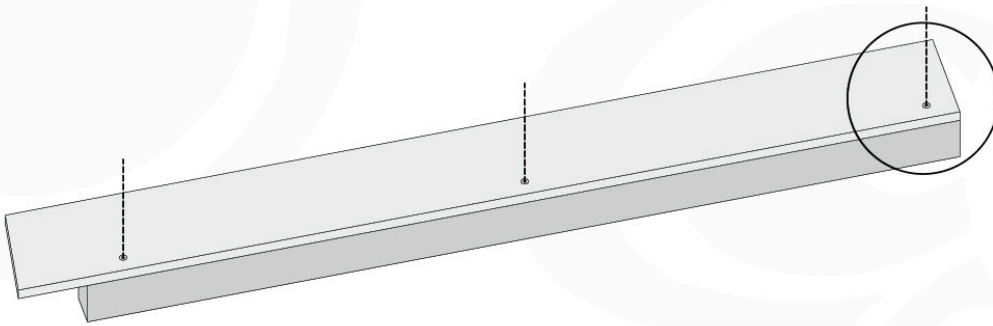
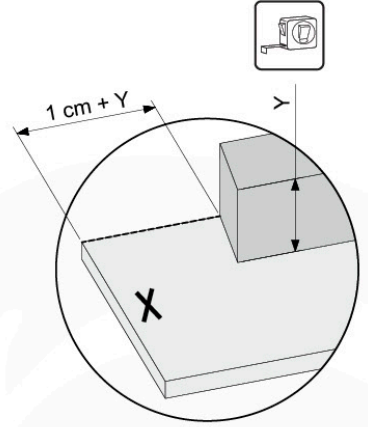
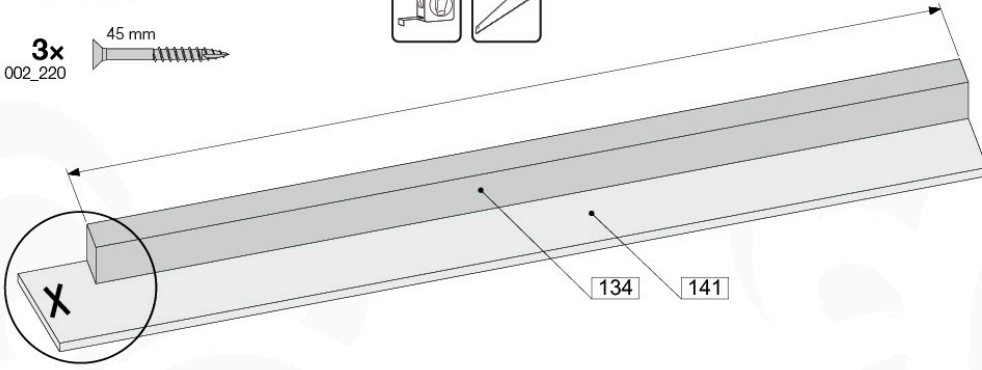


16a



16b

3x
002_220



16c

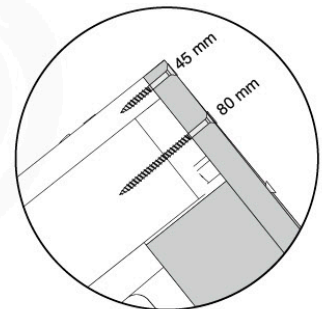
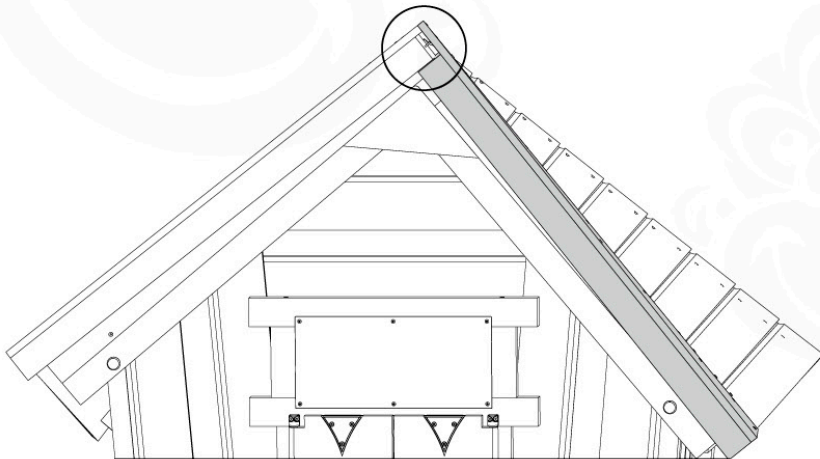
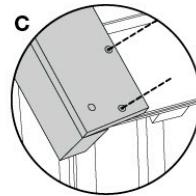
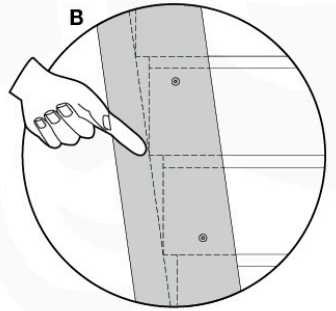
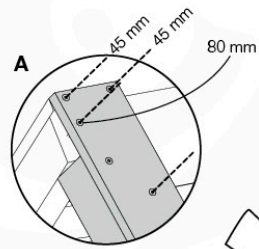
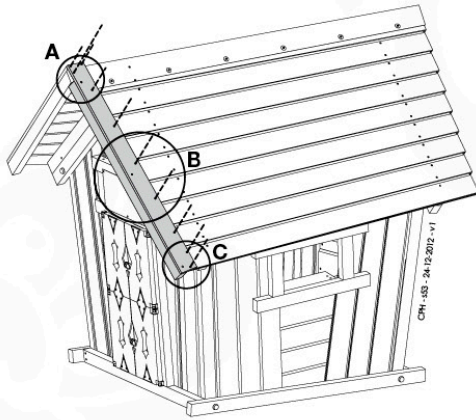
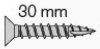
1x
002_223



2x
002_220



7x
002_219

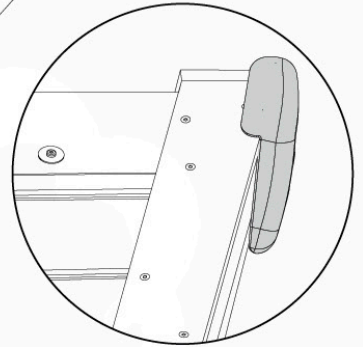
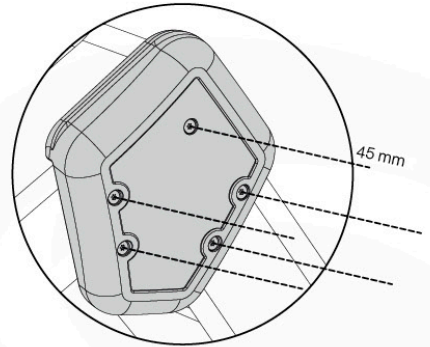
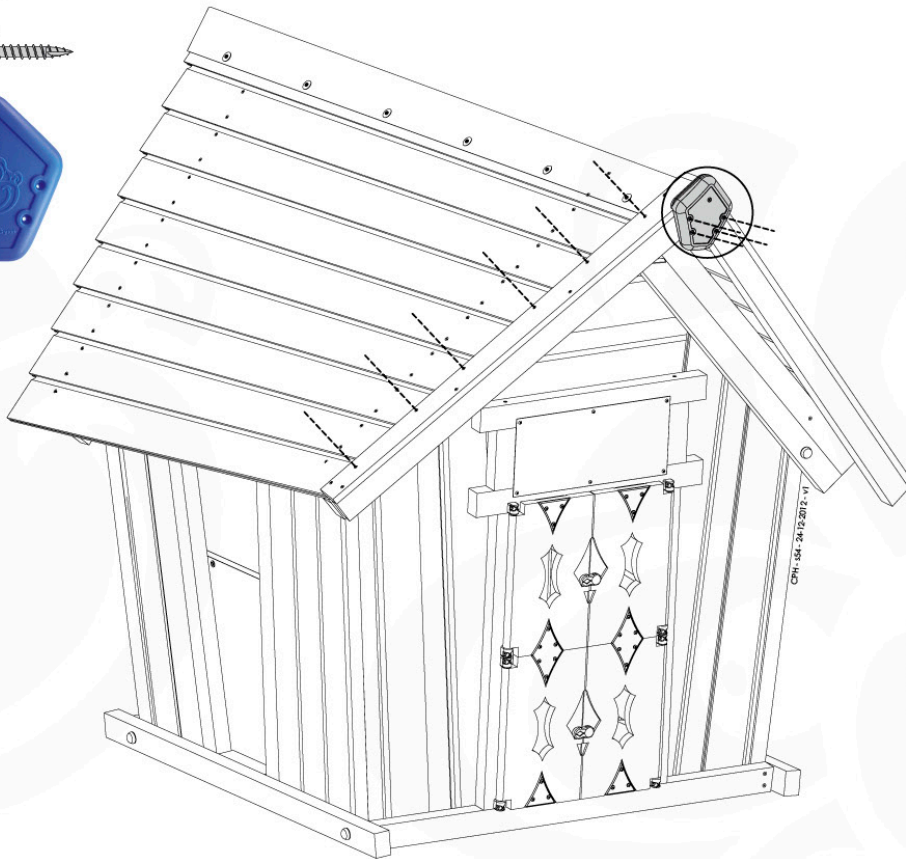


17a

6x 30 mm
002_219

5x 45 mm
002_220

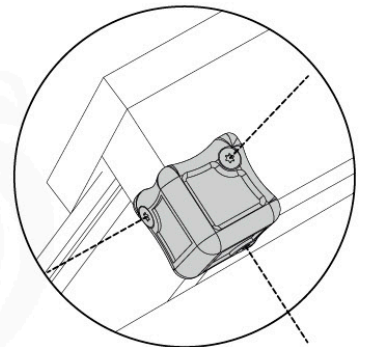
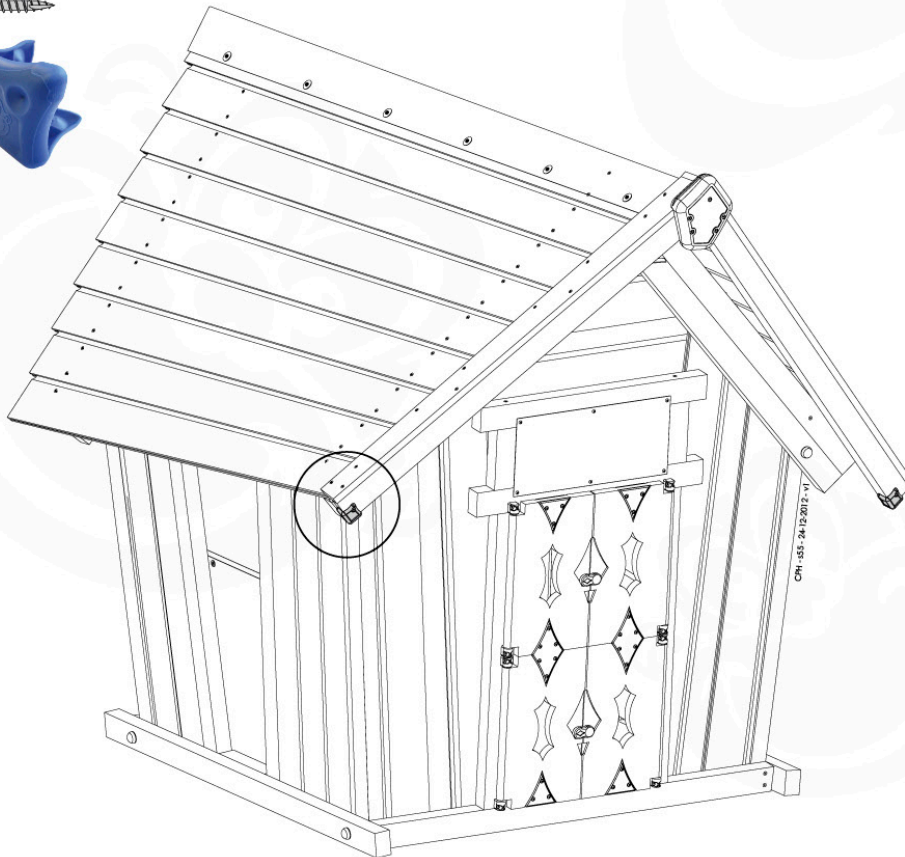
1x
022_347



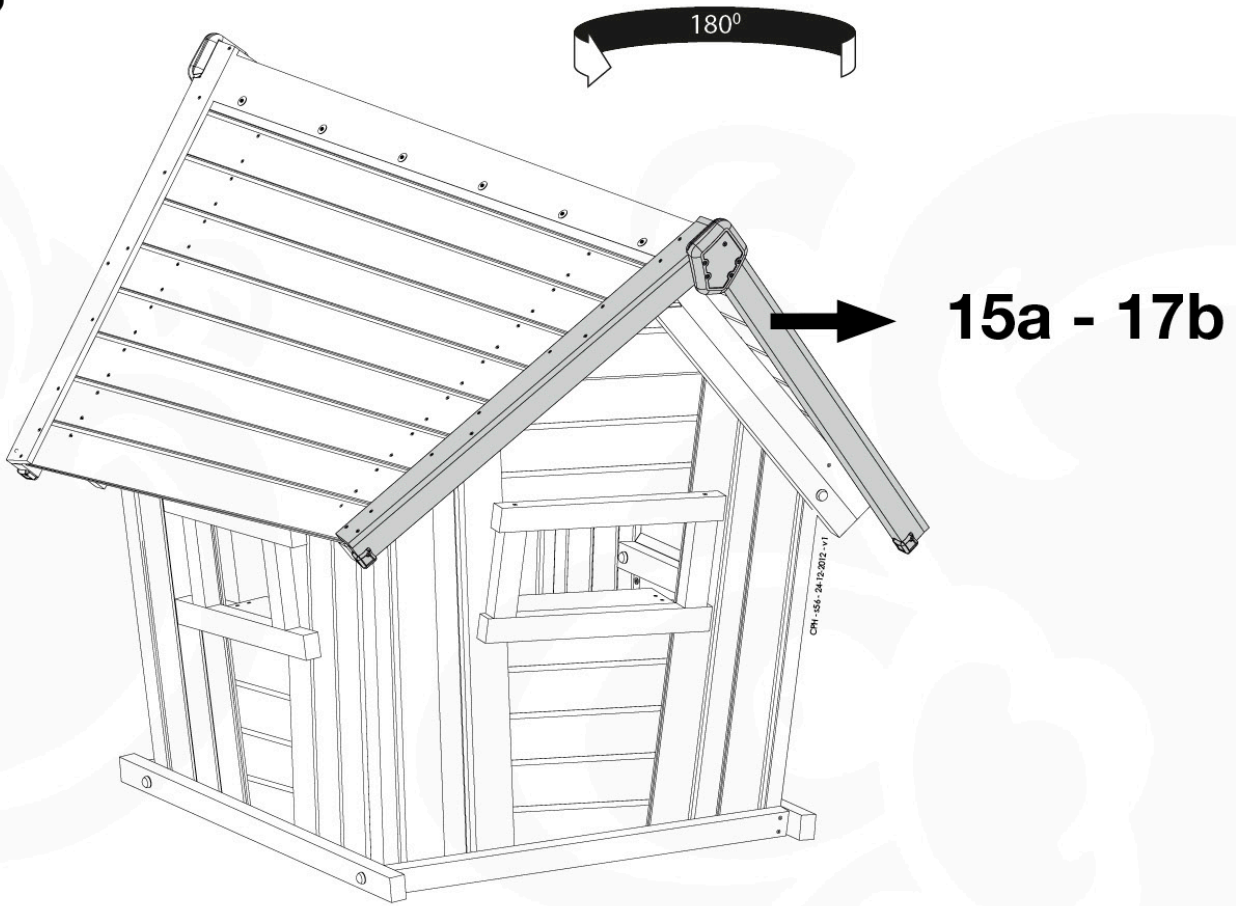
17b

6x 30 mm
002_219

2x
022_915

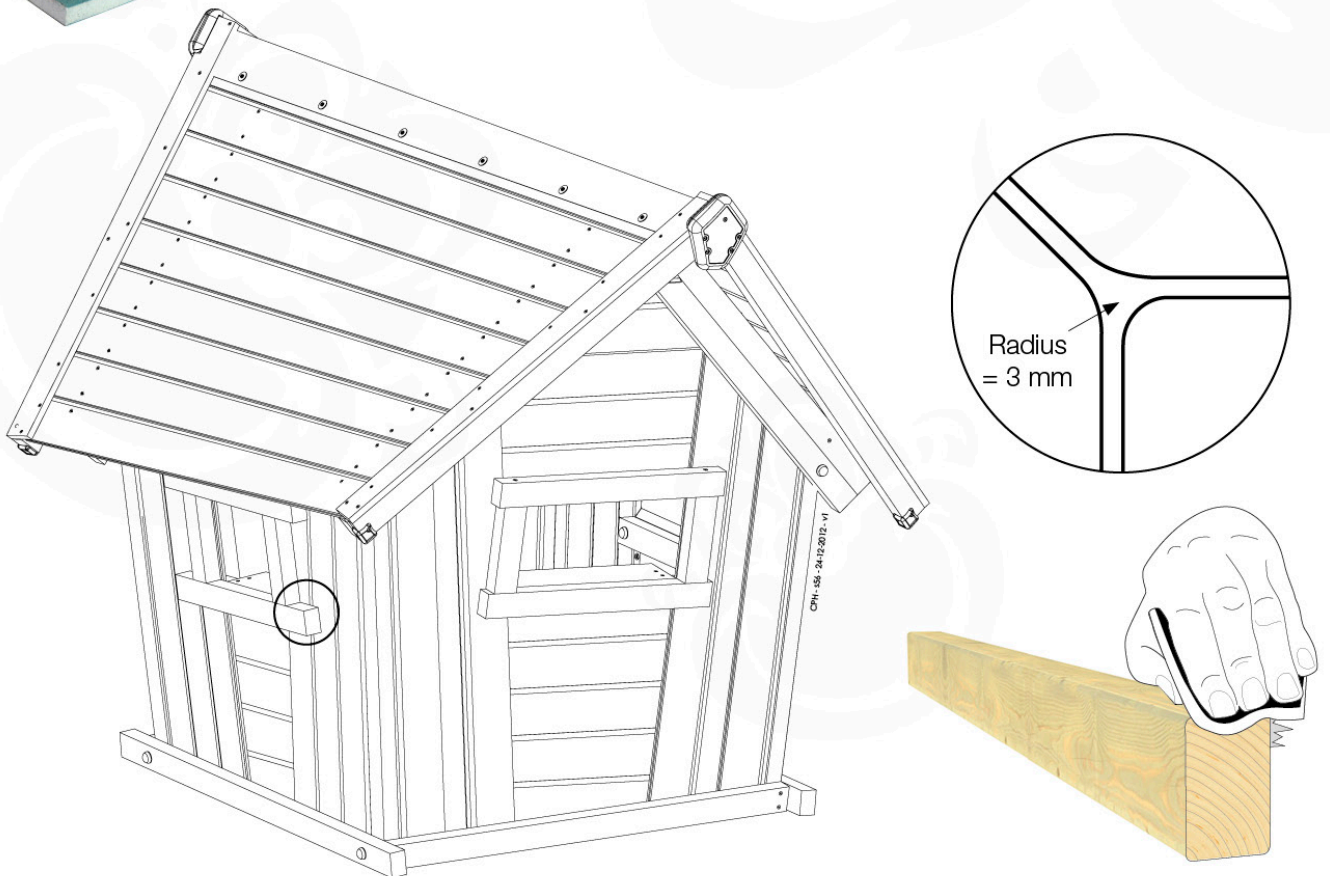
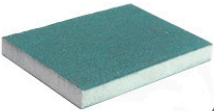


18



19 Safety Check

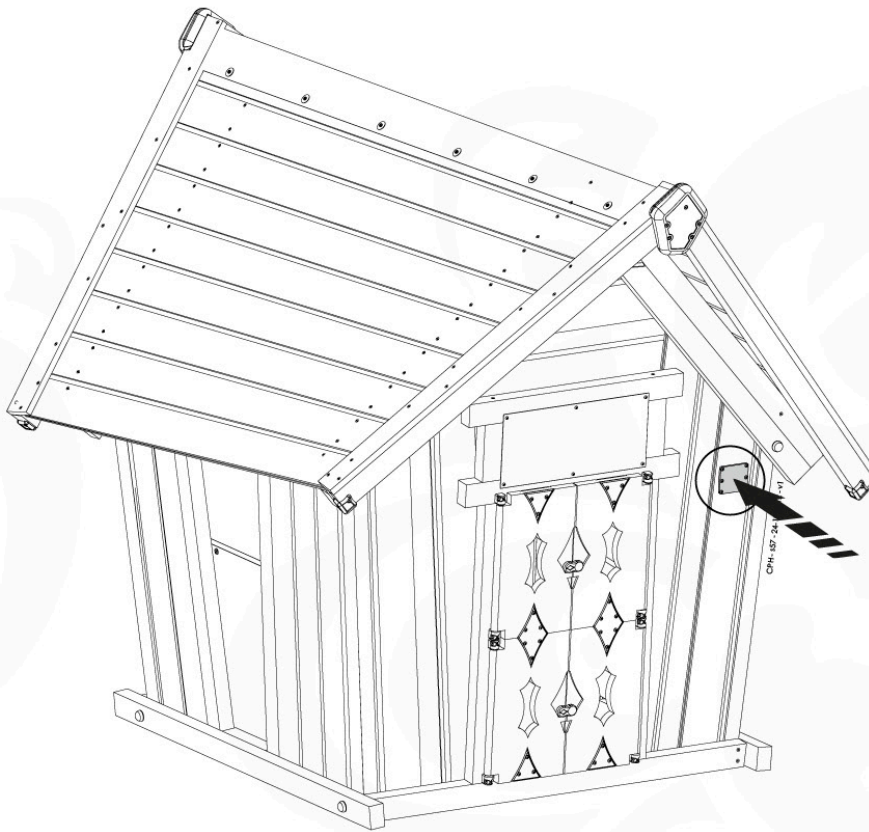
1x
022_910



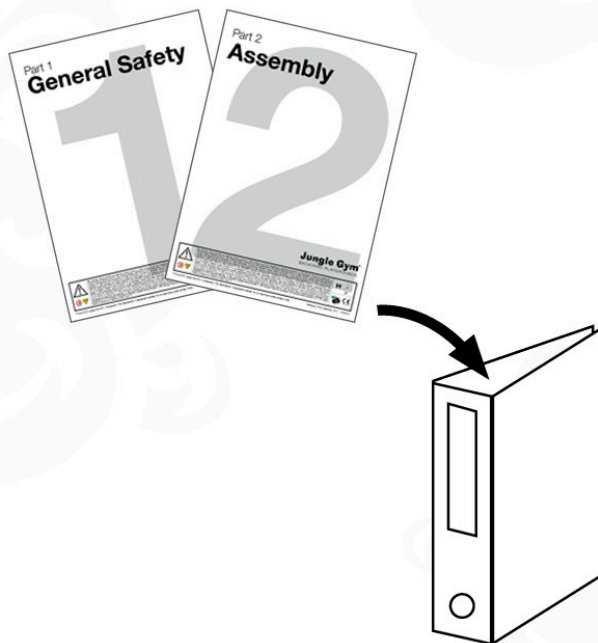
20 Product Identification

4x 13 mm
002_042 

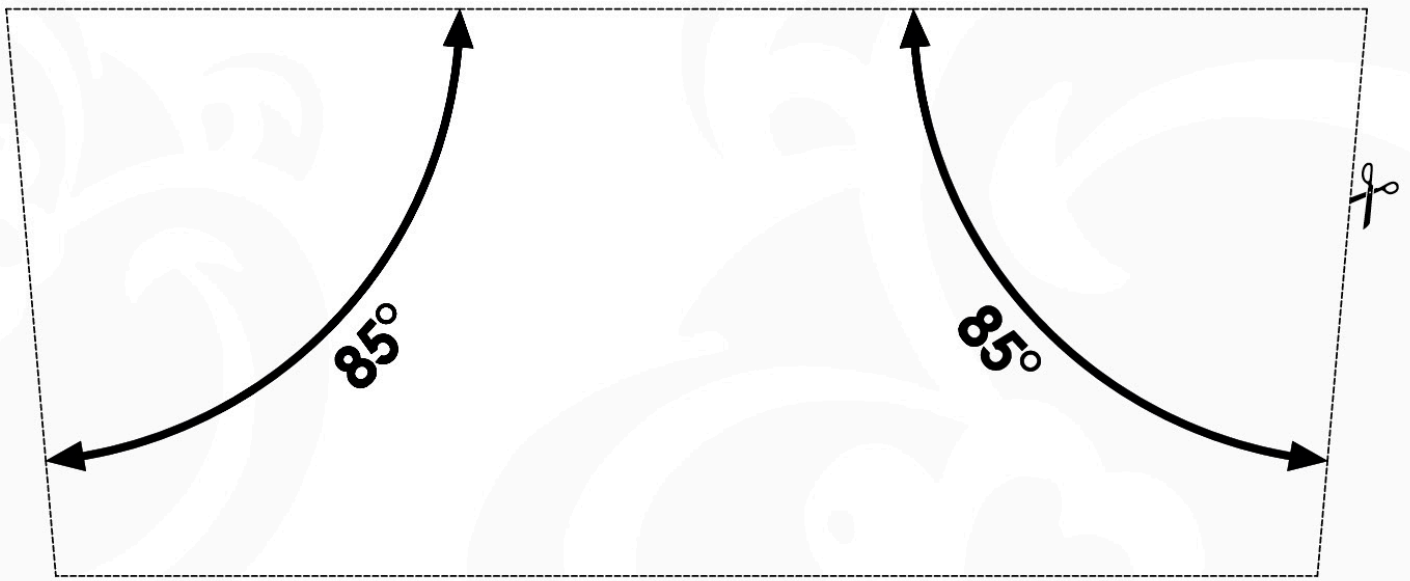
1x
103_901 



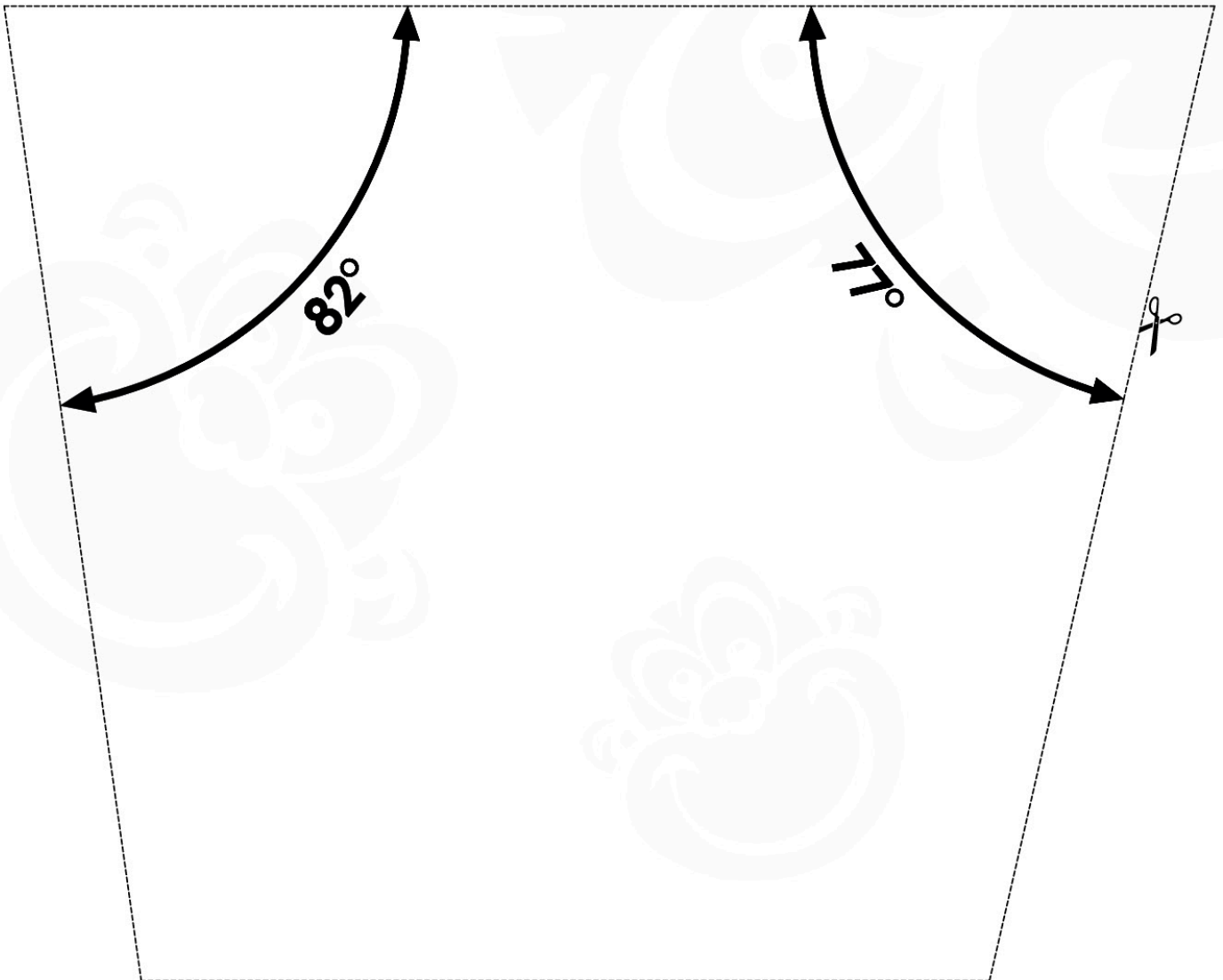
21



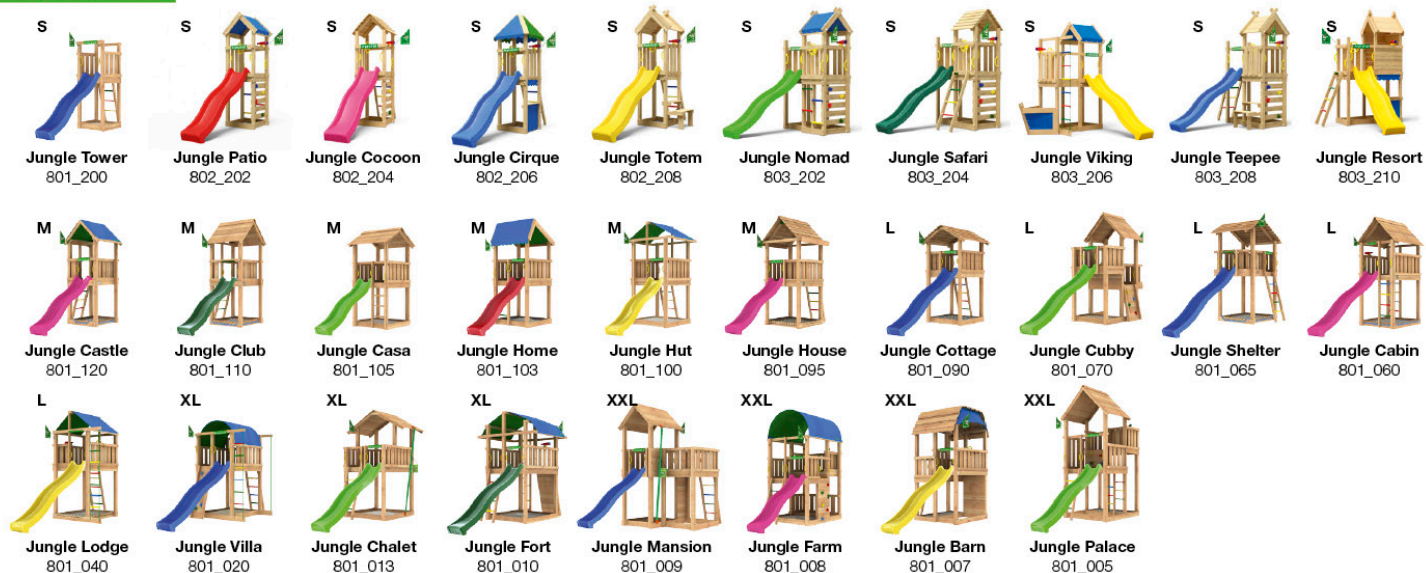
A



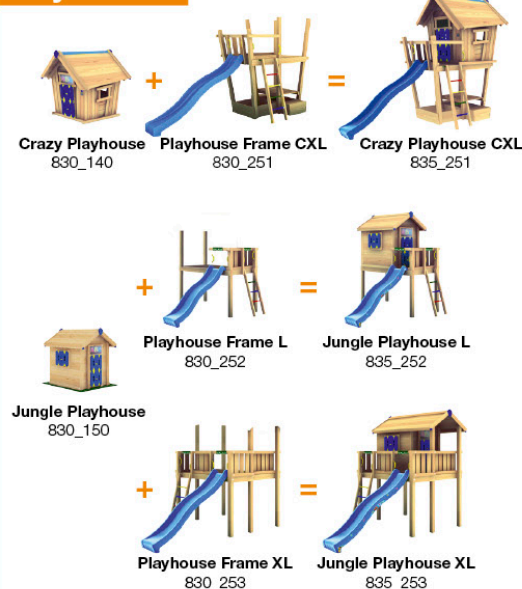
B



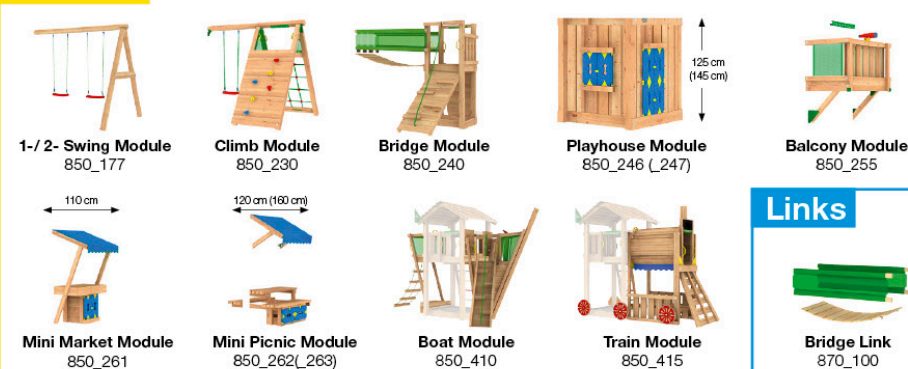
Playtowers



Playhouses



Modules



Links



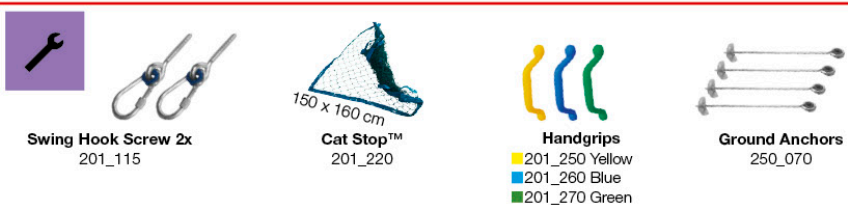
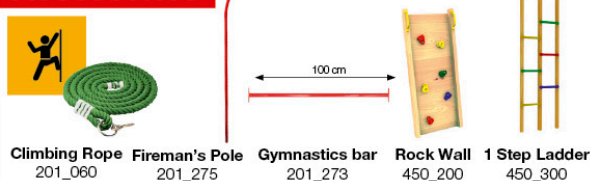
Swings



Frames



Accessories



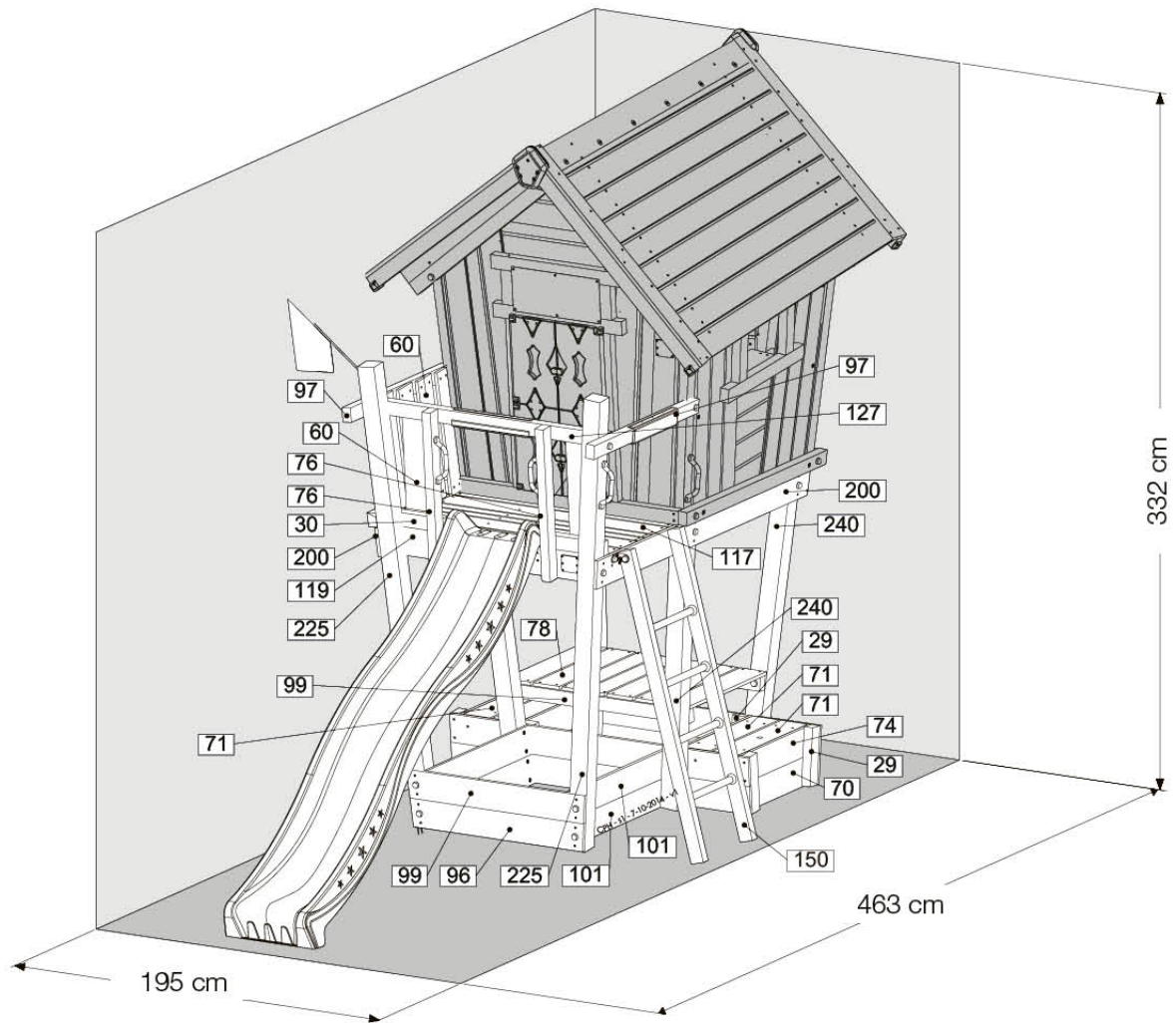
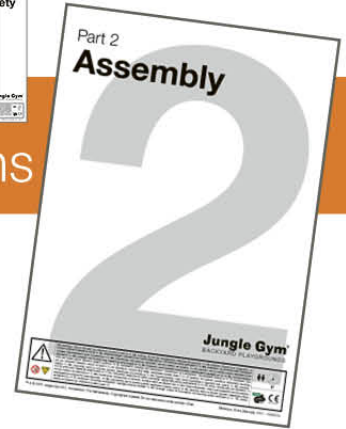
Part 2

Assembly

Instructions

Playhouse Frame CXL

830_251



Jungle Gym

BACKYARD PLAYGROUNDS

since 1988



EN. Warnings. Only for domestic use. Maximum number of users is 7. **DE.** Achtung. Nur für den Hausgebrauch. Maximale Benutzerszahl: 7. **FR.** Attention. Réserve à un usage familial. Le nombre maximal d'utilisateurs est de 7. **NL.** Waarschuwingen. Uitsluitend voor huishoudelijk gebruik. Het maximale aantal gebruikers is 7. **BG.** Внимание. За употреба само в домашни условия. Максималният брой потребители е 7. **ES.** Advertencias. Solo para uso doméstico. Número máximo de usuarios: 7. **CS.** Varování. Jen pro domácí použití. Maximální počet uživatelů je 7. **DA.** Advarsler. Kun til privat brug. Maksimum antal brugere er 7. **ET.** Hoiatused. Ainult koduseks kasutamiseks. Maksimaalne kasutajate arv on 7. **EL.** Προειδοποιήσεις. Μόνο για οικιακή χρήση. Μέγιστος αριθμός χρηστών 7. **IS.** Varnaðarorð. Engöngu fyrir einkanotkun í heimahúsum og á einkalóðum. Hámarksfjöldi notenda er 7. **IT.** Avvertenze. Solo per uso domestico. Massimo numero di utenti è 7. **LV.** Brīdinājumi. Izmanto tikai mājās. Maksimālais lietotāju skaits ir 7. **LT.** Įspėjimai. Tik buitnam naudojimui. Maksimalus naudotojų skaičius 7. **HR.** Upozorenja. Samo za kućansku uporabu. Maksimalan broj korisnika je 7. **HU.** Figyelmeztetések. Csak otthoni használatra! A használók max. száma: 7. **NO.** Advarsler. Kun for privat bruk. Maksimalt antall brukere er 7. **PL.** Ostrzeżenia. Wyłącznie do użytku domowego. Maksymalna liczba użytkowników to 7. **PT.** Avisos. Apenas para uso doméstico. O número máximo de utilizadores é 7. **RO.** Avertismente. Numai pentru uz domestic. Numărul maxim de utilizatori este 7. **RU.** Предостережения. Только для домашнего использования. Максимальное количество пользователей - 7. **SK.** Upozornenia. Iba na domáce použitie. Maximálne množstvo osôb je 7. **SL.** Opozorila. Samo za domačo uporabo. Maksimalno število uporabnikov je 7. **FI.** Varoitukset. Ainoastaan kotikäyttöön. Käyttäjää yhteensä enintään 7. **SR.** Upozorenja. Samo za kućnu upotrebu. Maksimalan broj korisnika je 7. **SV.** Varningar. Endast för hemmabruk. Det maximala antalet användare är 7. **TR.** Uyarılar. Sadece ev kullanımı için. Maksimum kullanıcı sayısı 7.



13h



EN 71-1,2,4-2014

Content

430_250

<p>1x 040_805</p> <p>1x 040_239</p>	<p>4x 022_320</p>	<p>1x 123_200</p>	<p>8x 022_835</p>	<p>4x 005_03x</p>
<p>2x 005_522</p>	<p>1x 120_024</p>	<p>2x 120_242</p> <p>19x 120_005</p>	<p>1x 120_400</p> <p>8x 022_845</p>	<p>2x 007_001</p>
<p>1x 104_107</p>	<p>1x 100_212</p>	<p>1x 022_910</p>		

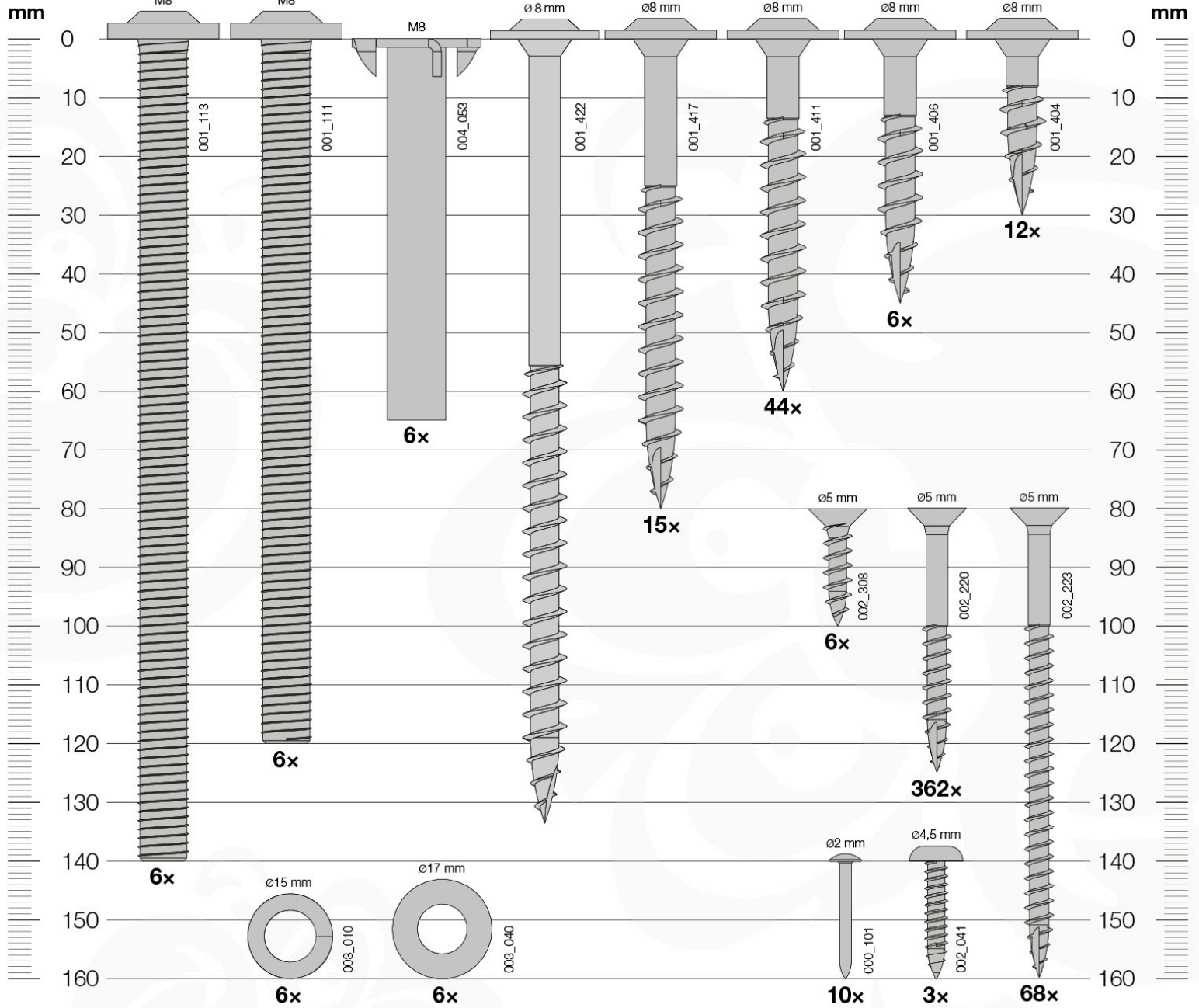
Tools

104_107



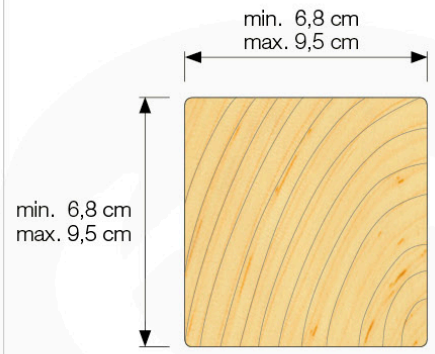
Hardware

100_212



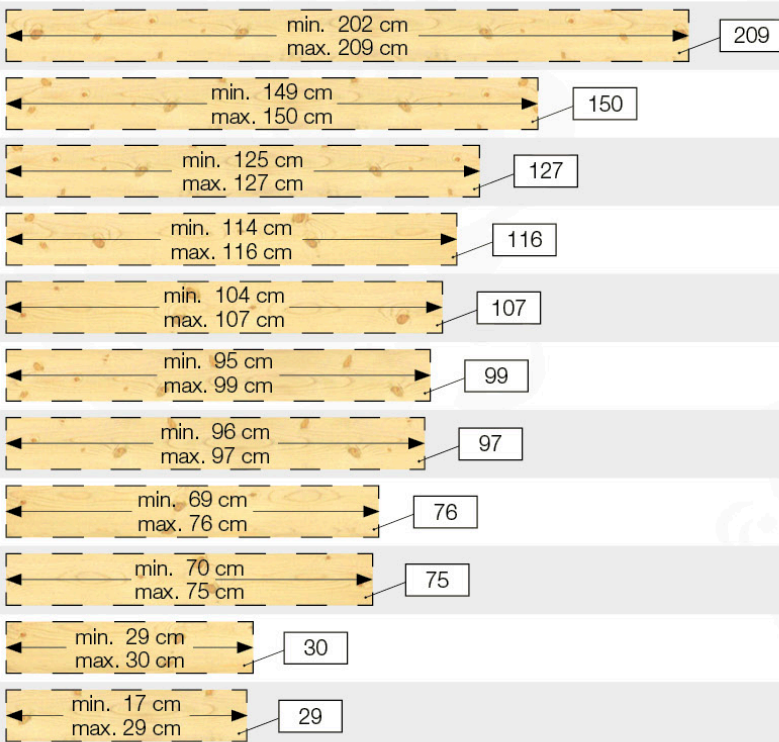
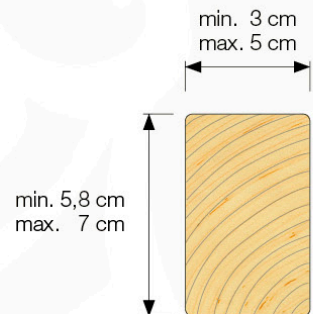
Timber Playhouse Frame CXL

630_251



4x

2x



p.31



p.53



p.19



p.45



p.45



p.54



p.49



p.33+37

1x

2x

1x

1x

4x

2x

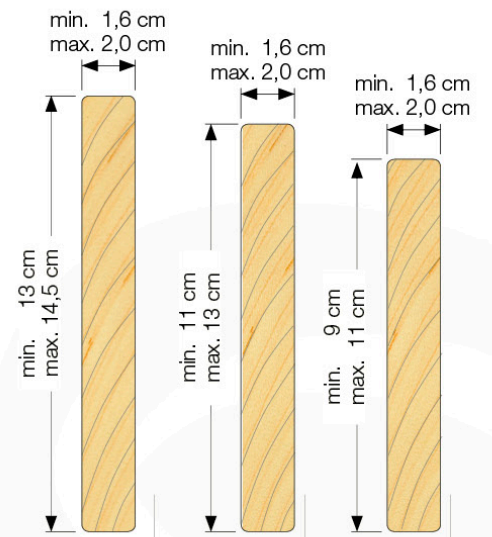
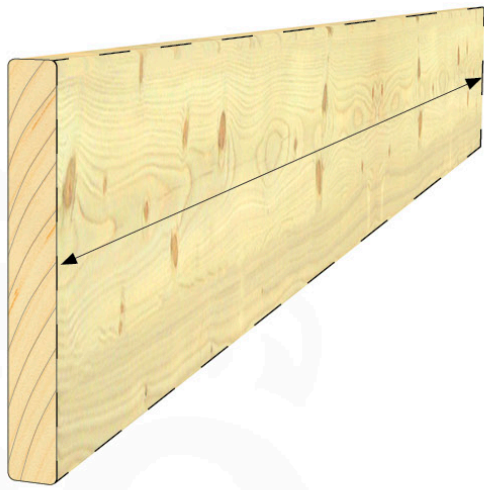
2x




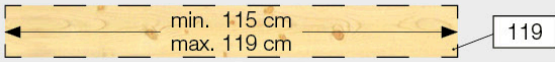

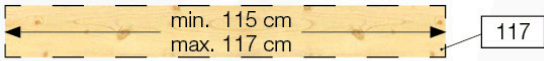

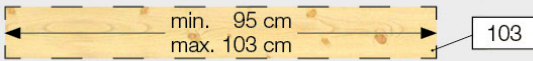
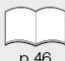
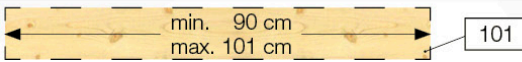

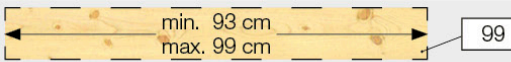

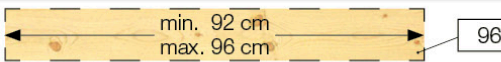



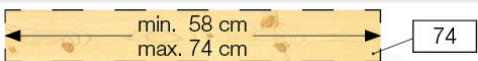

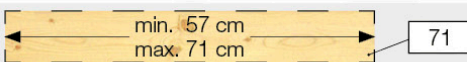

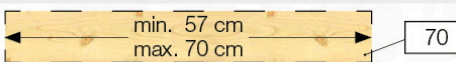

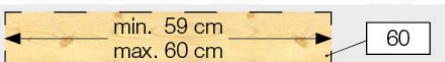
2x

4x

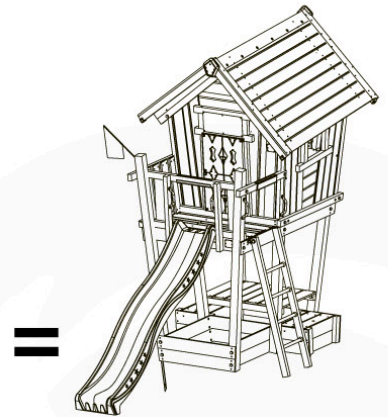
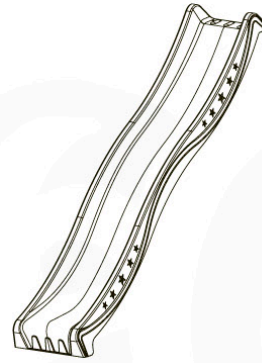
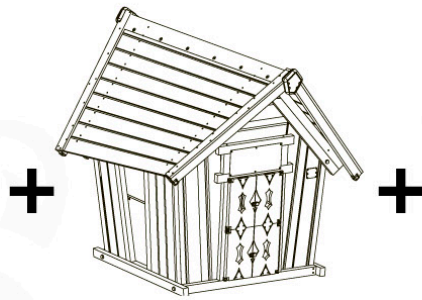
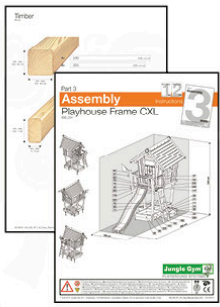
2x

16x



 200	 p.19	2x	2x	2x
 160		4x	4x	4x
 119	 p.21	3x	3x	3x
 117	 p.46+50	16x	18x	21x
 103	 p.46	1x	1x	1x
 101	 p.24	4x	4x	4x
 99	 p.26	1x	1x	1x
 96	 p.28	1x	1x	1x
 78	 p.59	9x	10x	12x
 74	 p.36+43	4x	4x	4x
 71	 p.38	4x	4x	4x
 70	 p.34+41	4x	4x	4x
 60		6x	7x	9x

1a



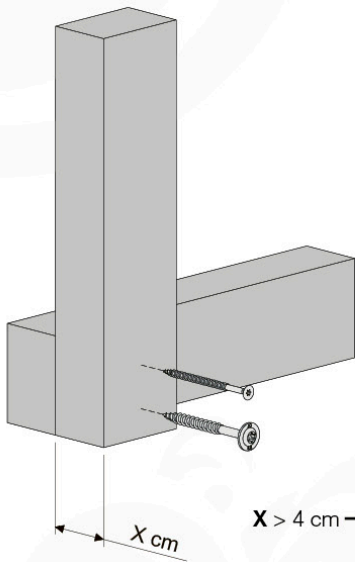
830_251 Playhouse Frame CXL

830_140 Crazy Playhouse

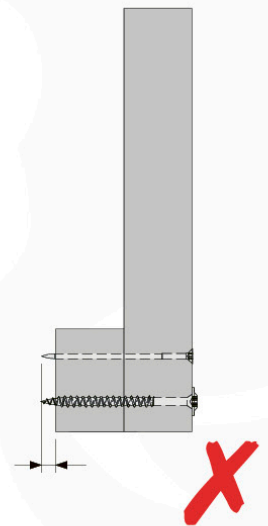
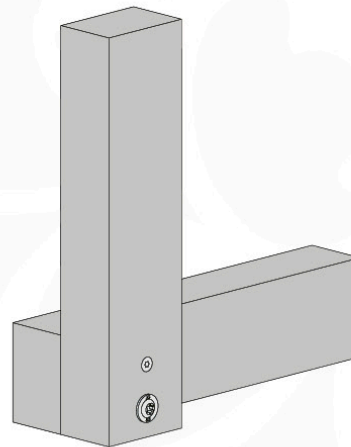
334_xxx Wavy Star Slide XXL



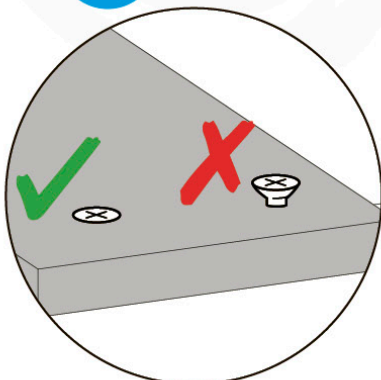
1b



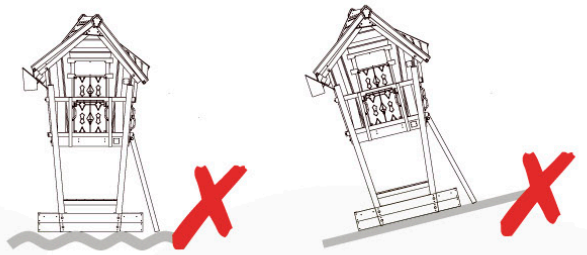
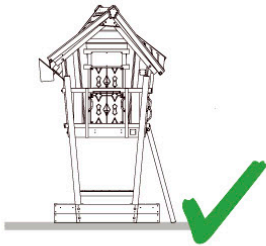
- $X > 4 \text{ cm}$ → 80 mm screw
- 80 mm screw
- $X \leq 4 \text{ cm}$ → 60 mm screw
- 60 mm screw



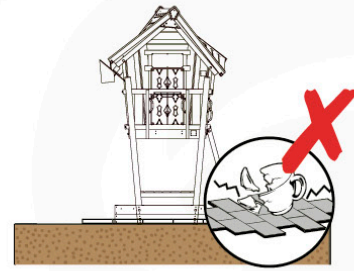
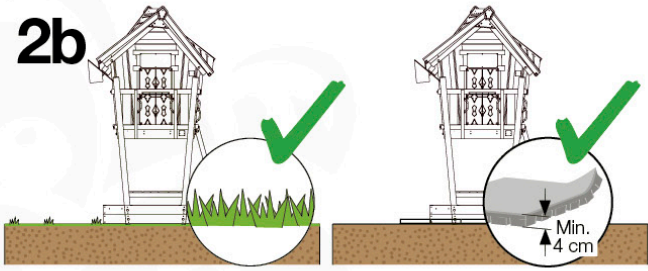
1c



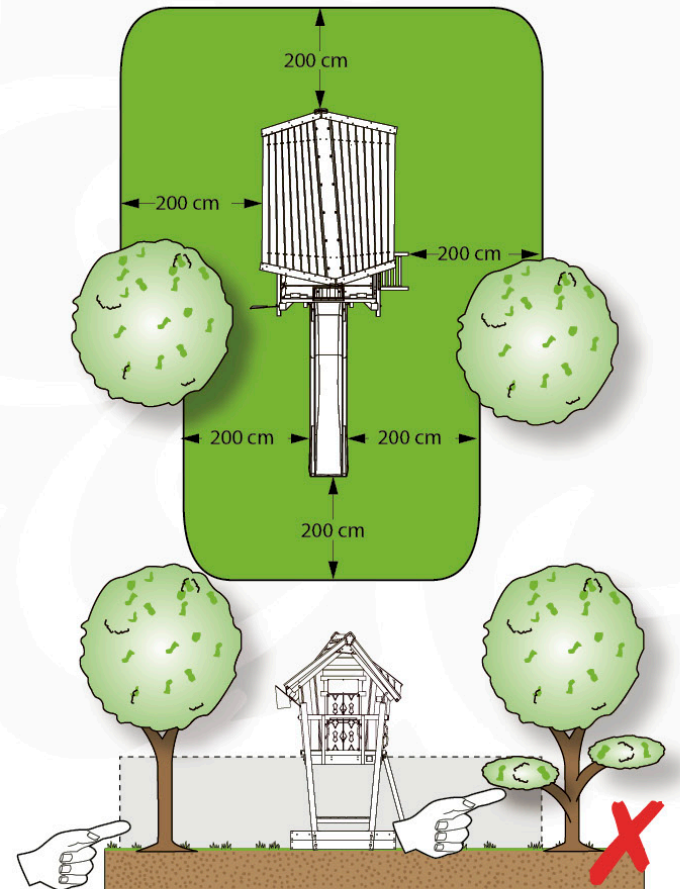
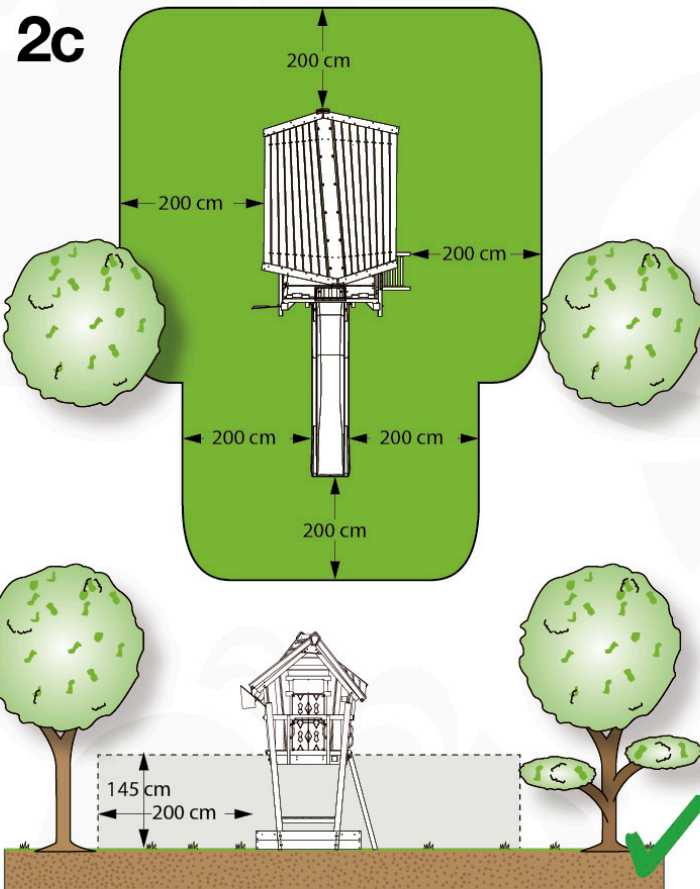
2a



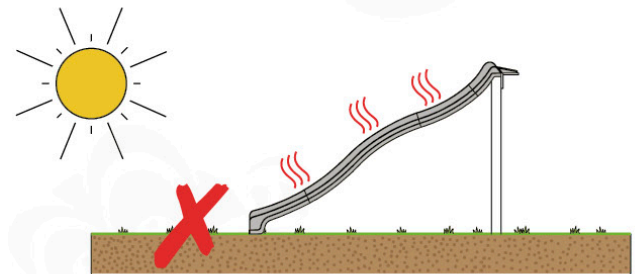
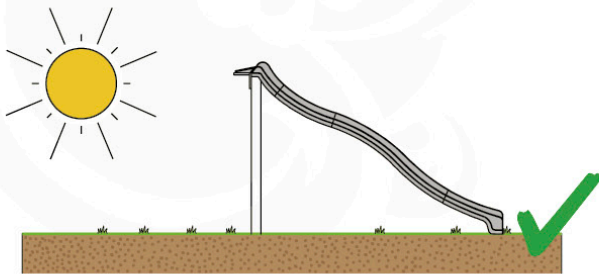
2b



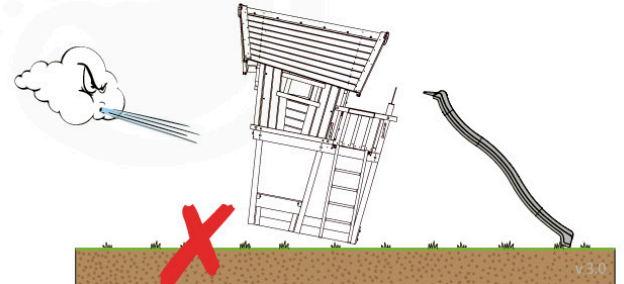
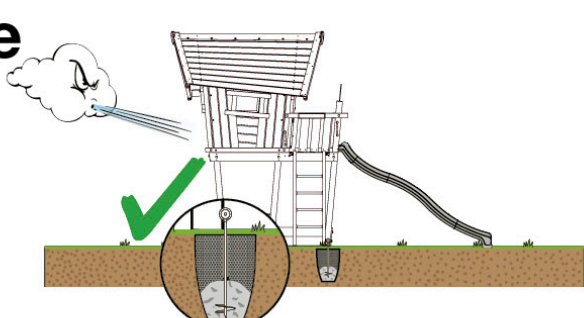
2c



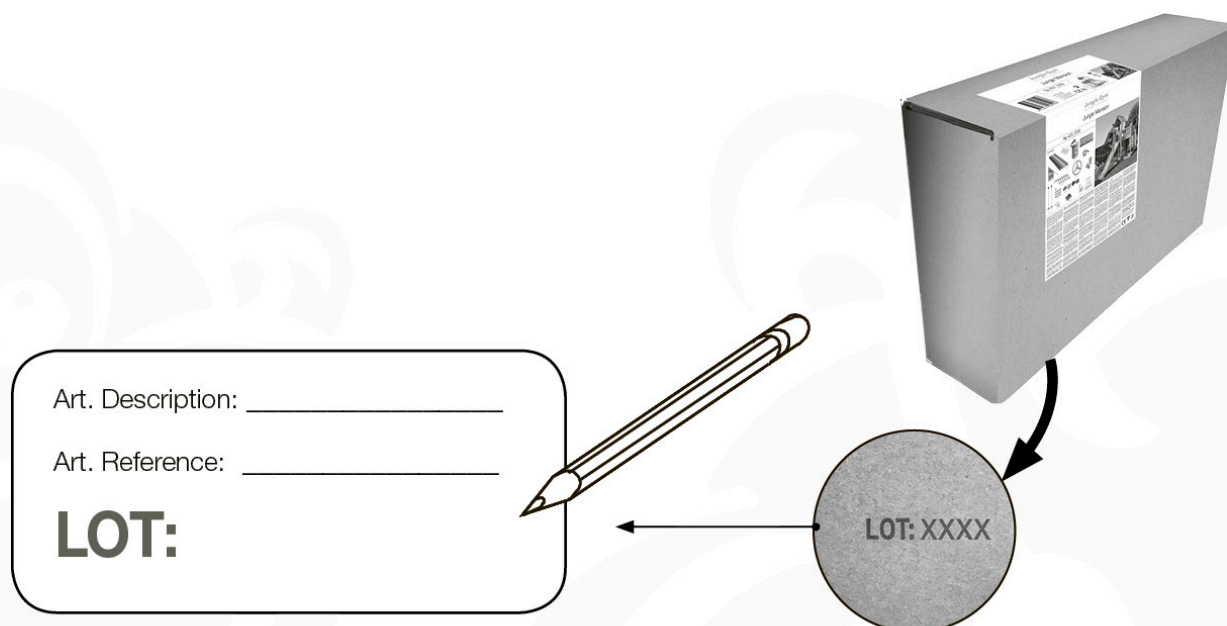
2d



2e

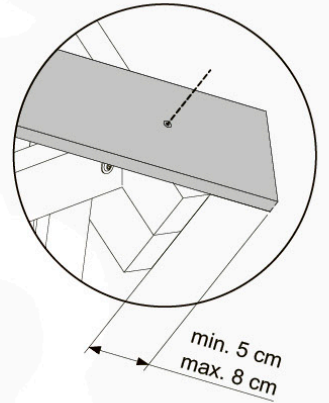
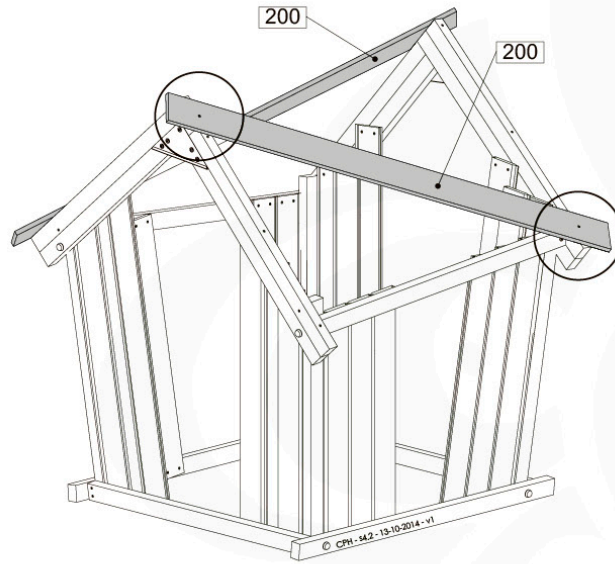
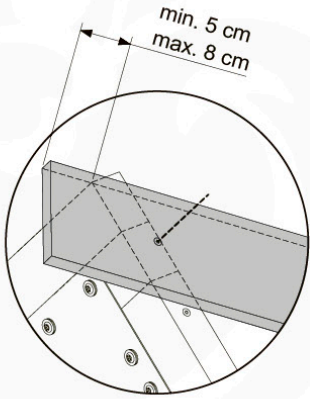
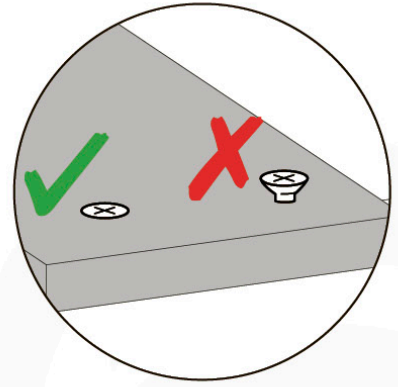
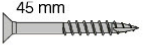


3 Product Identification

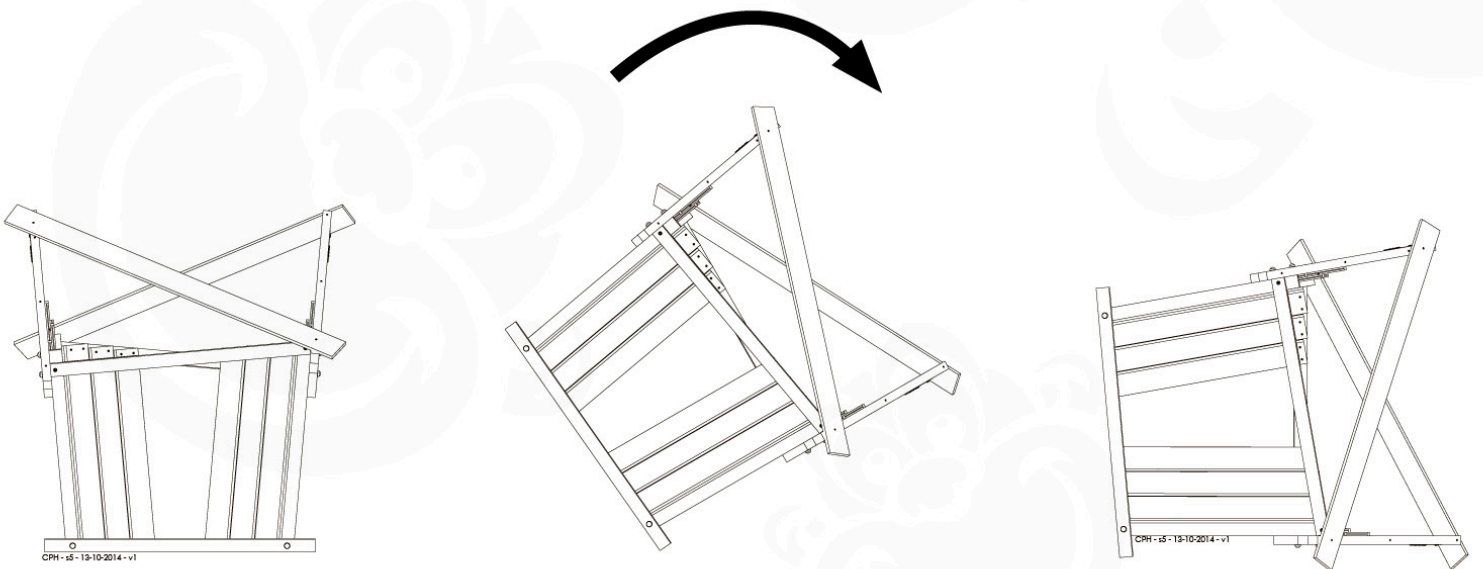


4b

4x 45 mm
002_220

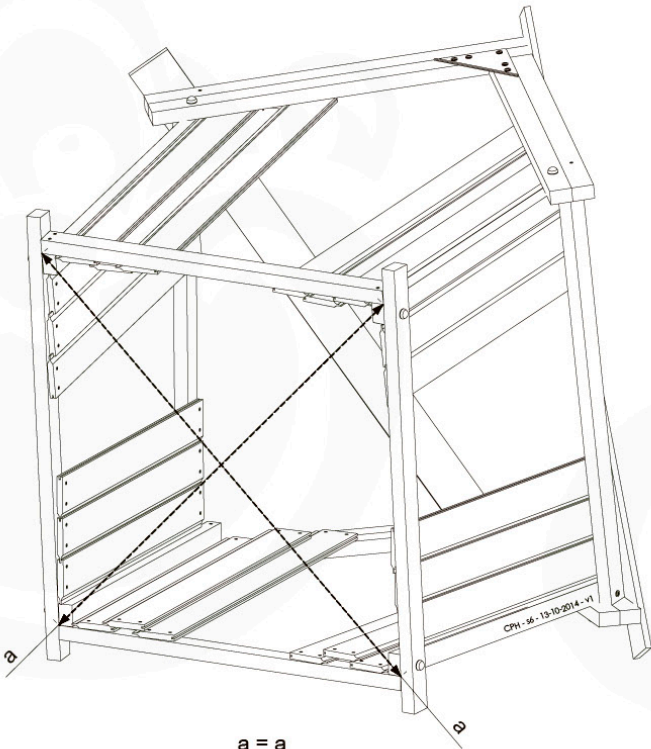


4c

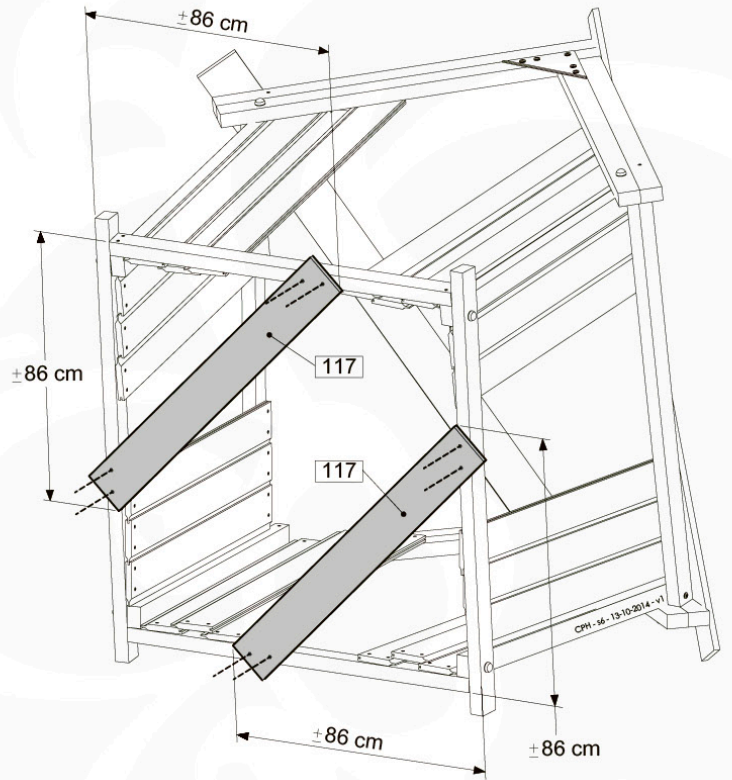


4d

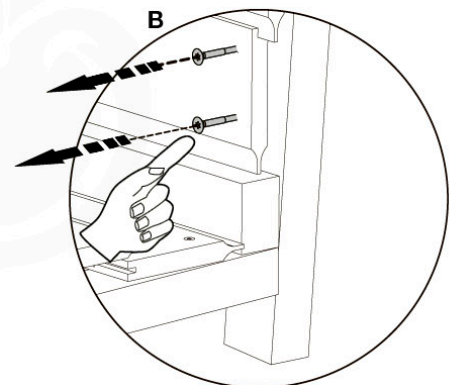
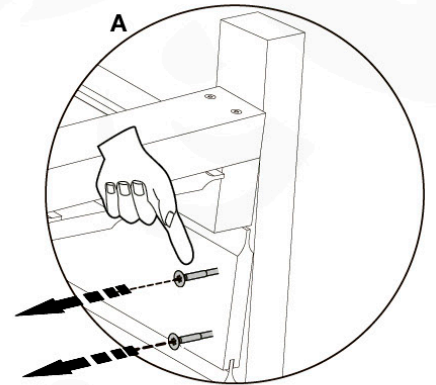
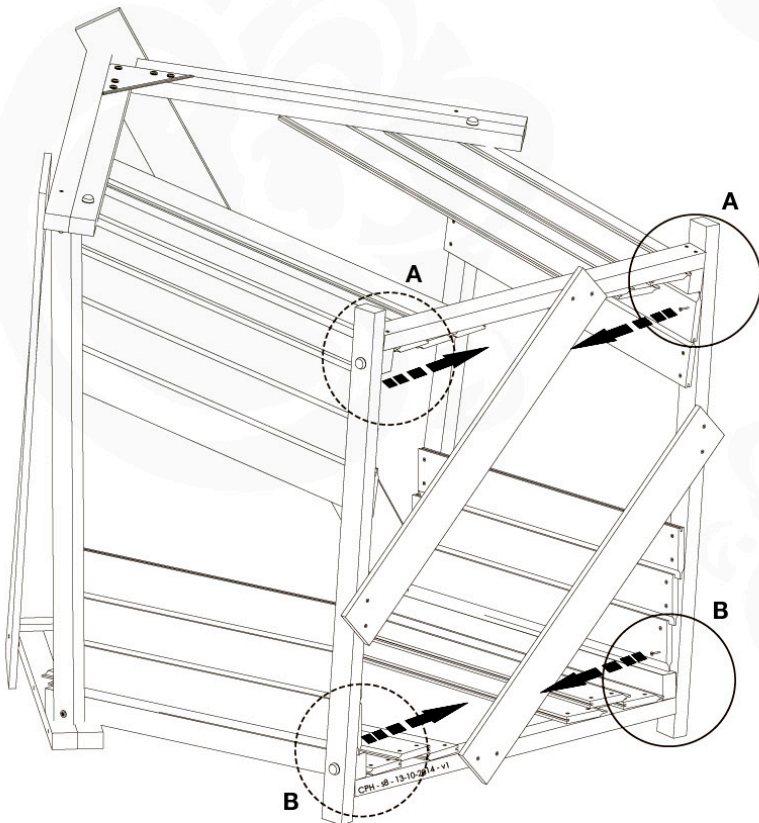
8x
002_220



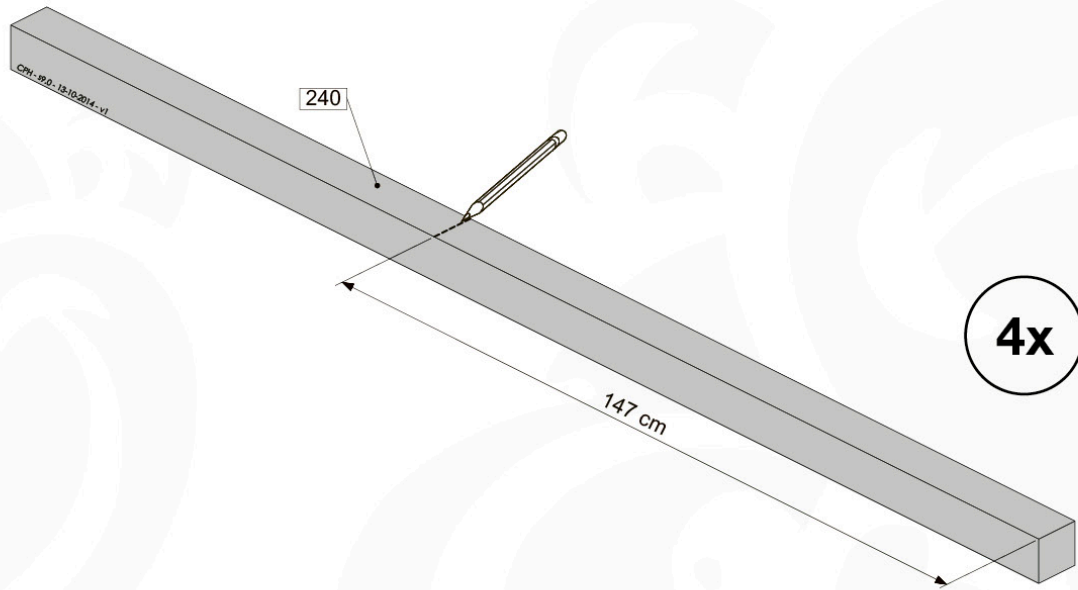
a = a



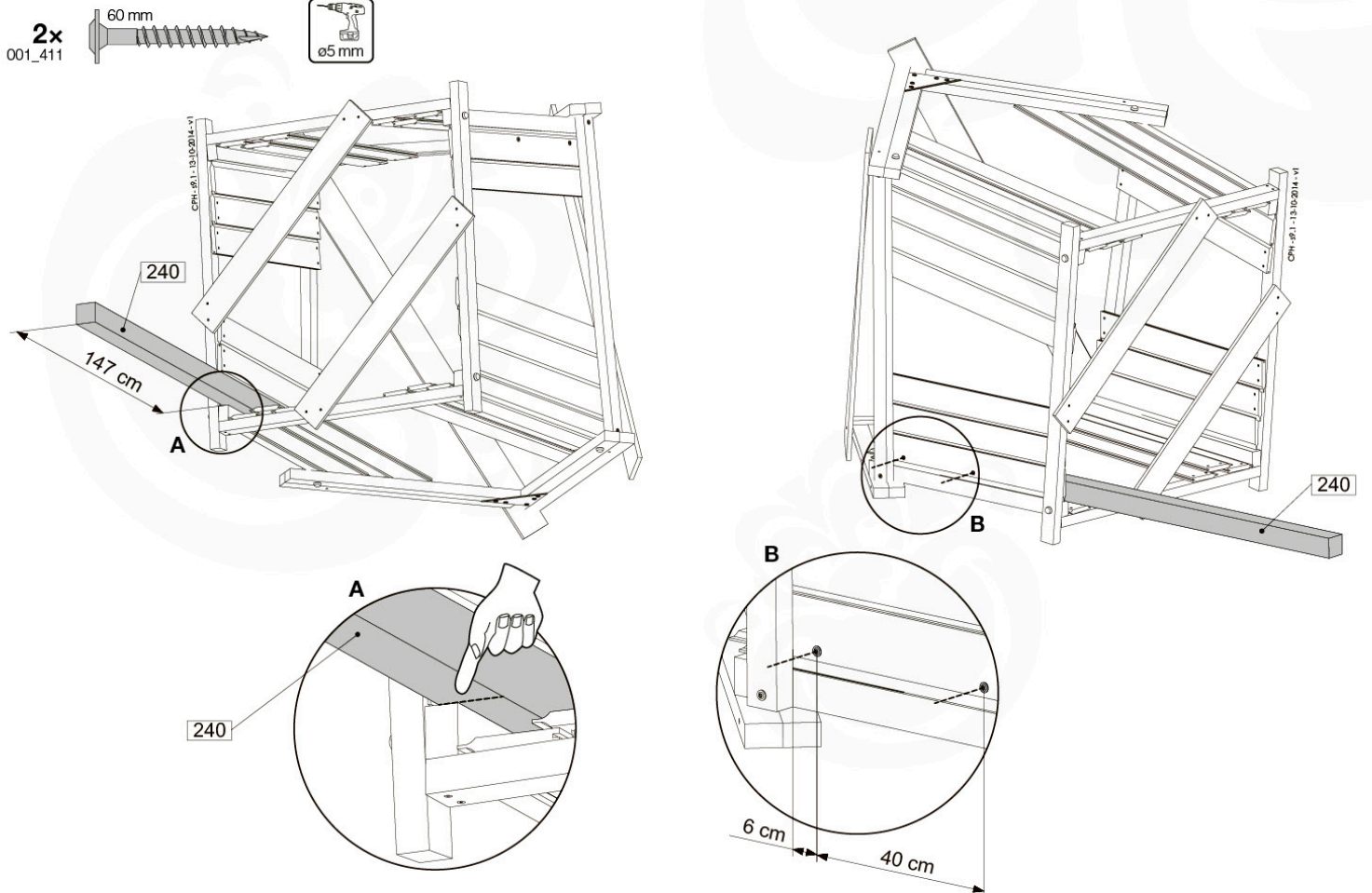
4e



5a

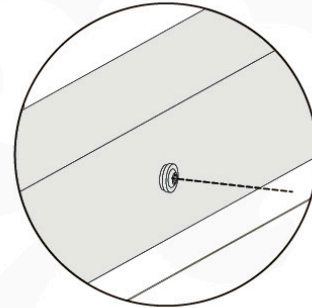
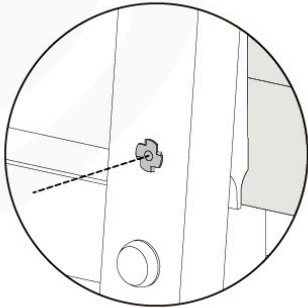
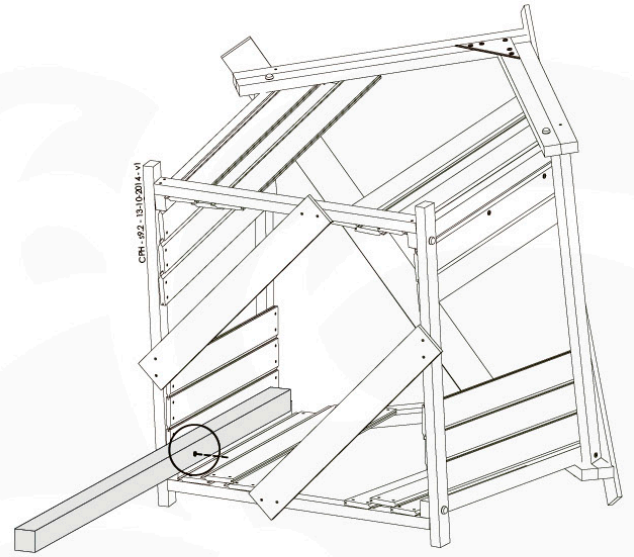
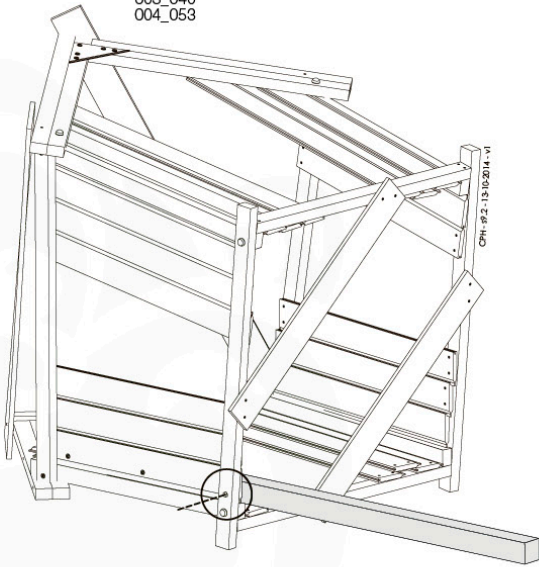
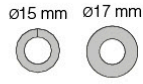
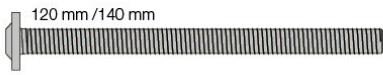


5b



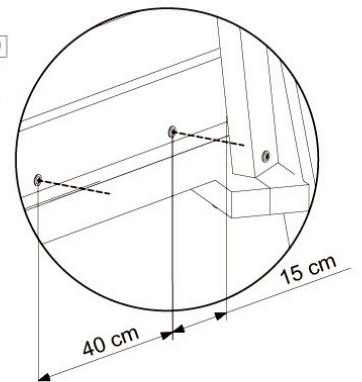
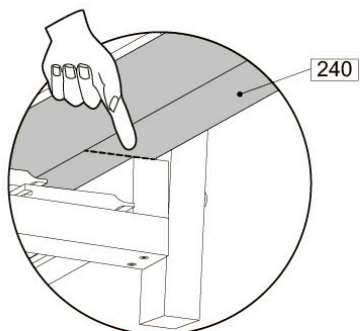
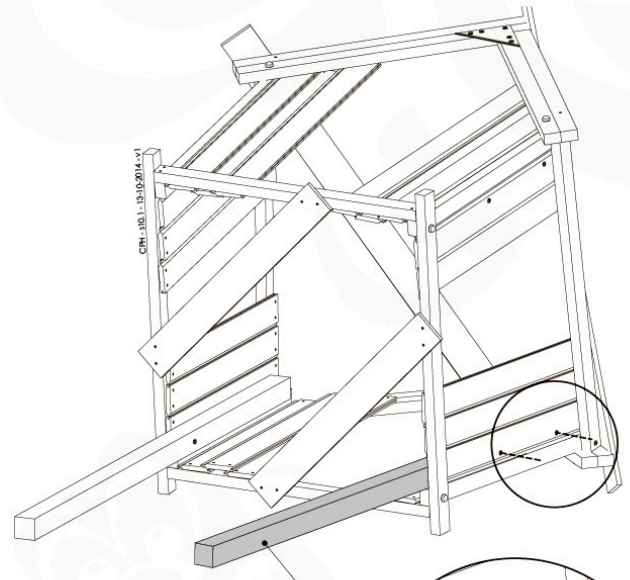
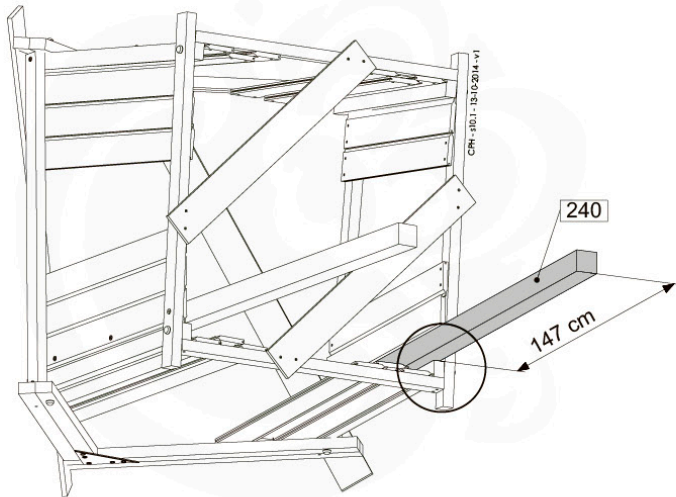
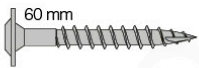
5c

1x
001_111/
001_113
003_010
003_040
004_053



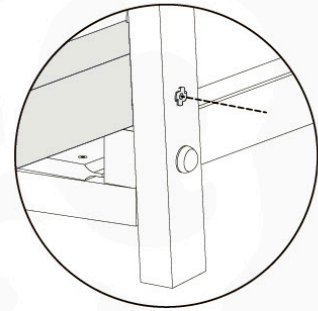
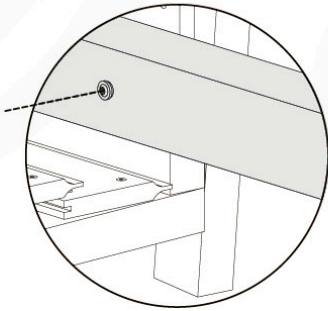
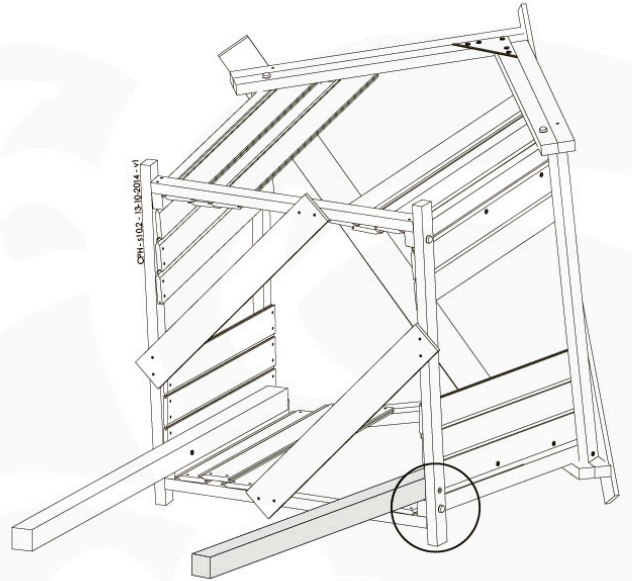
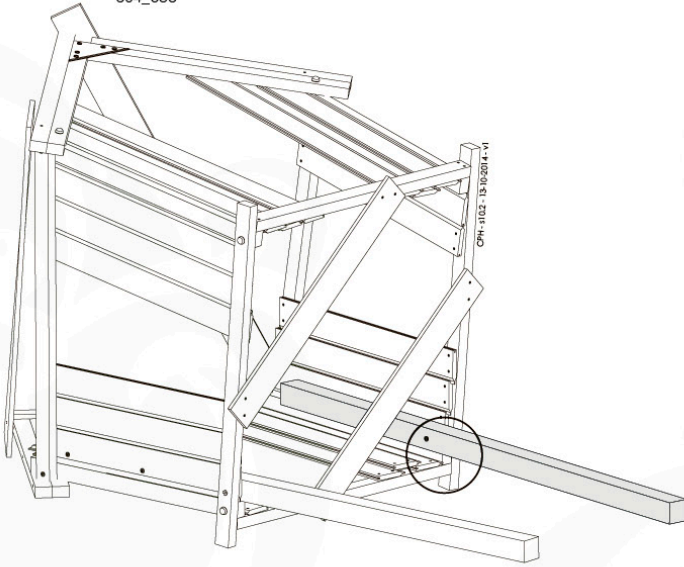
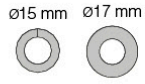
5d

2x
001_411



5e

1x
001_111/
001_113
003_010
003_040
004_053

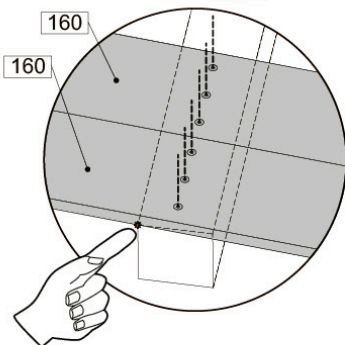
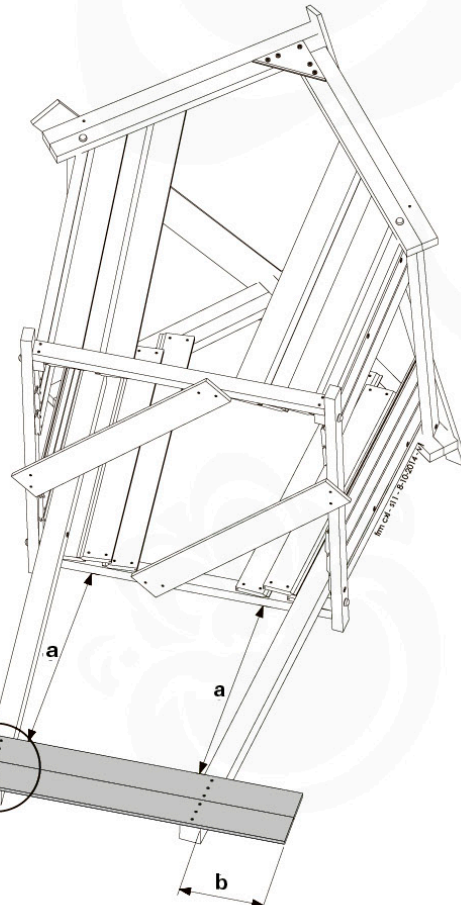


6

12x
002_223

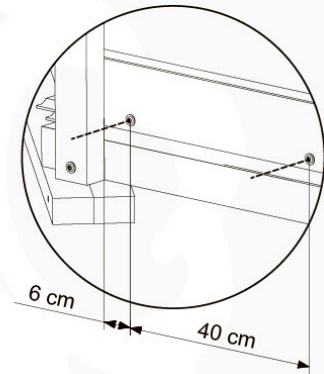
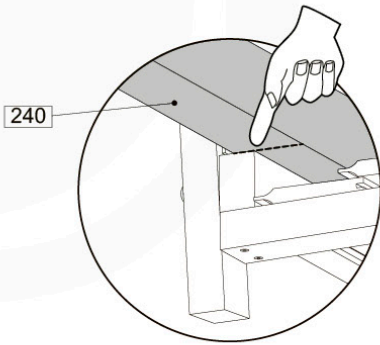
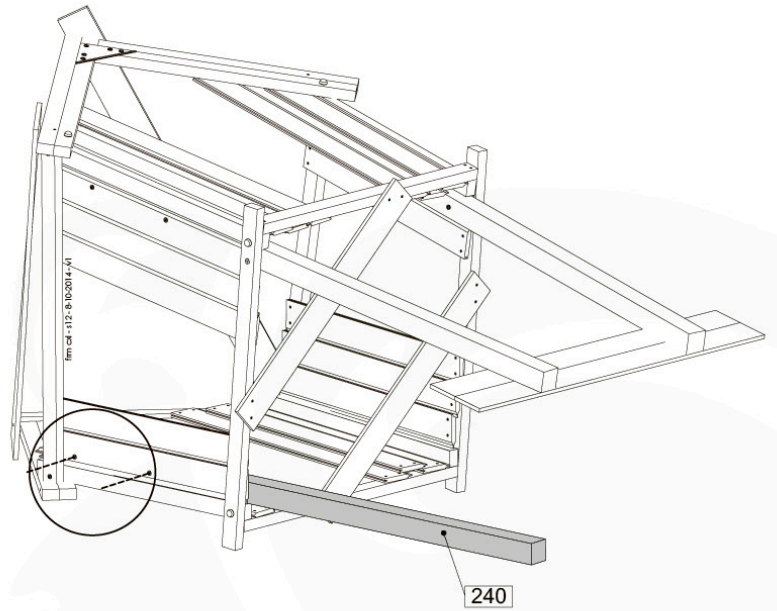
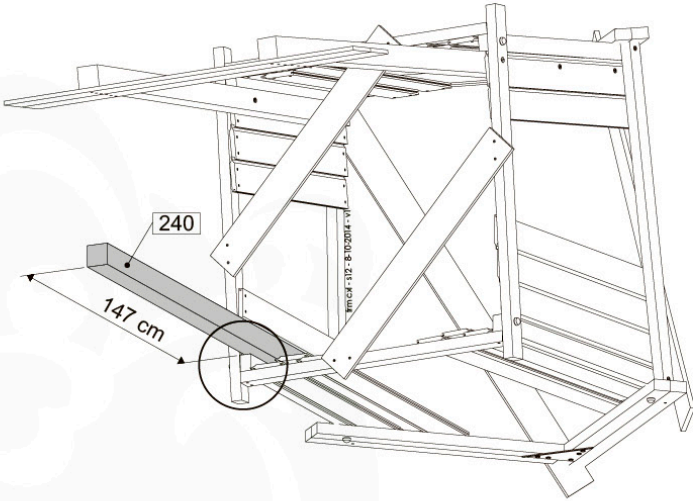
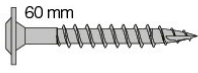


a = a
b = b



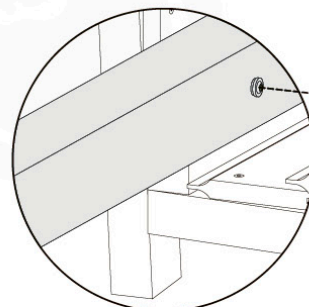
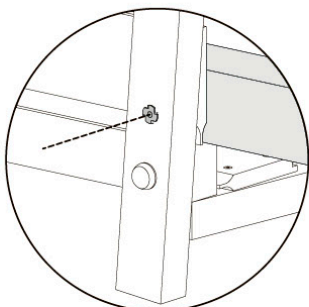
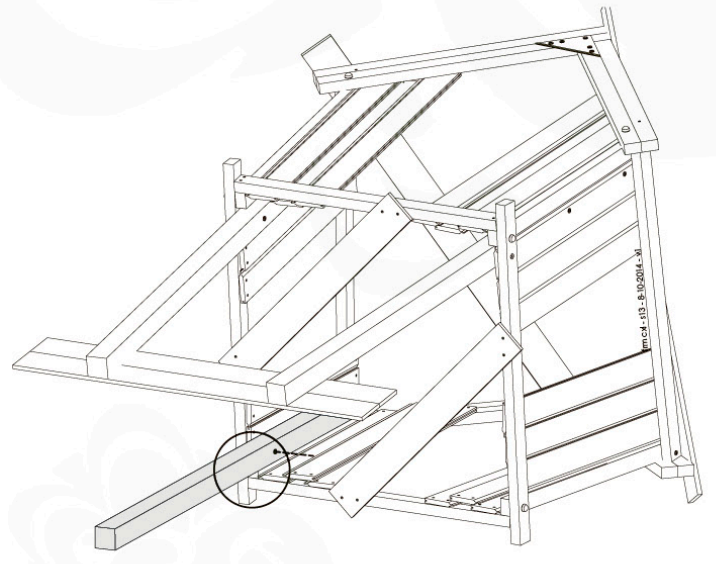
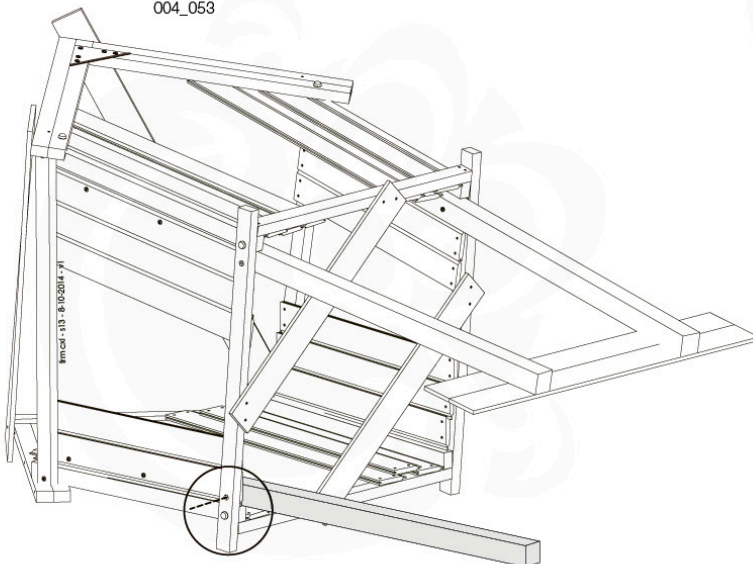
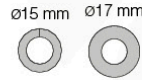
7a

2x
001_411



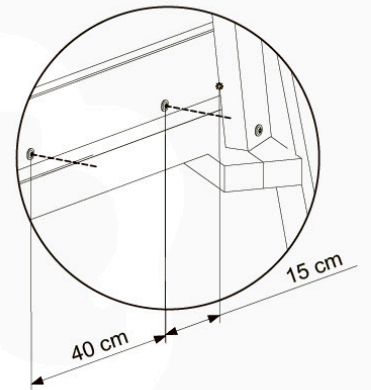
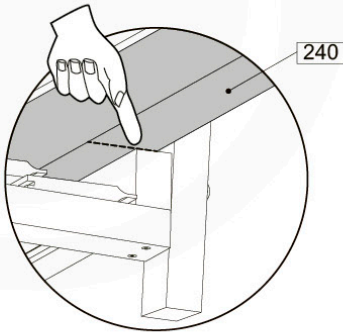
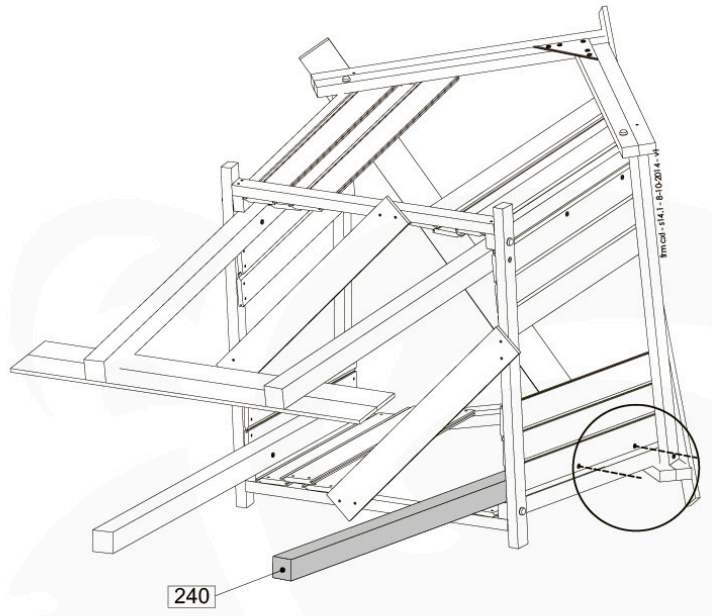
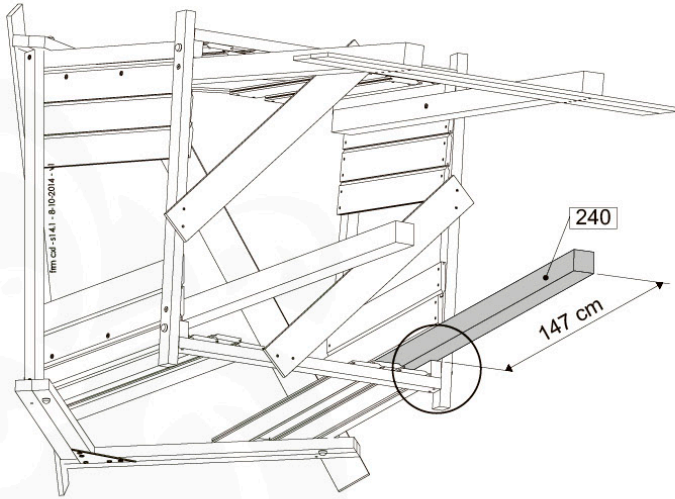
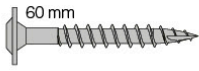
7b

1x
001_111/
001_113
003_010
003_040
004_053



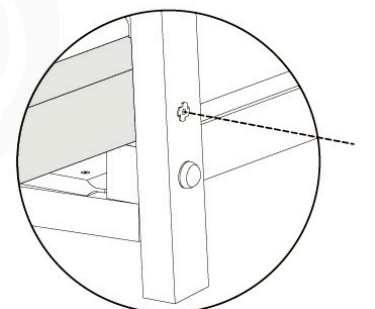
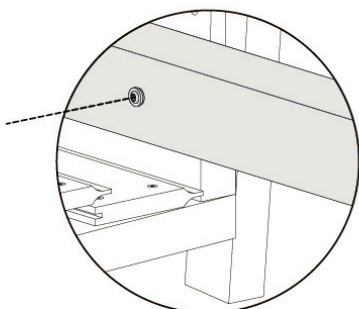
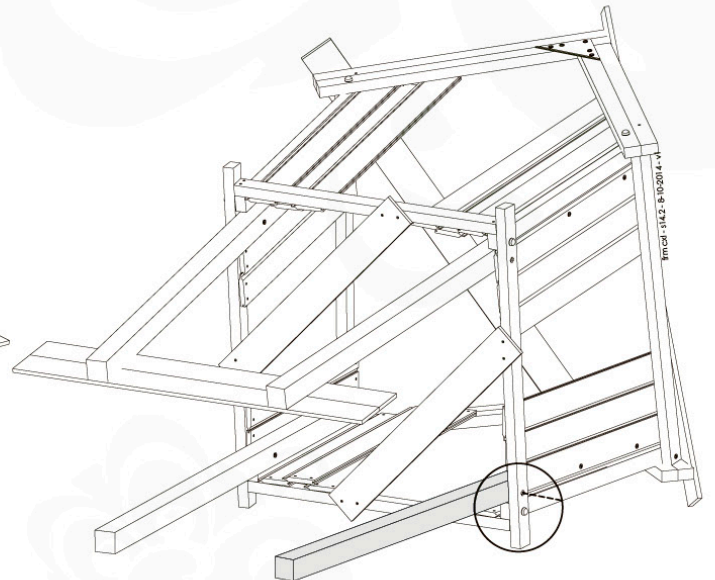
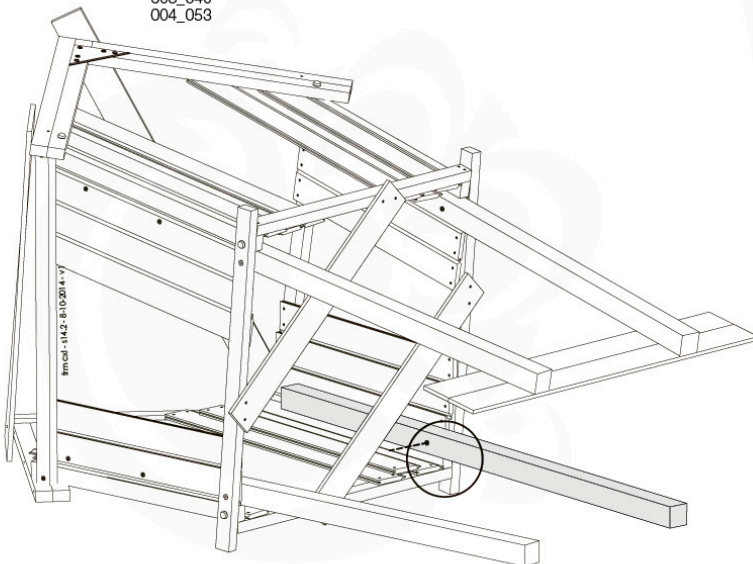
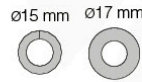
7c

2x
001_411



7d

1x
001_111/
001_113
003_010
003_040
004_053

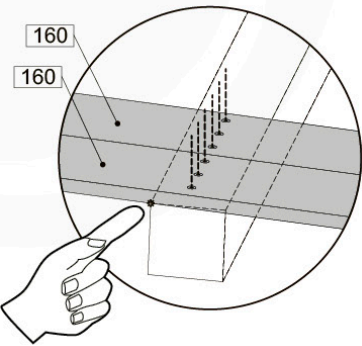
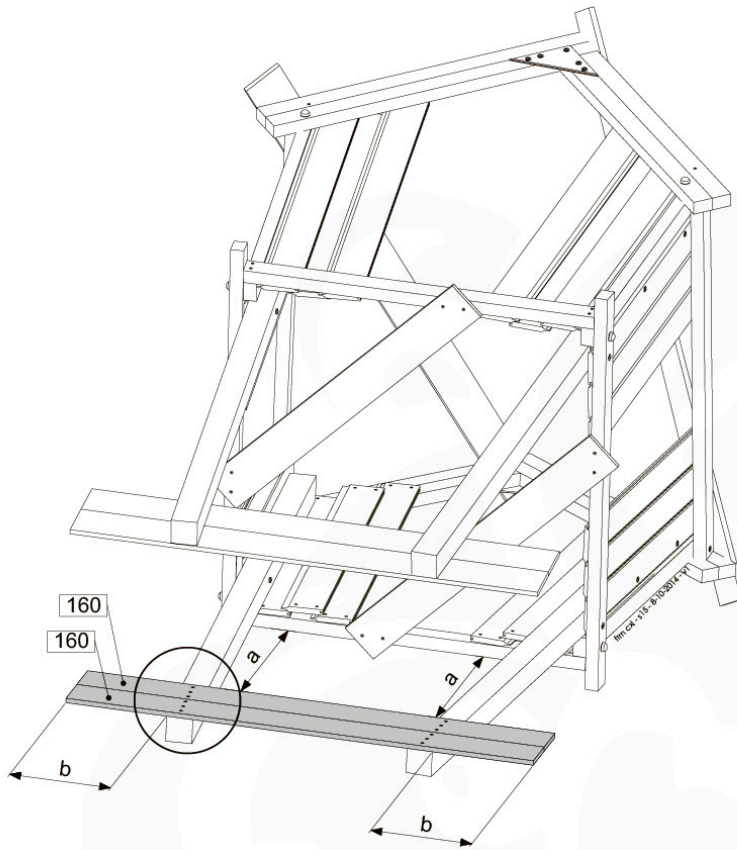


8

12x
002_223



a = a
b = b

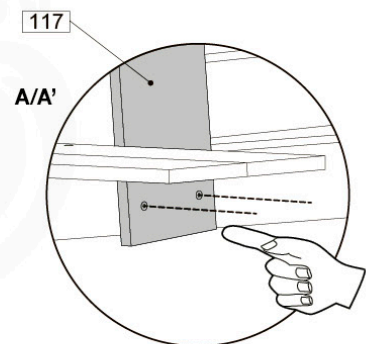
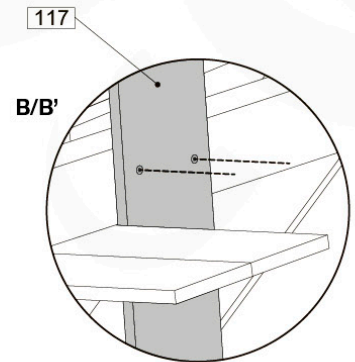
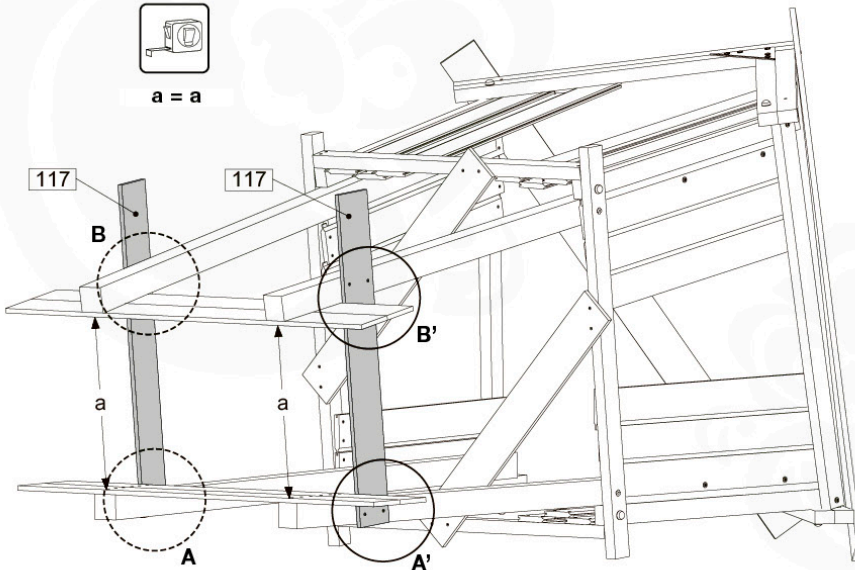


9

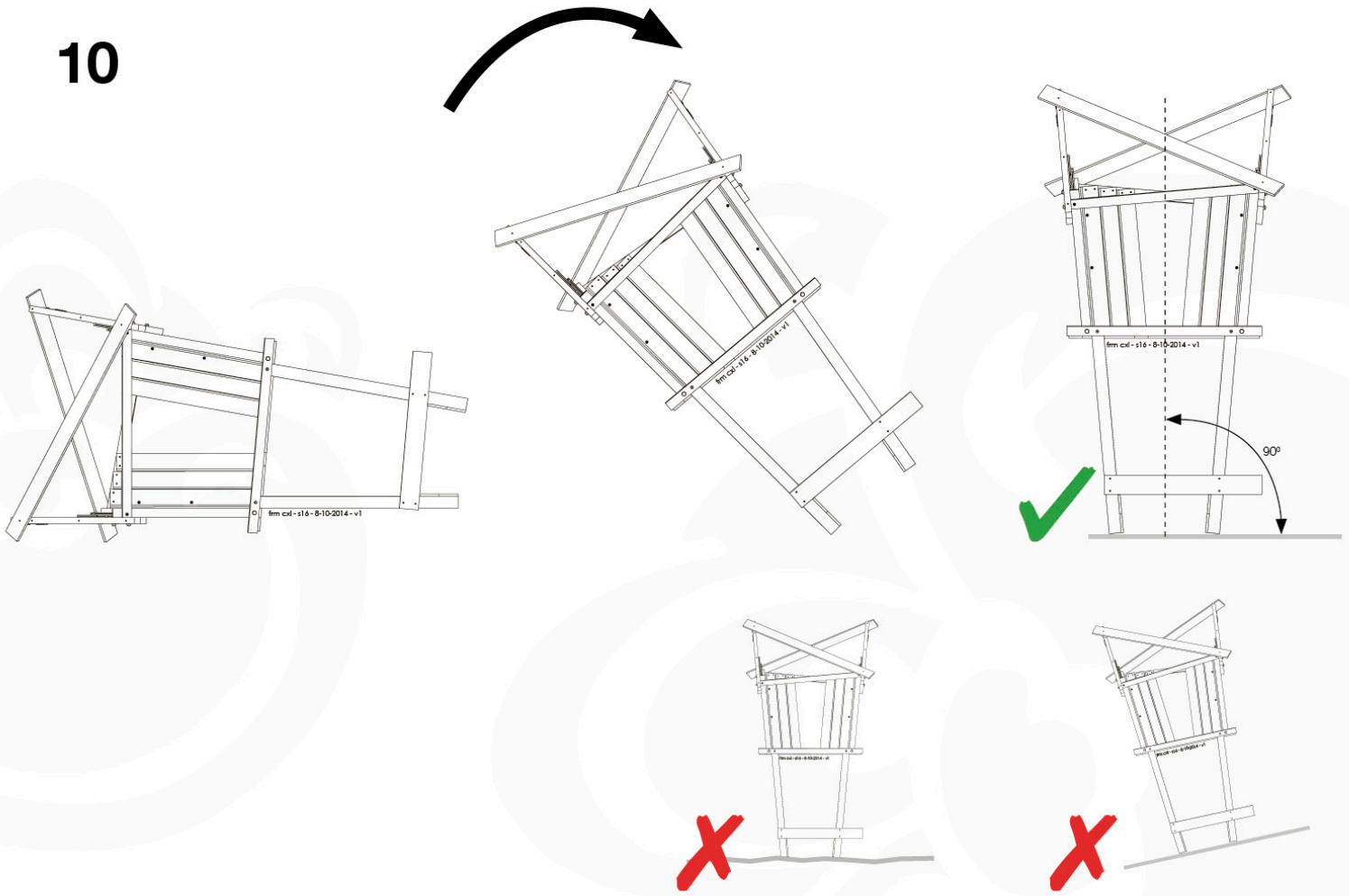
8x
002_220



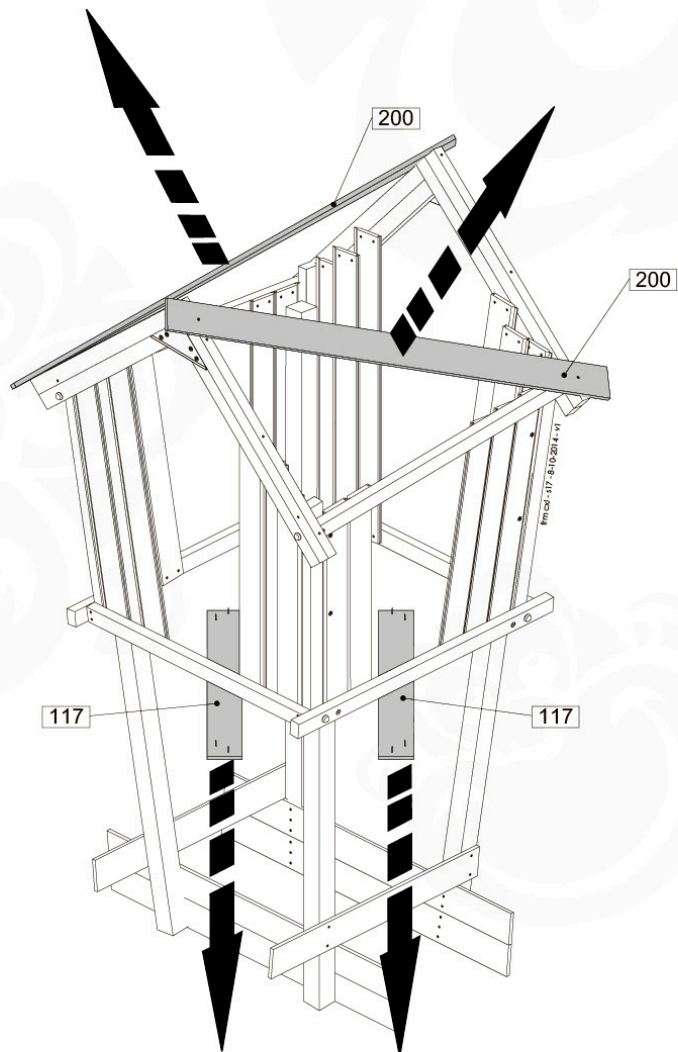
a = a



10

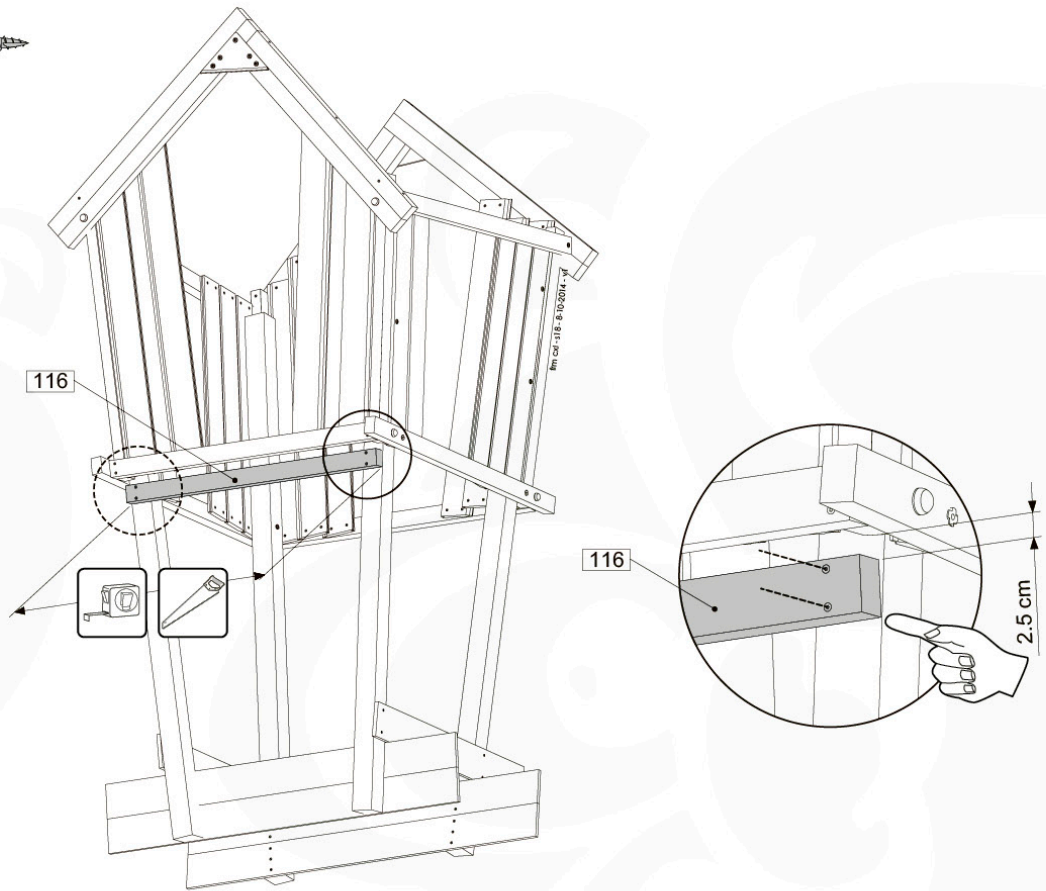


11

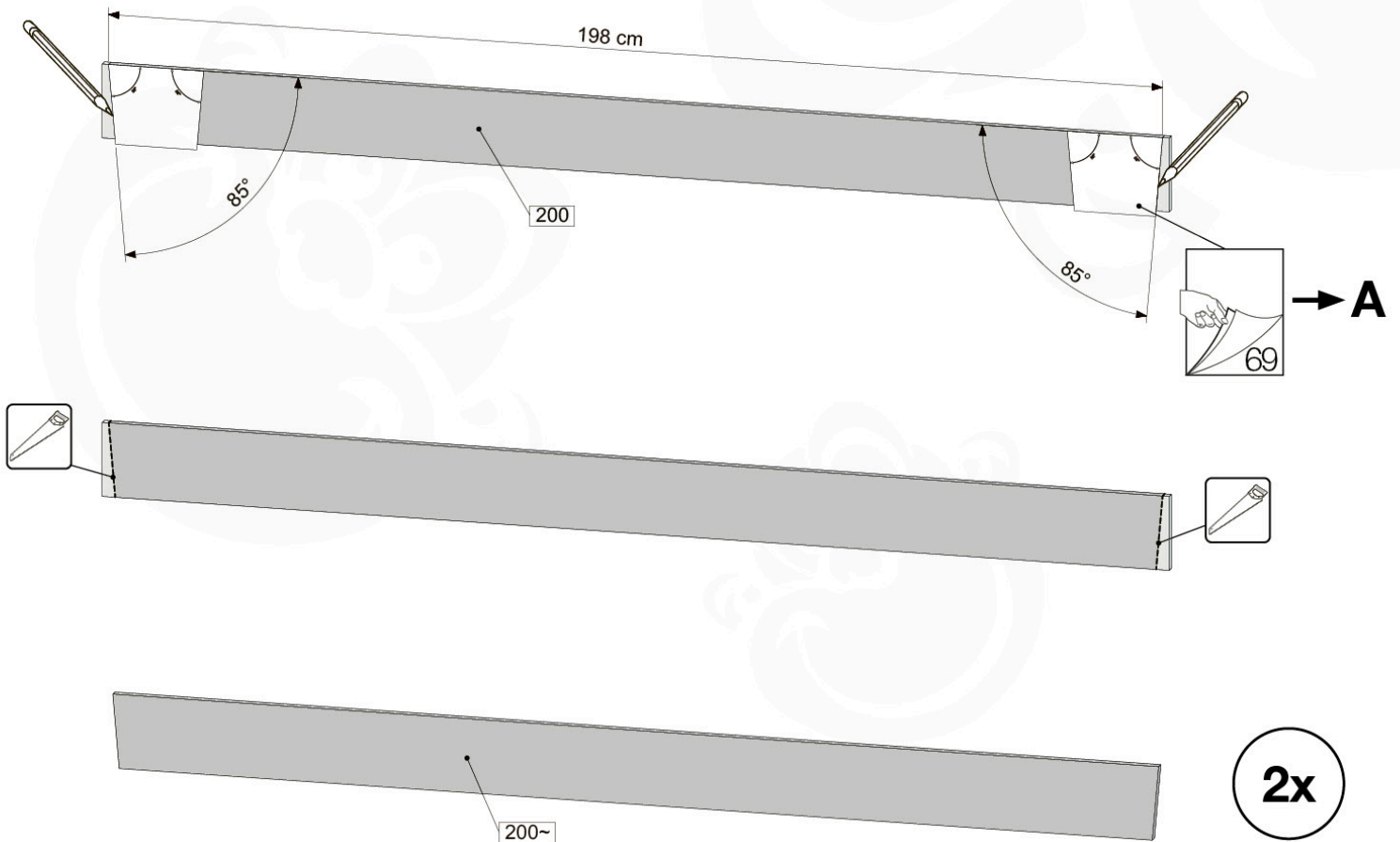


12

4x
002_223

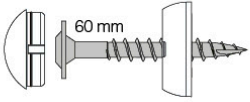


13a

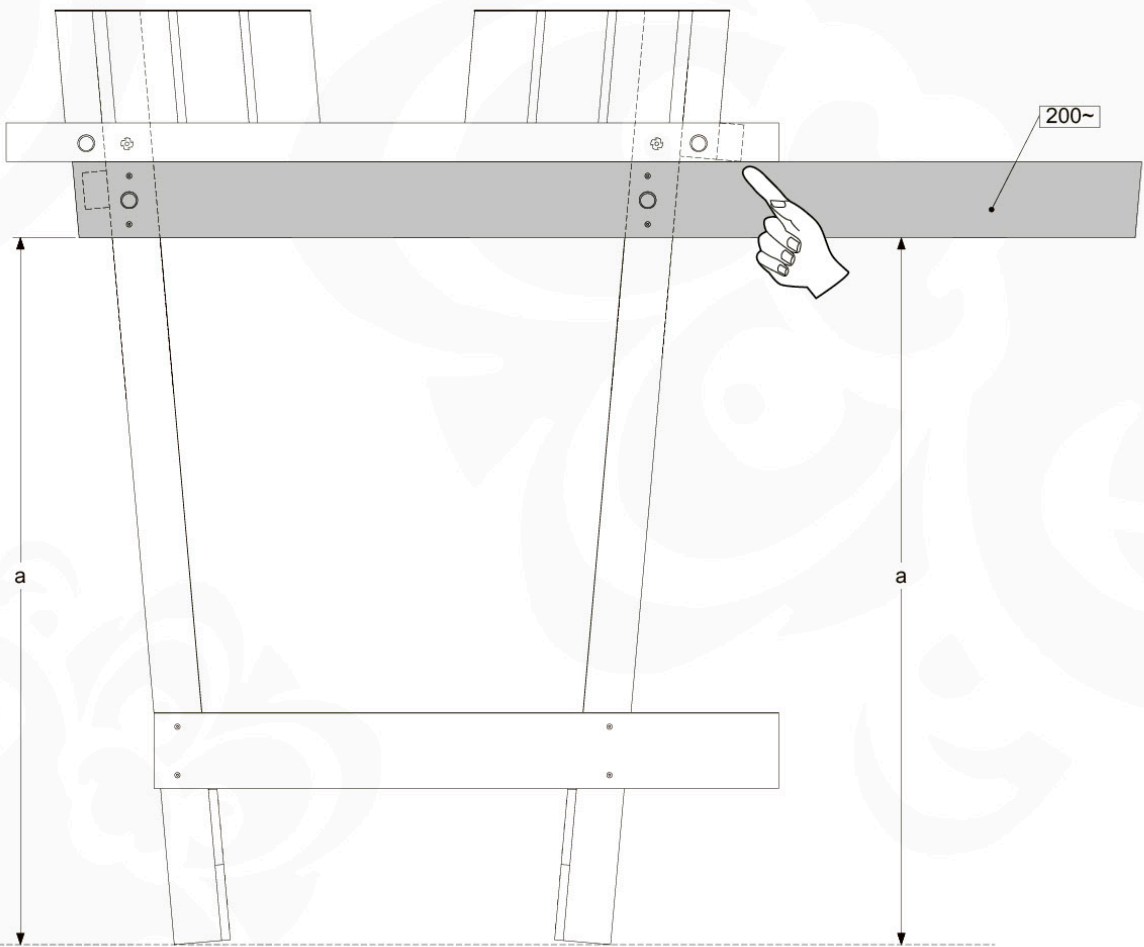
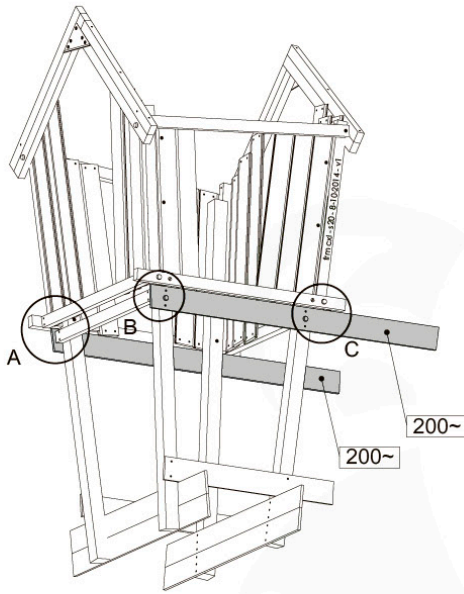


13b

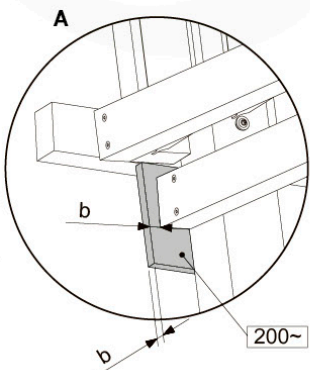
4x
001_411
120_005



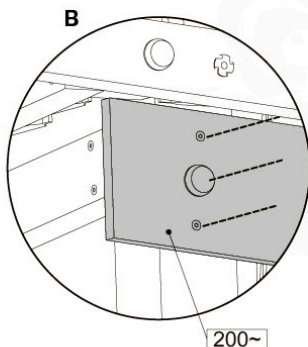
8x
002_220



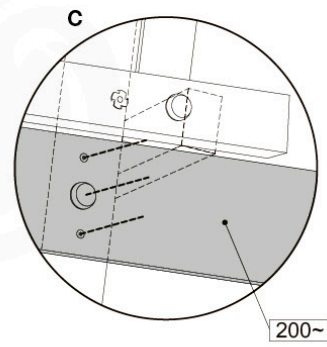
a = a



b = b

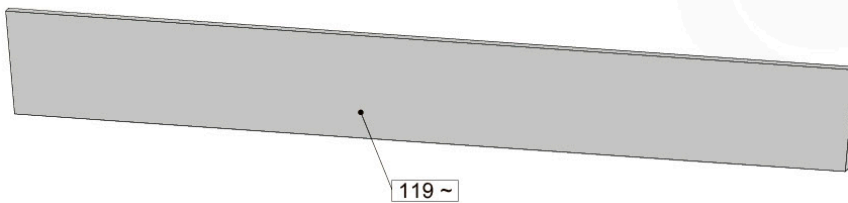
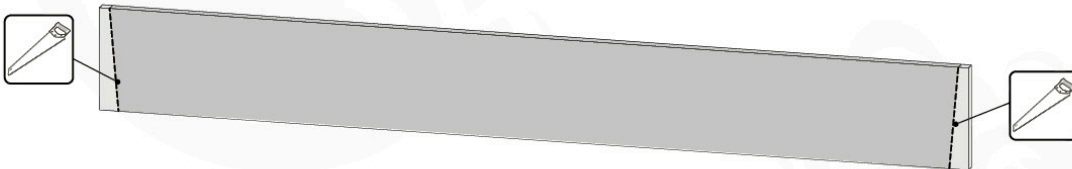
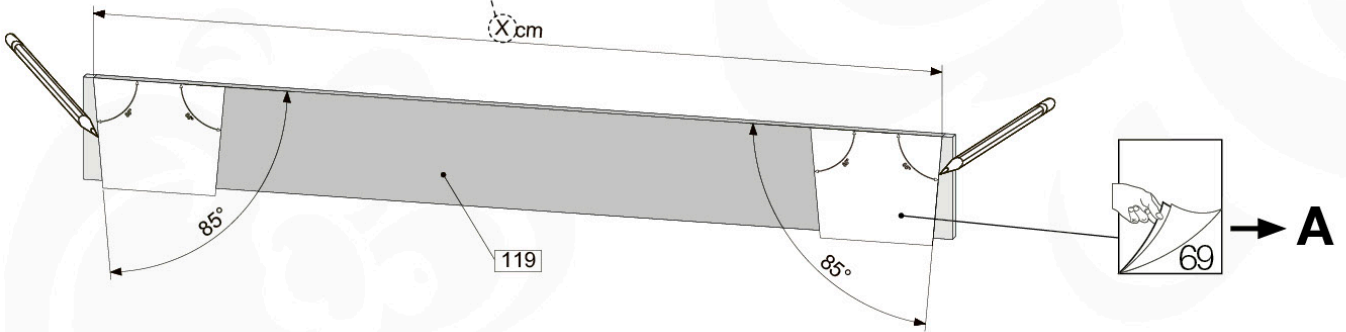
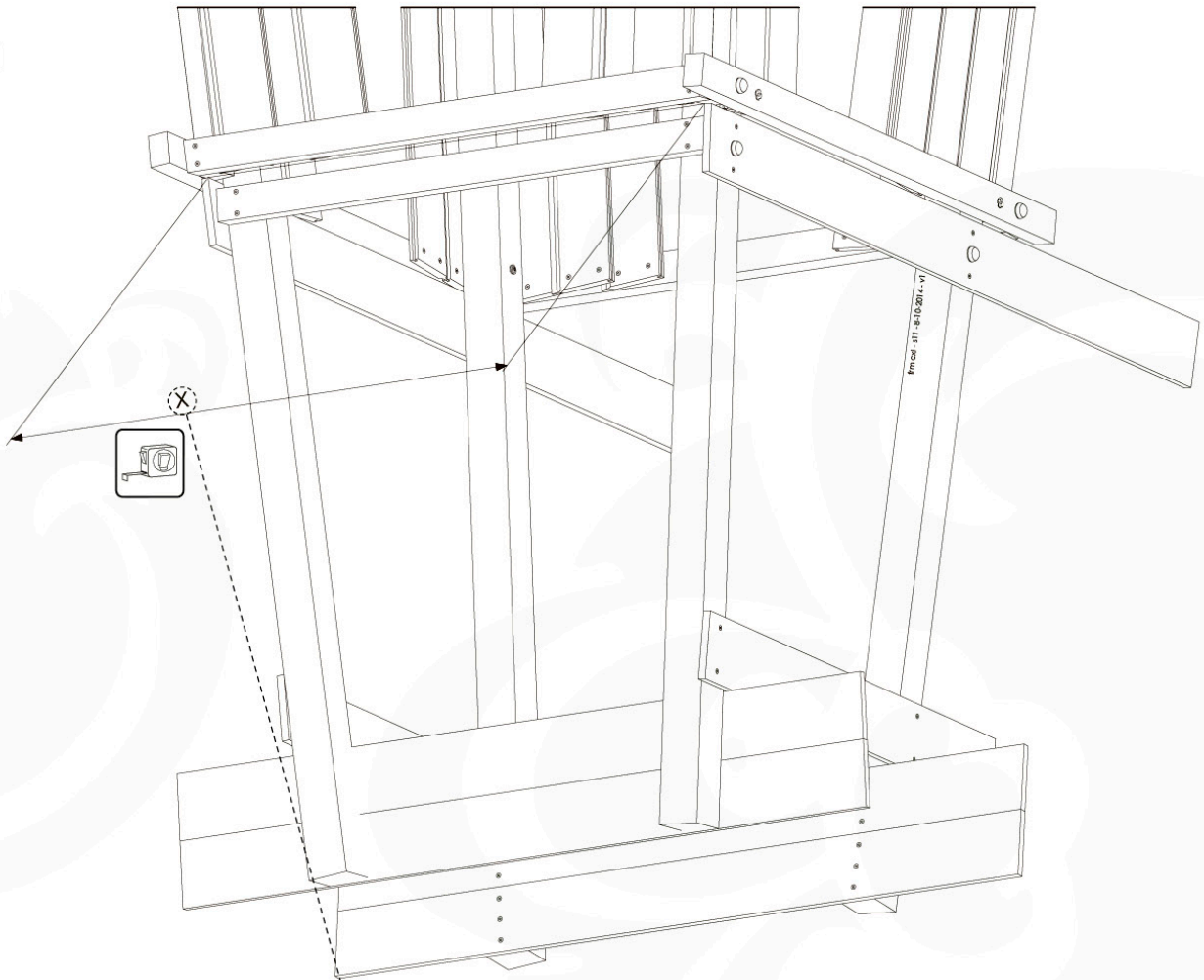


200~



200~

14a

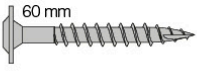


2x 119 ~ → 14b+d 22

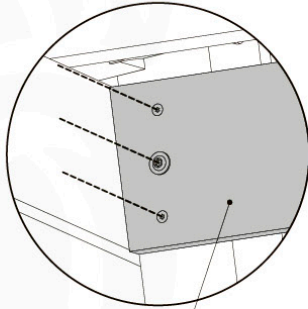
1x 119 ~ → 28 48

14b

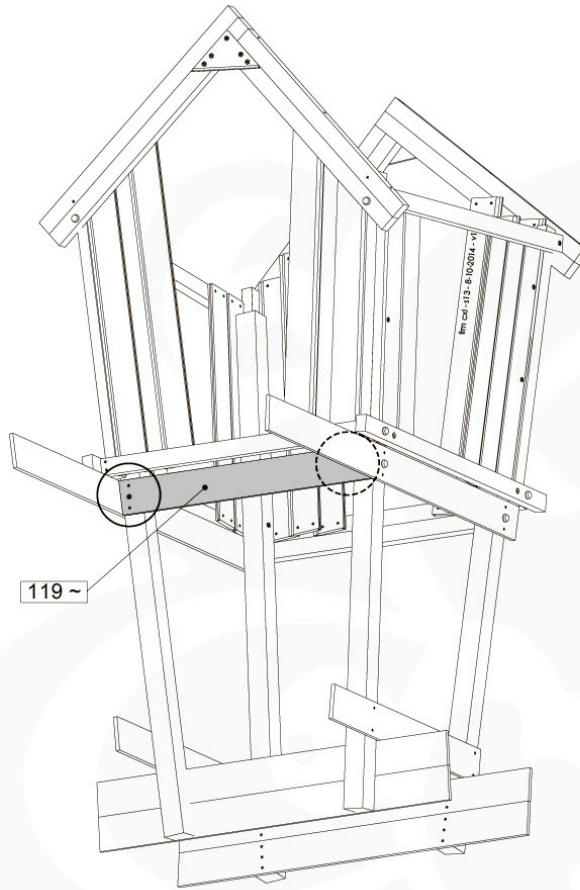
2x
001_411



4x
002_220



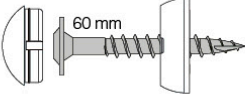
119 ~



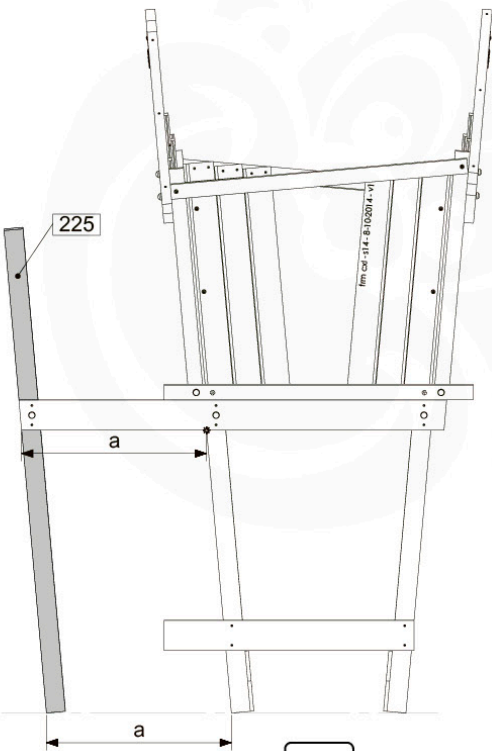
119 ~

14c

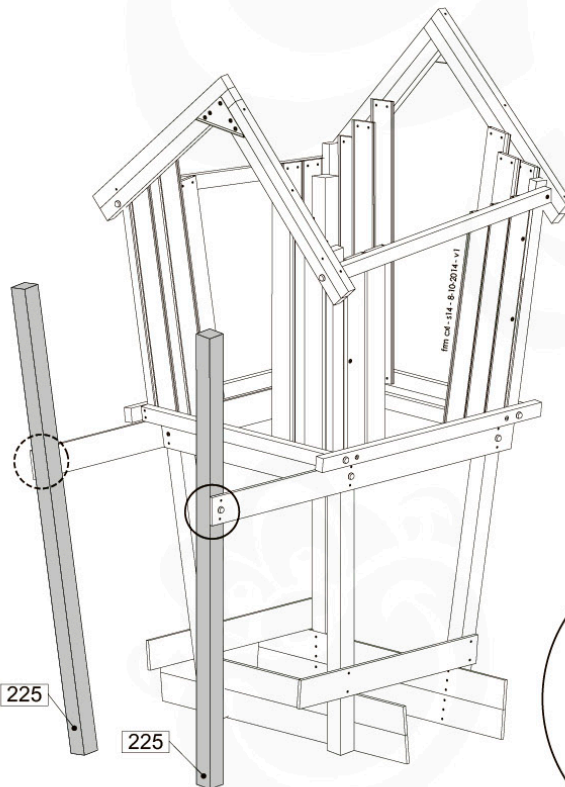
2x
001_411
120_005



4x
002_220

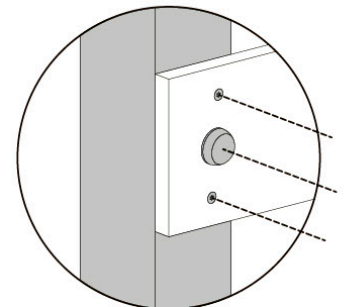


a = a



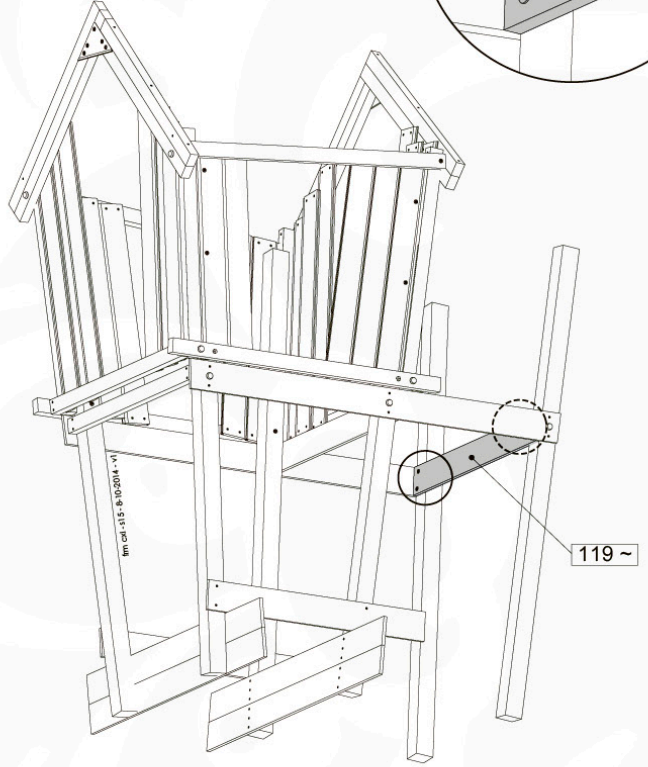
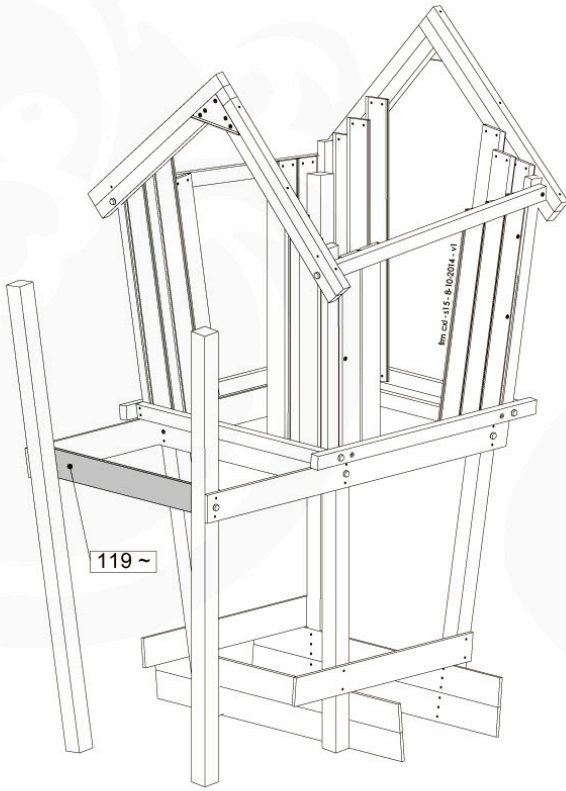
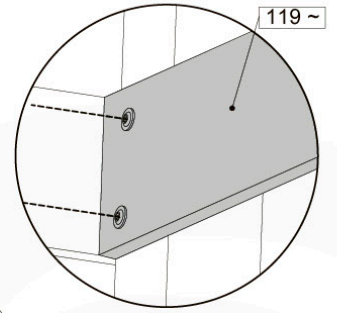
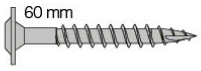
225

225

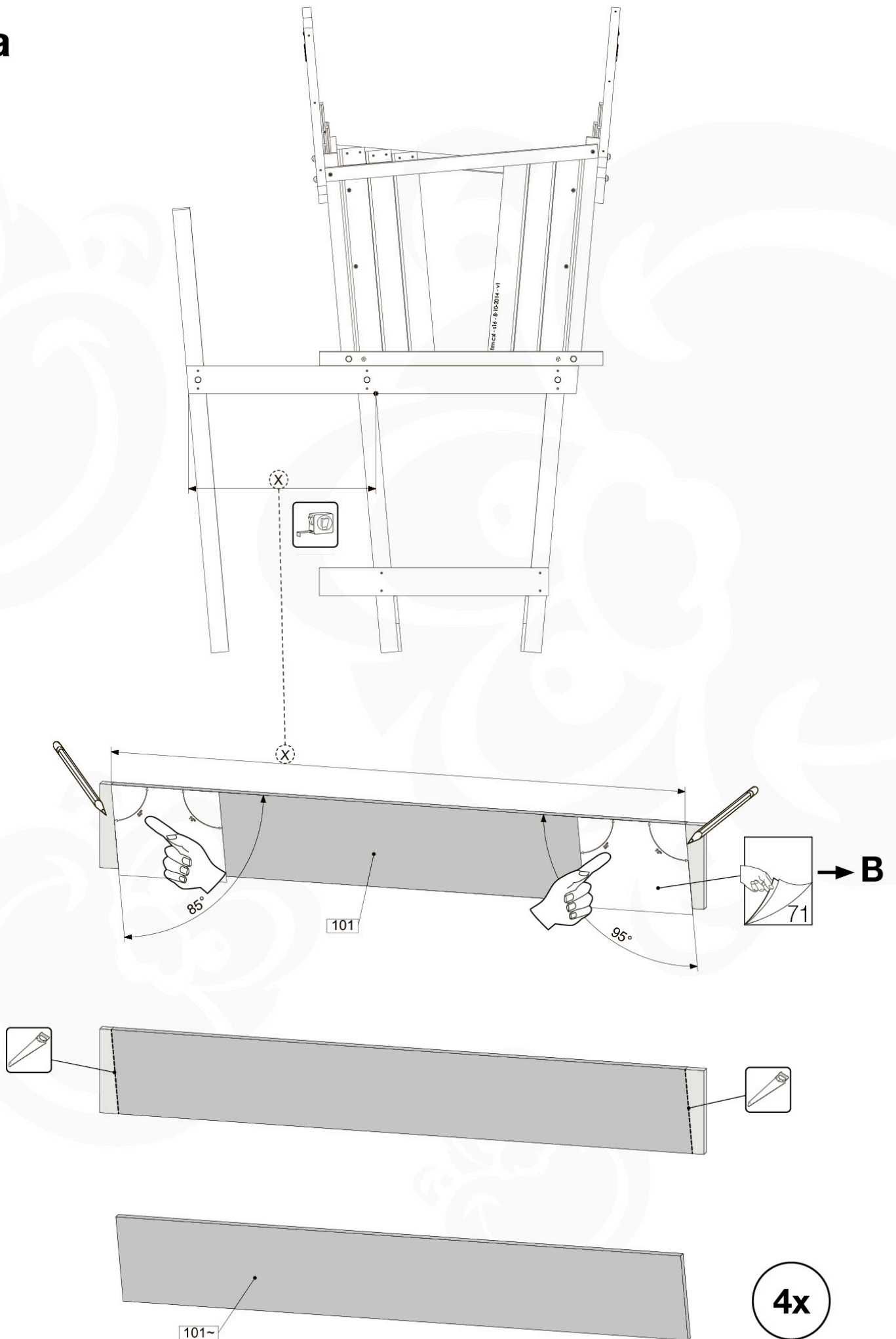


14d

4x
001_411

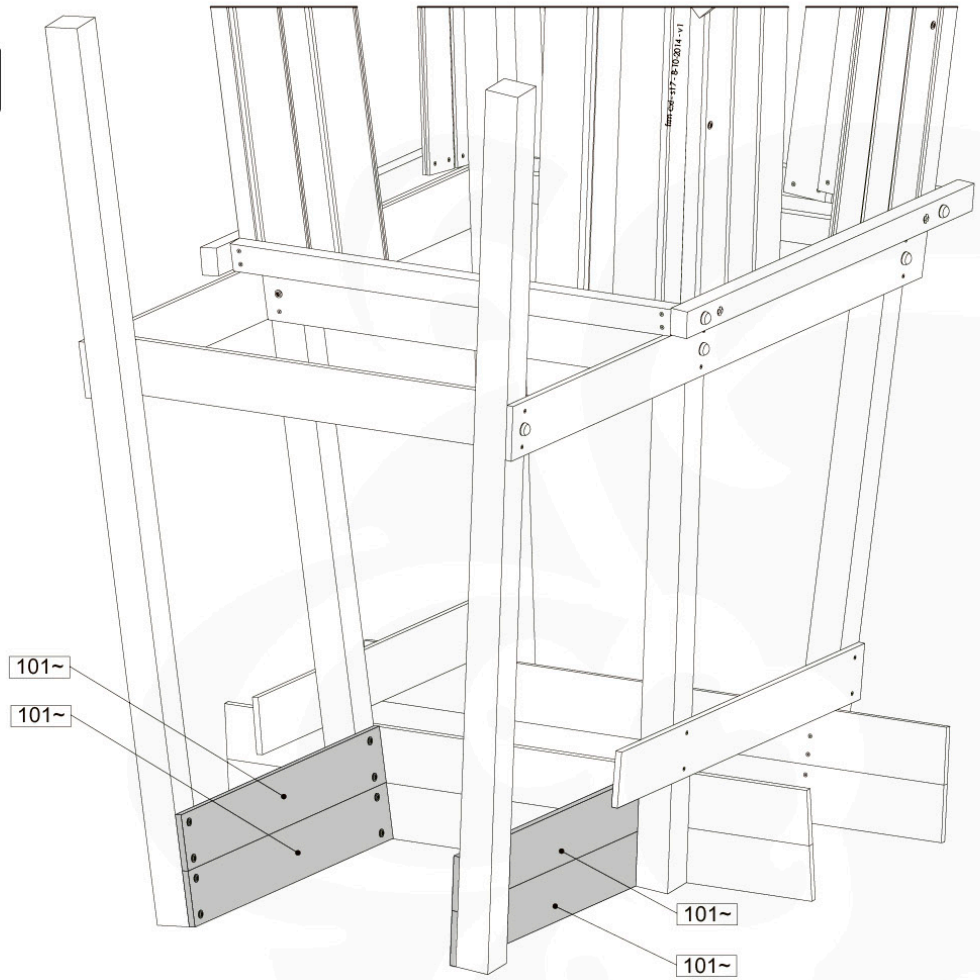
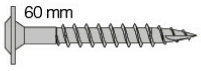


15a



15b

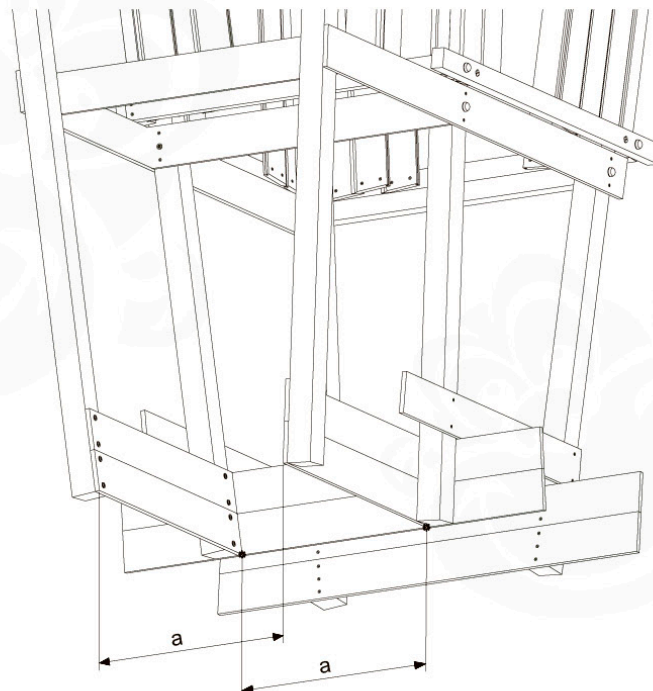
16x
001_411



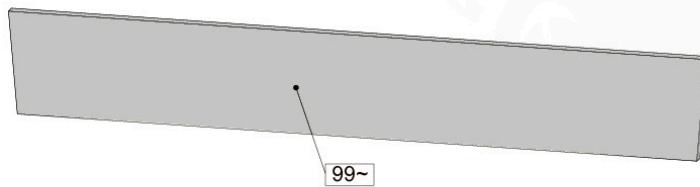
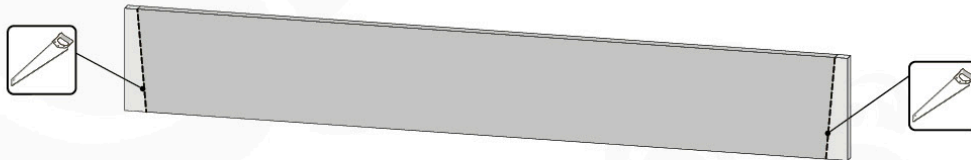
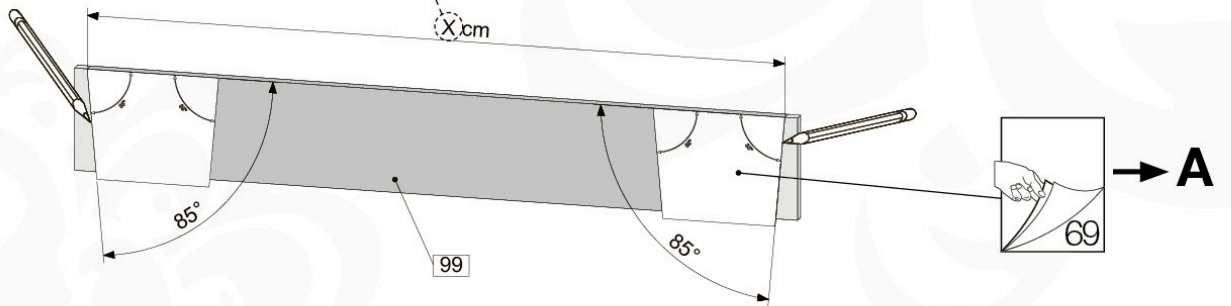
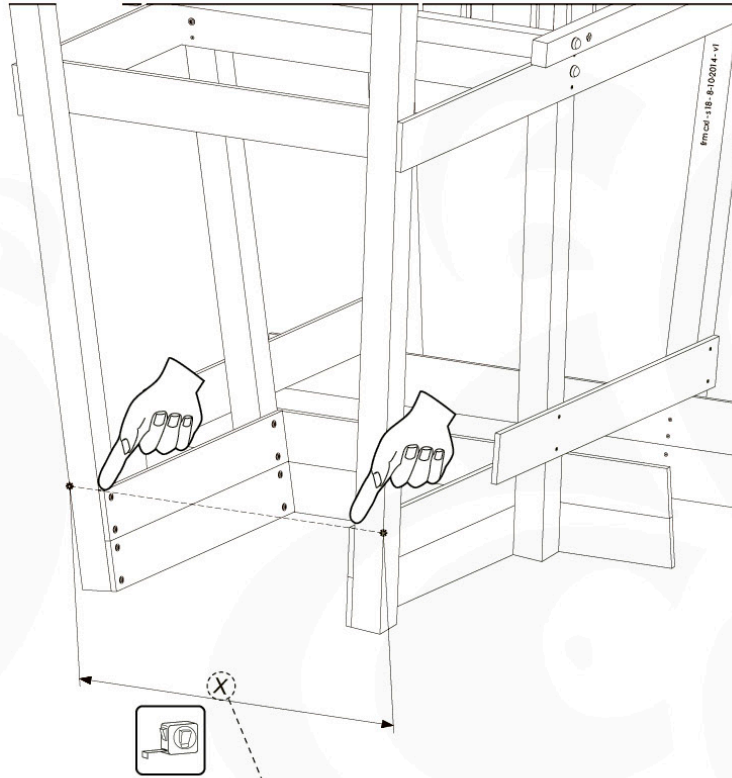
16a



a = a

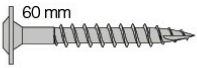


16b

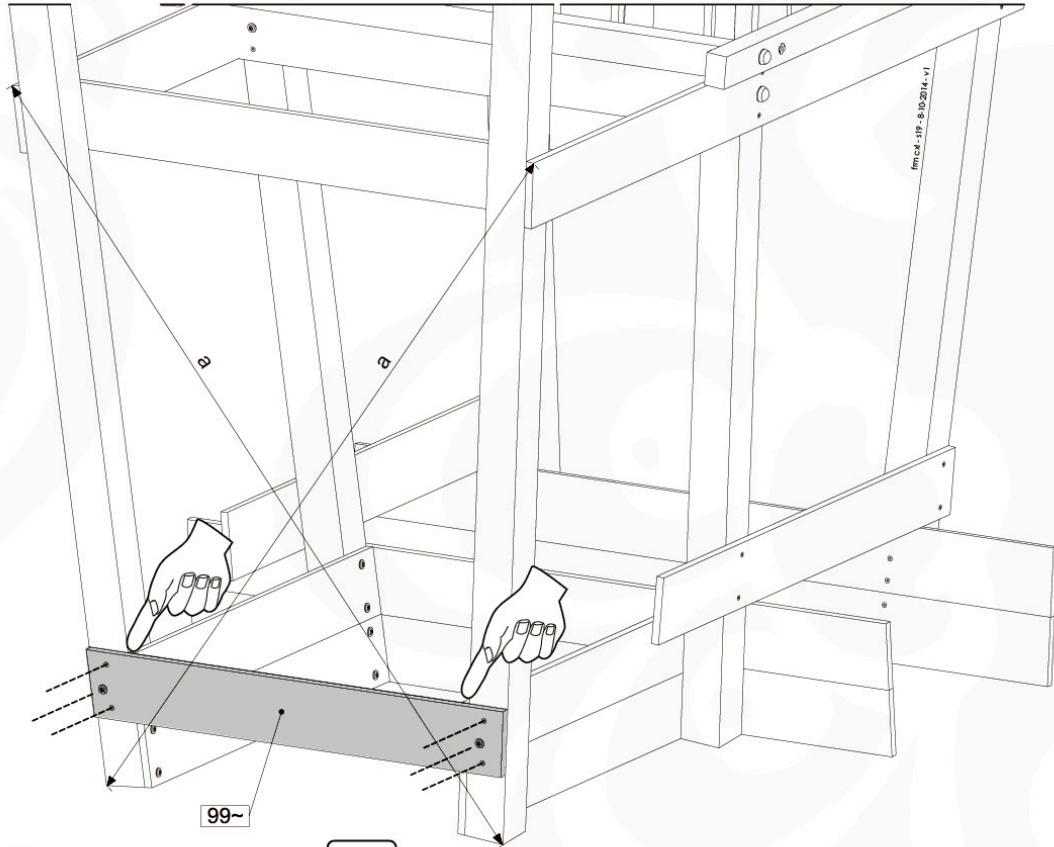
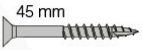


16c

2x
001_411

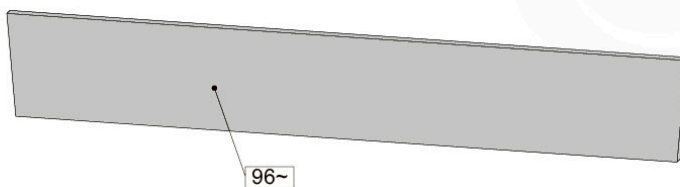
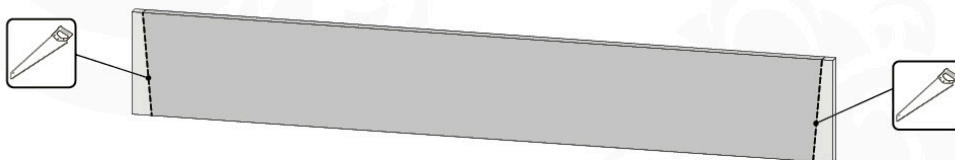
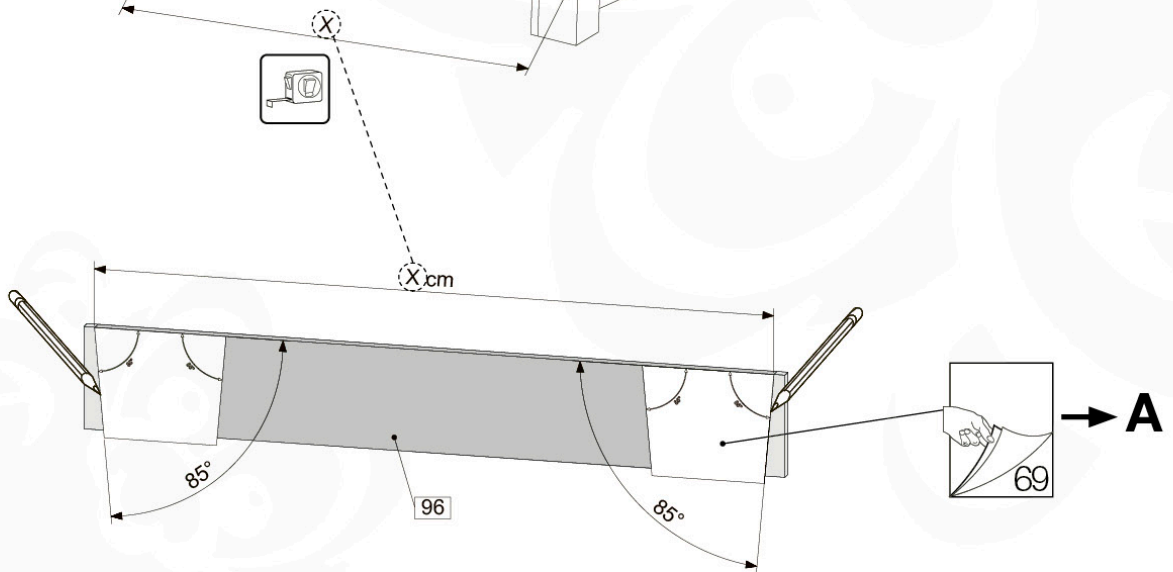
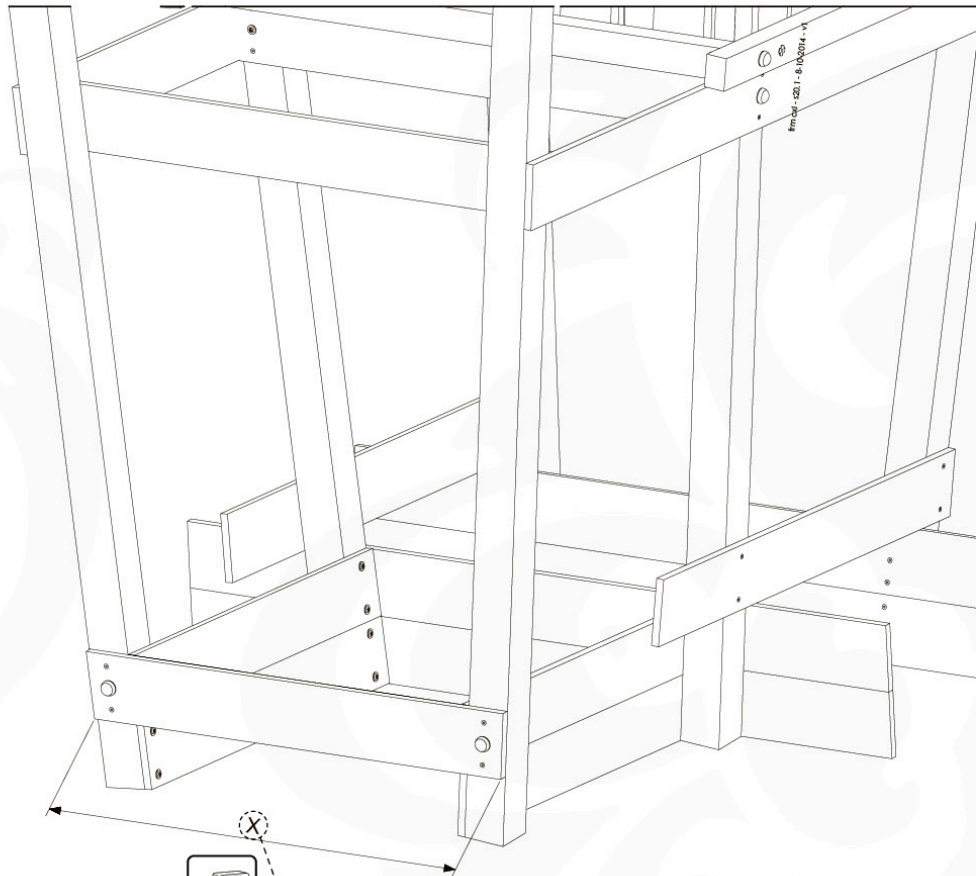


4x
002_220



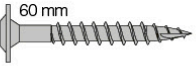
a = a

17a

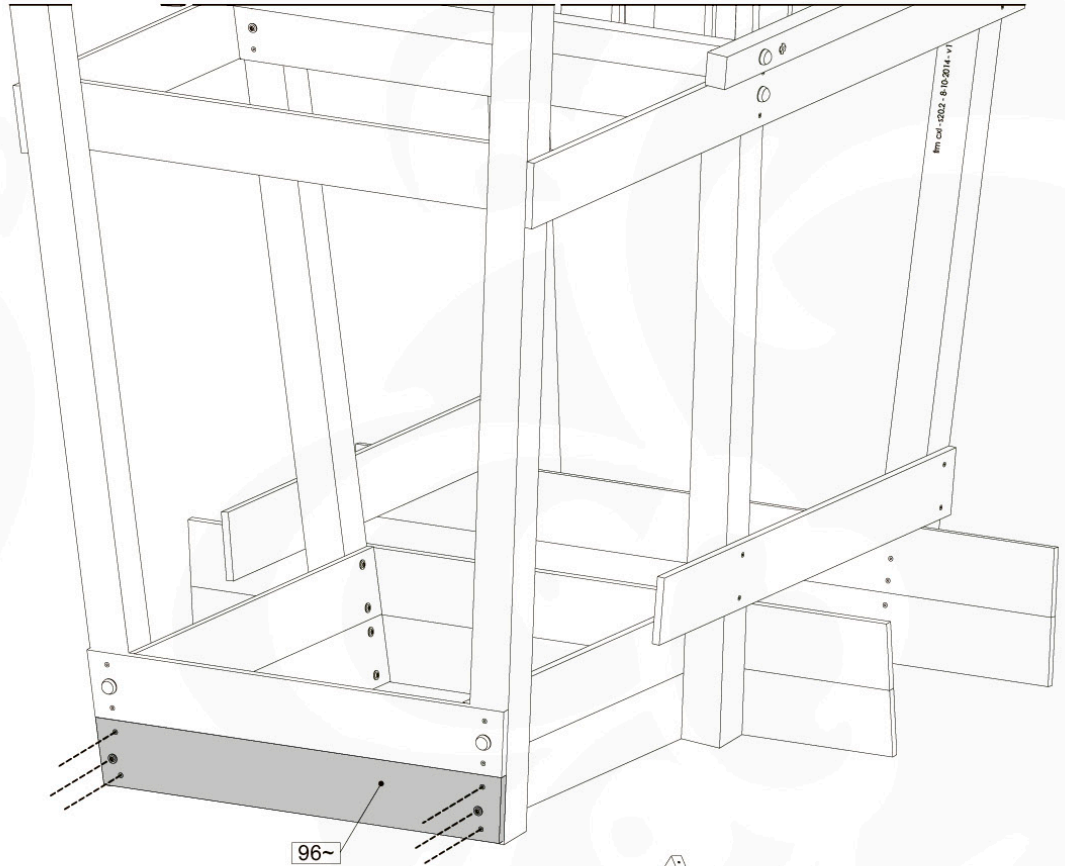


17b

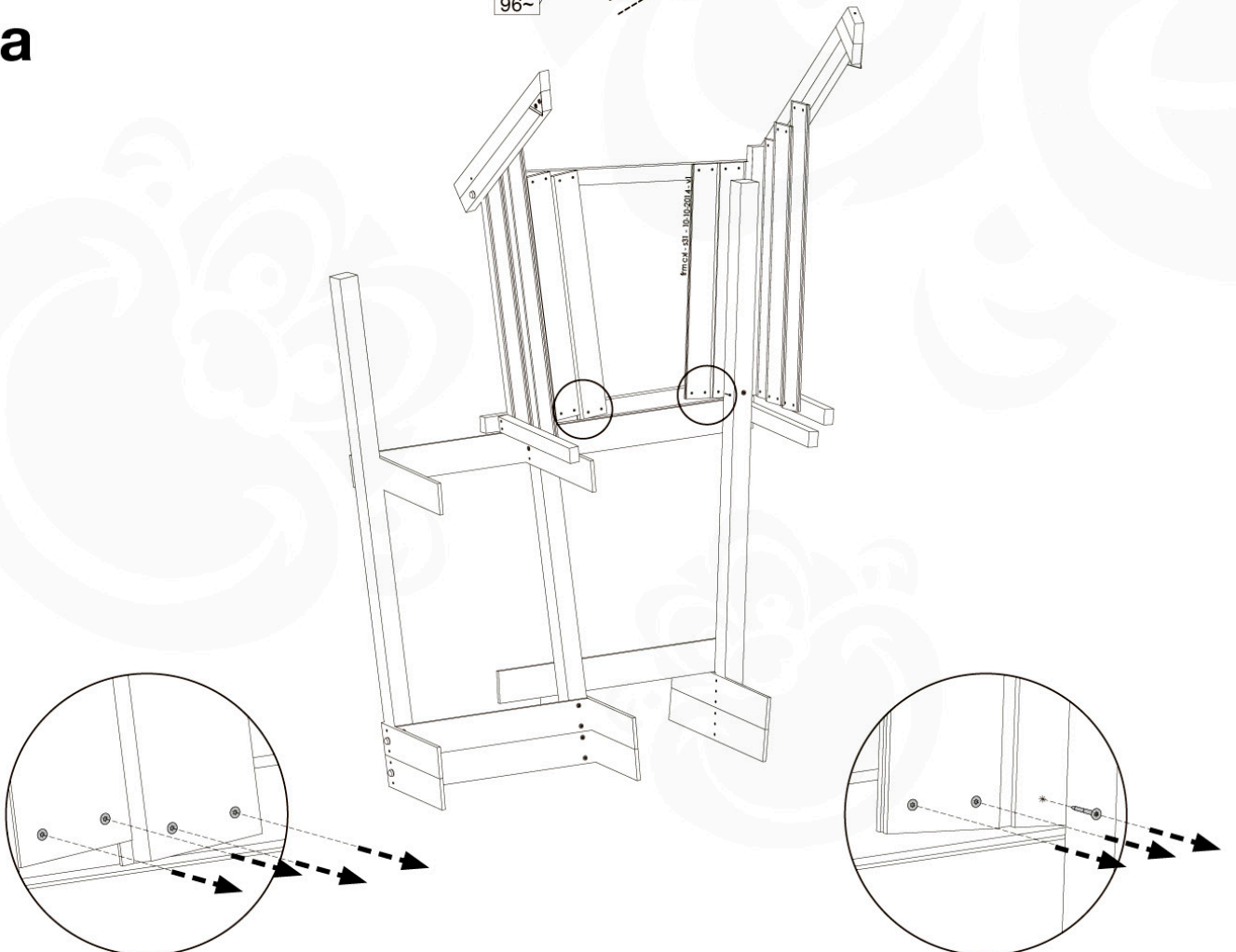
2x
001_411



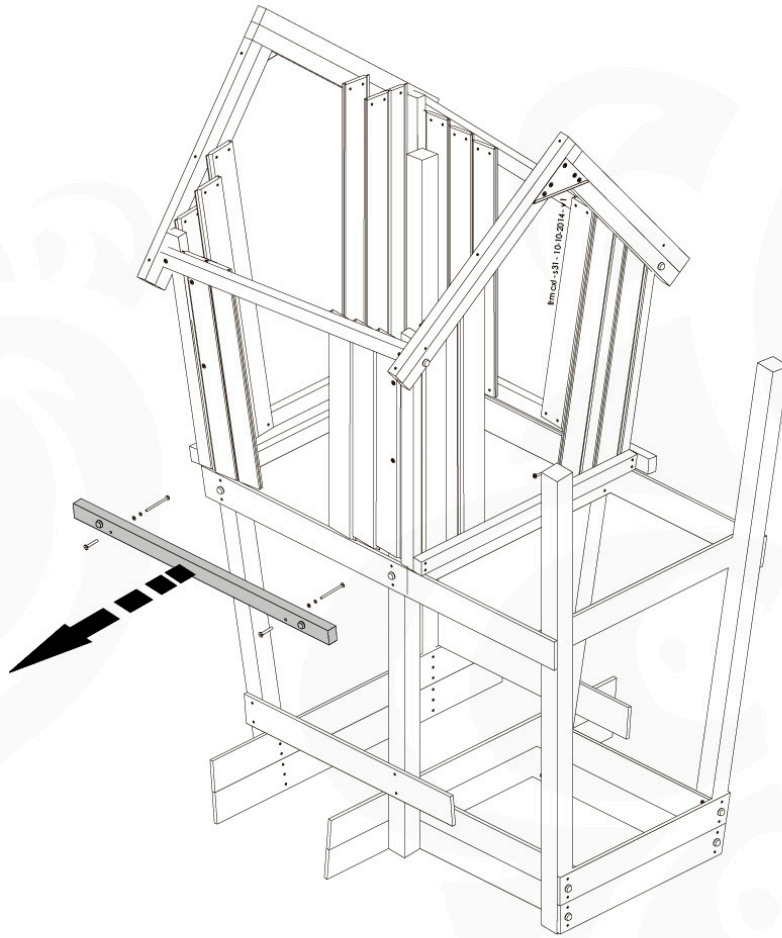
4x
002_220



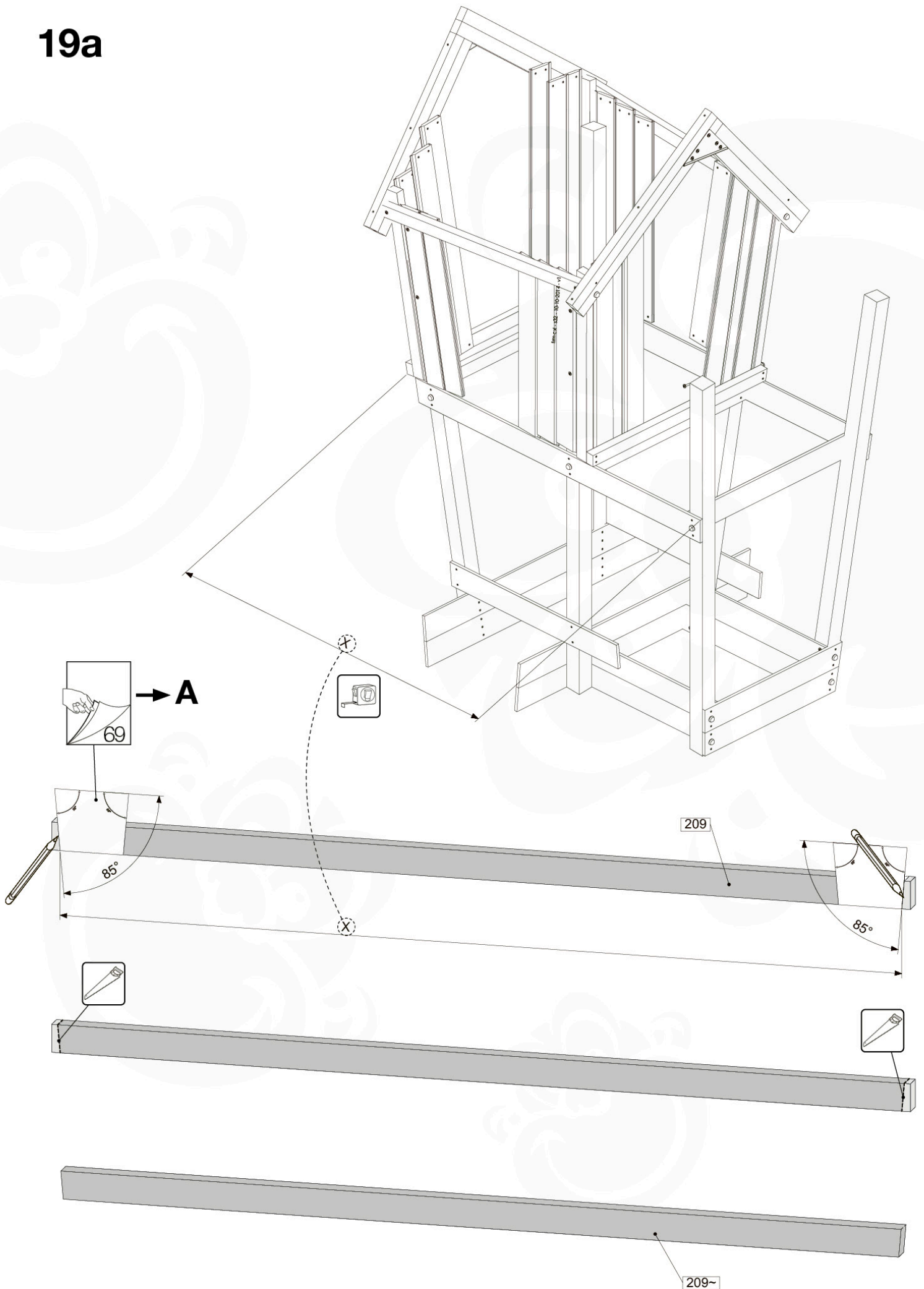
18a



18b



19a



19b

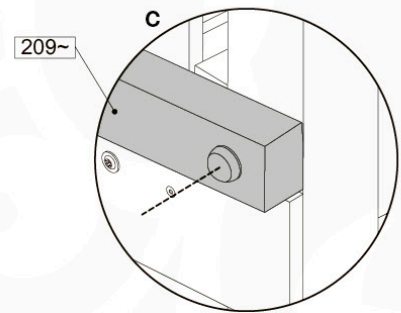
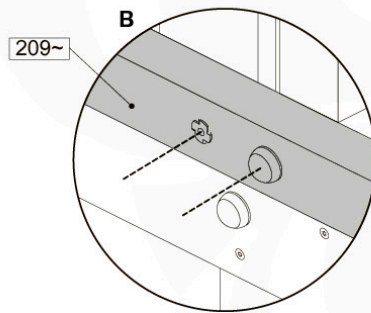
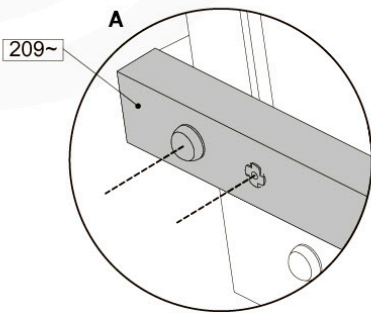
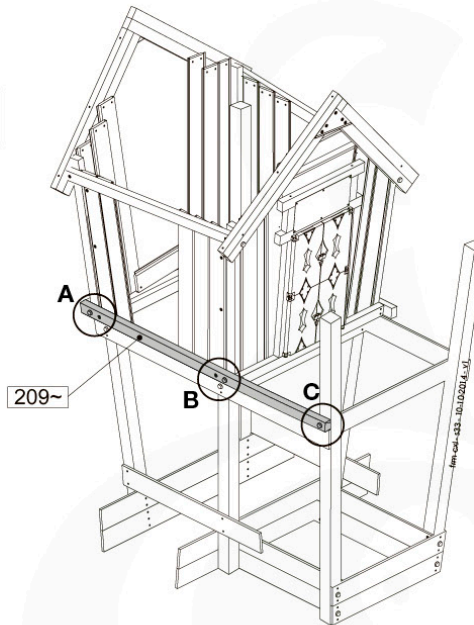
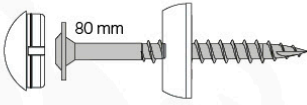
2x
001_111/
001_113
003_010
003_040
004_053



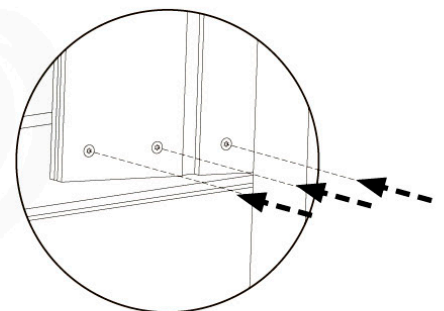
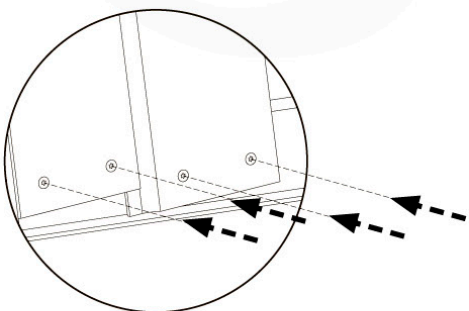
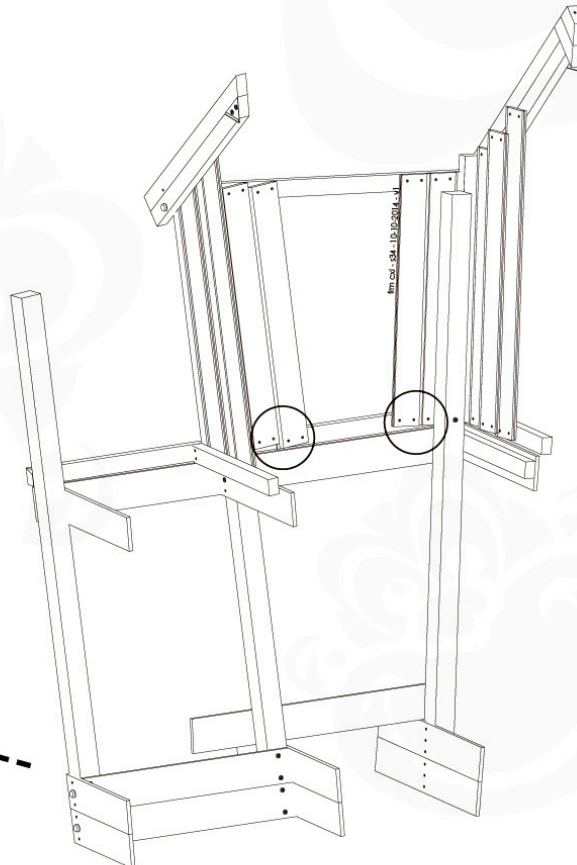
ø15 mm ø17 mm 65 mm



3x
001_417
120_005

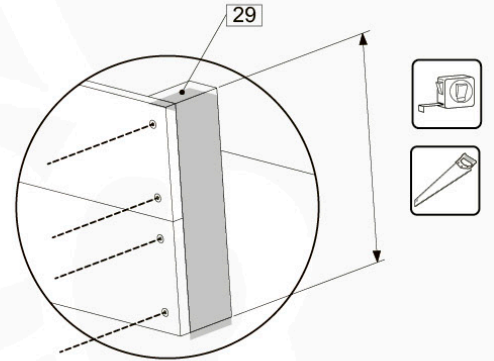
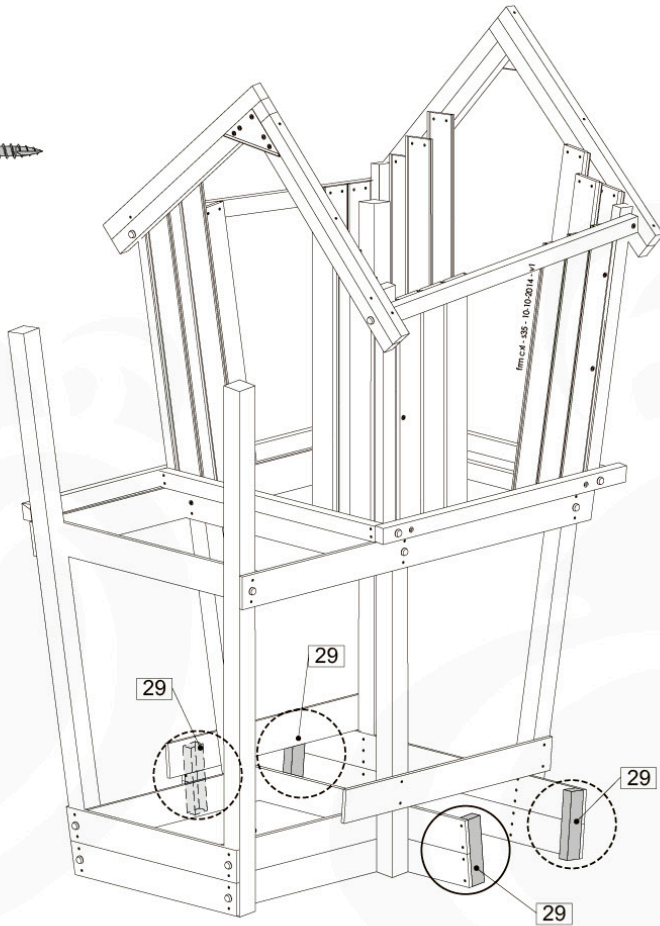


19c

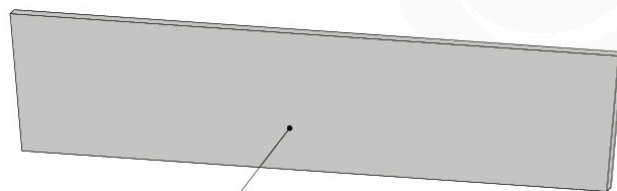
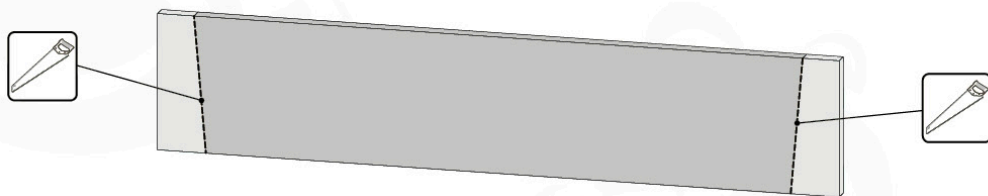
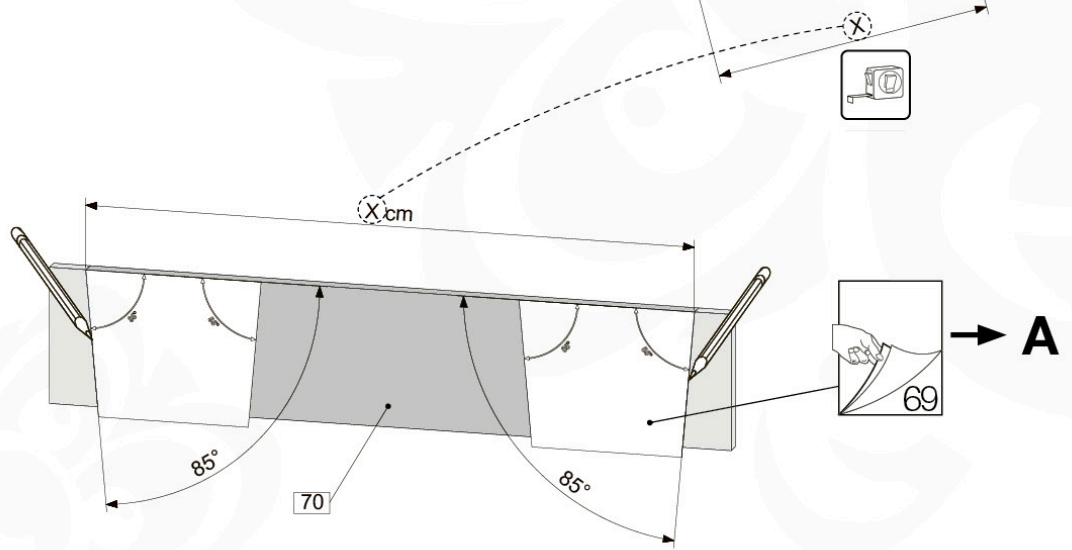
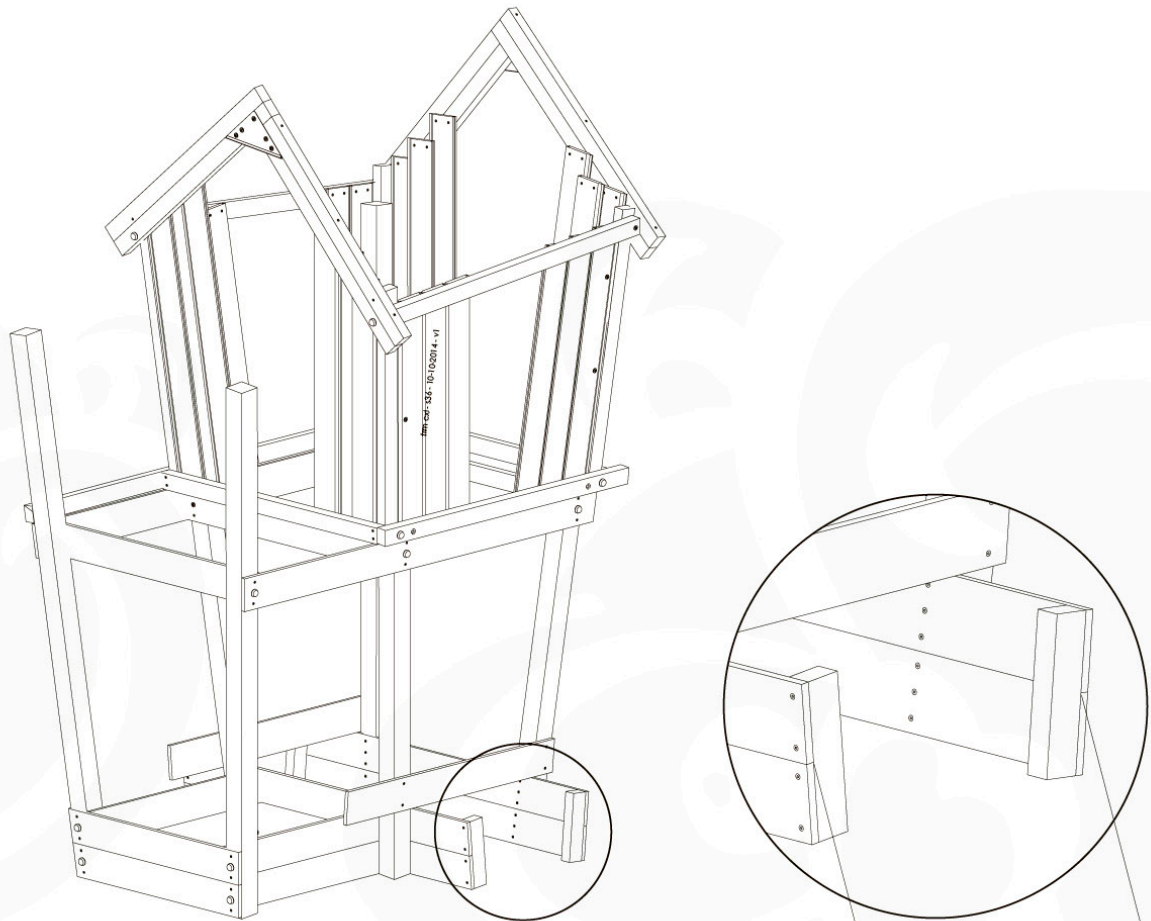


20

16x
002_220




21a

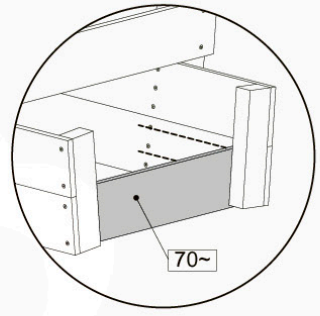
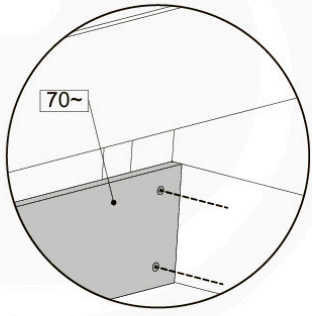
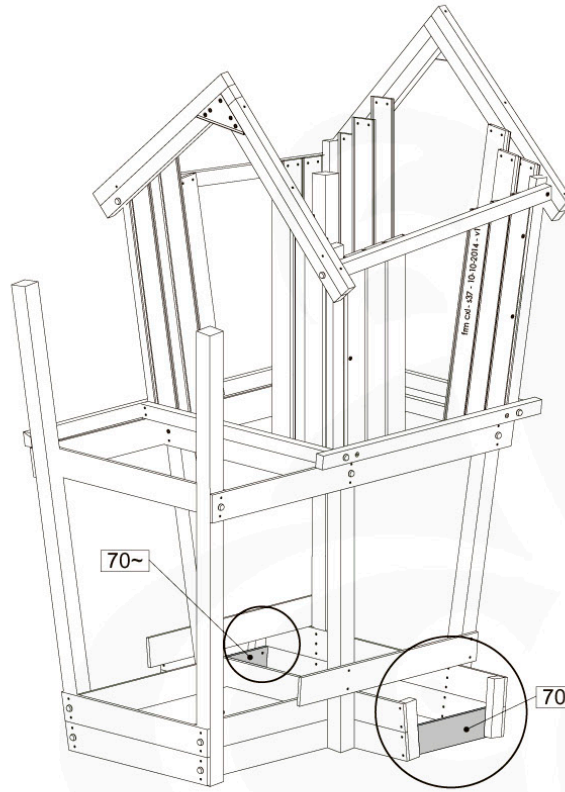


70~

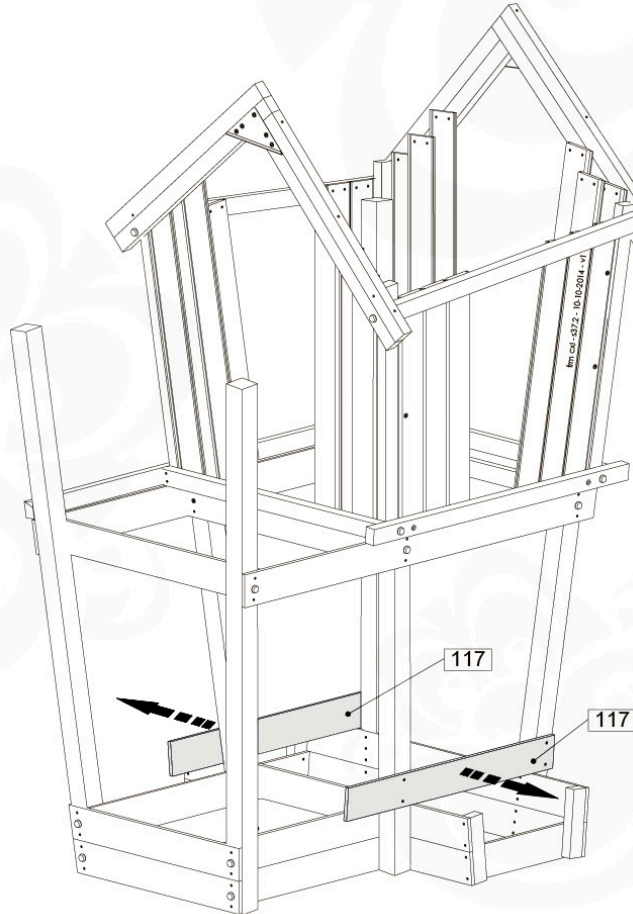
2x

21b

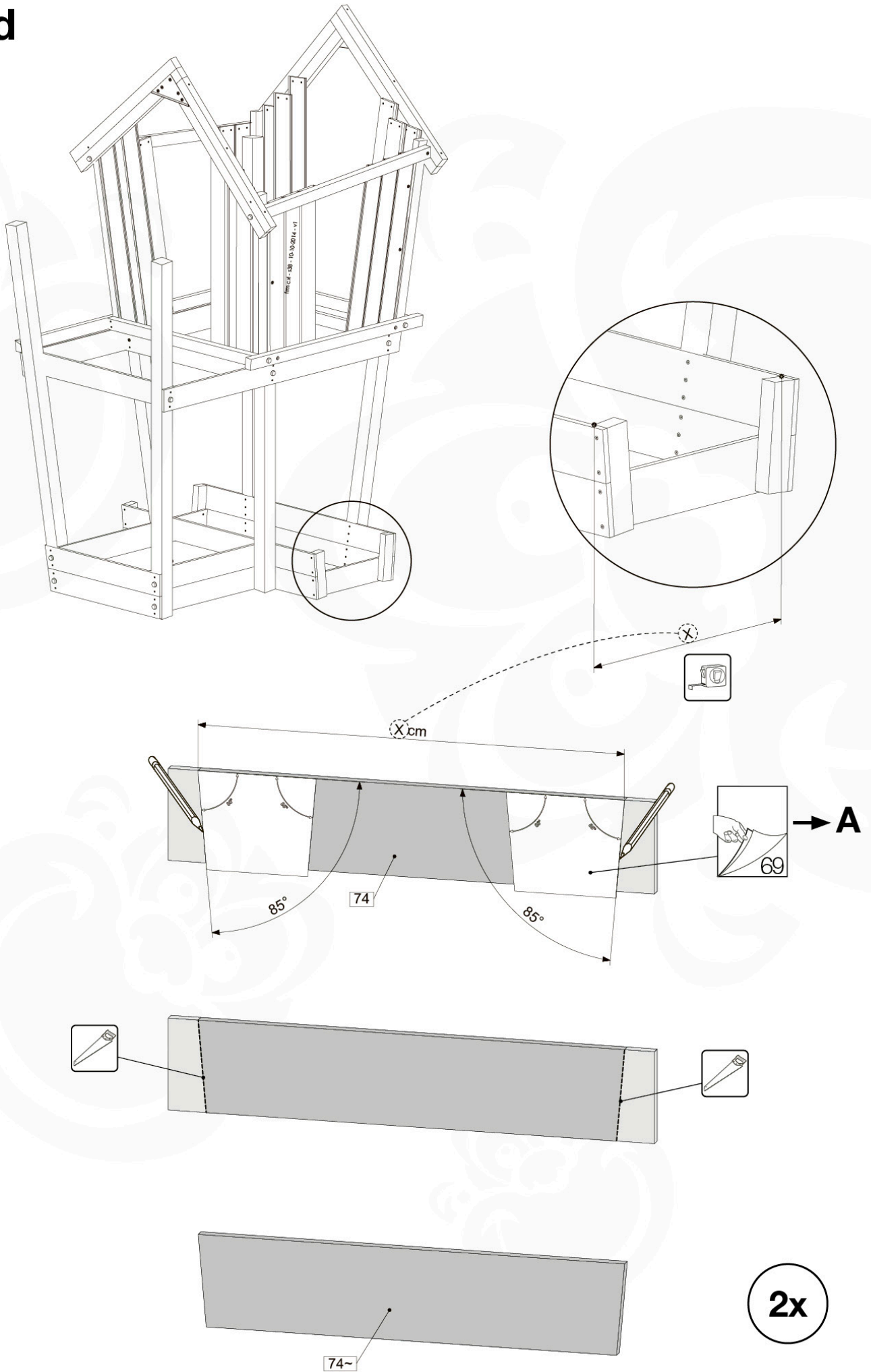
8x 45 mm
002_220 



21c

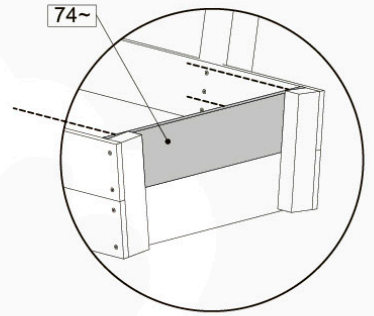
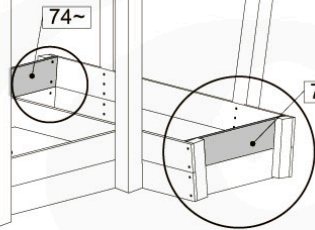
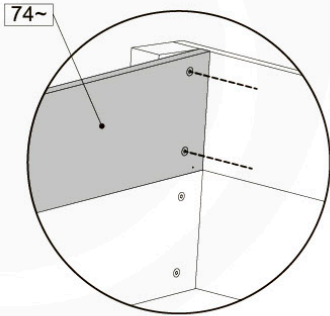
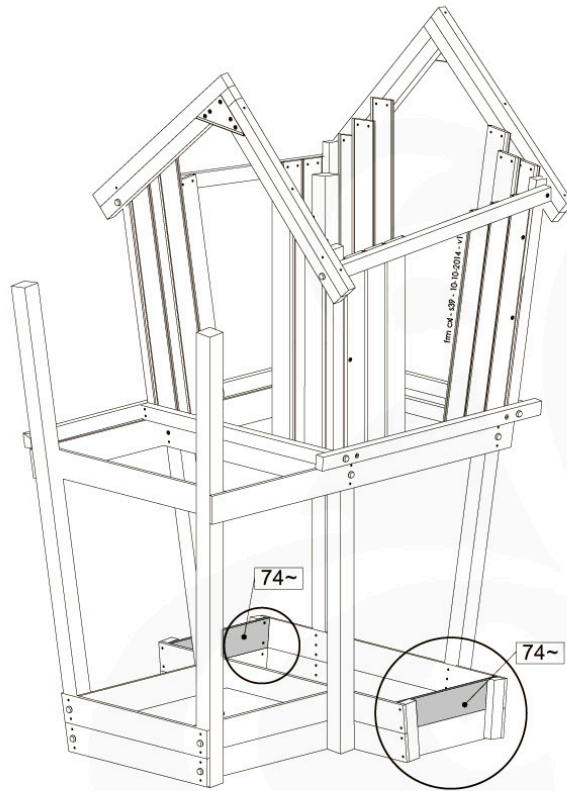


21d

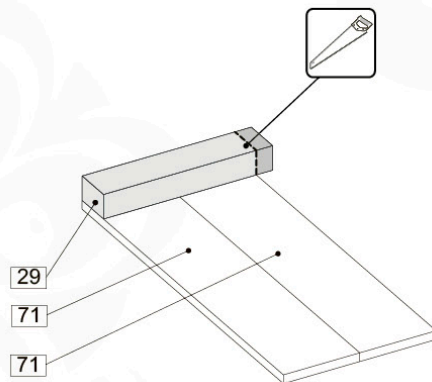


21e

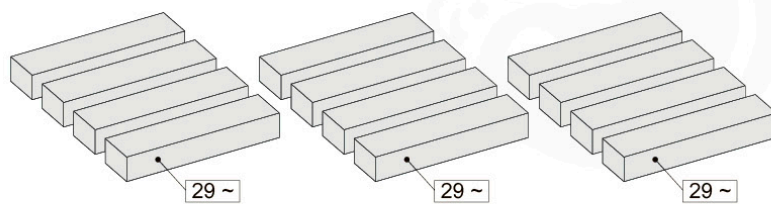
8x
002_220



22a

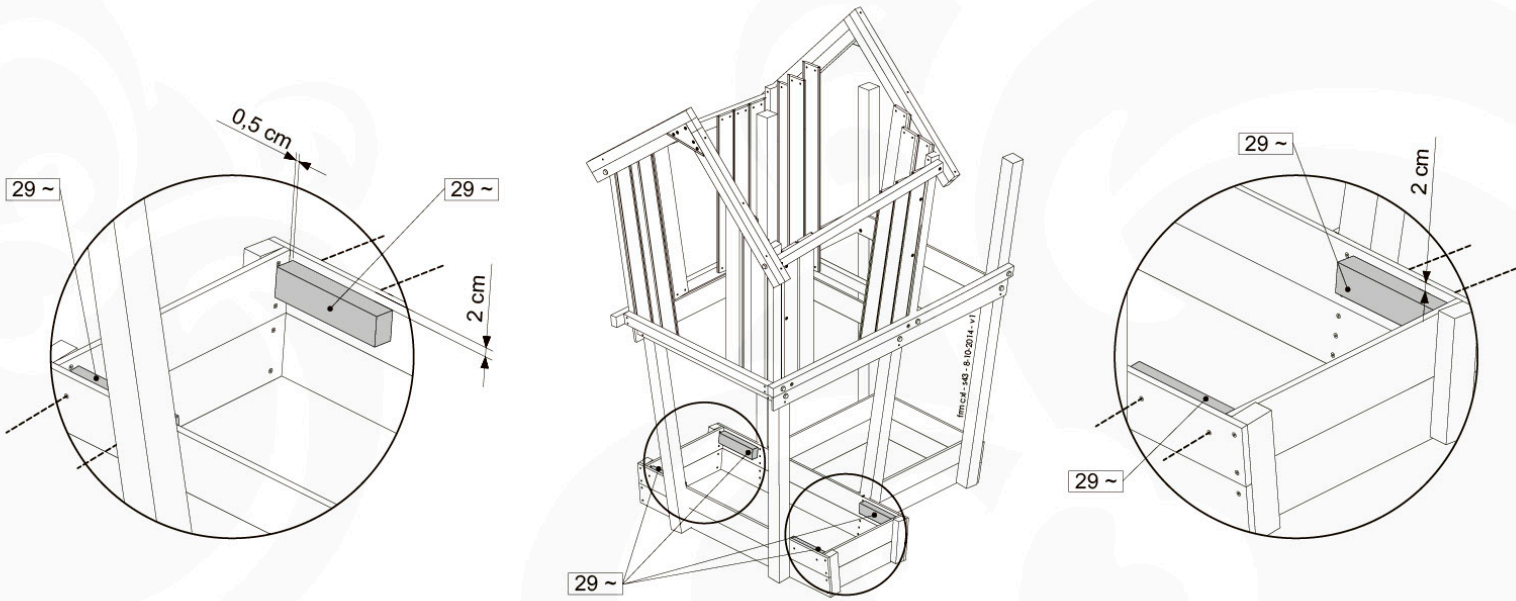


12x

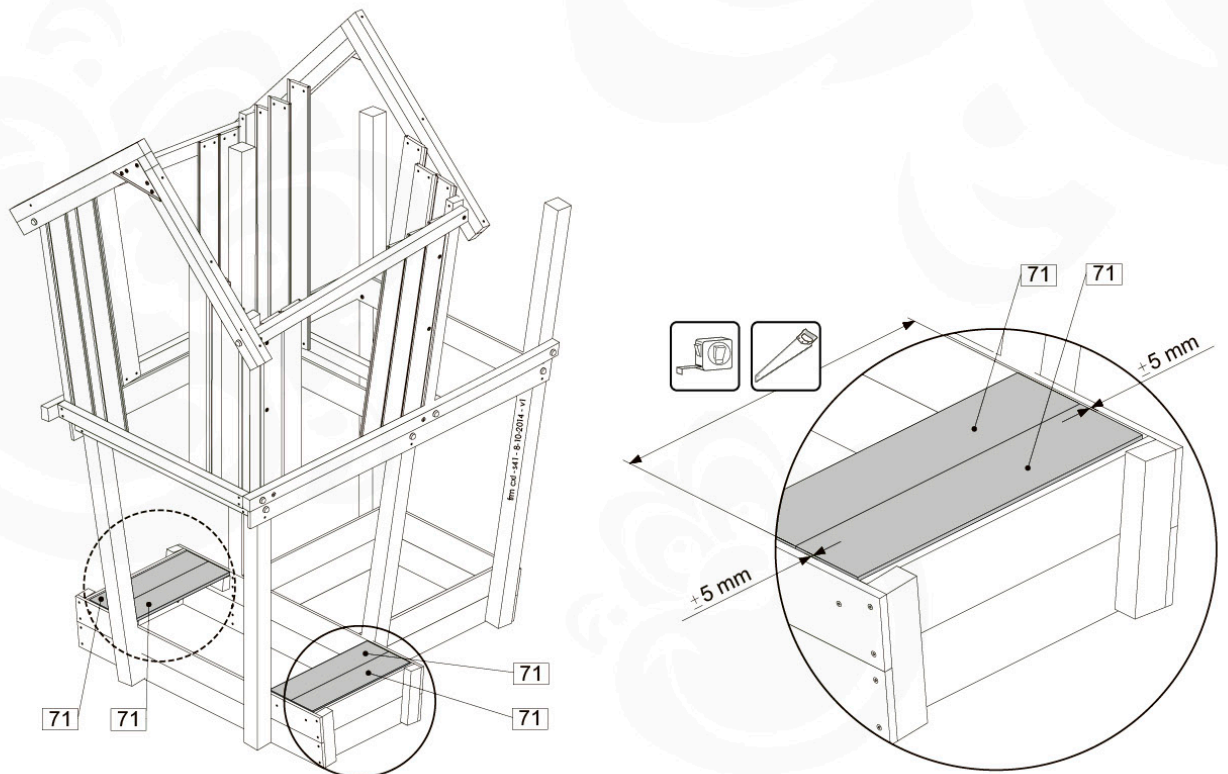


22b

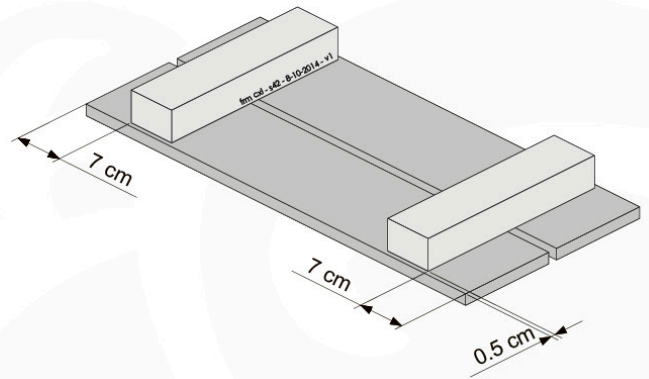
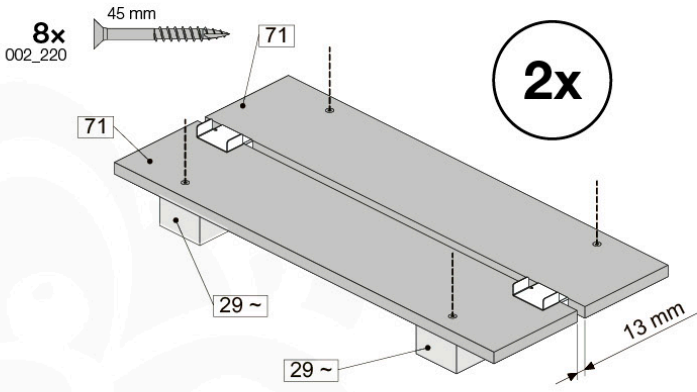
8x 45 mm
002_220



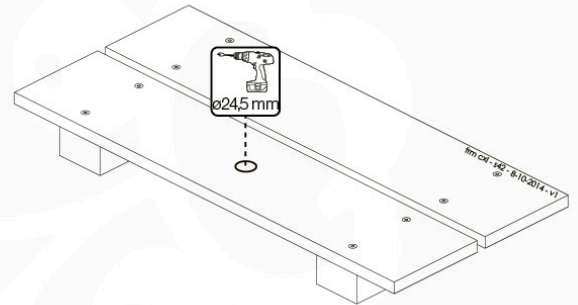
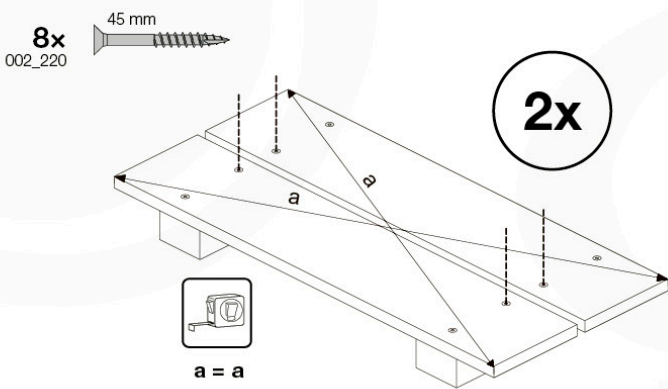
22c



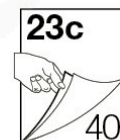
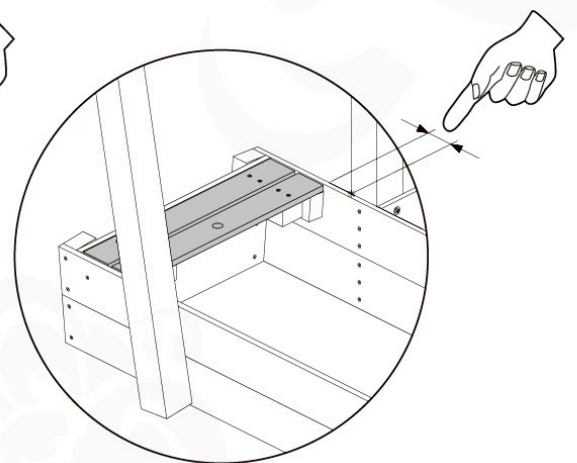
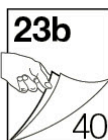
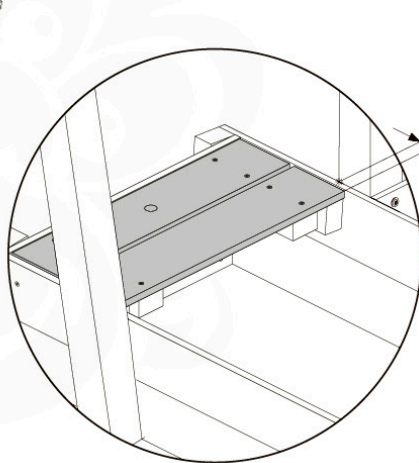
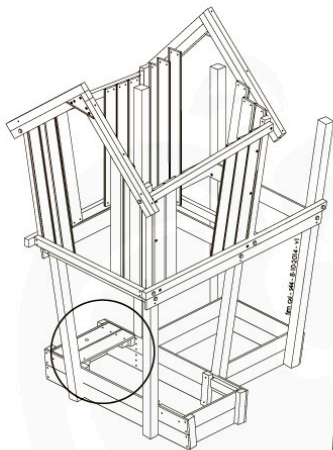
22d



22e

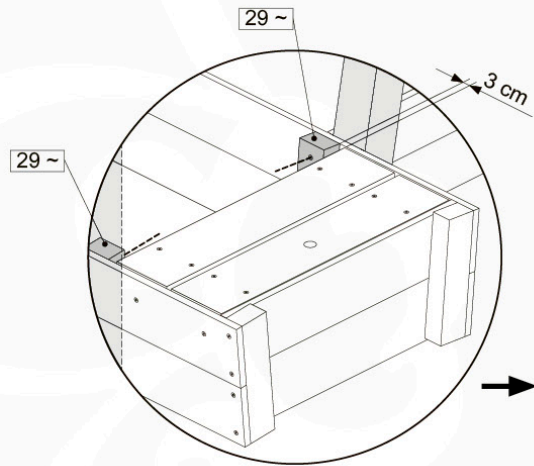
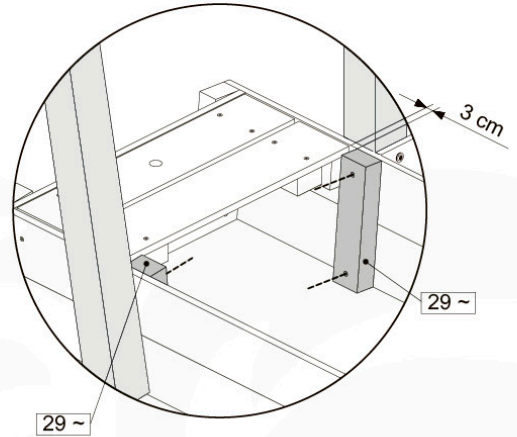
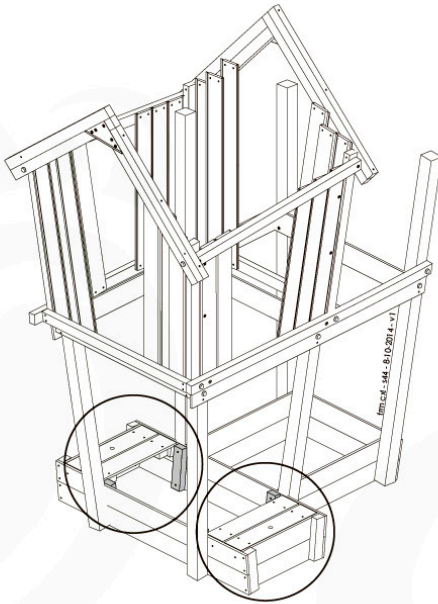


23a



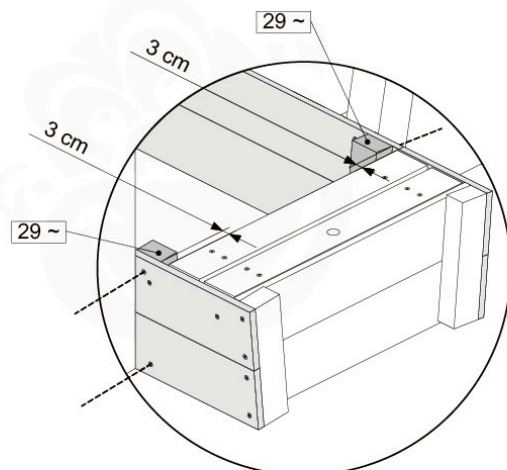
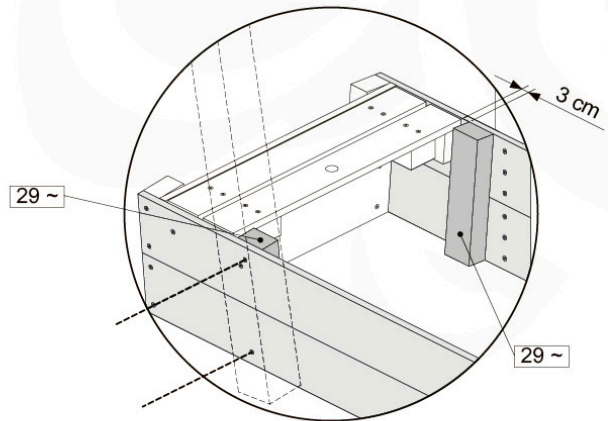
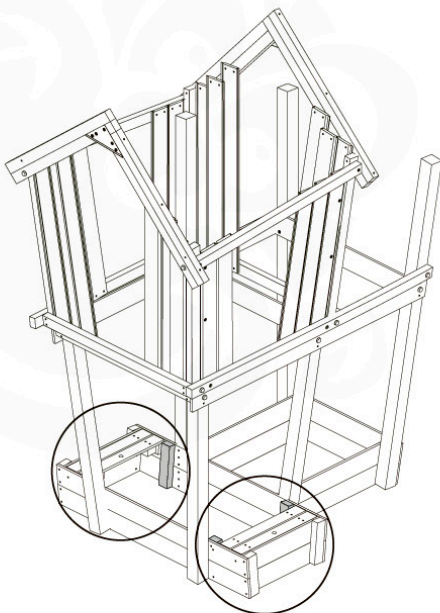
23b

8x 80 mm
002_223

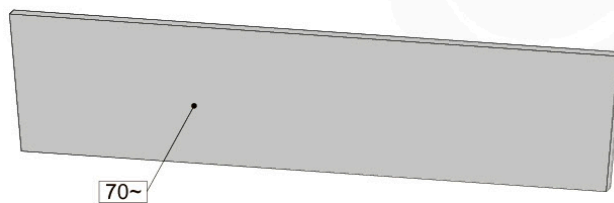
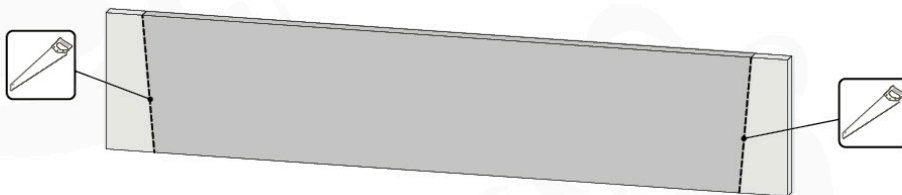
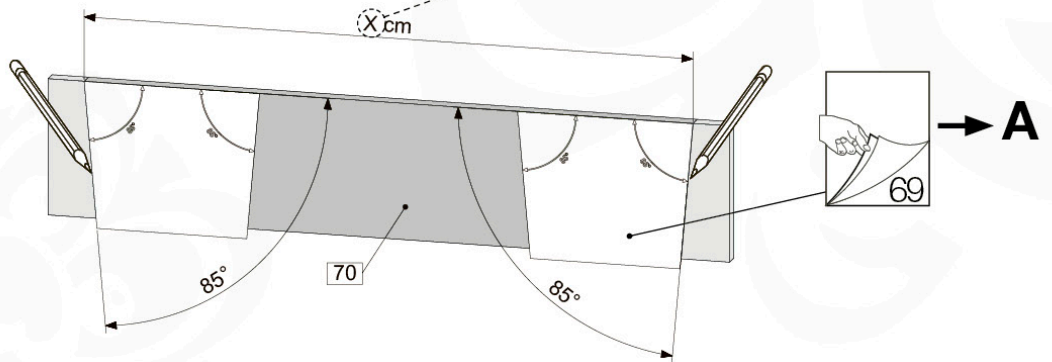
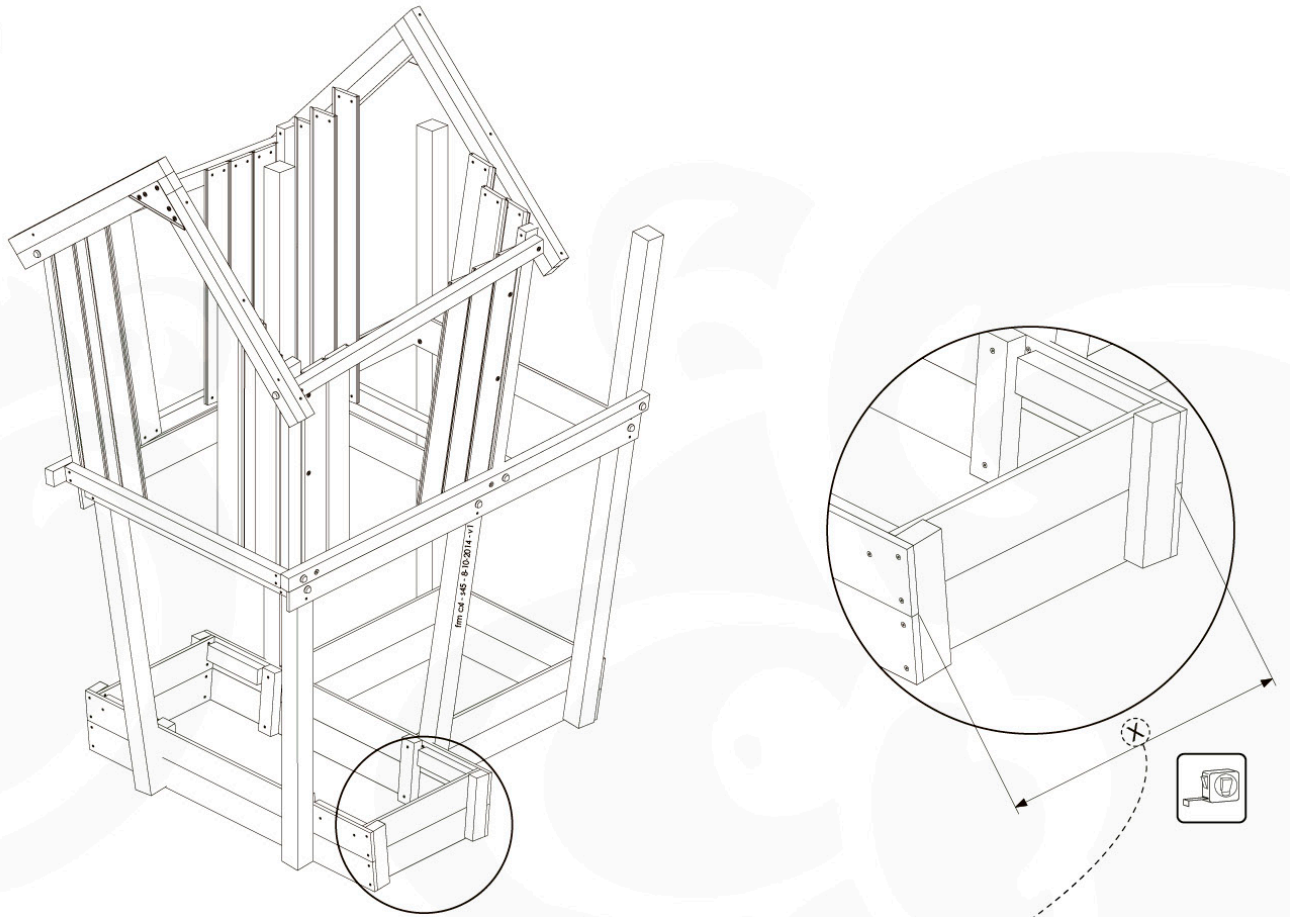


23c

8x 45 mm
002_220



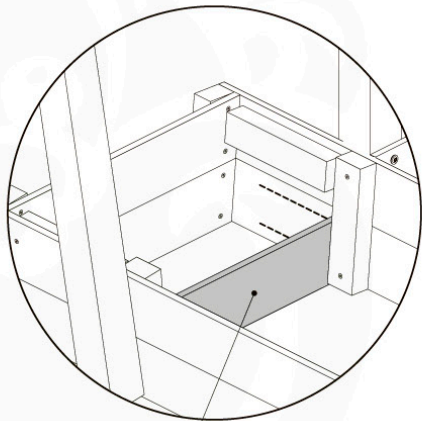
24a



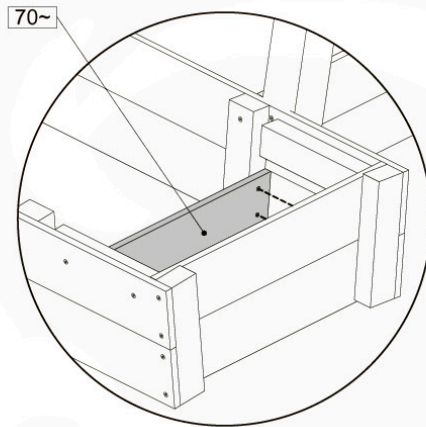
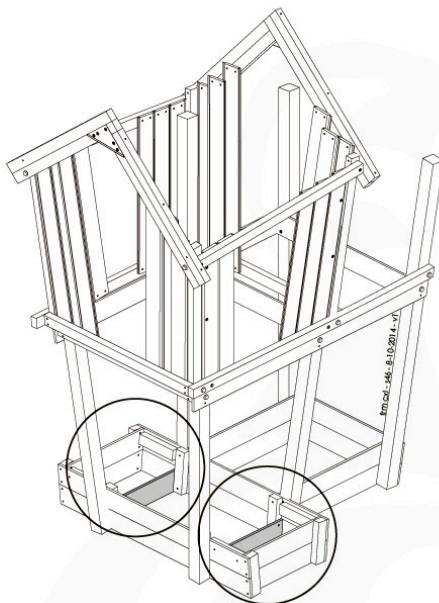
2x

24b

8x
002_220

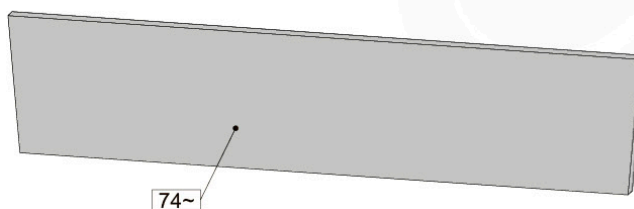
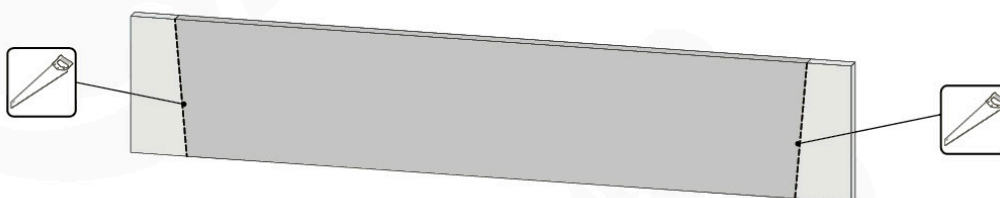
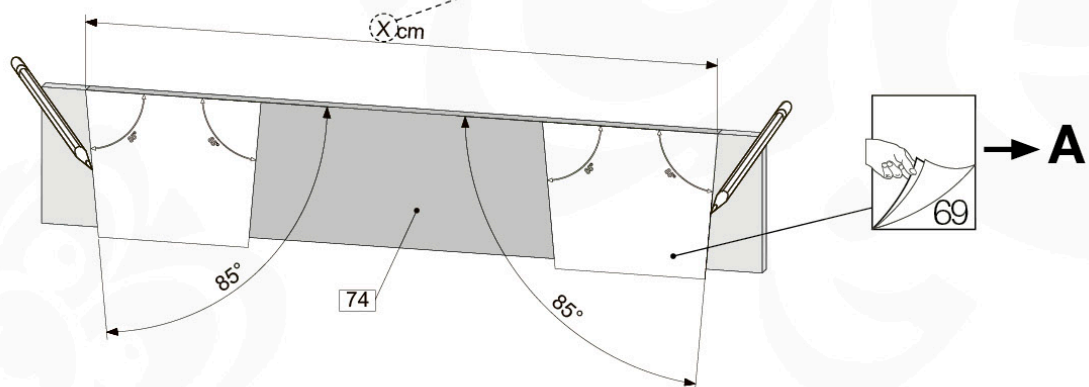
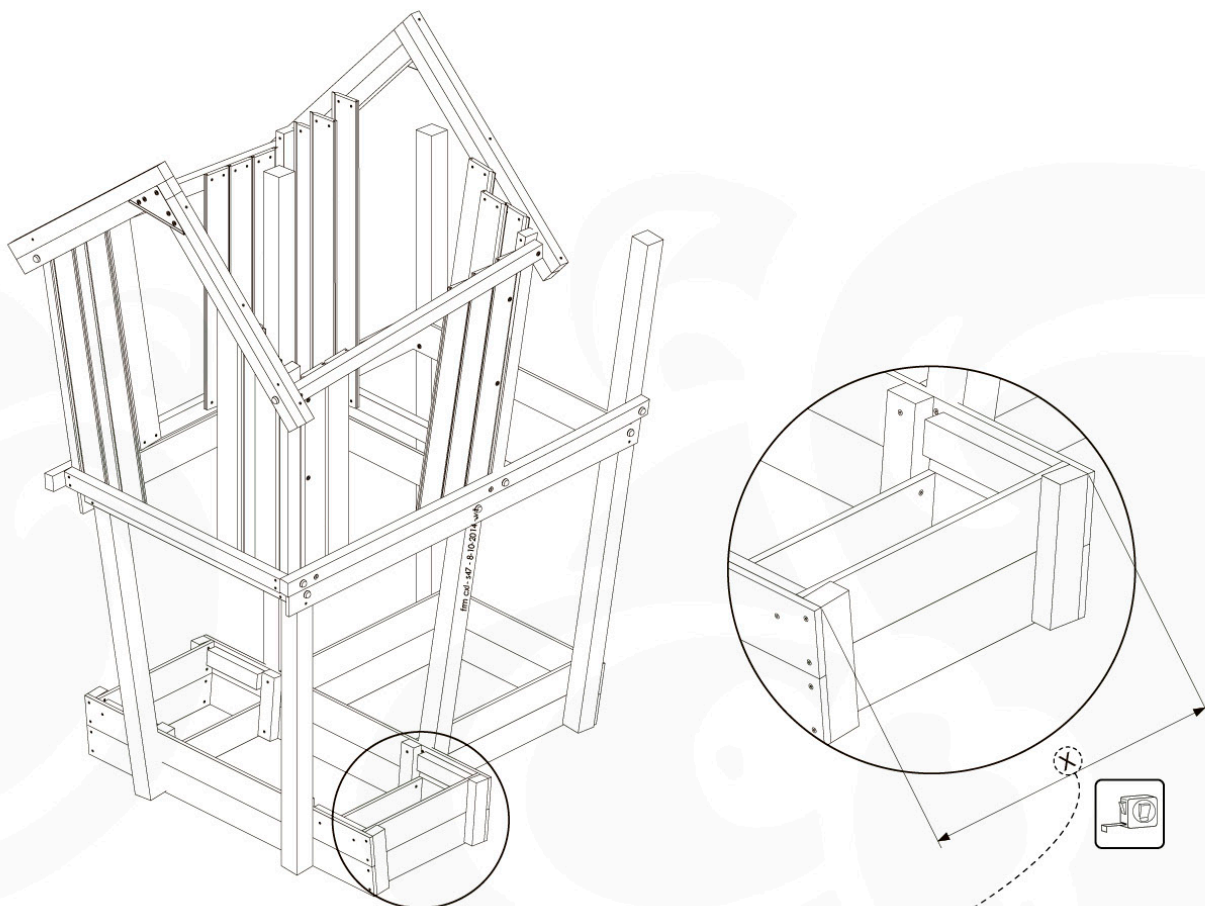


70~



70~

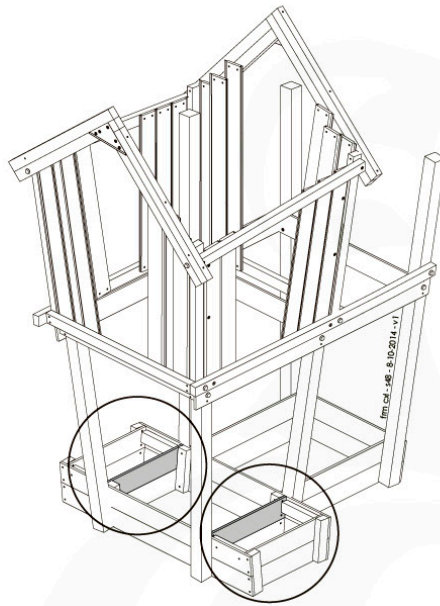
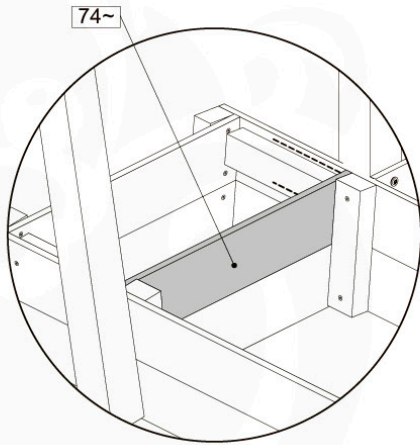
24c



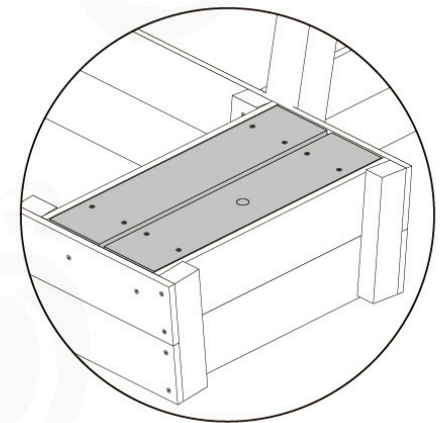
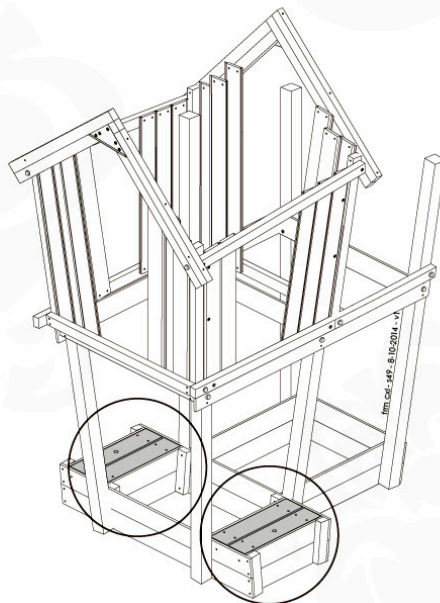
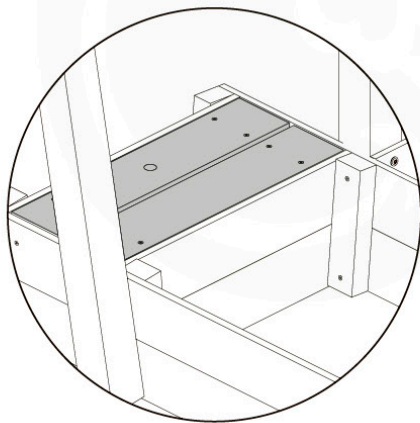
2x

24d

8x
002_220

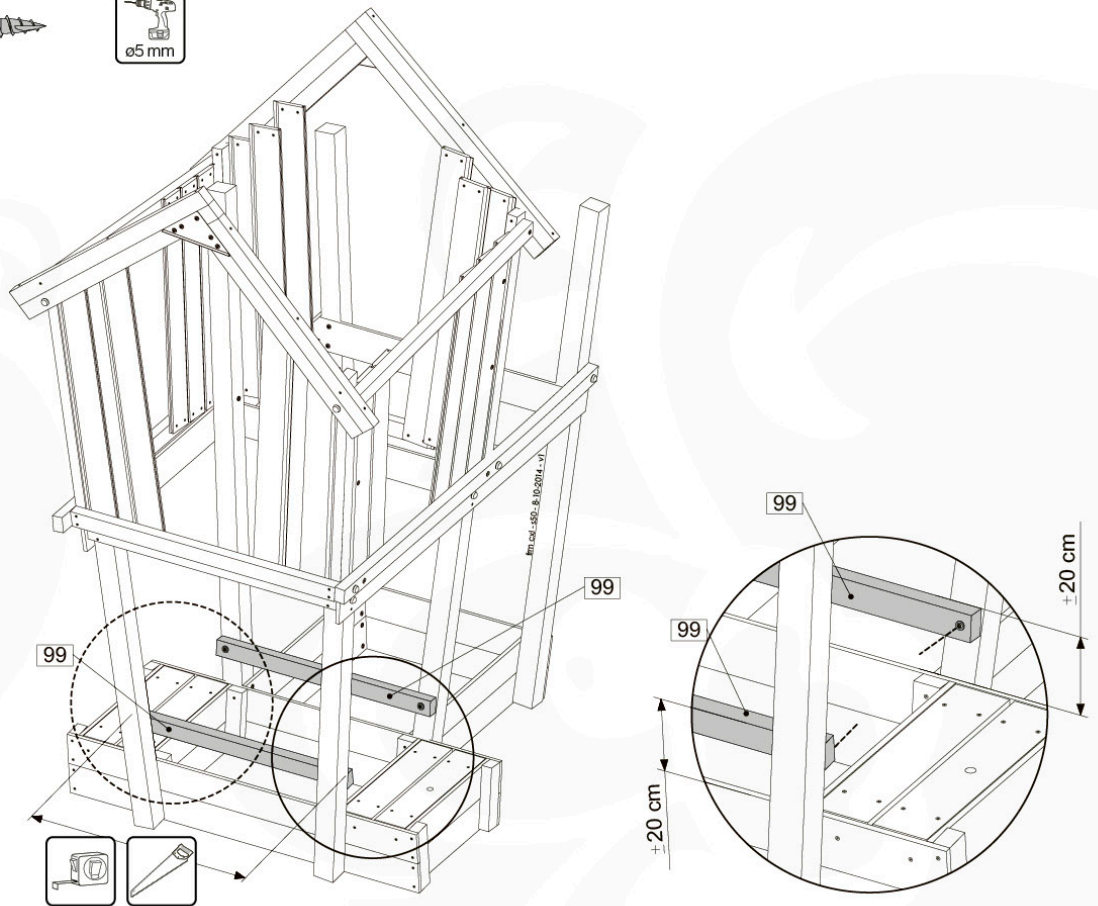
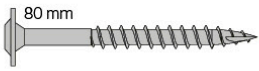


24e



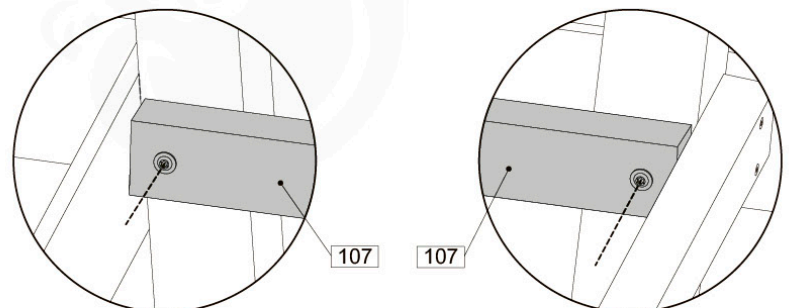
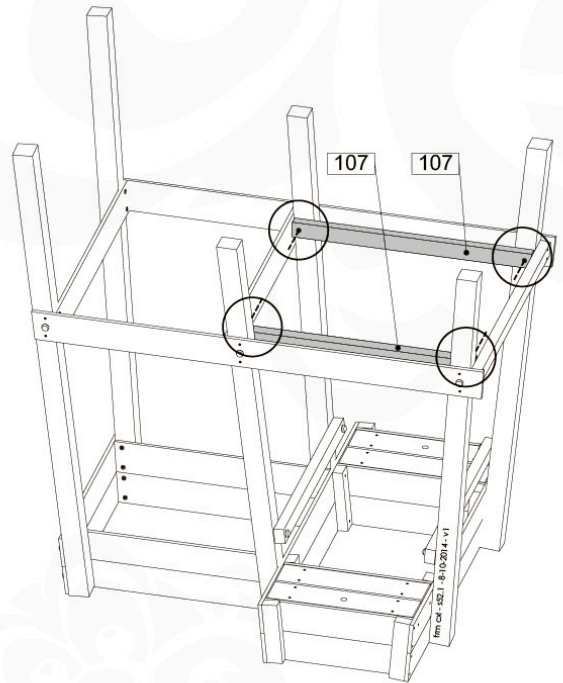
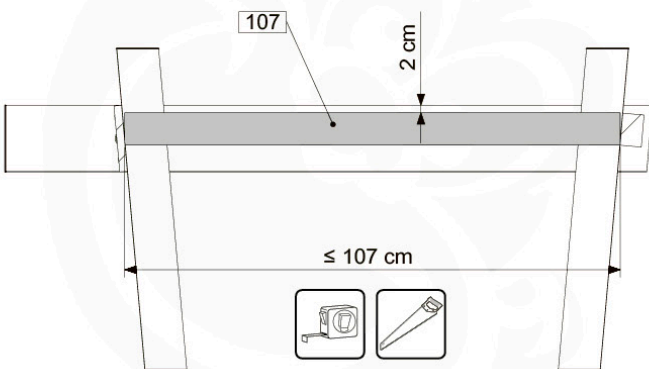
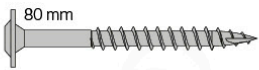
25

4x
001_417



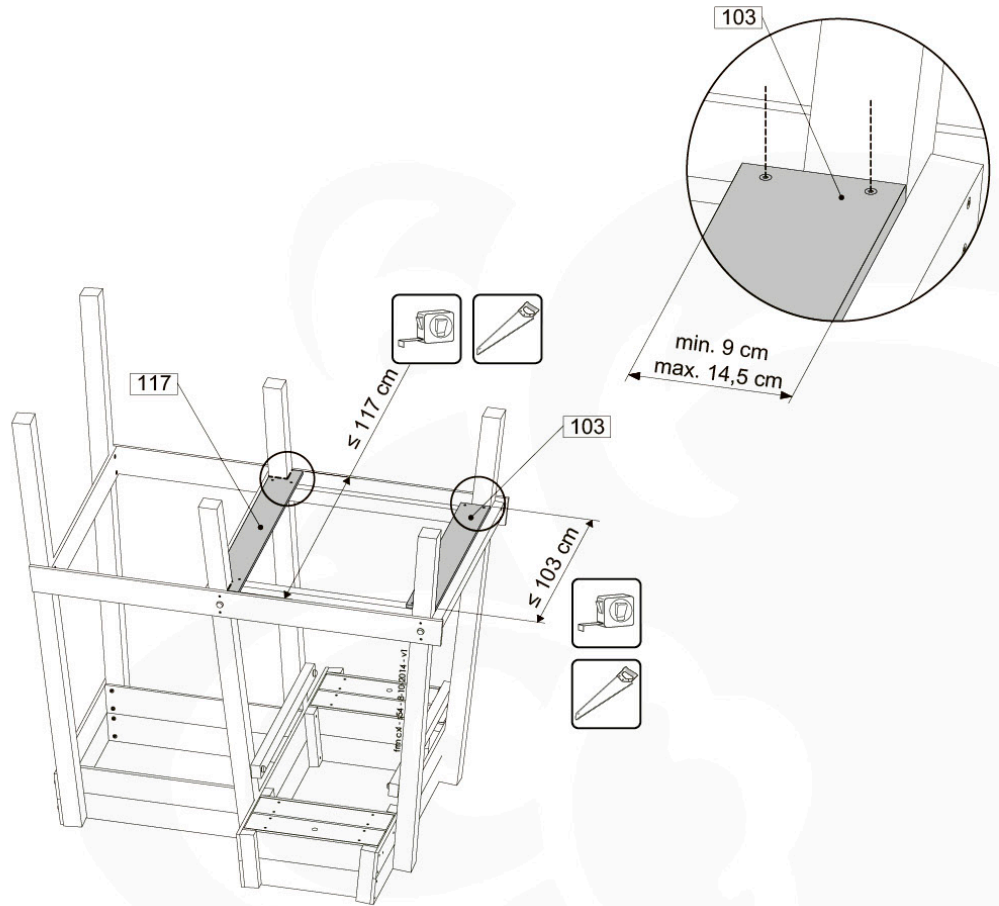
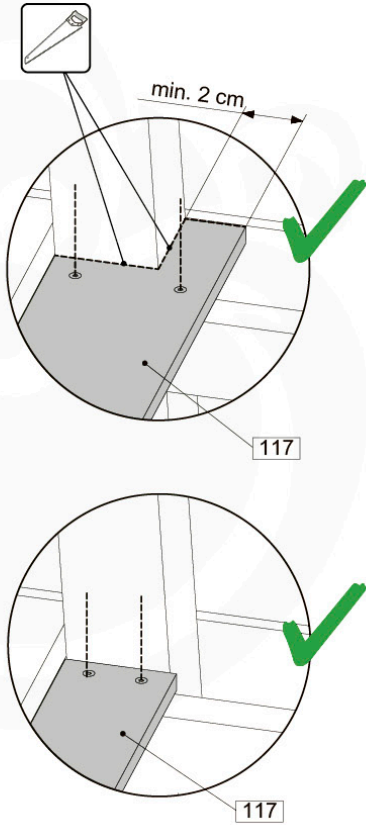
26

4x
001_417



27a

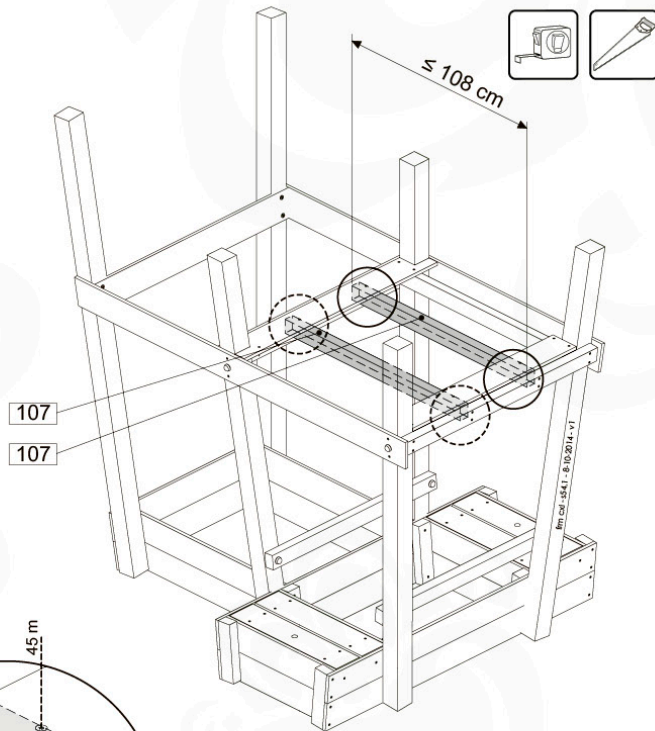
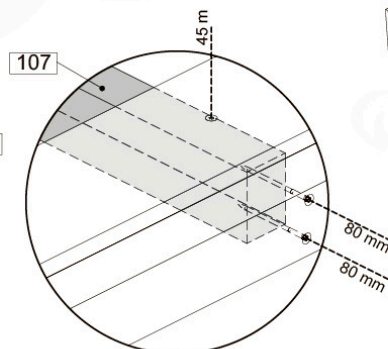
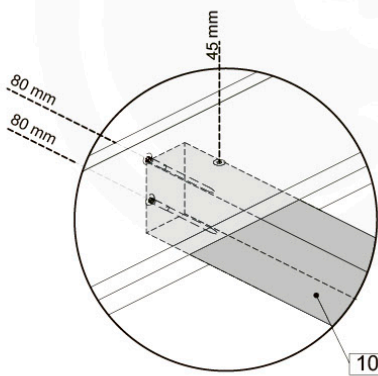
8x 45 mm
002_220



27b

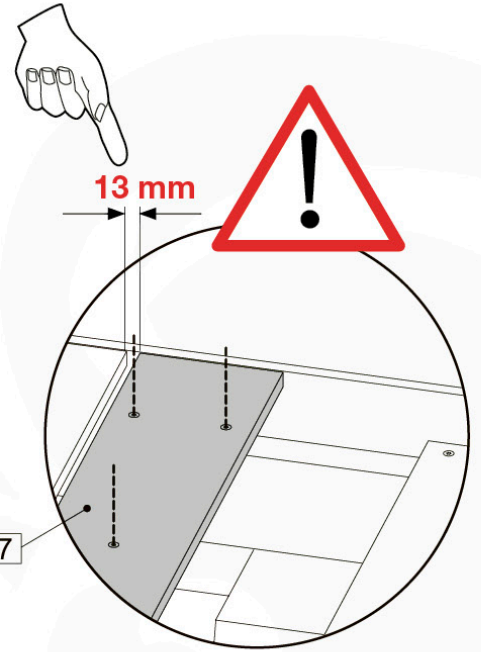
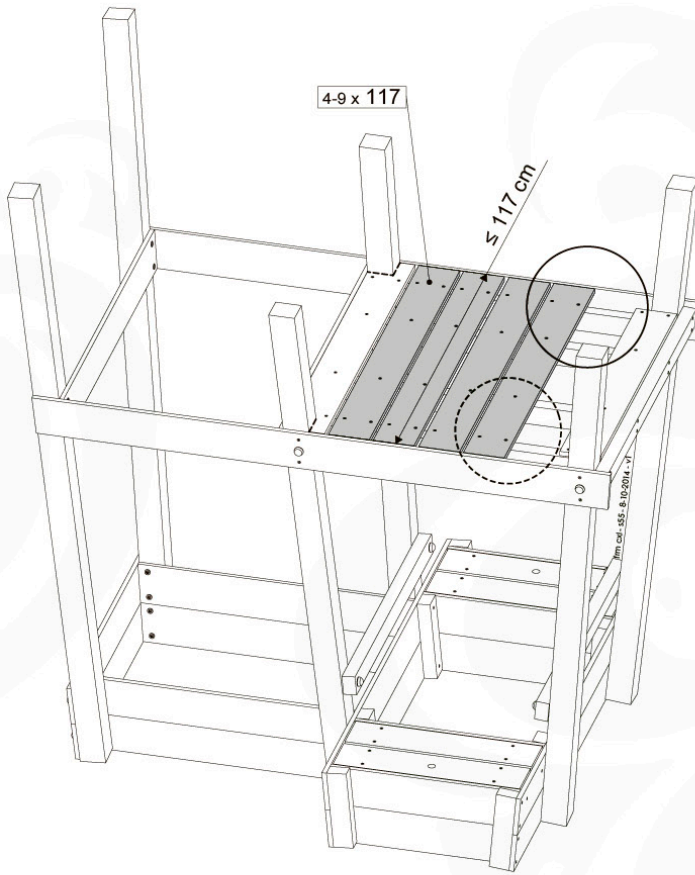
8x 80 mm
002_223

4x 45 mm
002_220

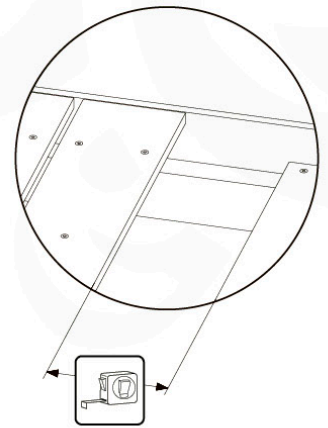
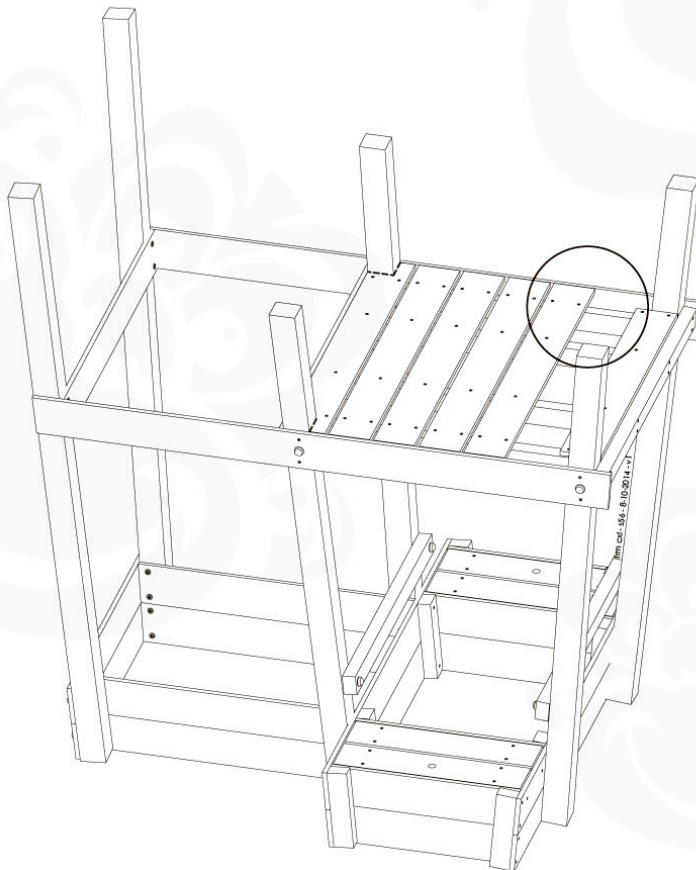


27c

24 - 54x
002_220

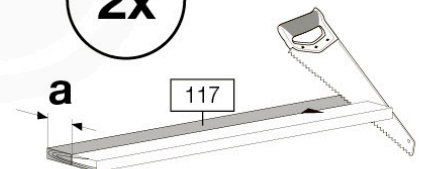


27d



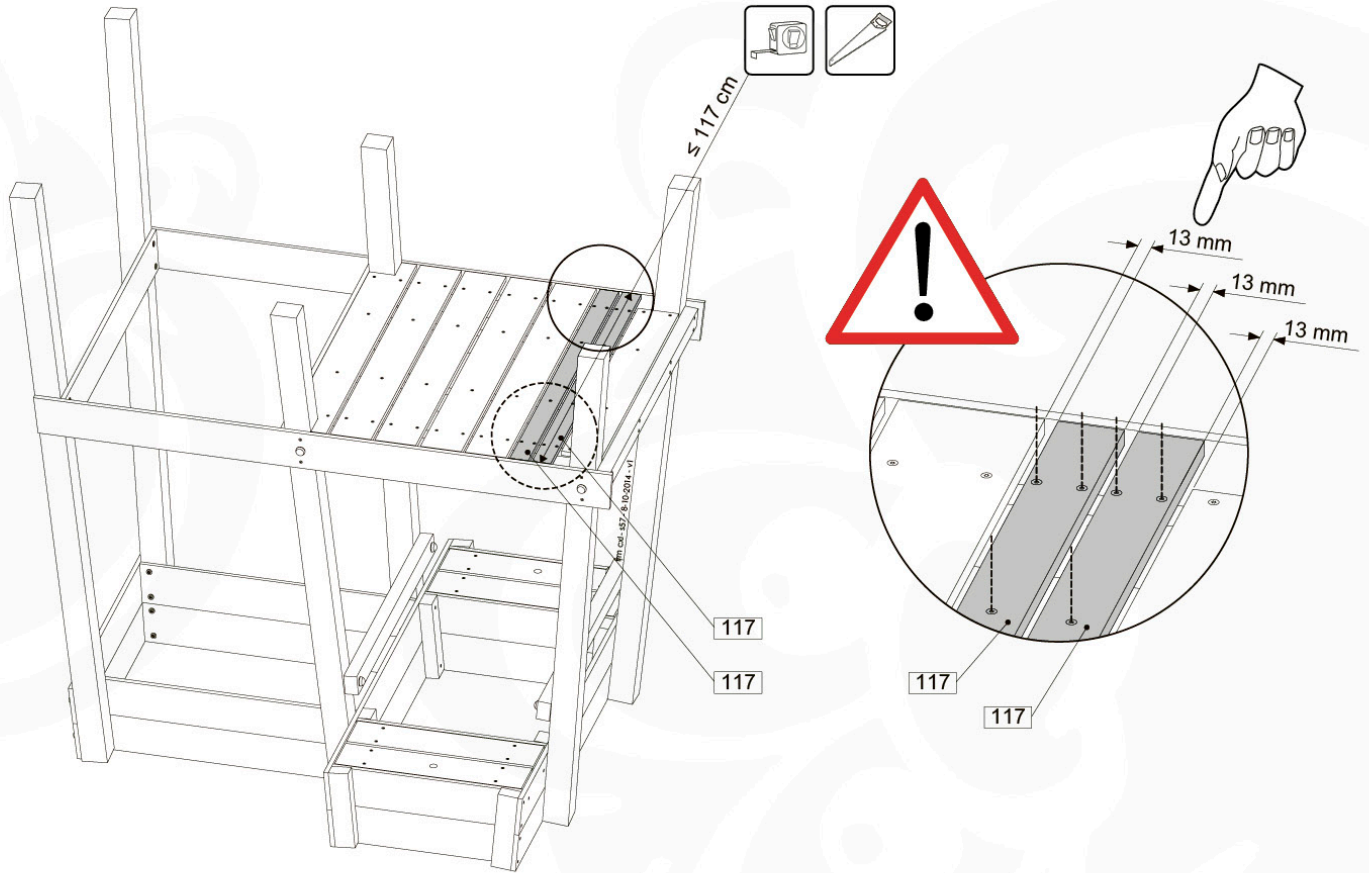
$$\frac{\text{measuring tape icon} - 4 \text{ cm}}{2} = a$$

2x



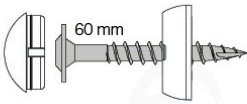
27e

12x
002_220

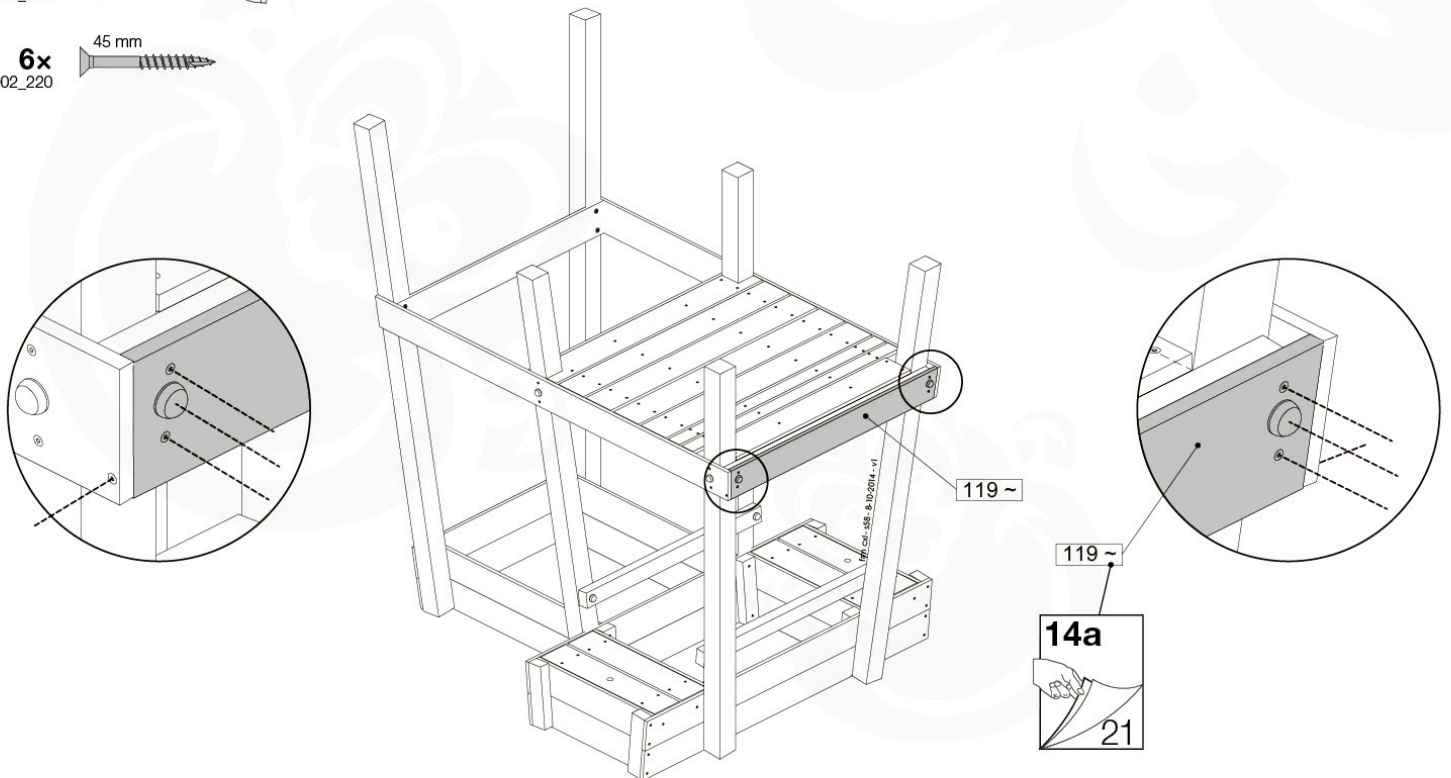


28

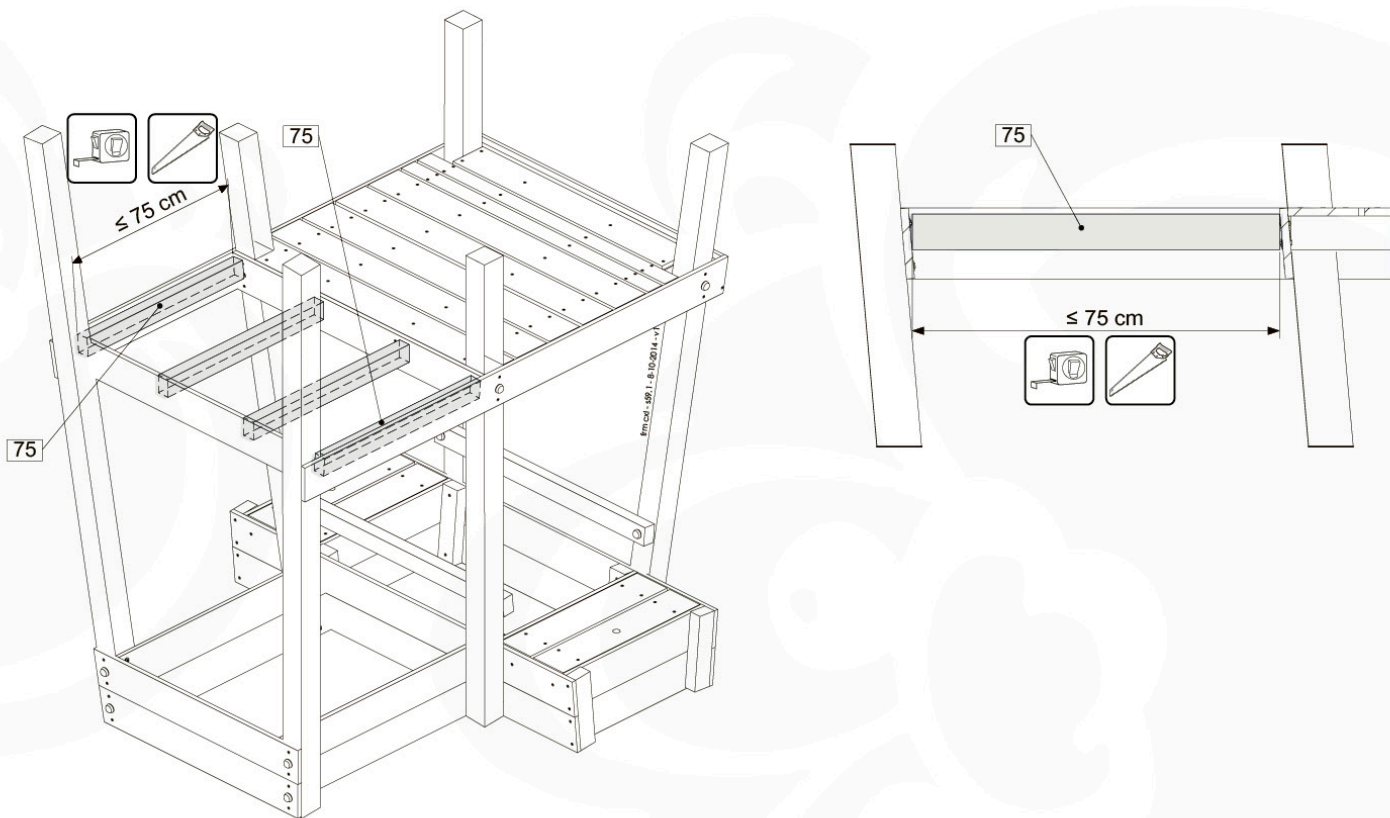
2x
001_411
120_005



6x
002_220



29a

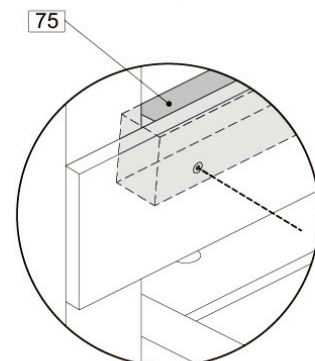
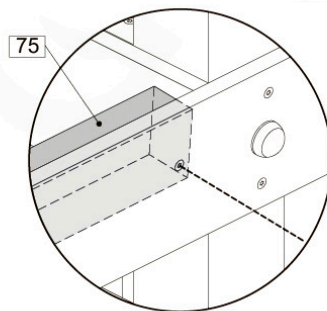
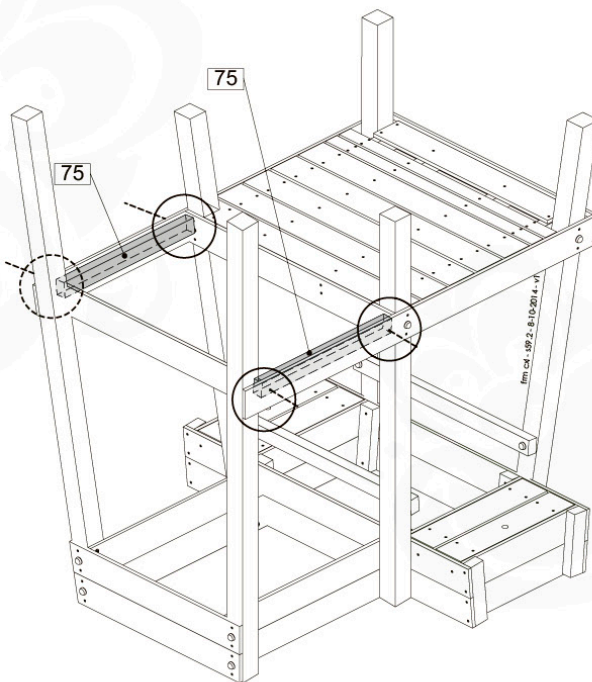
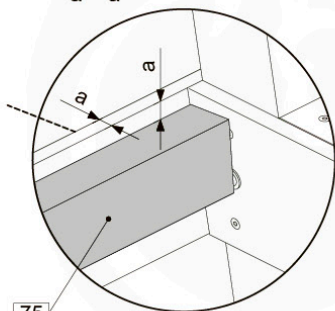


29b

4x
002_220

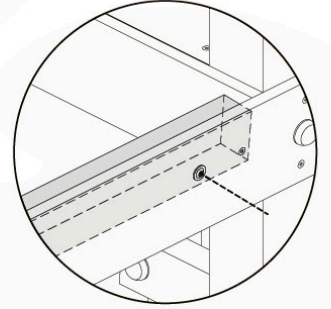
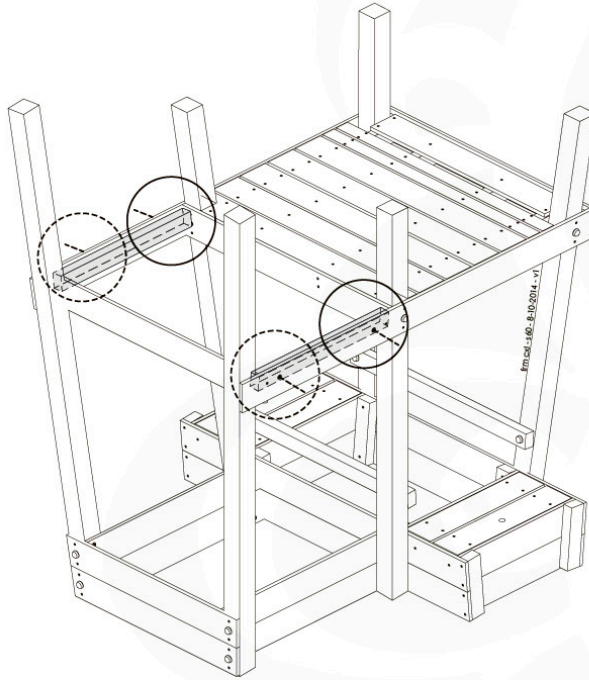
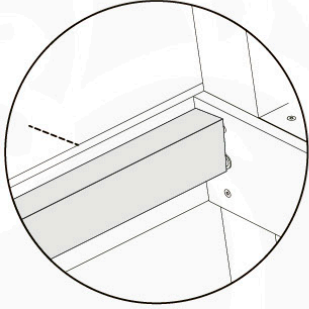
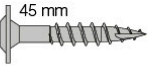


a = a



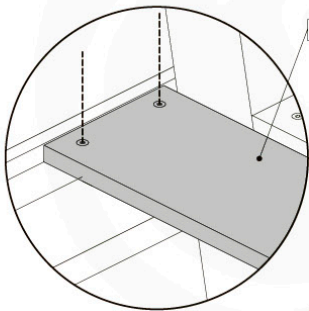
29c

4x
001_406



29d

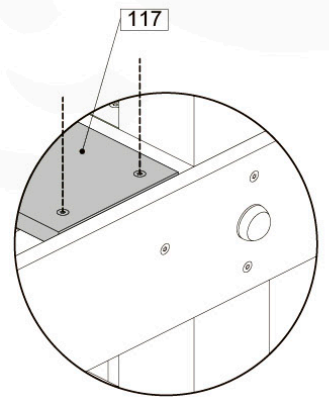
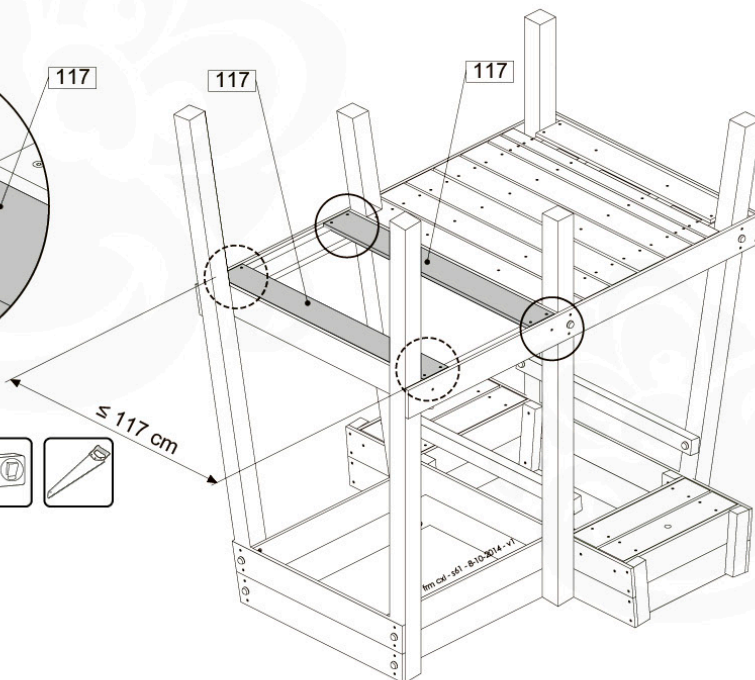
8x
002_220



117

117

117

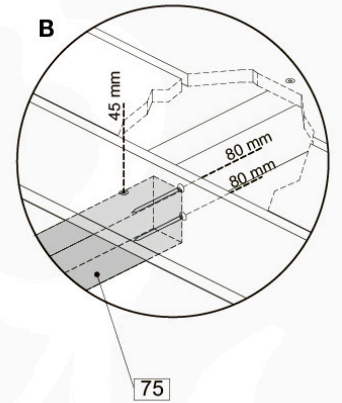
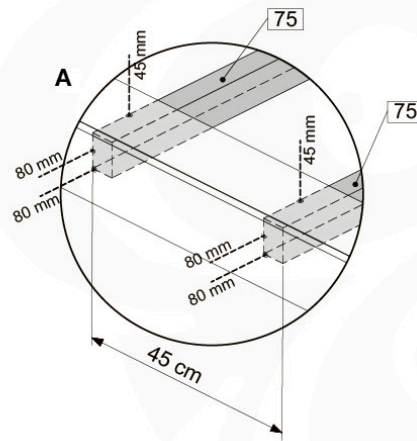
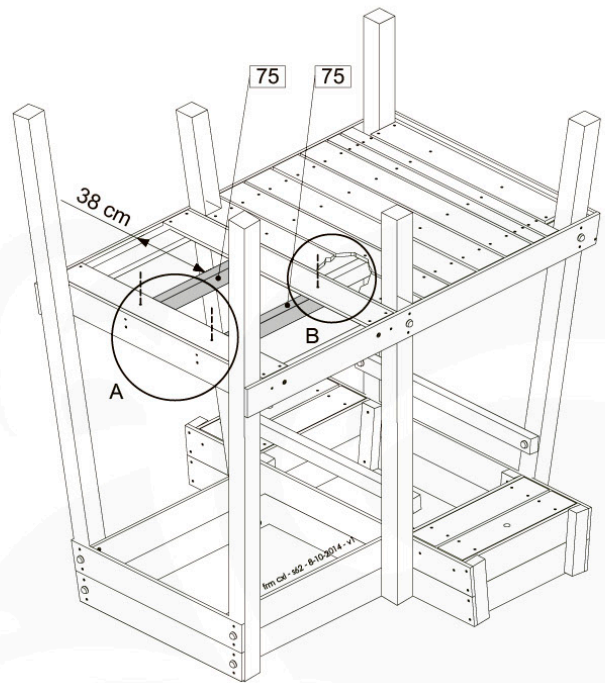
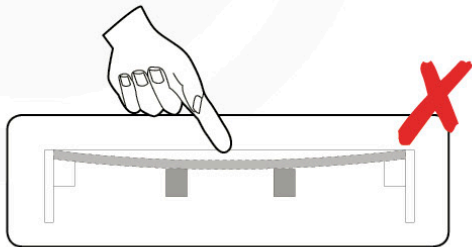
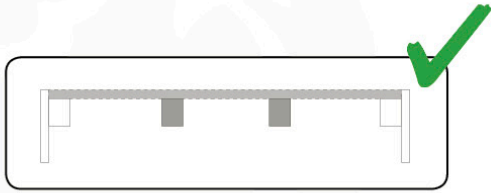
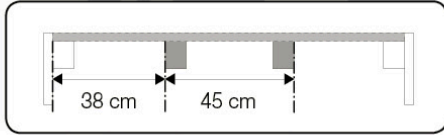


117

29e

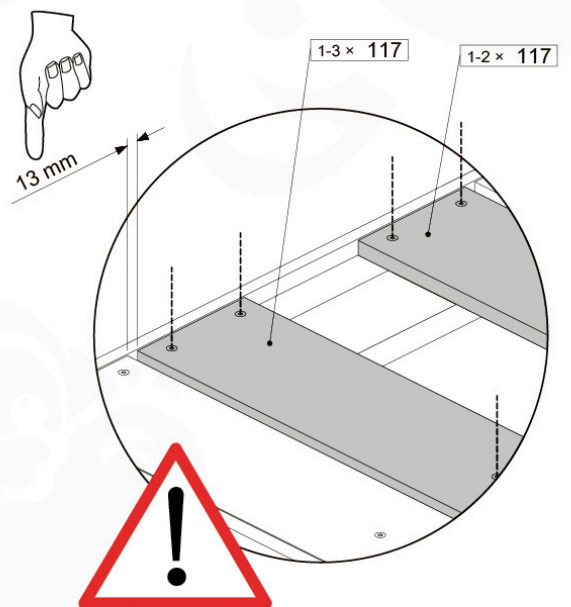
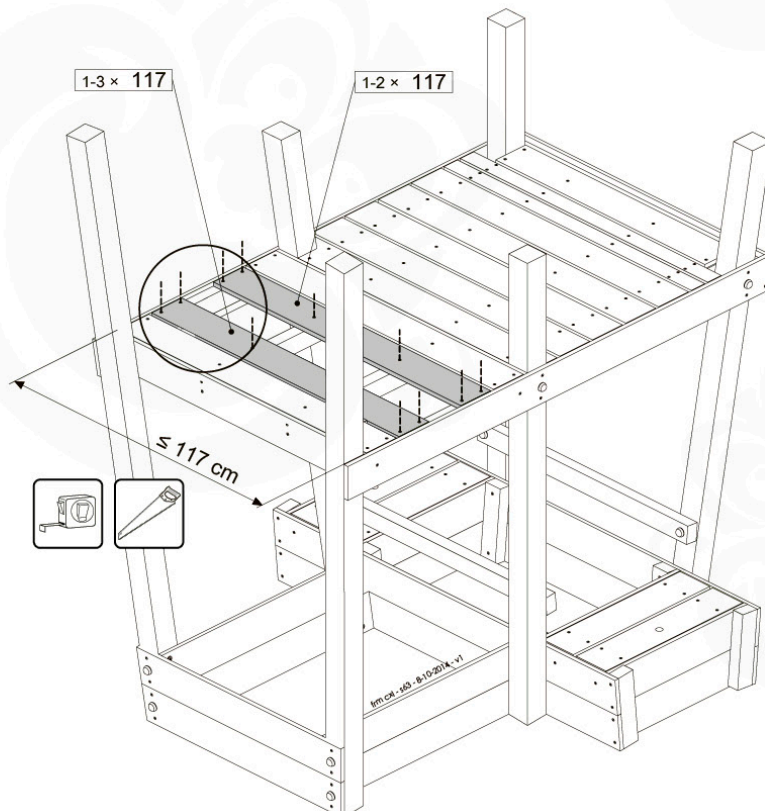
8x 80 mm
002_223

4x 45 mm
002_220

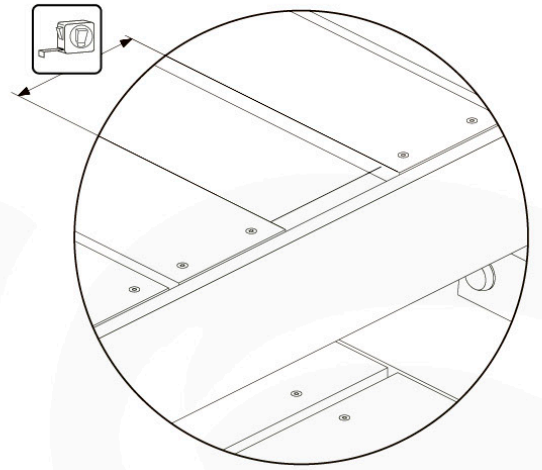
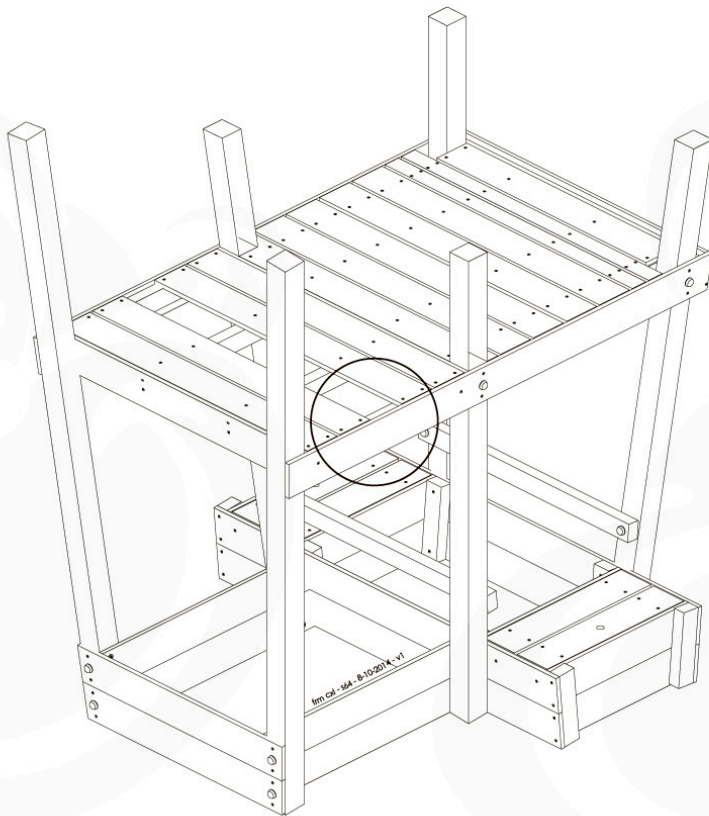


29f

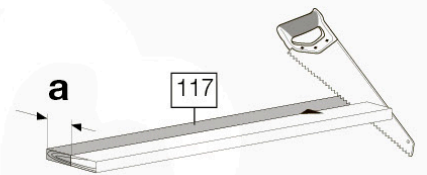
12 - 30x 45 mm
002_220



29g



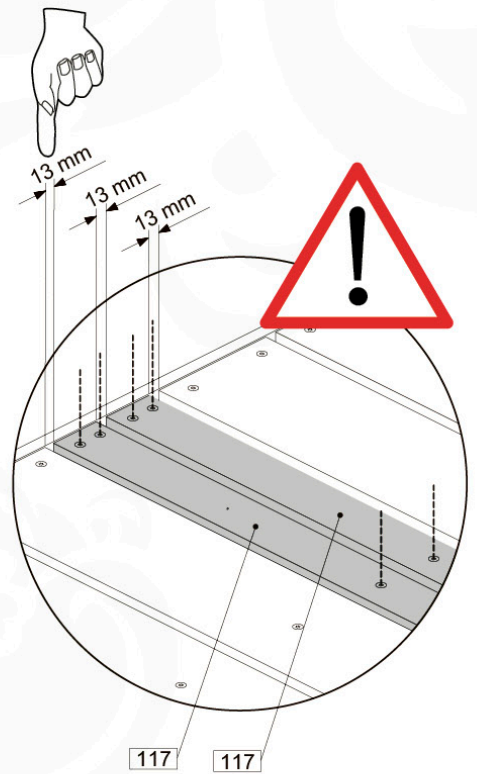
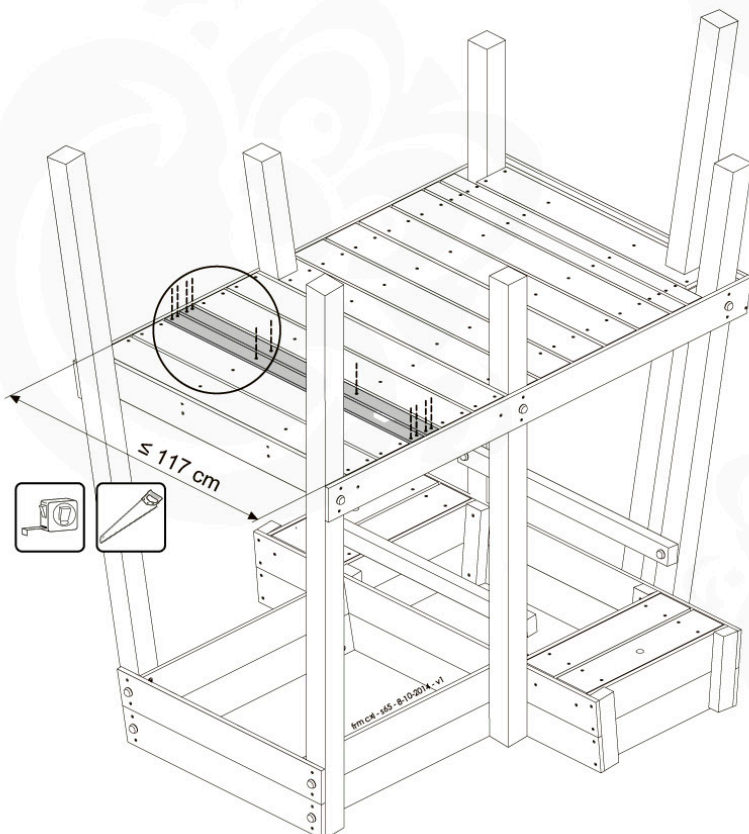
$$\frac{\text{[Screw Icon]} - 4 \text{ cm}}{2} = a$$



2x

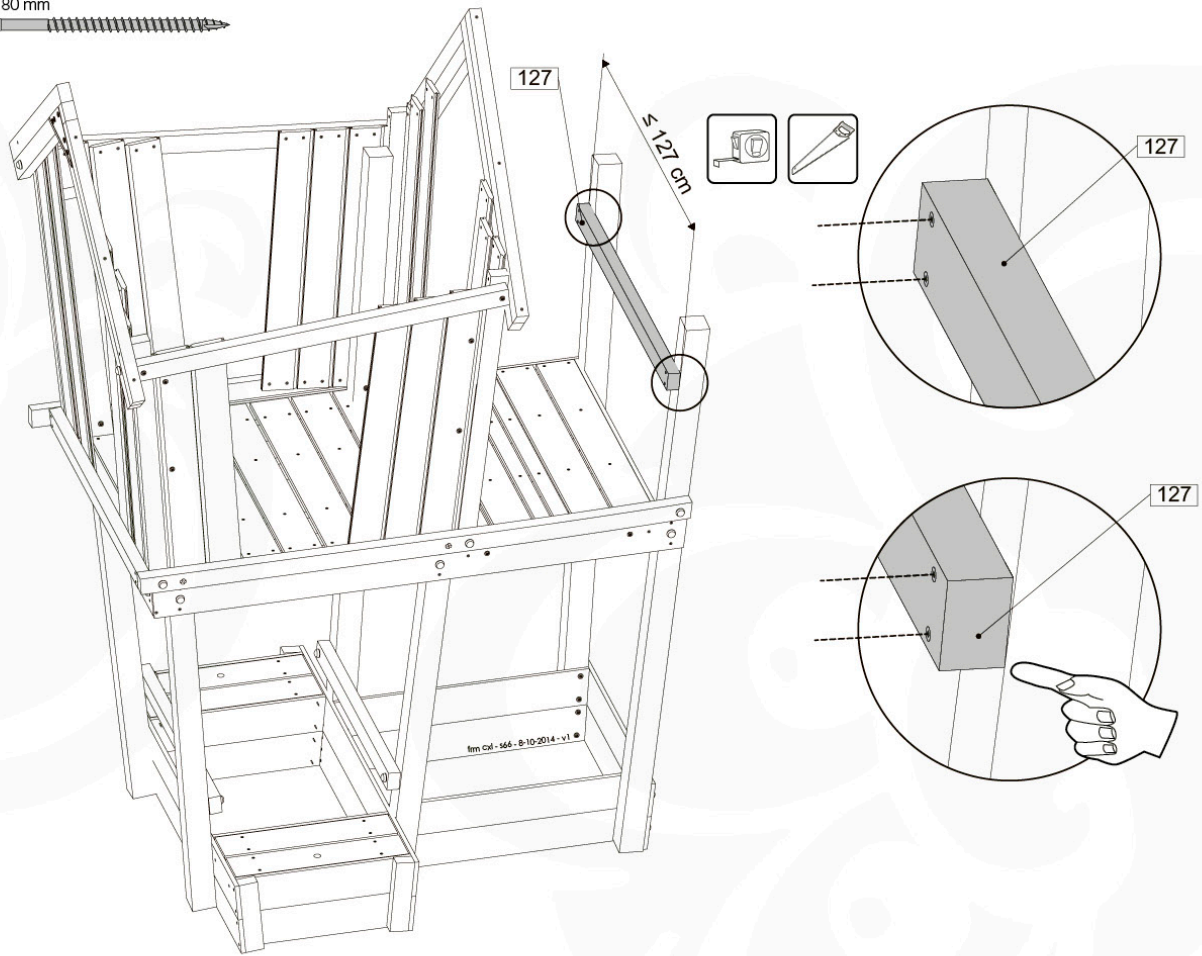
29h

12x 45 mm
002_220



30a

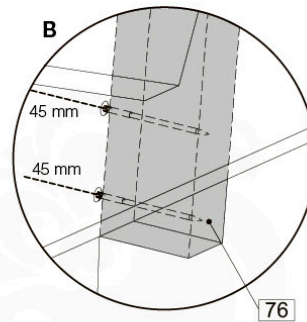
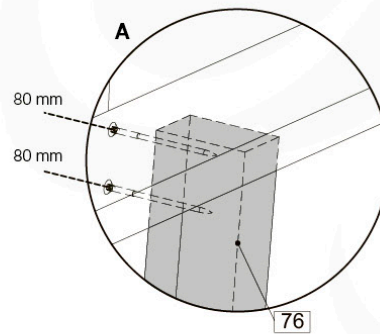
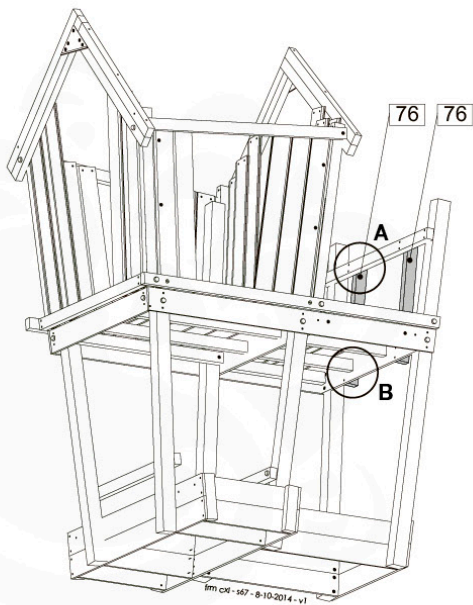
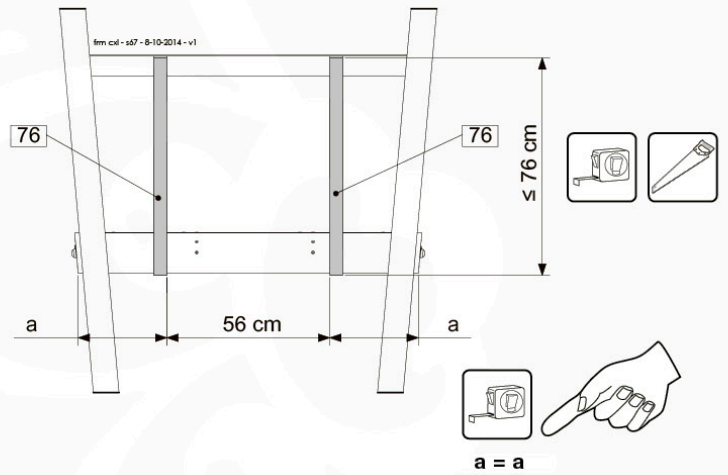
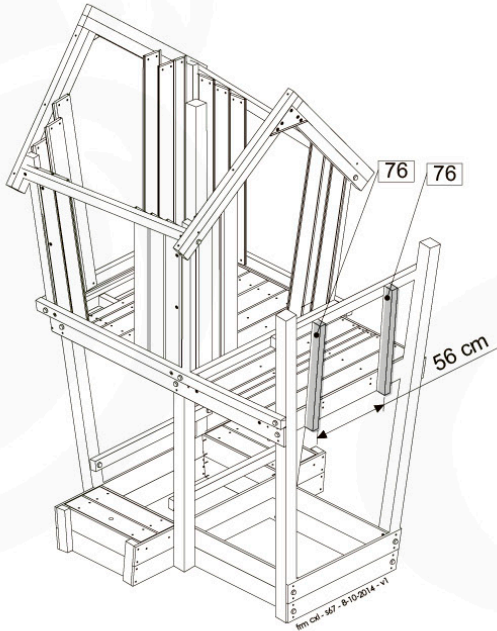
4x
002_223



30b

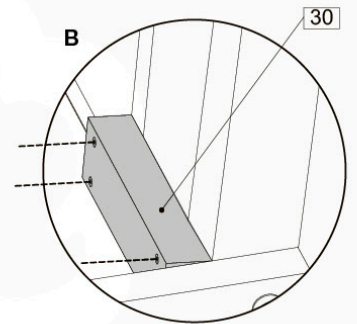
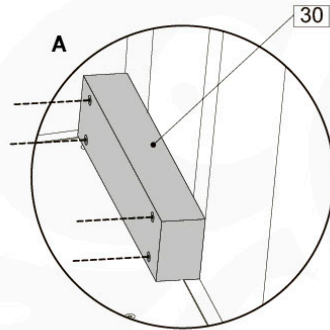
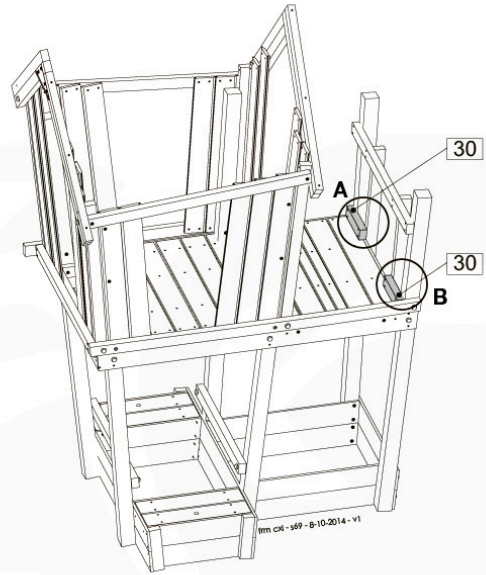
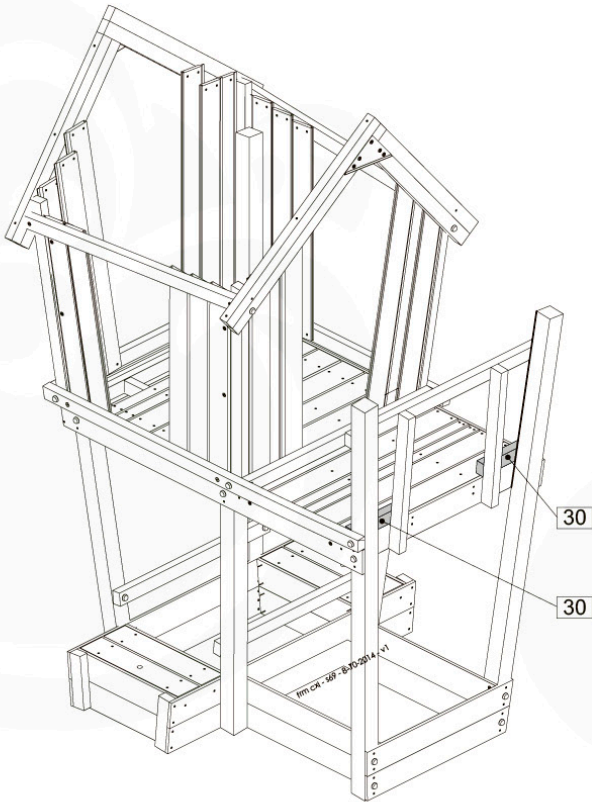
4x 80 mm
002_223

4x 45 mm
002_220



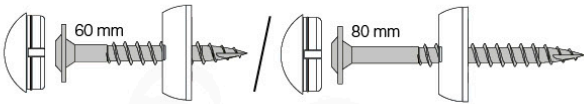
30c

8x
002_223



30d

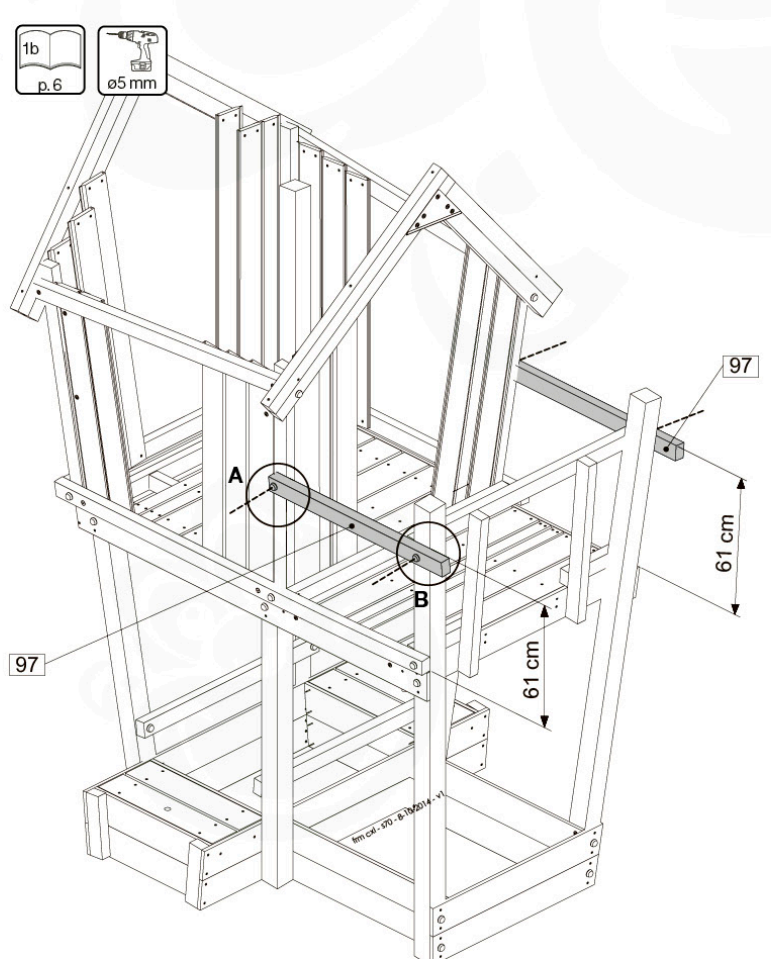
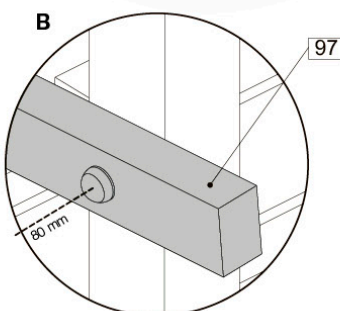
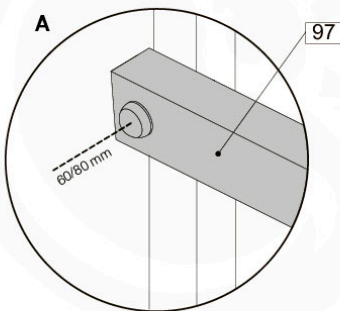
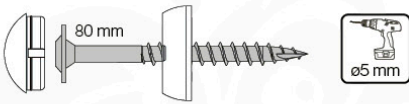
2x
001_411/
001_417
120_005



1b
p. 6

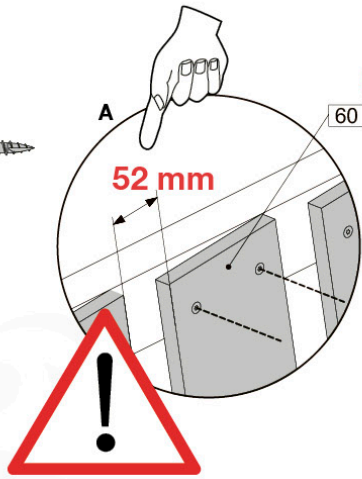


2x
001_417
120_005

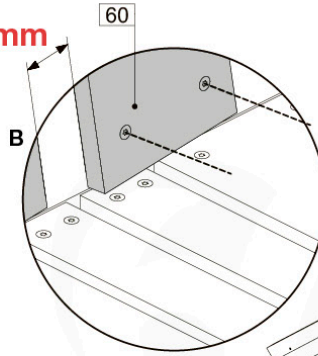


31a

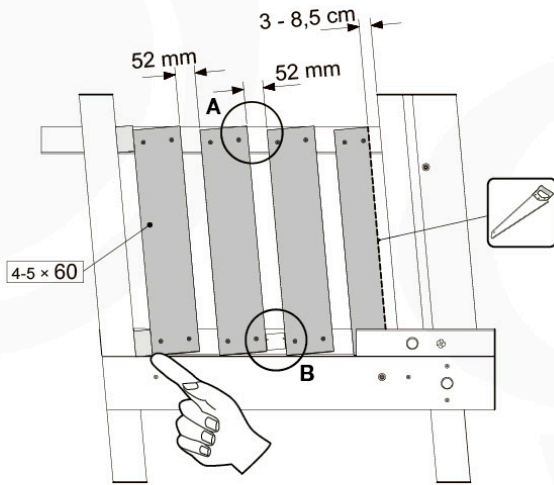
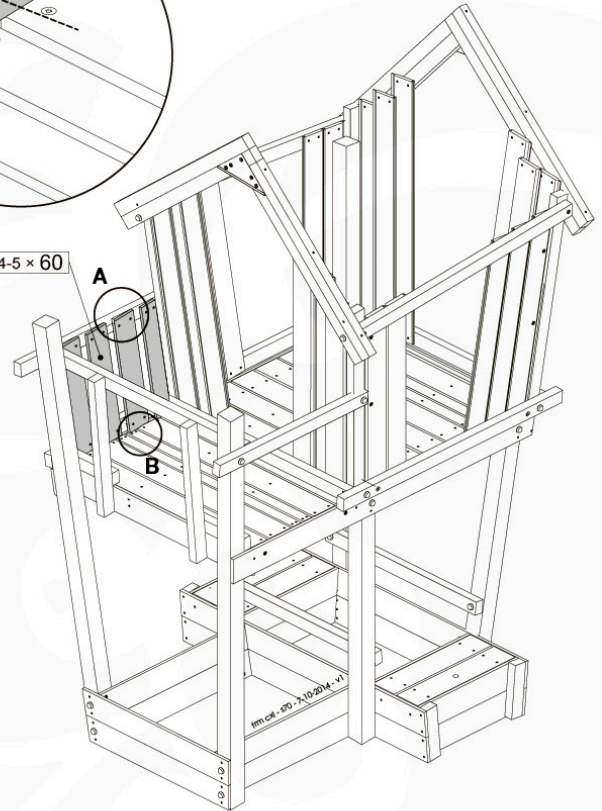
16 - 20x
002_220



52 mm

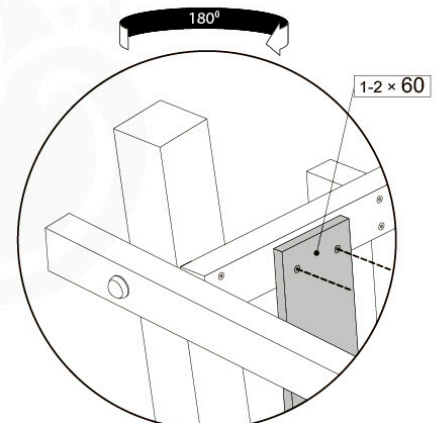
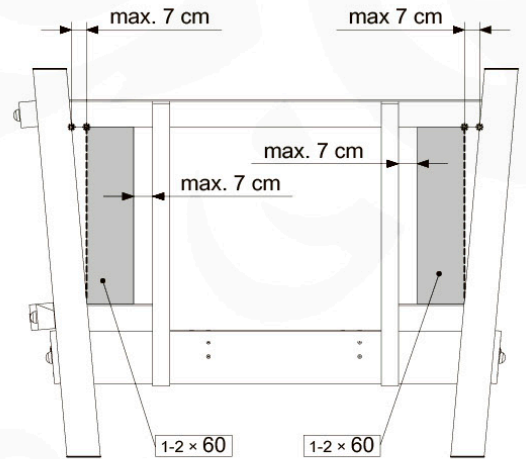
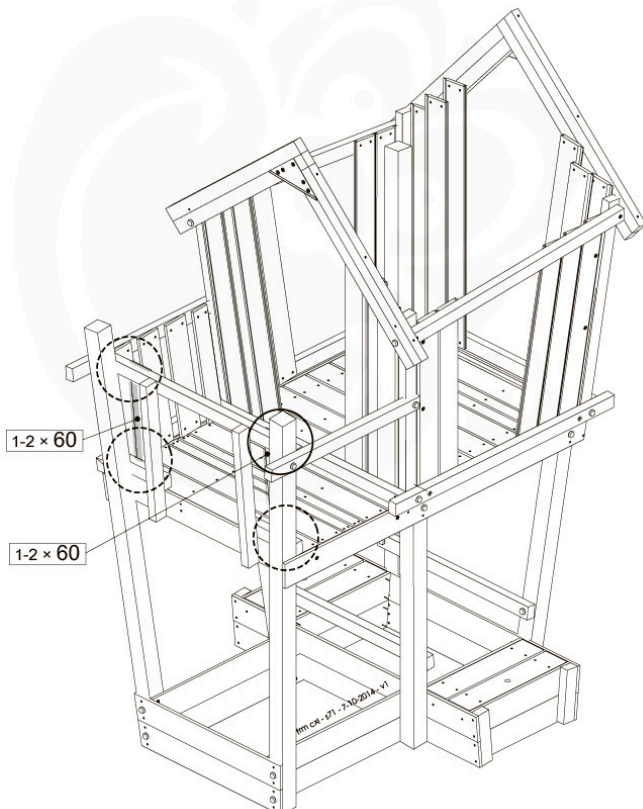


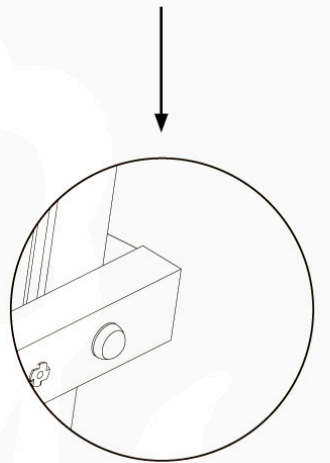
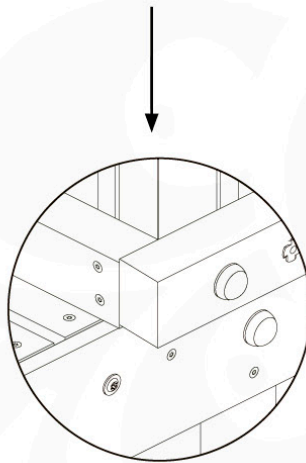
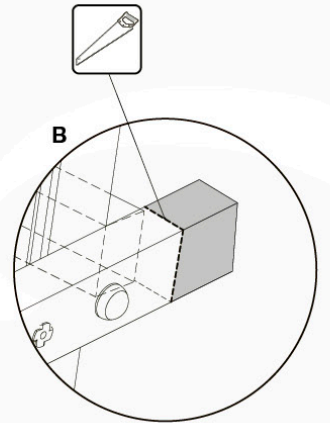
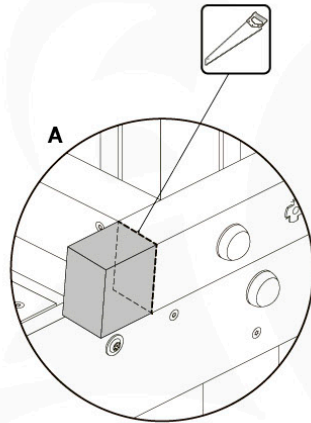
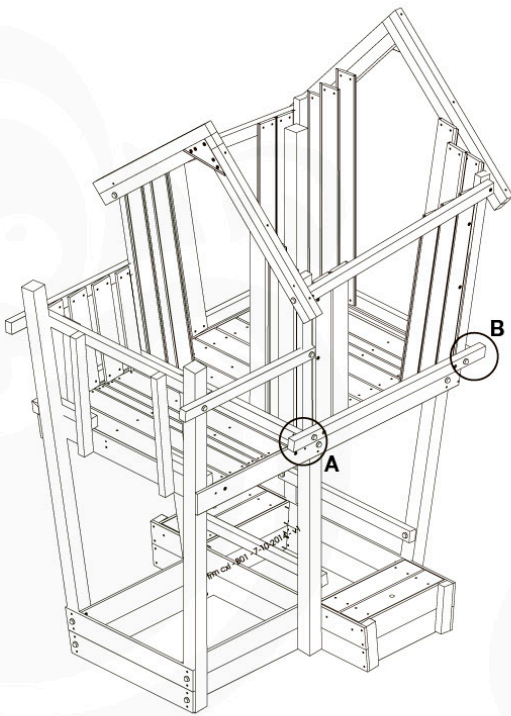
4-5 x 60



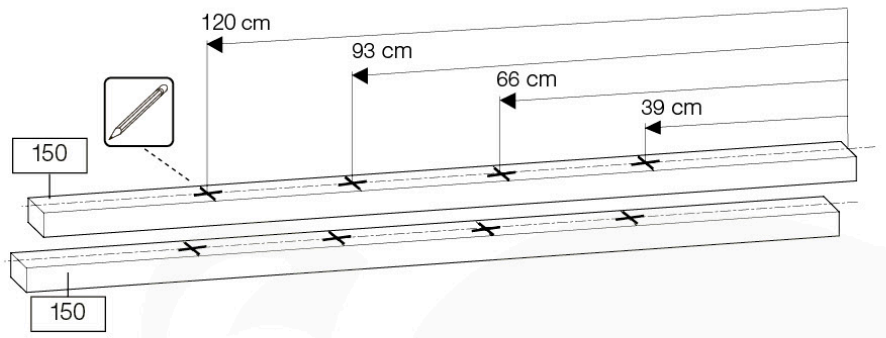
31b

8 - 16x
002_220

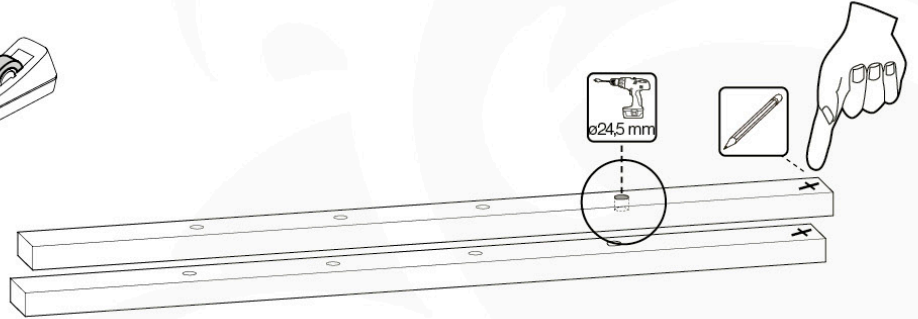
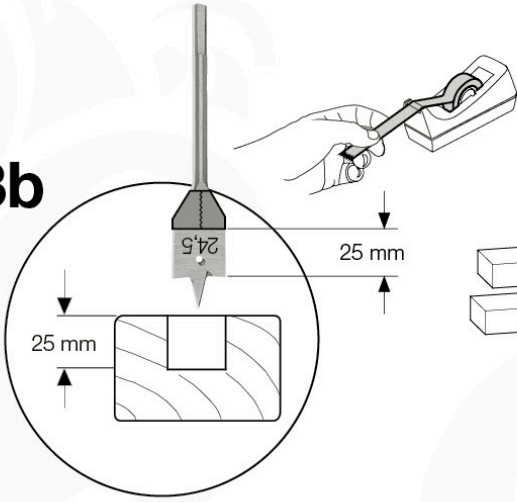




33a



33b

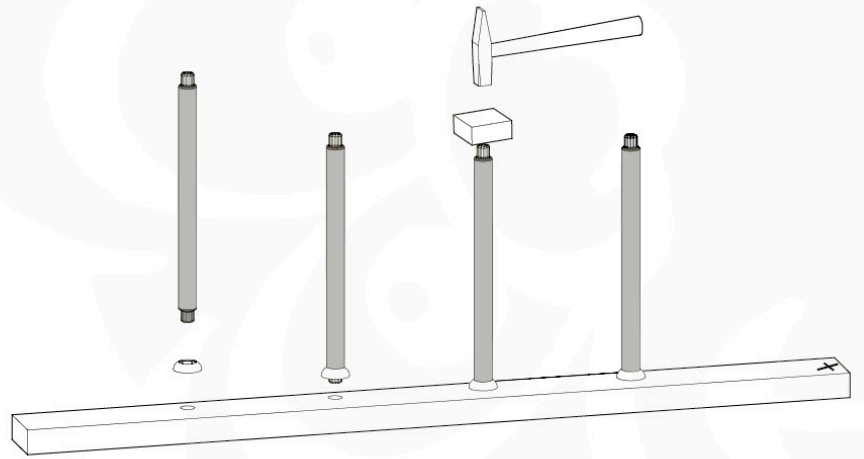
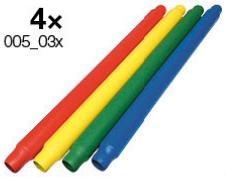


33c

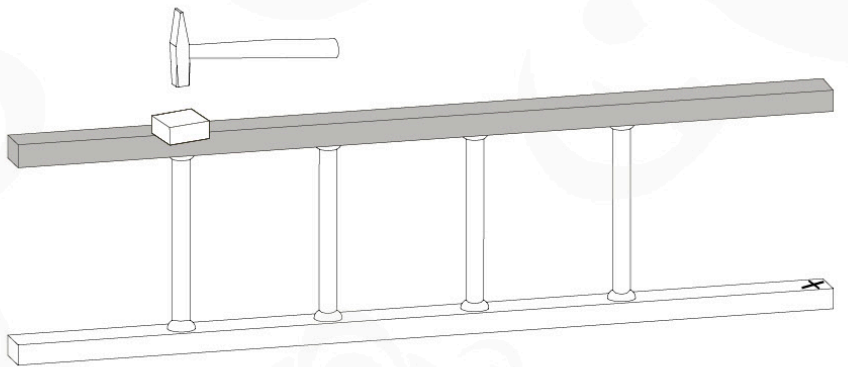
8x
022_835



4x
005_03x

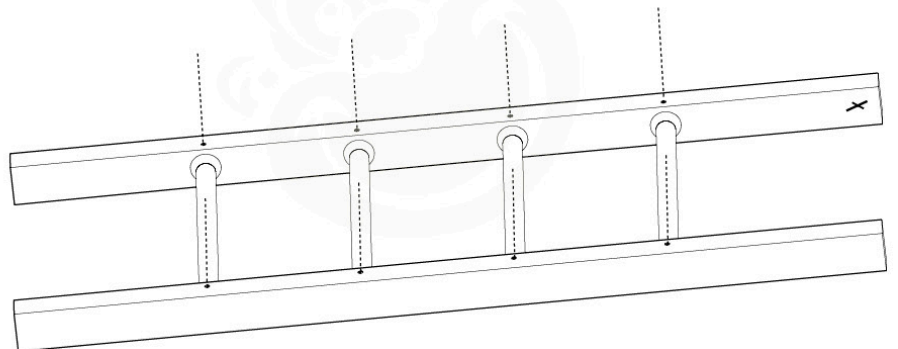
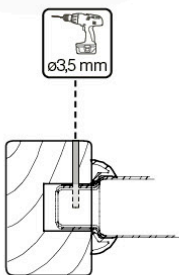
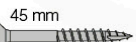


33d



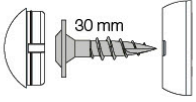
33e

8x
002_220



34

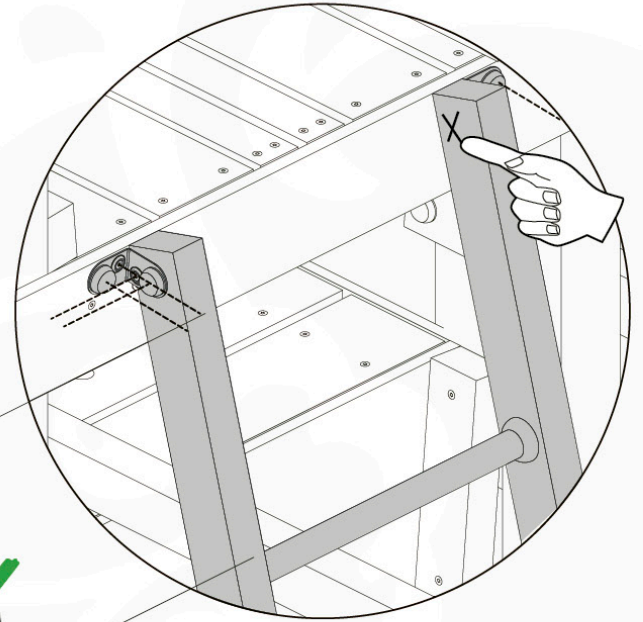
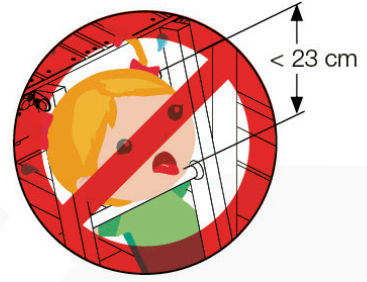
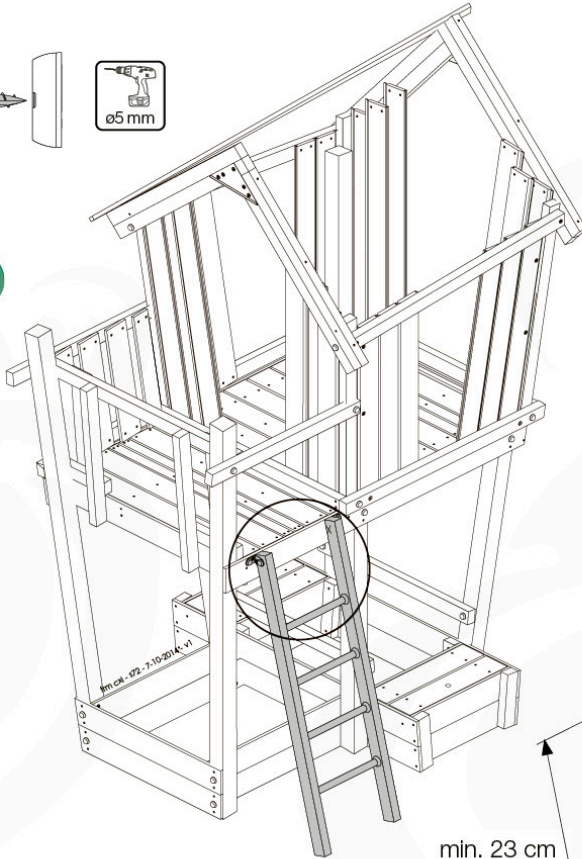
4x
001_404
120_005



4x
002_308



2x
005_522

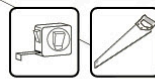
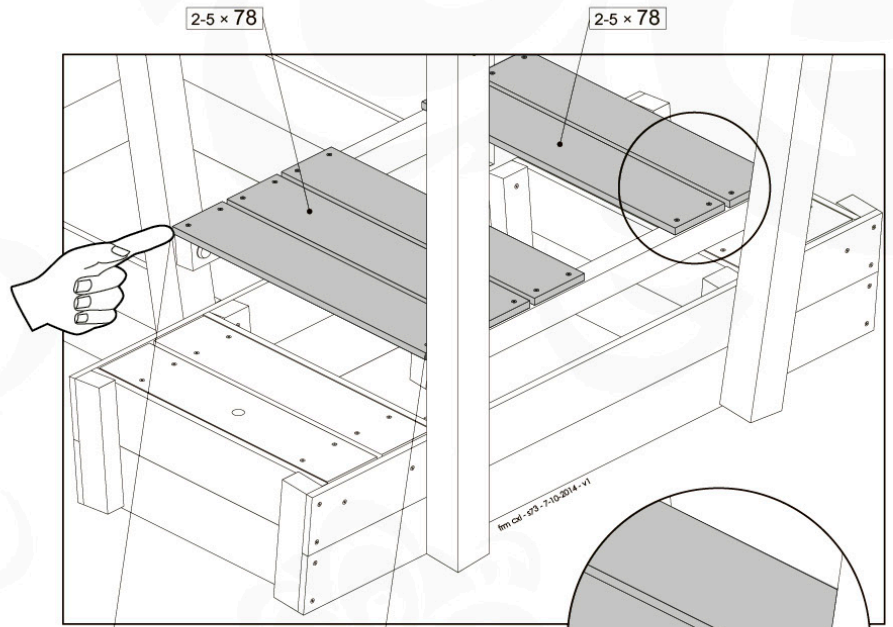
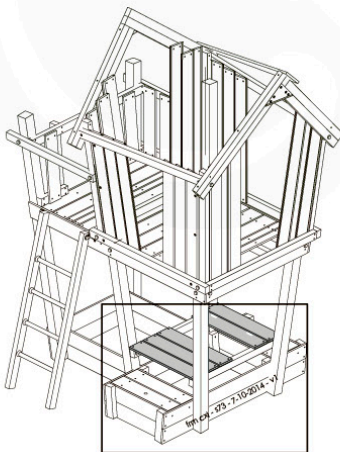


min. 23 cm
max. 28 cm



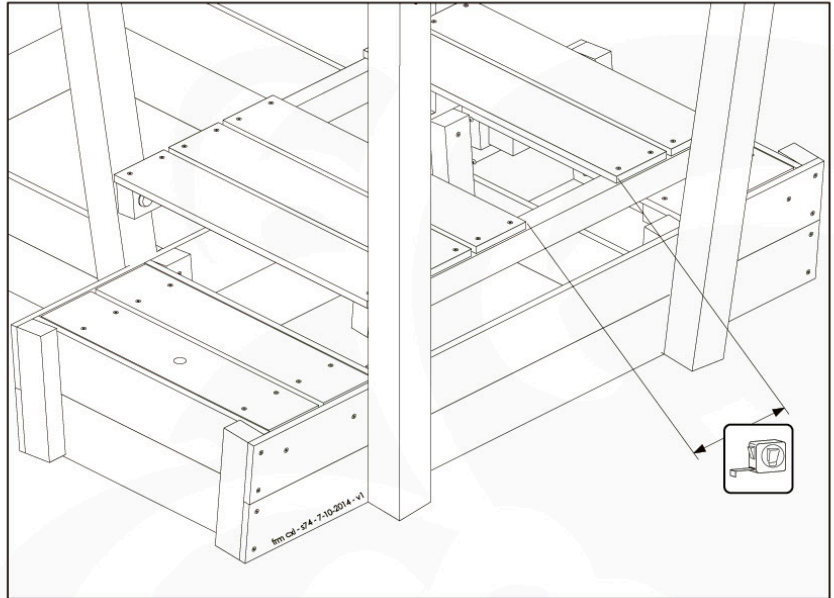
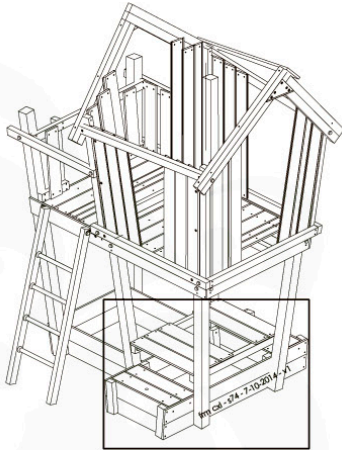
35a

16 - 40x
002_220

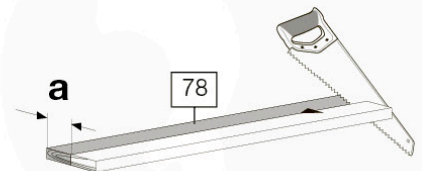


13 mm

35b



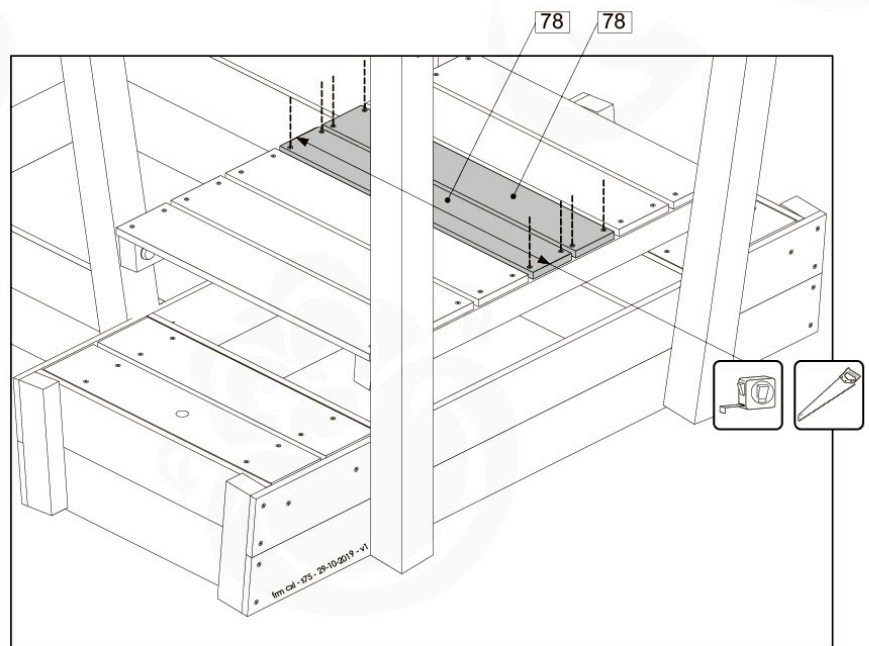
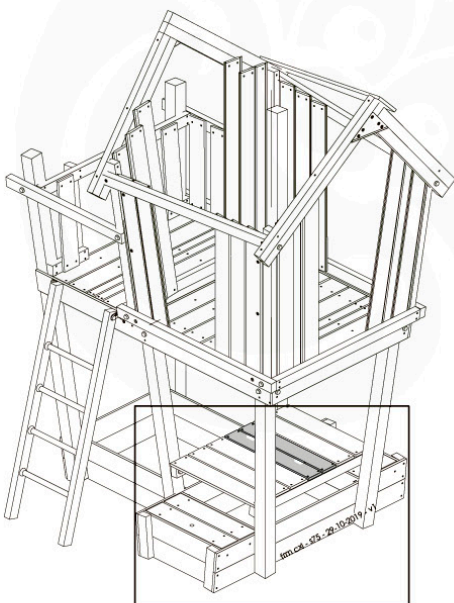
$$\frac{\text{square icon with level symbol} - 4 \text{ cm}}{2} = a$$



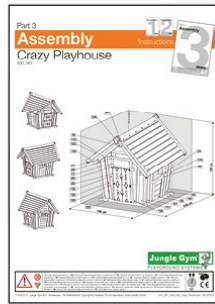
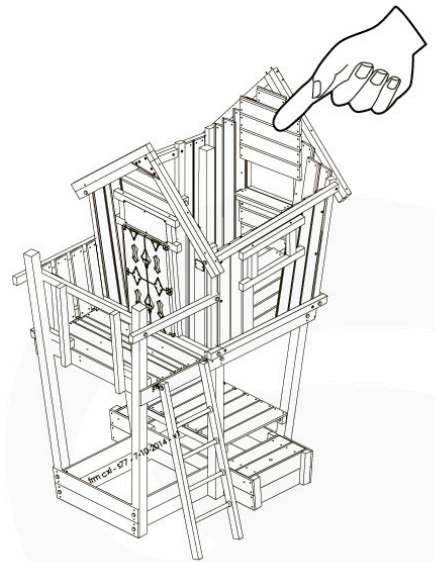
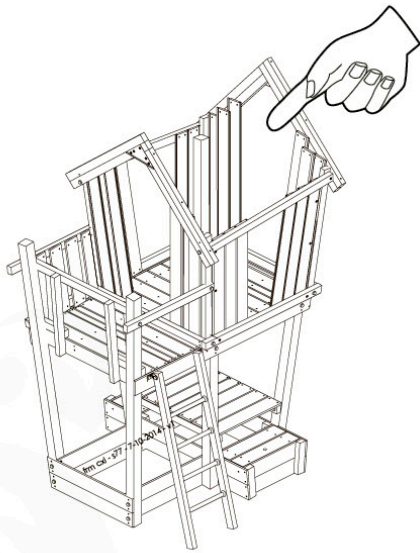
2x

35c

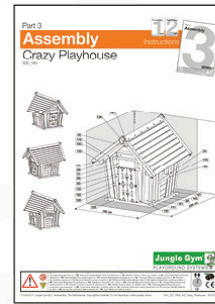
8x 45 mm
002_220



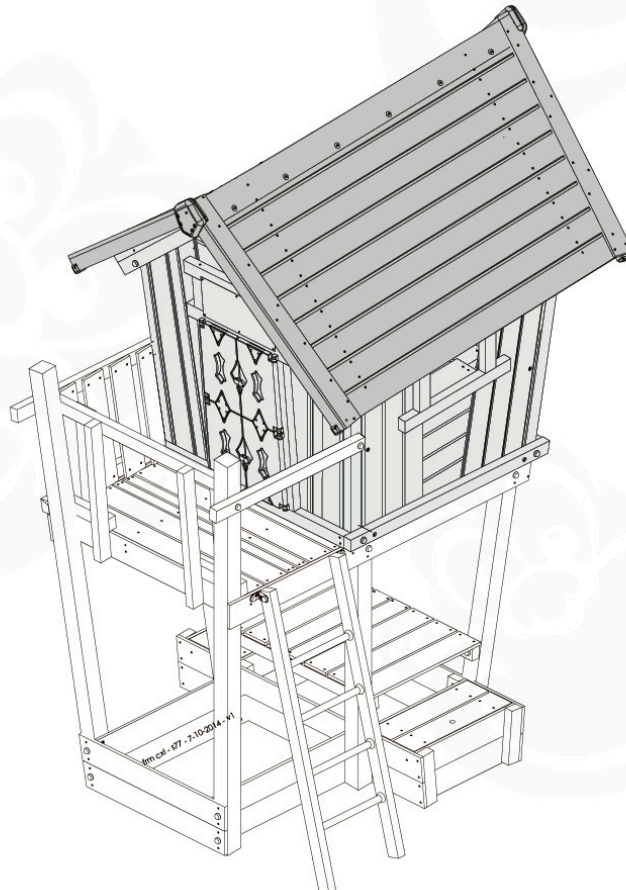
36



8 - 19, 21

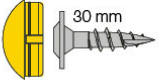


13 - 18

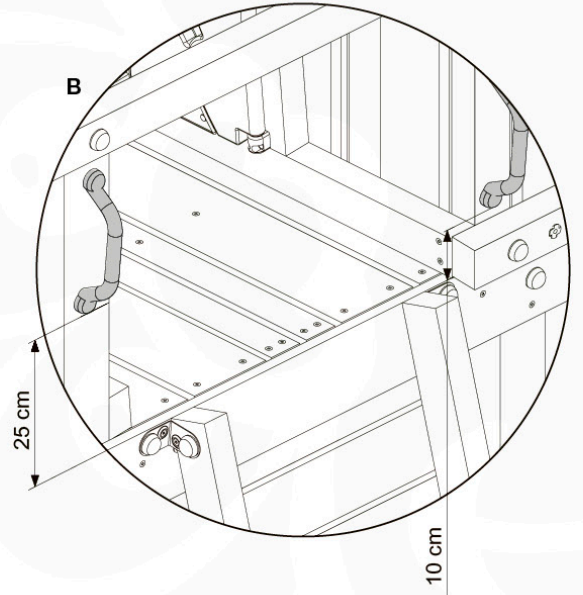
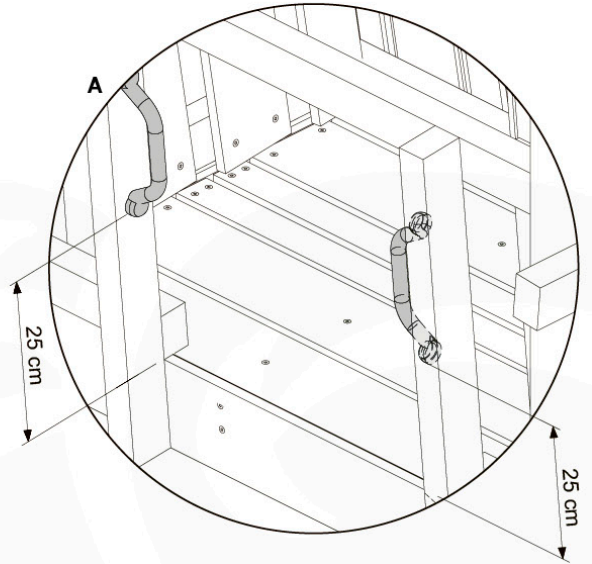
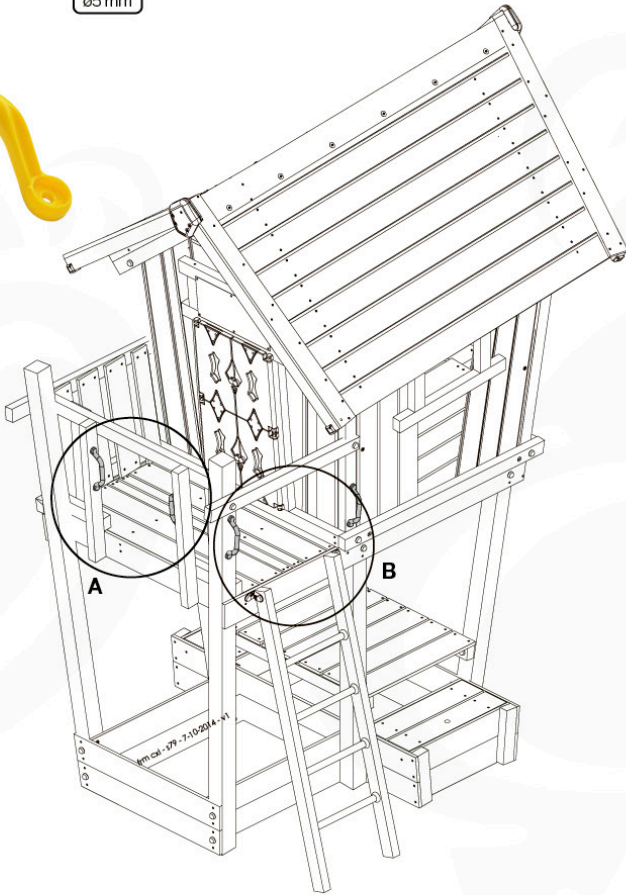


37

8x
022_845
001_404



4x
022_320

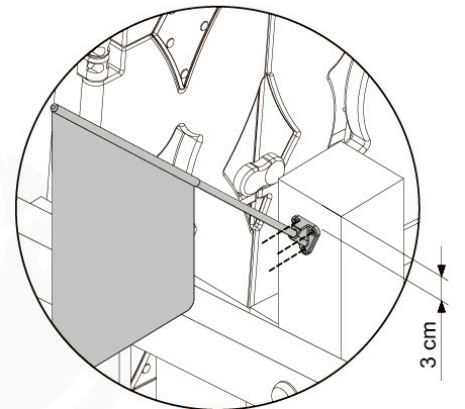
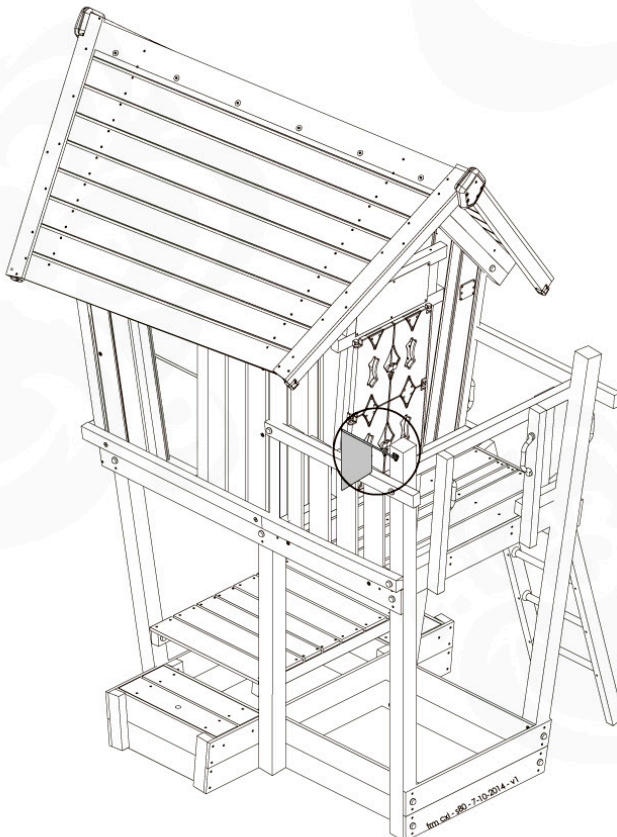


38

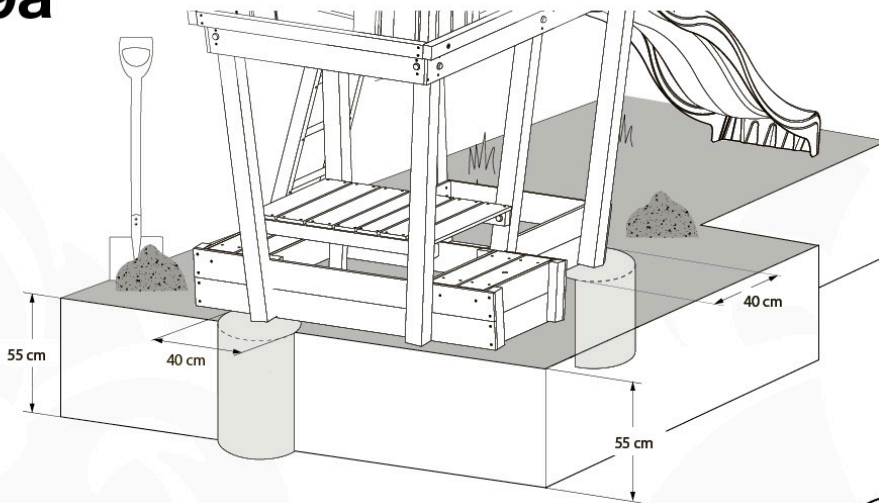
3x
002_041



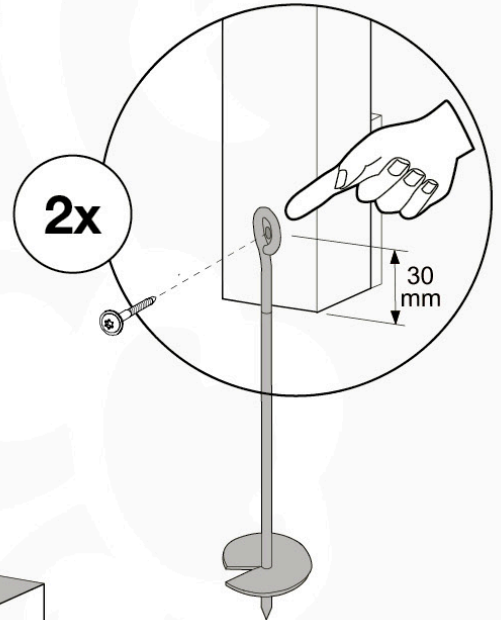
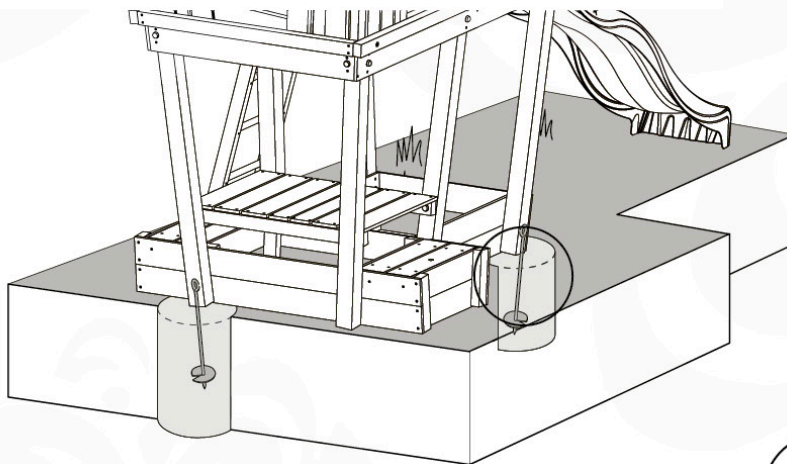
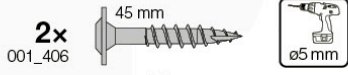
1x
120_024



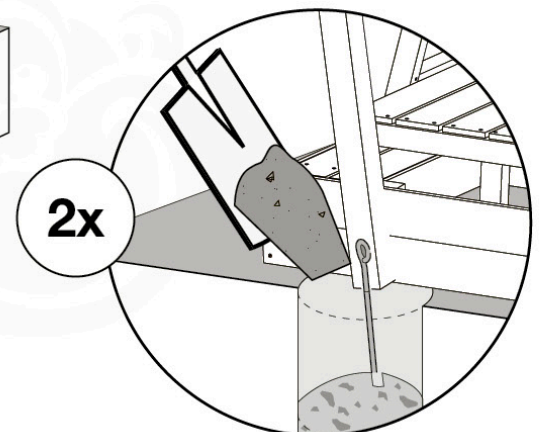
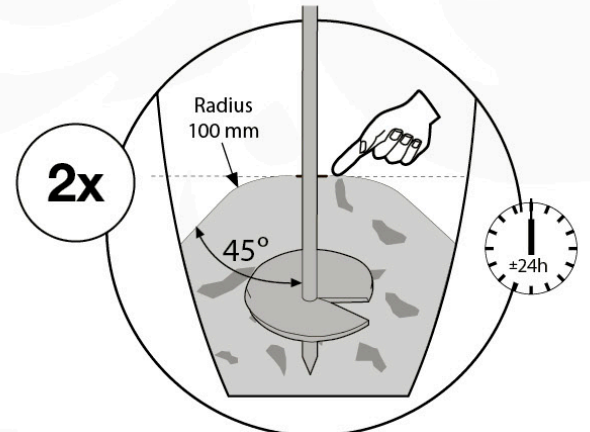
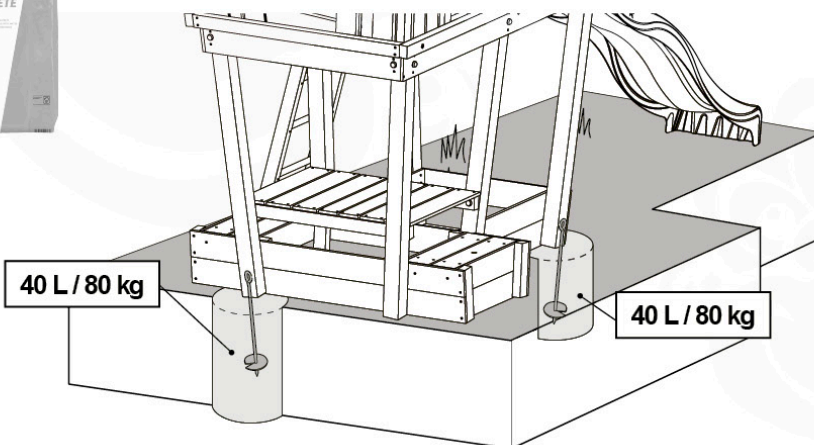
39a



39b



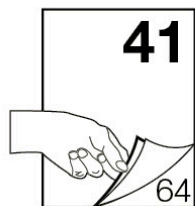
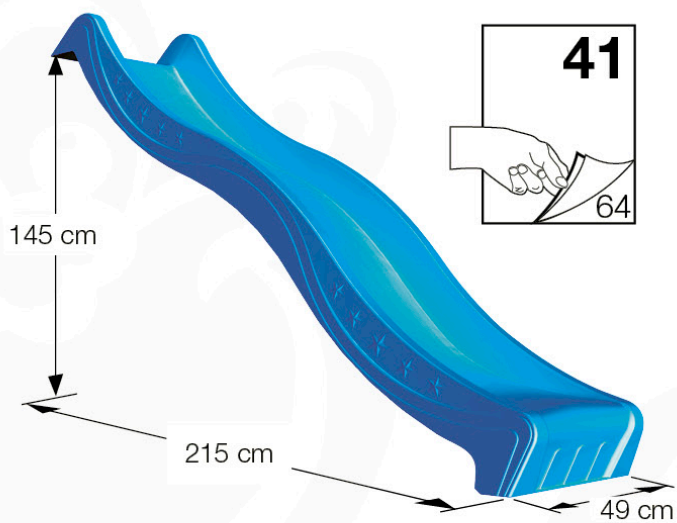
39c



40a Add-on

Wavy Star Slide XXL

- 334_100 Yellow
- 334_200 Blue
- 334_300 Green
- 334_400 Red
- 334_500 Fuchsia
- 334_600 Dark Green



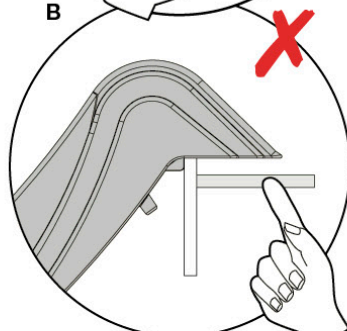
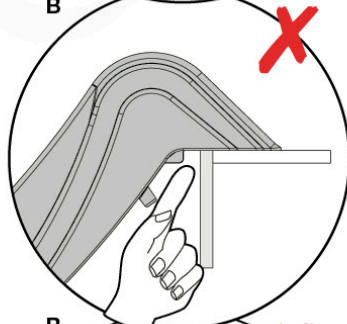
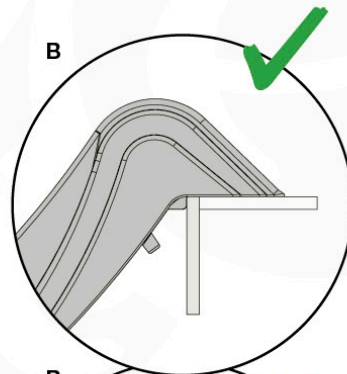
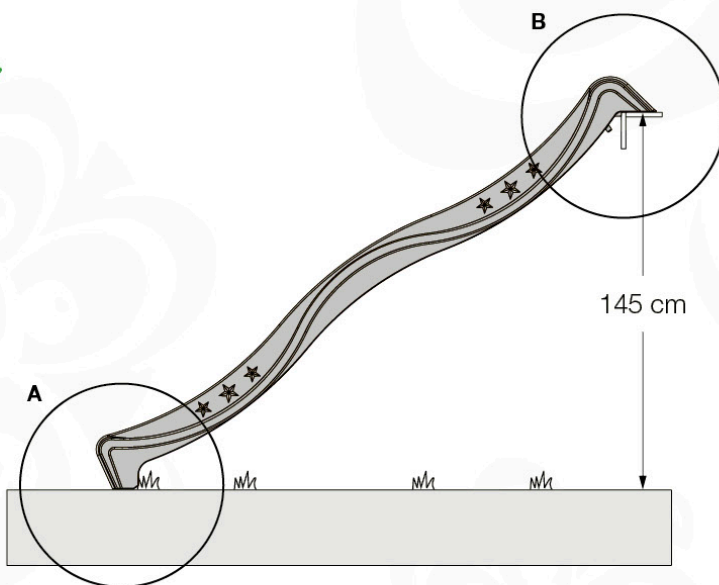
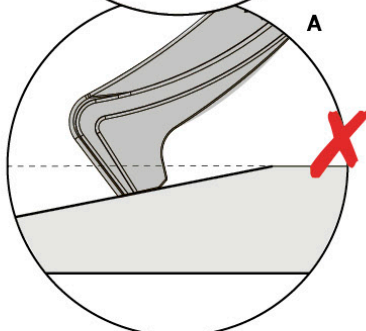
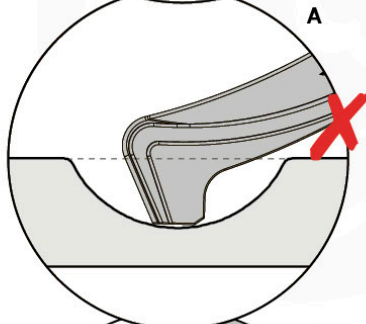
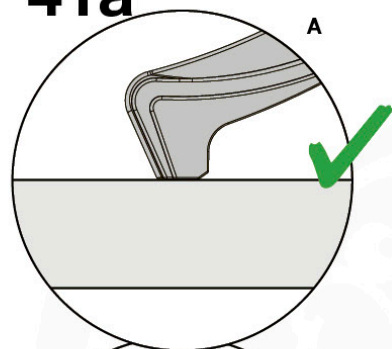
40b Add-on

Fireman's Pole

201_275

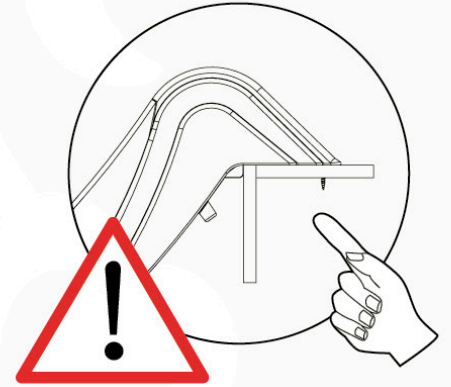
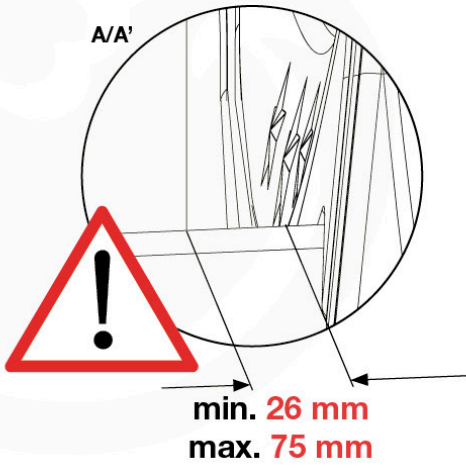
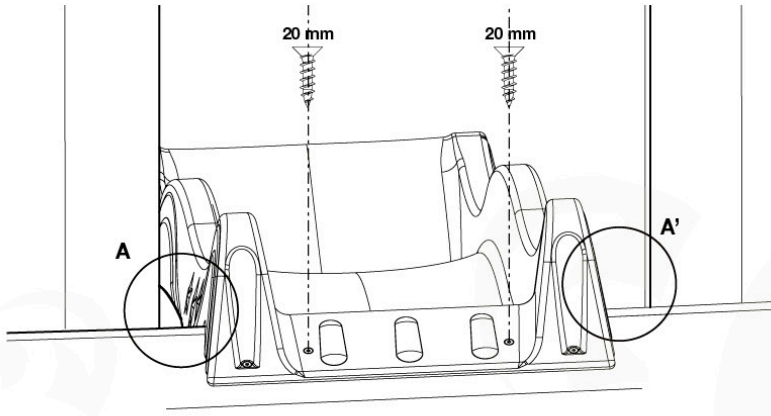


41a

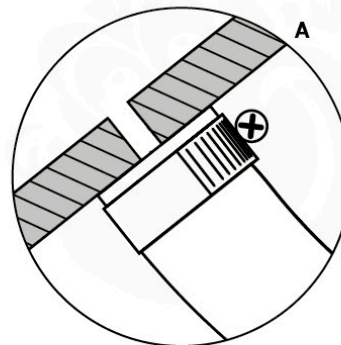
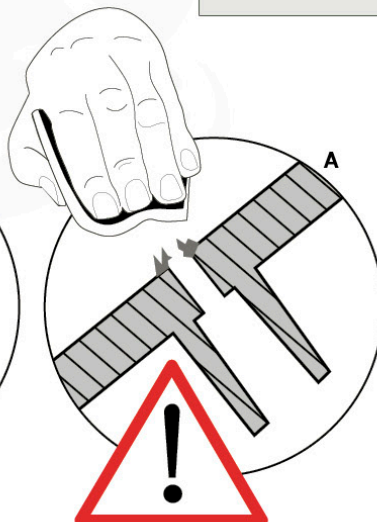
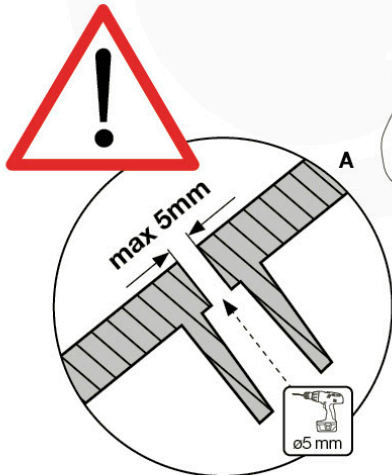
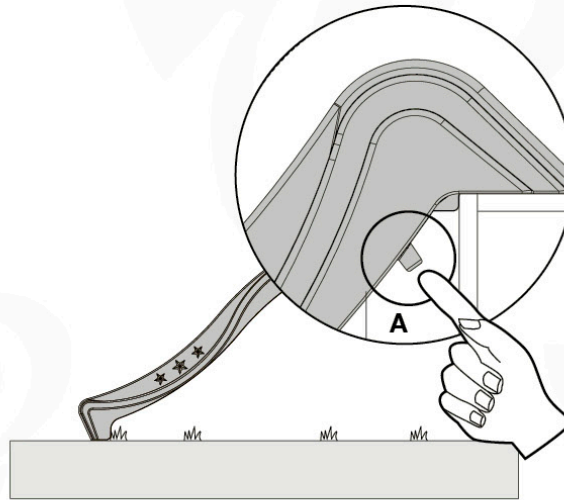


41b

2x
002_308



42 Extra

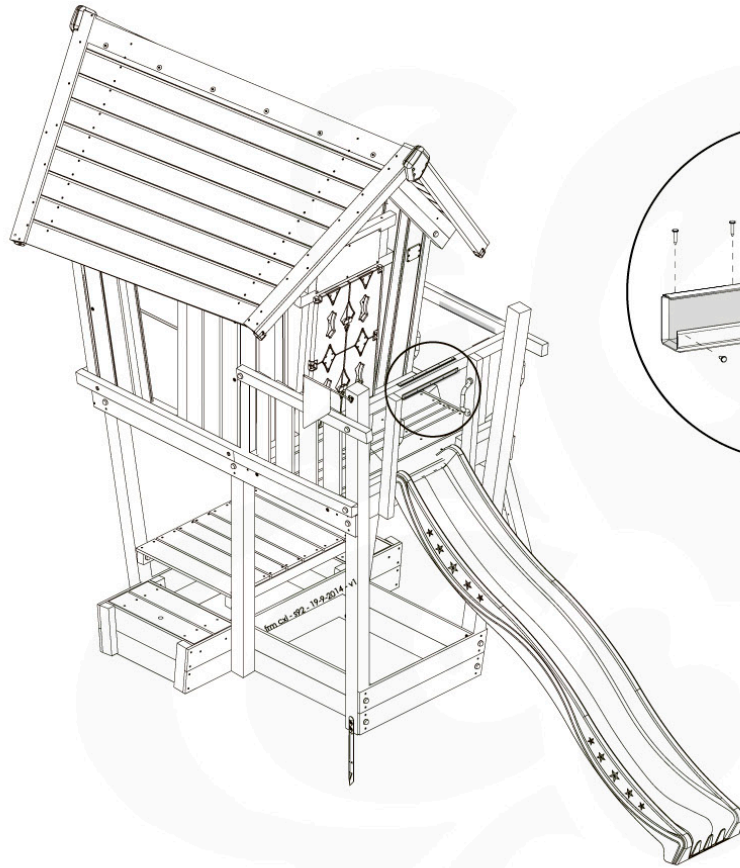


43

10x
000_101

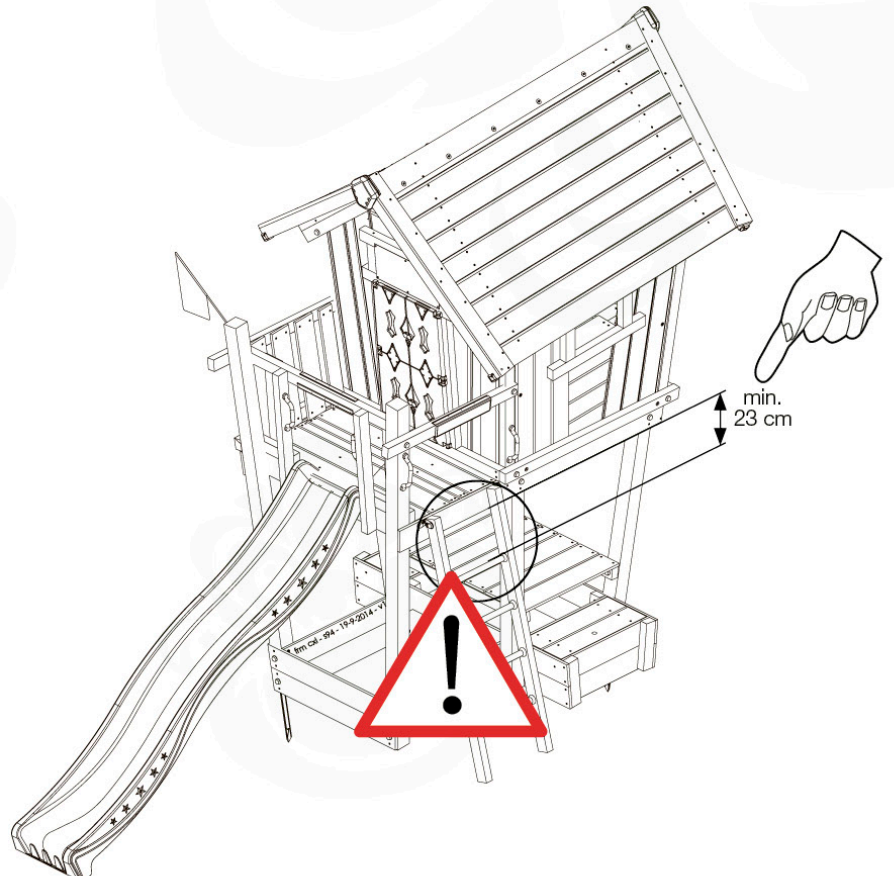
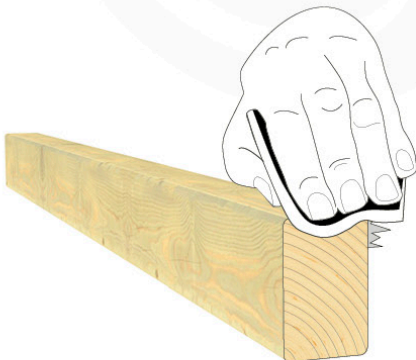
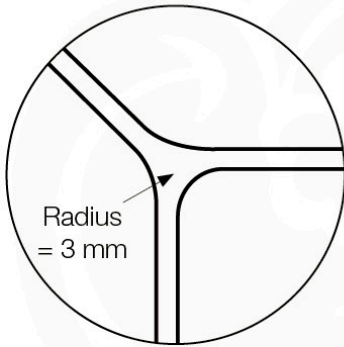
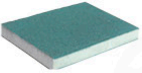


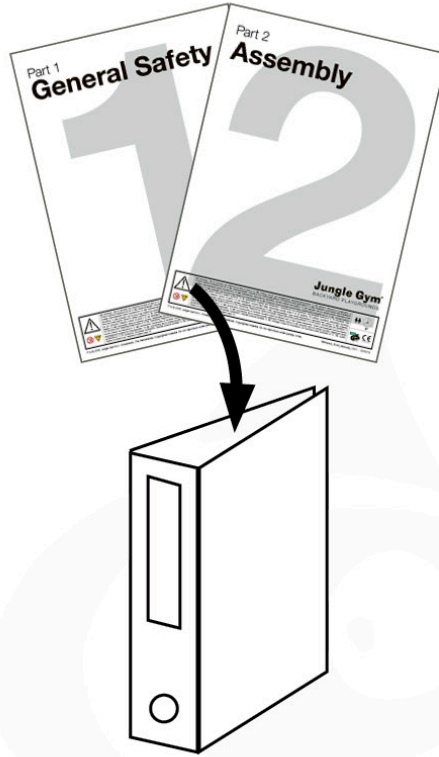
1x
123_200



44 Safety Check

1x
022_910

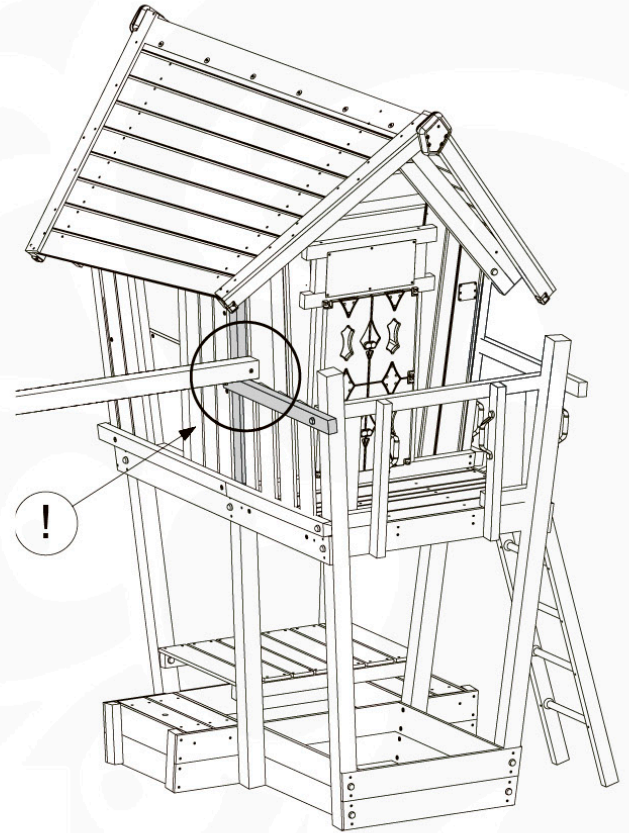
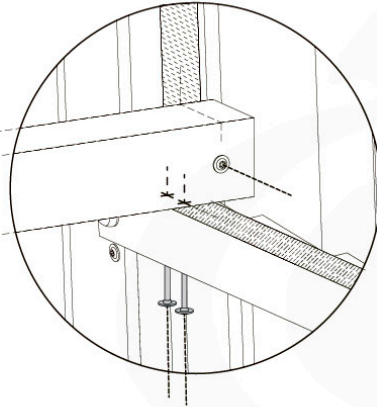
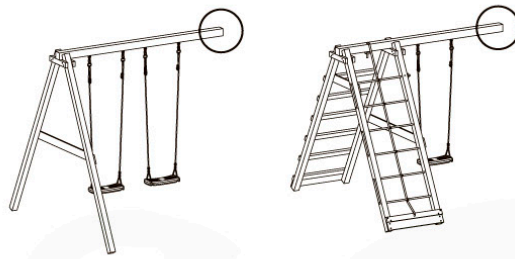
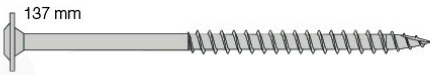




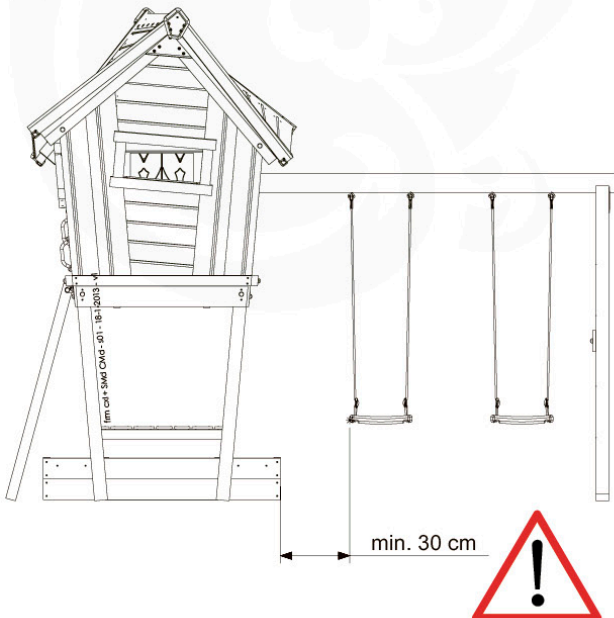
Extra: Swing/Climb Module

1

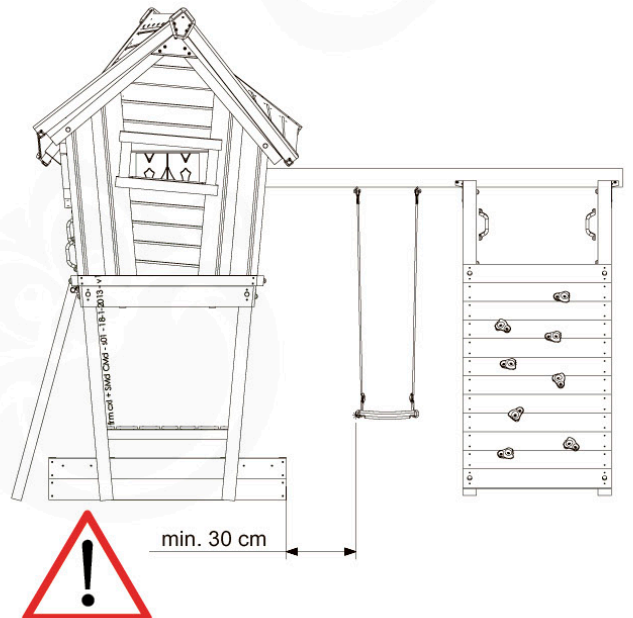
3x
001_422



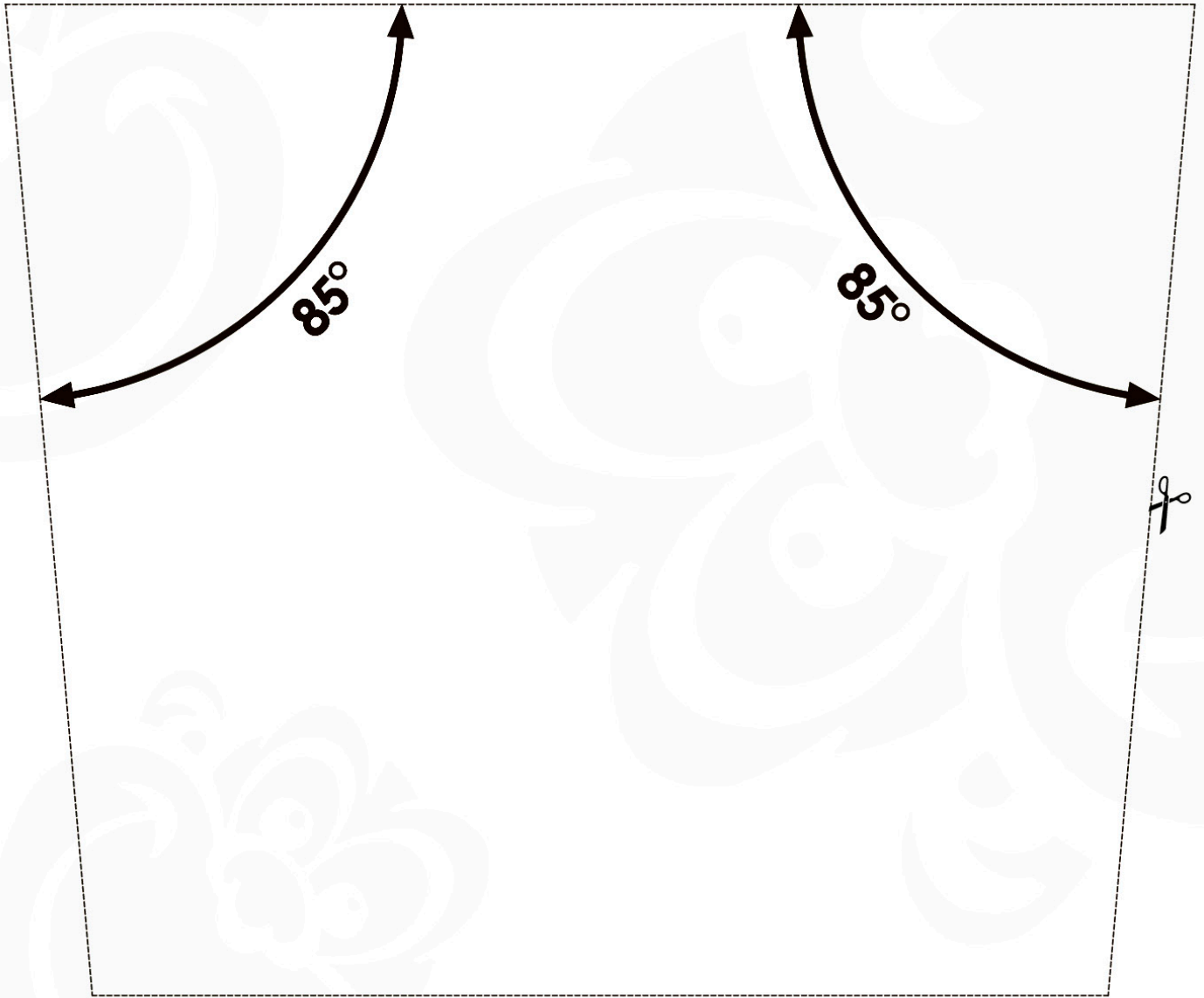
2



2'

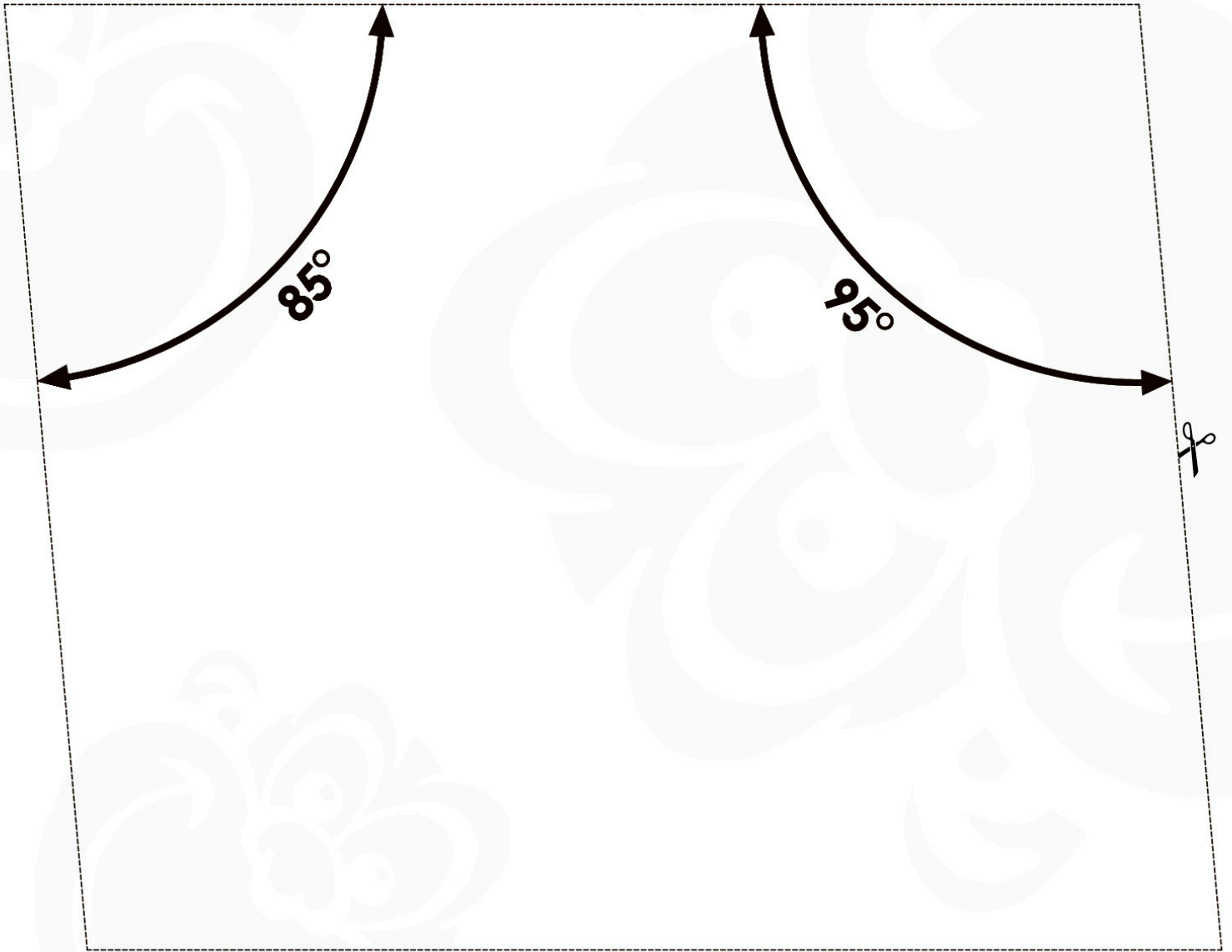


A

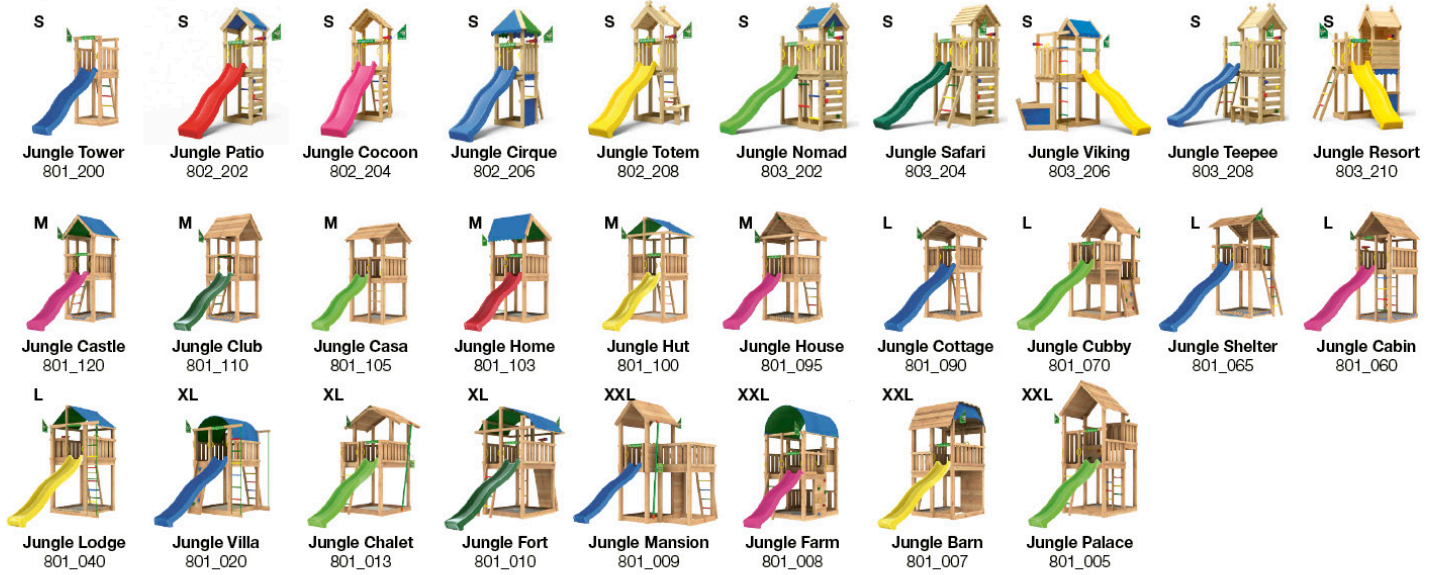




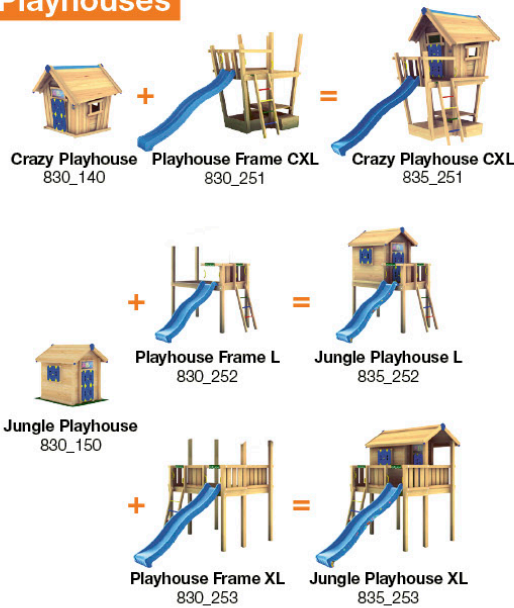
B



Playtowers



Playhouses



Modules



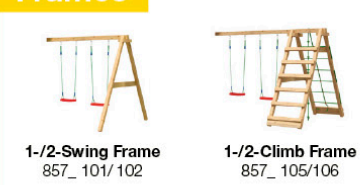
Links



Swings



Frames



Accessories

