

Part 2

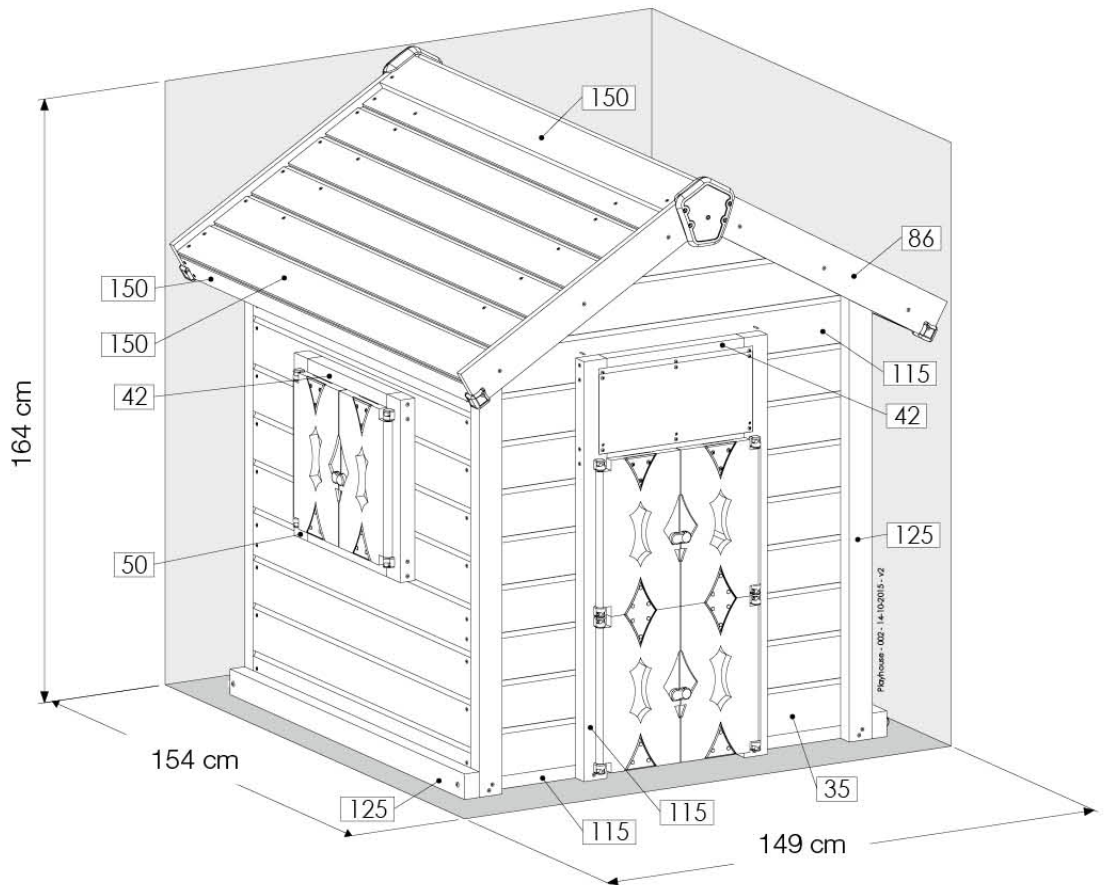
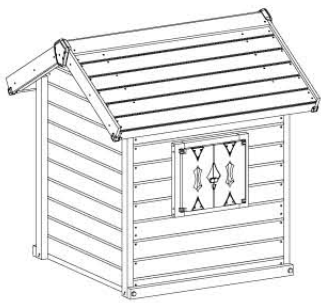
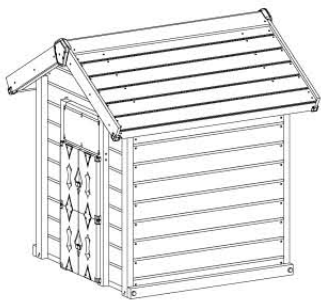
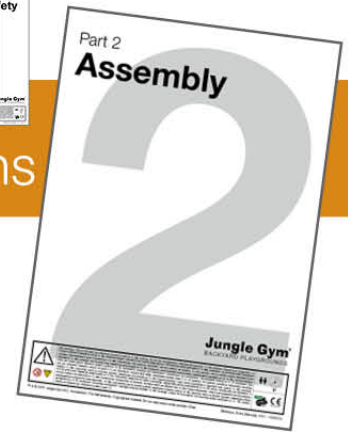
Assembly

Jungle Playhouse

830_150



Instructions



Jungle Gym

BACKYARD PLAYGROUNDS

since 1988



EN. Warnings. Only for domestic use. Maximum number of users is 4. **DE.** Achtung. Nur für den Hausgebrauch. Maximale Benutzerzahl: 4. **FR.** Attention. Réserve à un usage familial. Le nombre maximal d'utilisateurs est de 4. **NL.** Waarschuwingen. Uitsluitend voor huishoudelijk gebruik. Het maximale aantal gebruikers is 4. **BG.** Внимание. За употреба само в домашни условия. Максималният брой потребители е 4. **ES.** Advertencias. Solo para uso doméstico. Número máximo de usuarios: 4. **CS.** Varování. Jen pro domácí použití. Maximální počet uživatelů je 4. **DA.** Advarsler. Kun til privat brug. Maksimum antal brugere er 4. **ET.** Hoiatused. Ainult koduseks kasutamiseks. Maksimaalne kasutajate arv on 4. **EL.** Προειδοποιήσεις. Μόνο για οικιακή χρήση. Μέγιστος αριθμός χρηστών 4. **IS.** Varnaðarör. Engöngu fyrir einkanothun í heimahúsum og á einkalóðum. Hámarksstjóðil notenda er 4. **IT.** Avvertenze. Solo per uso domestico. Massimo numero di utenti è 4. **LV.** Brīdinājumi. Izmantoj tikai mājās. Maksimālais lietotāju skaits ir 4. **LT.** Įspėjimai. Tik buitnamų naudojimui. Maksimalus naudotojų skaičius 4. **HR.** Upozorenja. Samo za kućansku uporabu. Maksimalan broj korisnika je 4. **HU.** Figyelmeztetések. Csak otthoni használatra! A használók max. száma: 4. **NO.** Advarsler. Kun for privat bruk. Maksimalt antall brukere er 4. **PL.** Ostrzeżenia. Wyłącznie do użytku domowego. Maksymalna liczba użytkowników to 4. **PT.** Avisos. Apenas para uso doméstico. O número máximo de utilizadores é 4. **RO.** Avertismente. Numai pentru uz domestic. Numărul maxim de utilizatori este 4. **RU.** Предостережения. Только для домашнего использования. Максимальное количество пользователей - 4. **SK.** Upozornenia. Iba na domáce použitie. Maximálne množstvo osôb je 4. **SL.** Opozorila. Samo za domačo uporabo. Maksimalno število uporabnikov je 4. **FI.** Varoitukset. Ainoastaan kotikäyttöön. Käyttäjää yhteensä enintään 4. **SR.** Upozorenja. Samo za kućnu upotrebu. Maksimalan broj korisnika je 4. **SV.** Varningar. Endast för hemmabruk. Det maximala antalet användare är 4. **TR.** Uyarılar. Sadece ev kullanımı için. Maksimum kullanıcı sayısı 4.



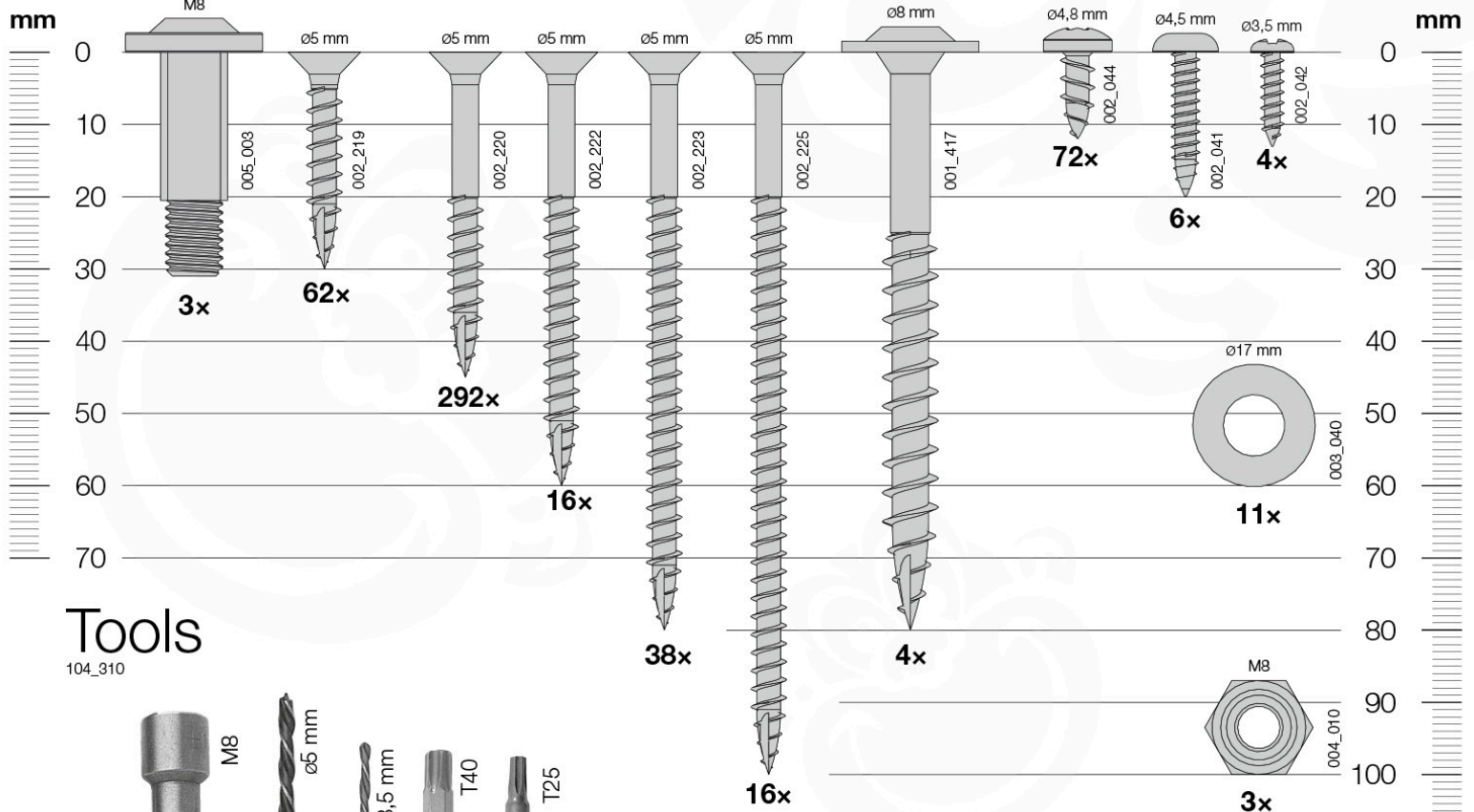
Content Kit Jungle Playhouse

430_150

<p>1x 040_805</p> <p>1x 040_240</p>	<p>1x 008_101</p>		<p>4x 022_915</p> <p>2x 022_346</p>	<p>6x 022_340</p>
<p>16x 022_343</p>	<p>6x 022_344</p> <p>12x 022_342</p>	<p>2x 022_345</p>	<p>4x 022_341</p>	
<p>1x 120_402</p> <p>6x 022_845</p>	<p>1x 104_310</p>	<p>1x 100_210</p>	<p>1x 022_910</p>	<p>1x 103_901</p>

Hardware Jungle Playhouse

100_210



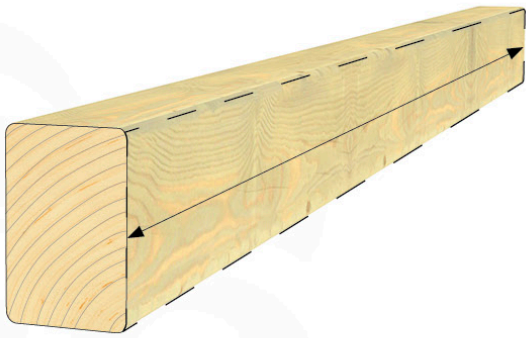
Tools

104_310

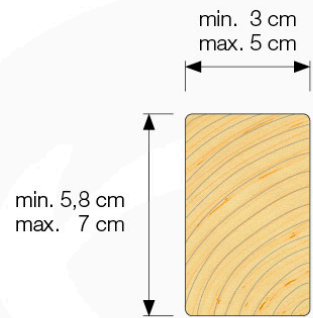


Timber Jungle Playhouse

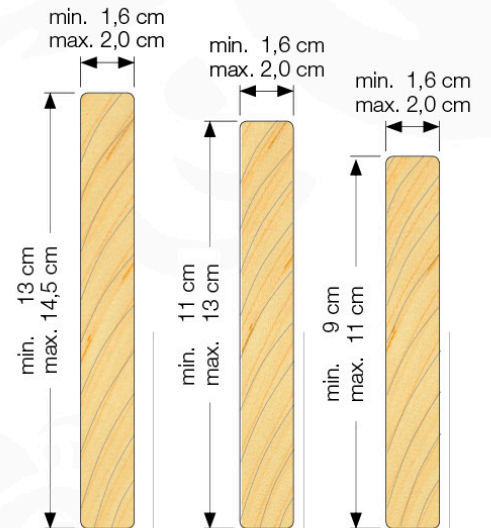
630_150



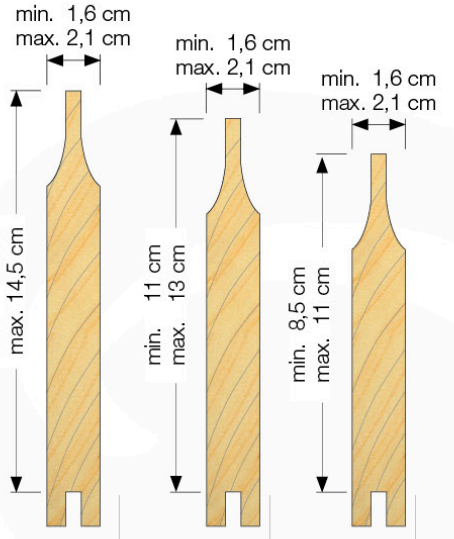
min. 149 cm max. 150 cm	150		
min. 124 cm max. 125 cm	125		
min. 121 cm max. 125 cm	125		
min. 114 cm max. 115 cm	115		
min. 79 cm max. 80 cm	80		
min. 59 cm max. 60 cm	60		
min. 49 cm max. 50 cm	50		
min. 41 cm max. 42 cm	42		



min. 149 cm max. 150 cm	150		
min. 72 cm max. 86 cm	86		
min. 41 cm max. 42 cm	42		



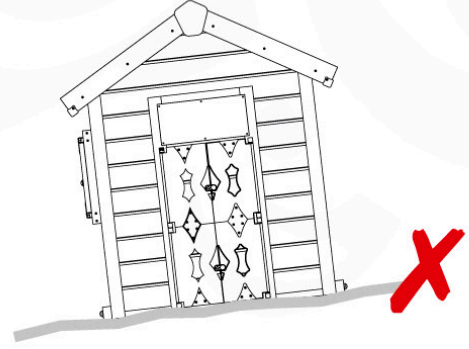
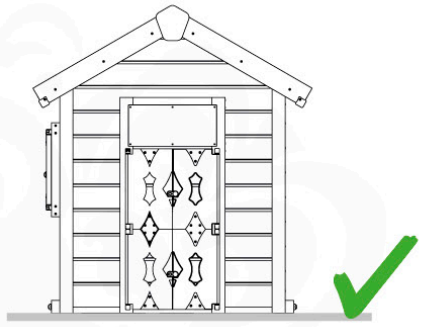
2x	2x	2x
4x	4x	4x
1x	1x	1x



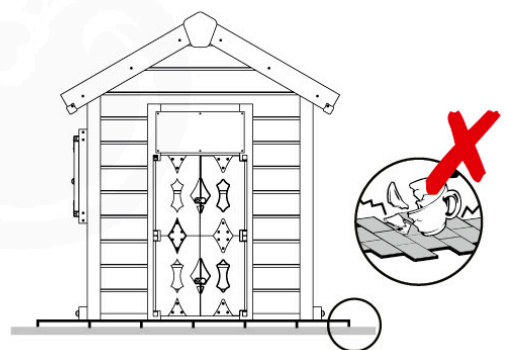
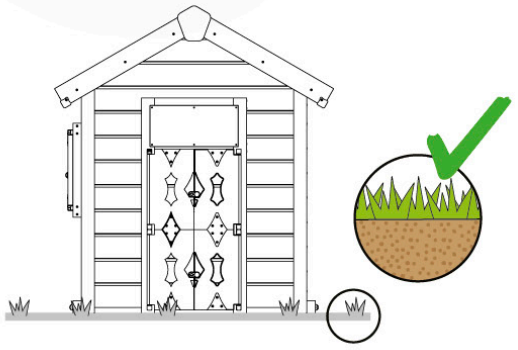
min. 149 cm max. 150 cm	150
min. 114 cm max. 115 cm	115
min. 34 cm max. 35 cm	35

12x	14x	20x
32x	40x	51x
20x	24x	30x

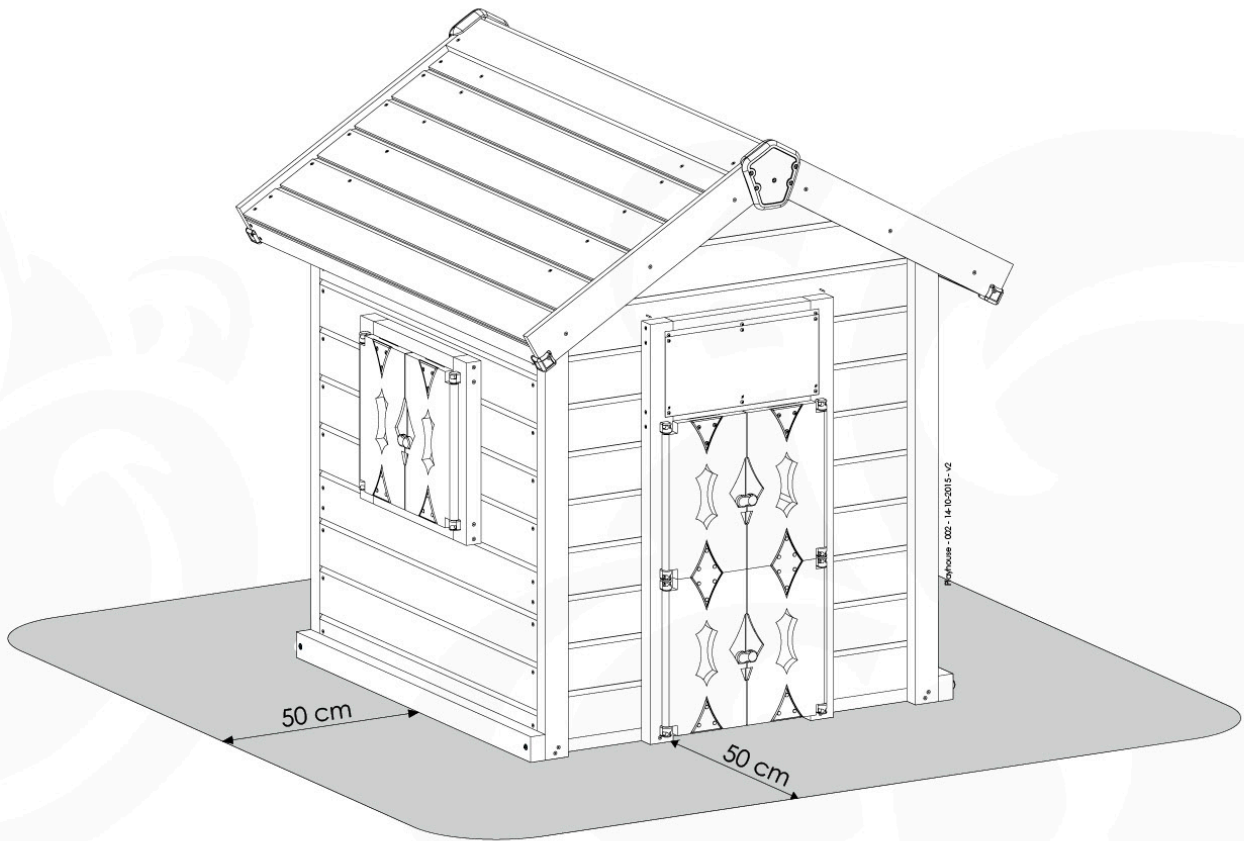
1a



1b



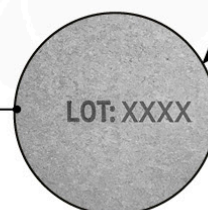
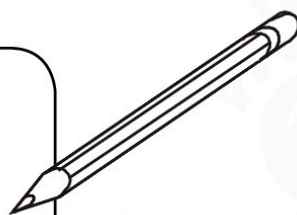
1c



2 Product Identification



Art. Description: _____
Art. Reference: _____
LOT: _____



3a



4x
022_340



4x
022_341



8x
022_343



4x
022_845



4x
022_342



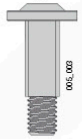
4x
022_344



2x



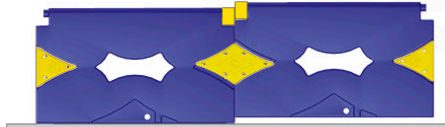
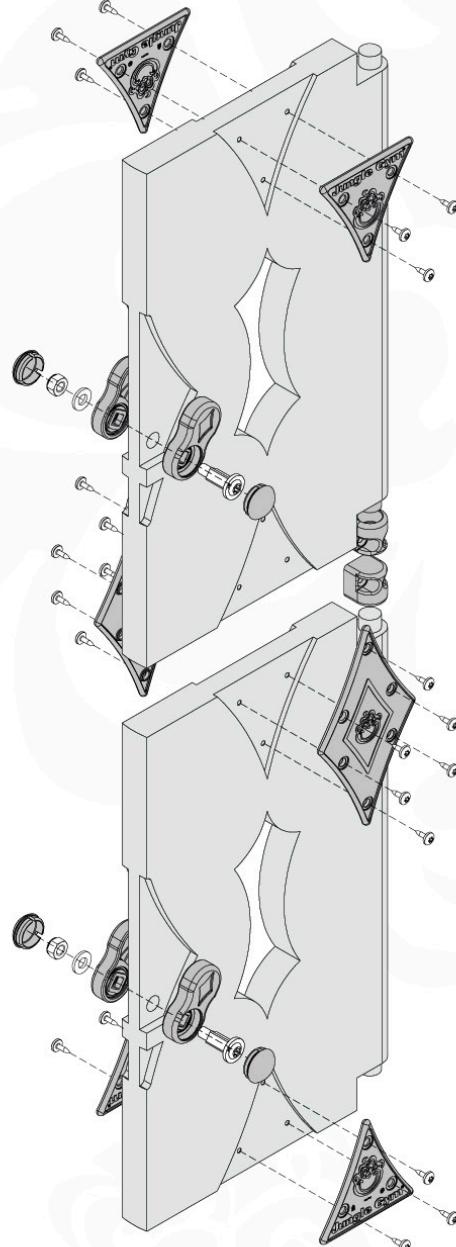
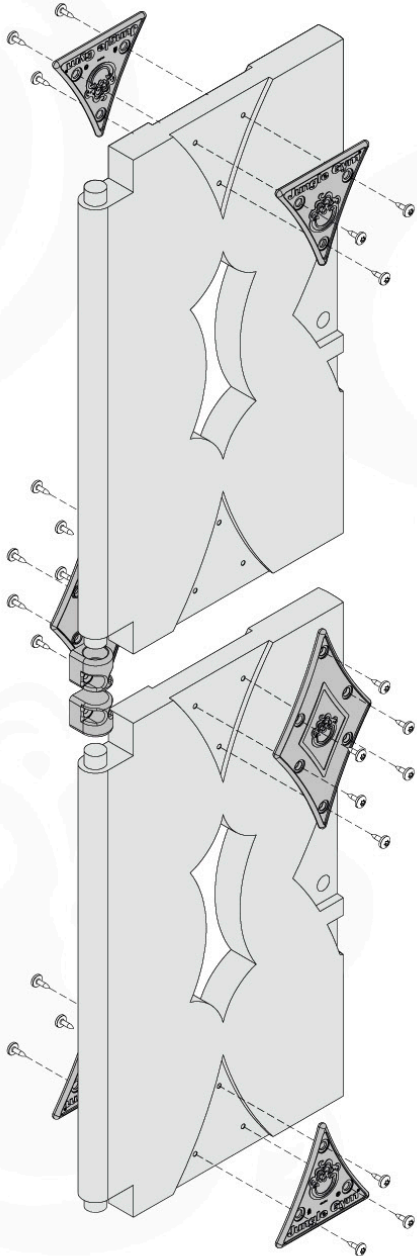
48x



2x



2x



3b



2x
022_340



8x
022_343



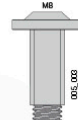
2x
022_344



2x
022_845



1x
001_000



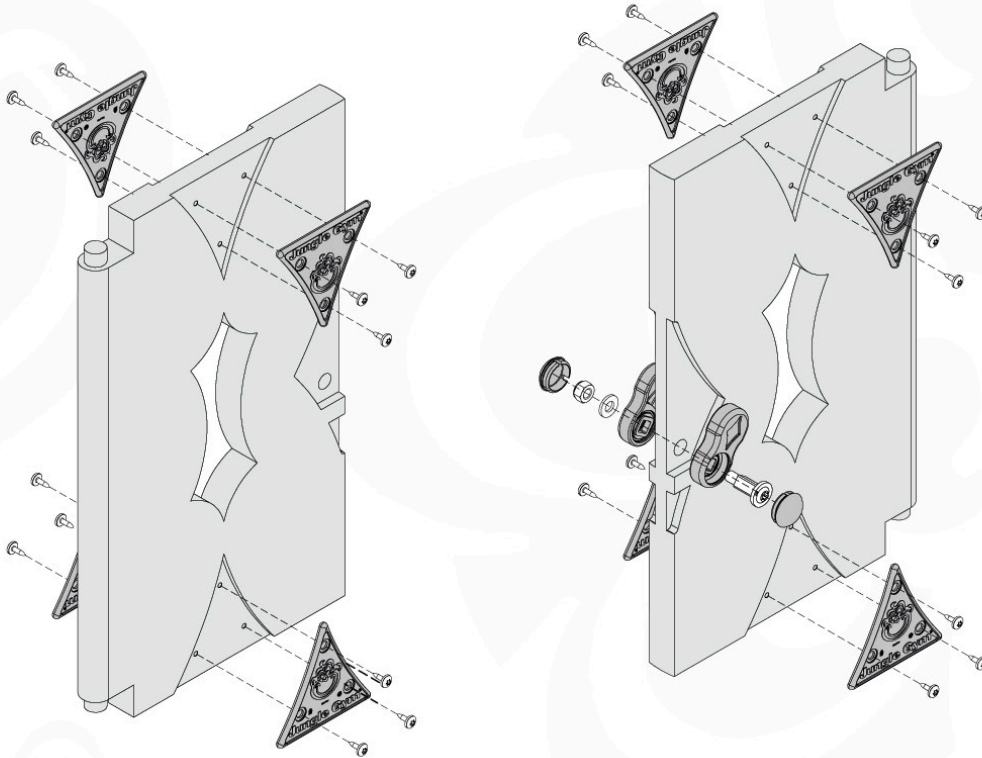
1x
001_000



24x
002_004



1x
002_000



4a

4x
002_223



Playhouse - 100 - 14-10-2015 - v2

125

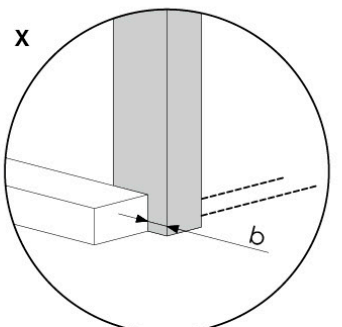
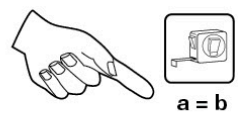
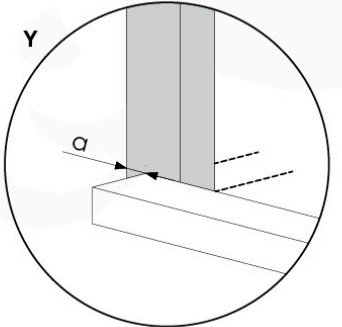
125

X

115

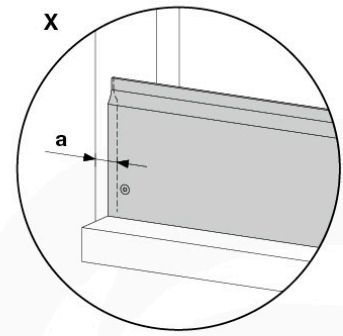
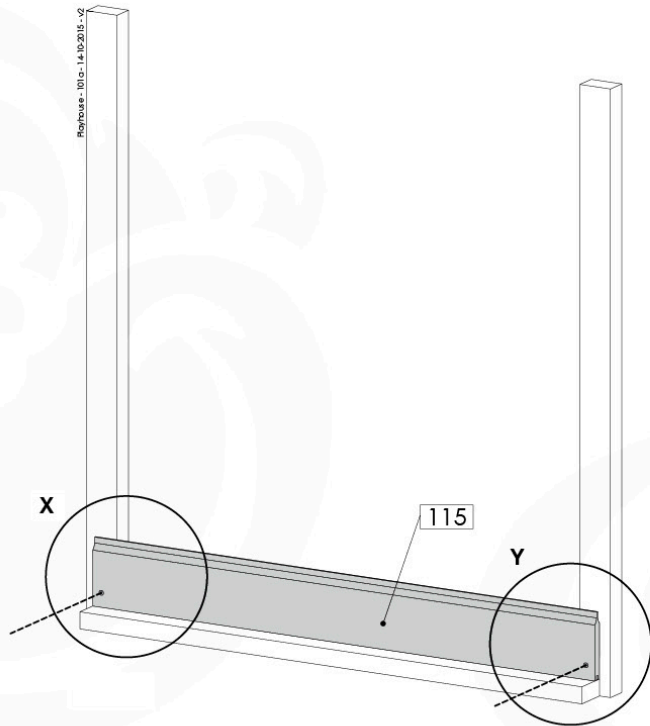
Y

120 cm

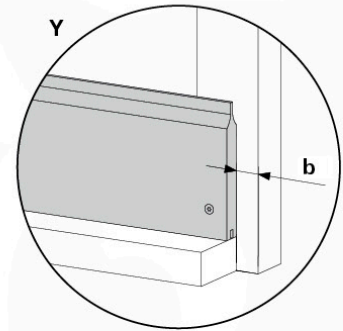


4b

2x
002_220



a = b

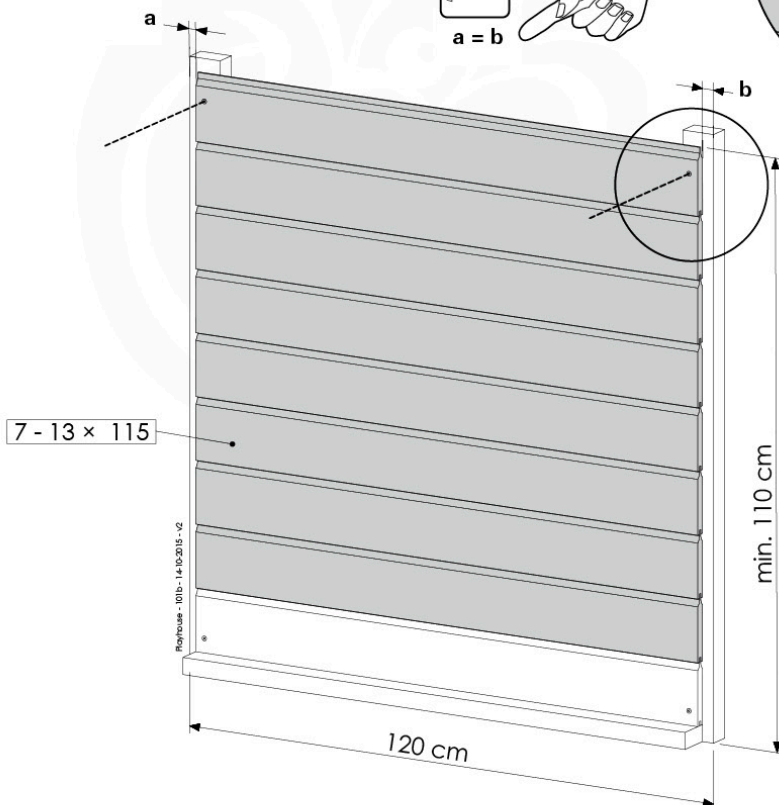
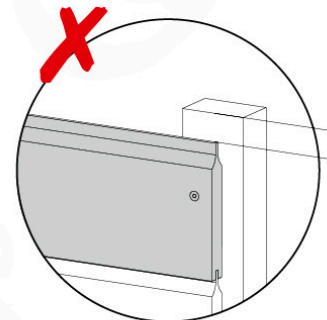
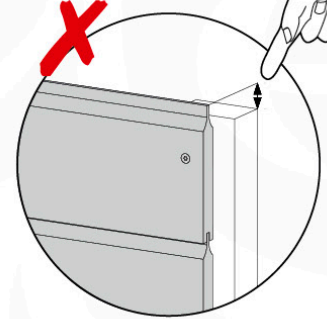
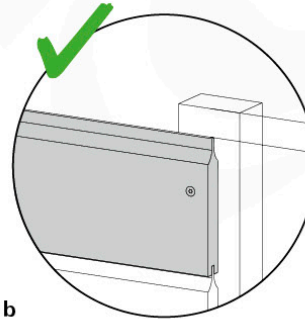


4c

2x
002_220



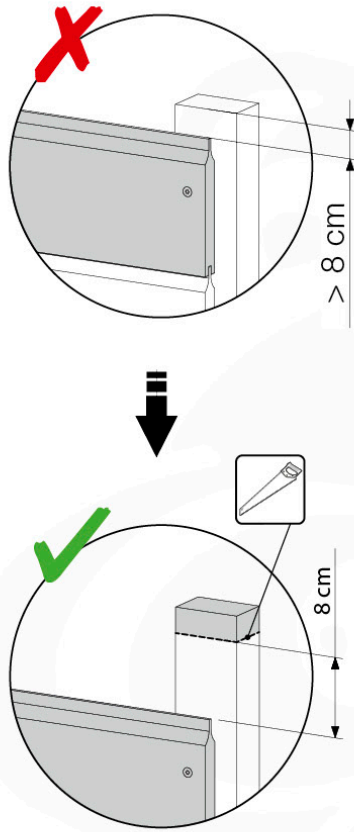
a = b



4d




4d

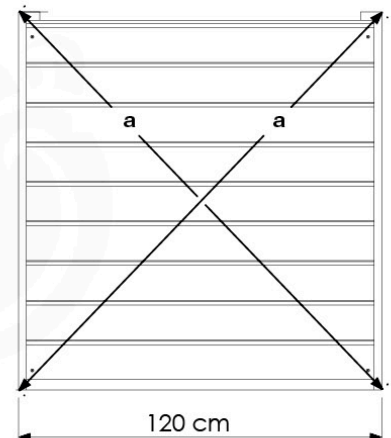


4e

4x
002_220

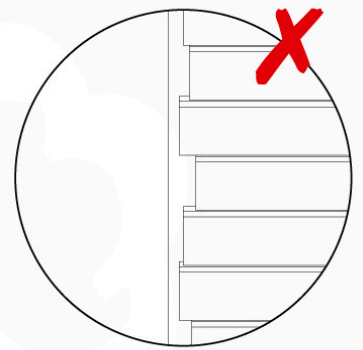
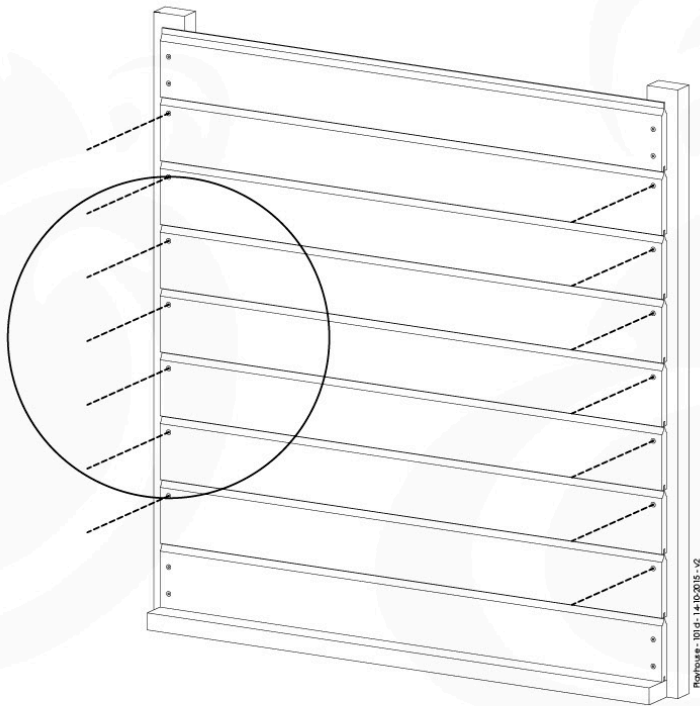


45 mm
ø3,5 mm



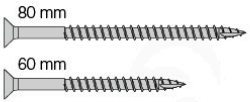
4f

12 - 24x
002_220

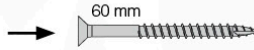


4g

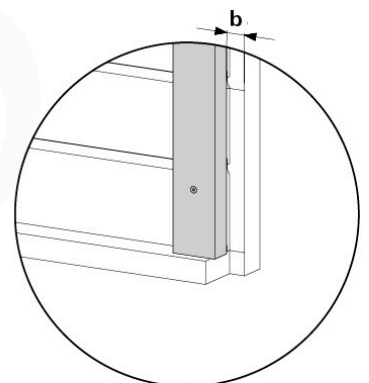
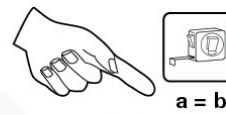
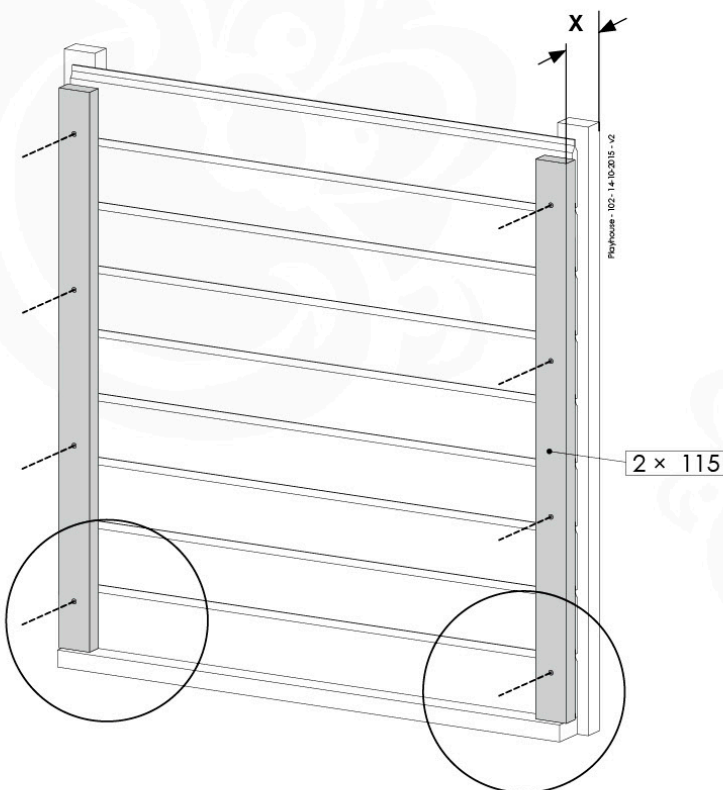
8x
002_223/
002_222



$X \leq 8 \text{ cm}$

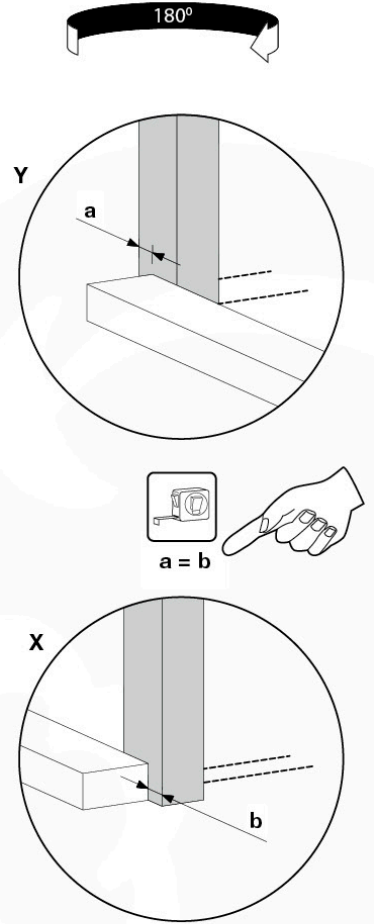
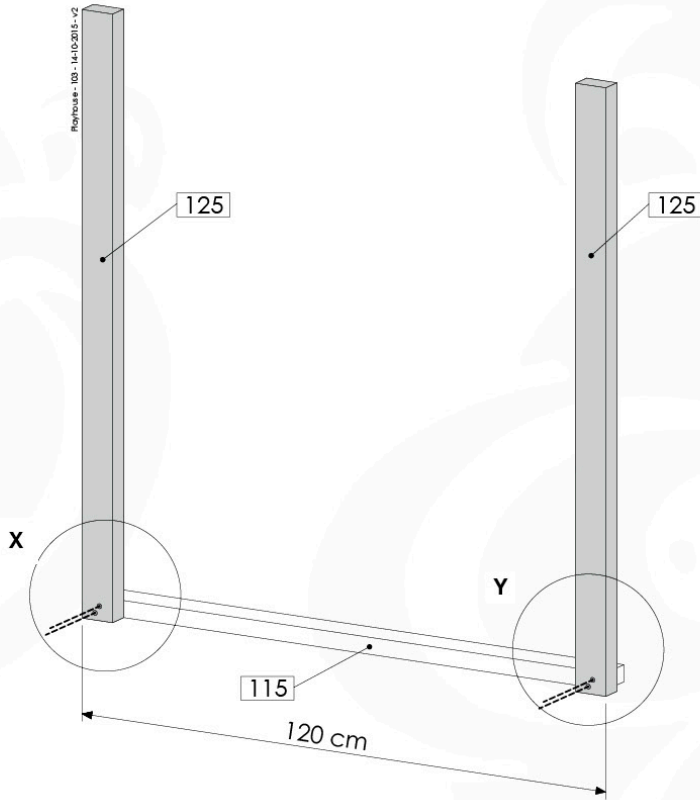


$X > 8 \text{ cm}$



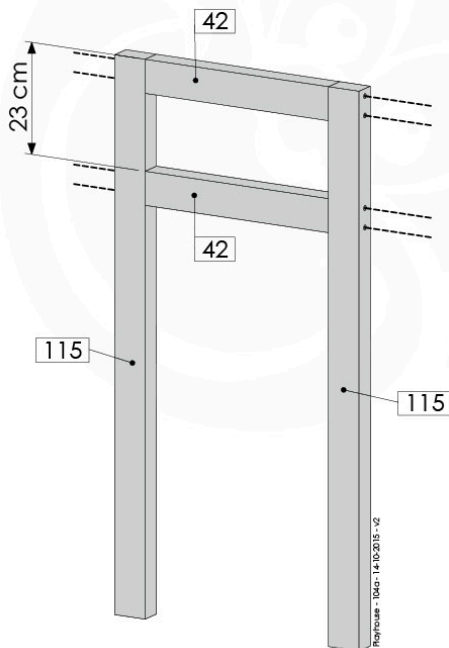
5a

4x
002_223



5b

8x
002_225



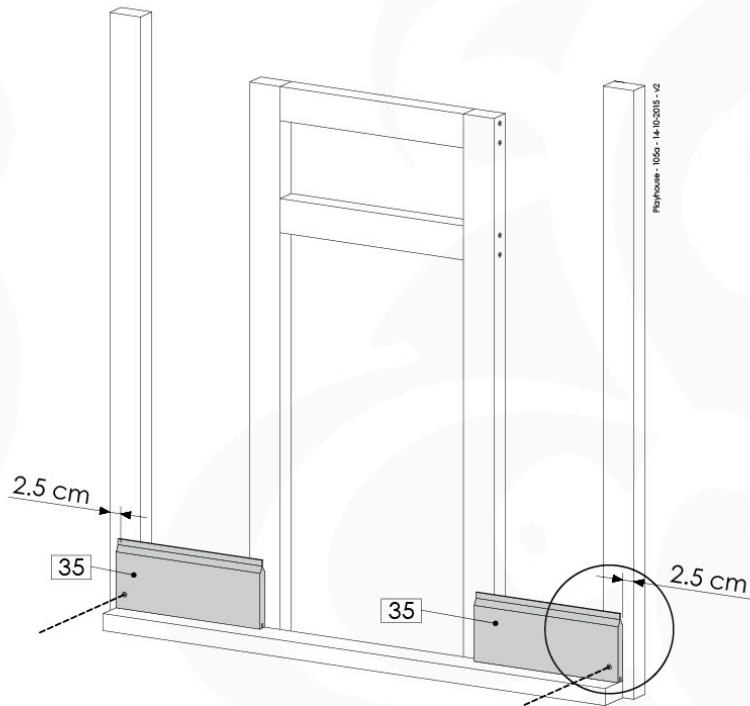
5c

2x
002_223



5d

2x
002_220

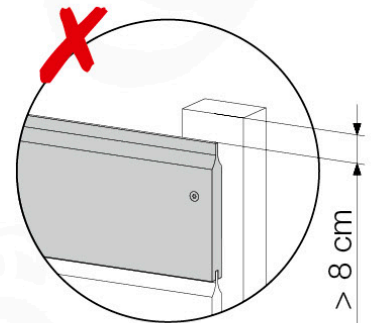
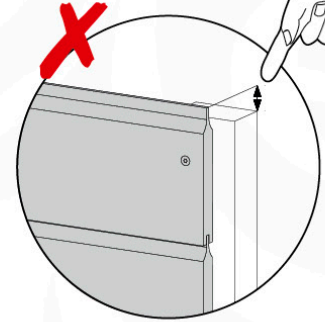
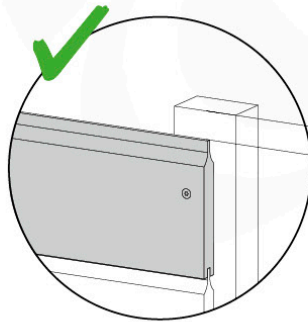


5e

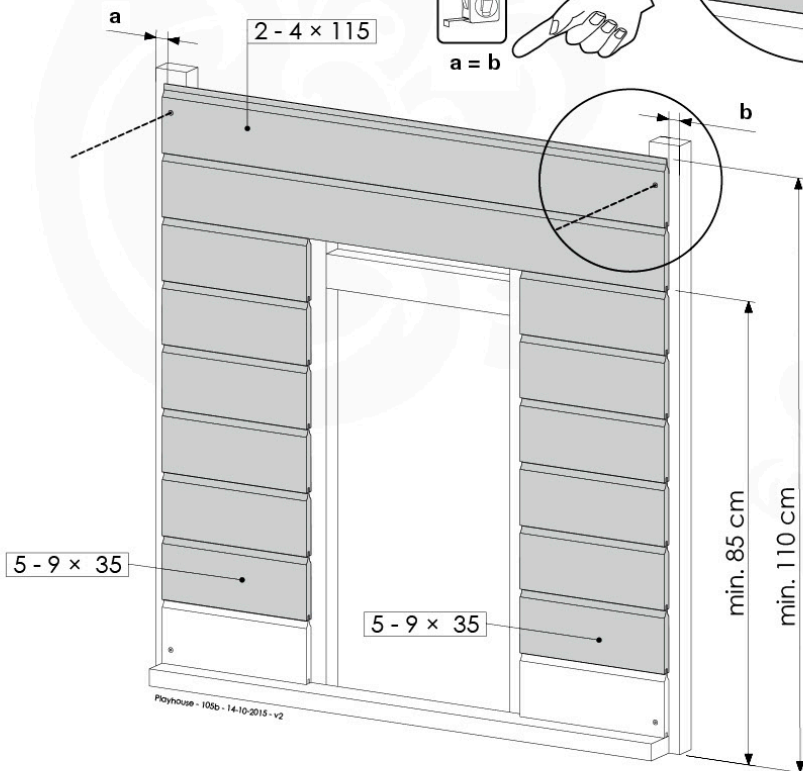
2x
002_220



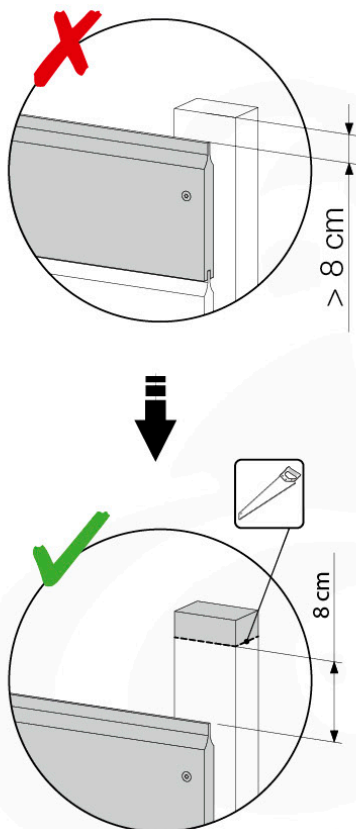
a = b



5f



5f

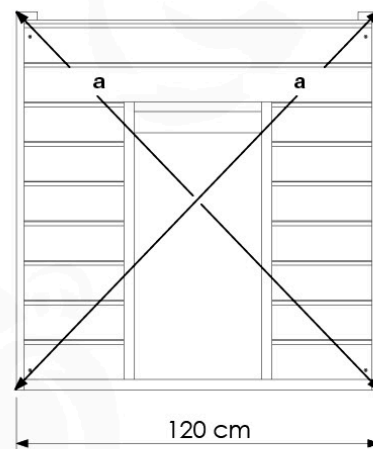


5g

4x
002_220

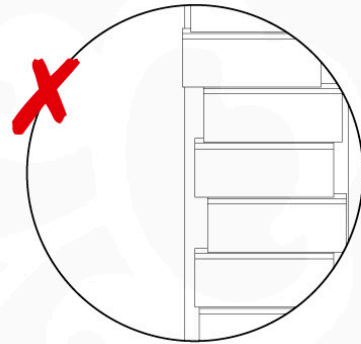
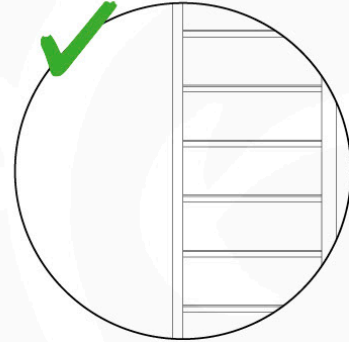
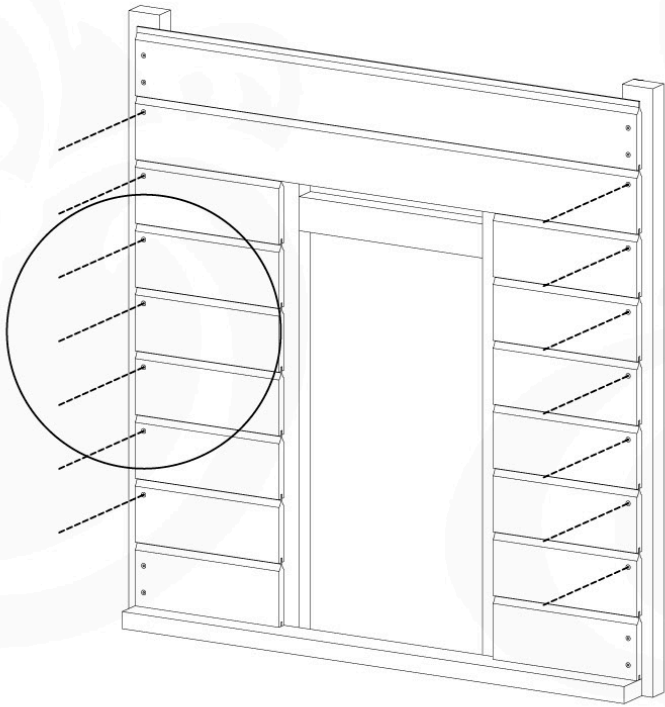


a = a



5h

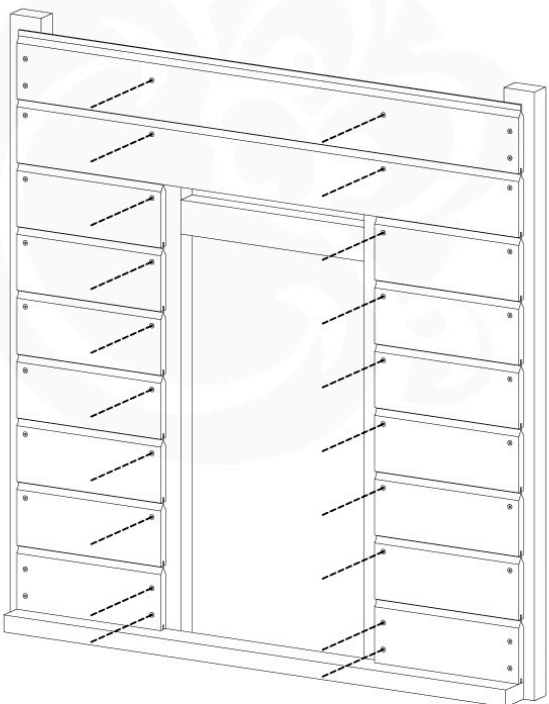
12 - 24x
002_220



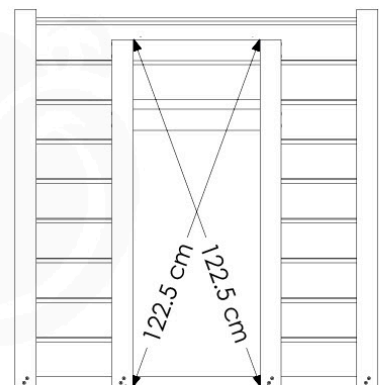
Playhouse - 105e - 14-10-2015 - v2

5i

18 - 30x
002_220



Playhouse - 105e - 14-10-2015 - v2



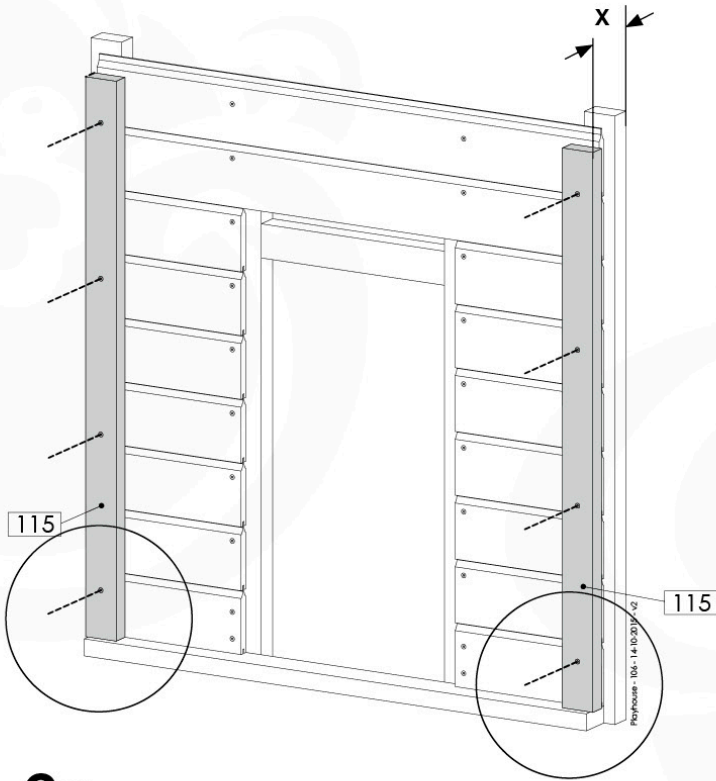
5j

8x
002_223/
002_222

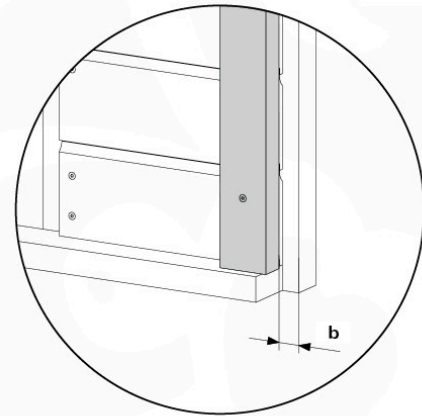


$X \leq 8 \text{ cm}$ → 60 mm

$X > 8 \text{ cm}$ → 80 mm

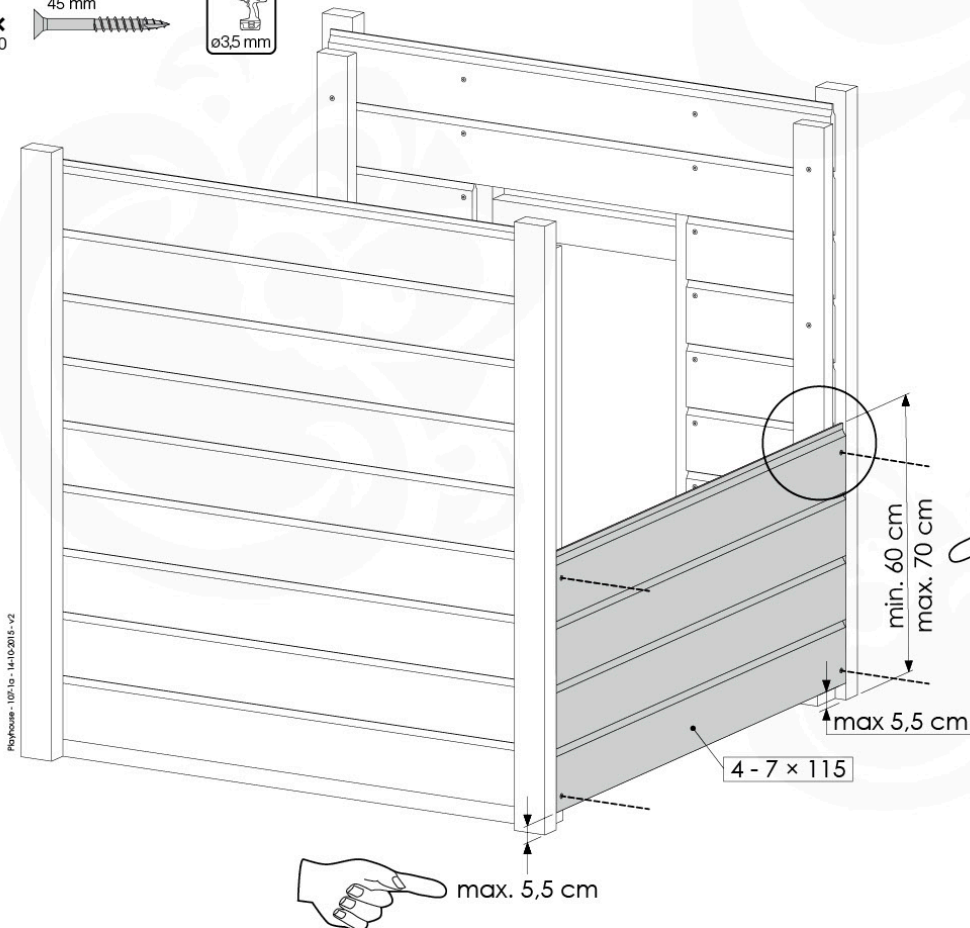


a = b



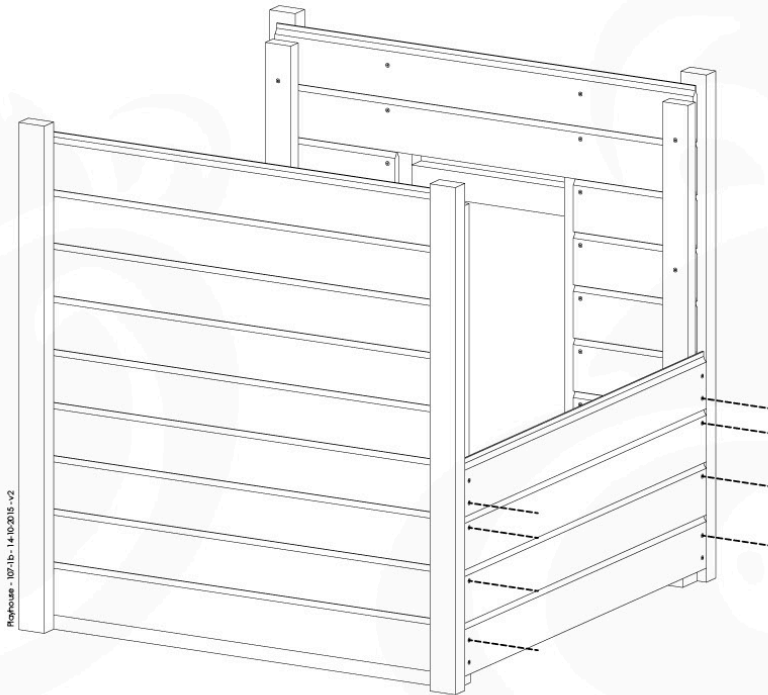
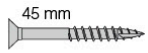
6a

4x
002_220

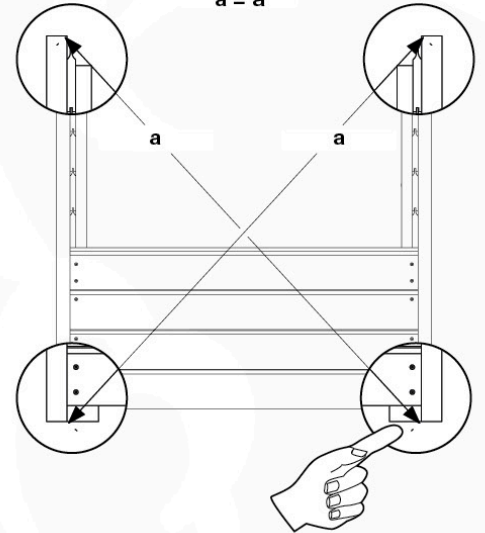


6b

8 - 14x
002_220

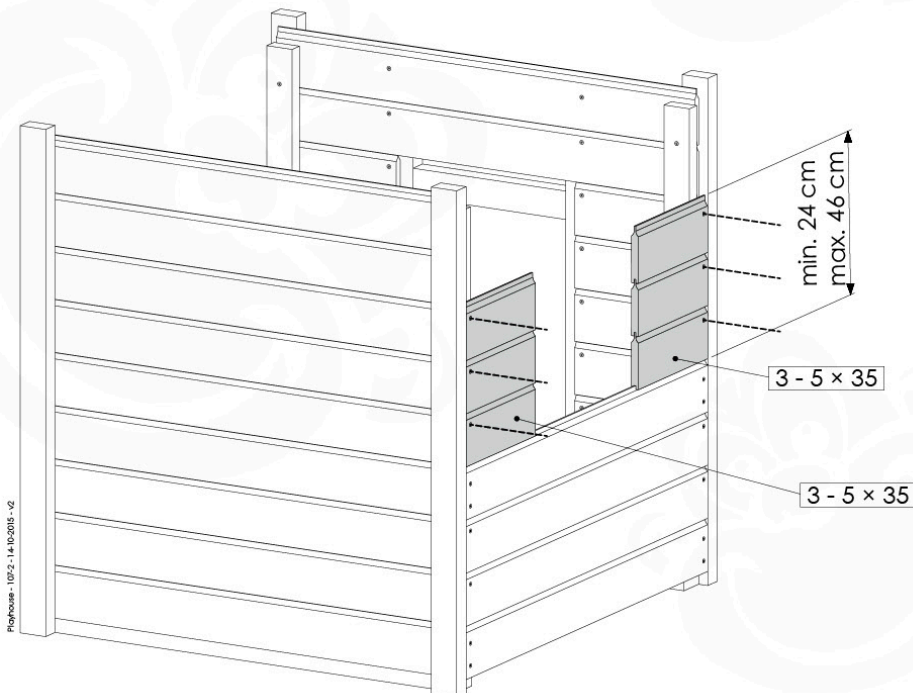


a = a



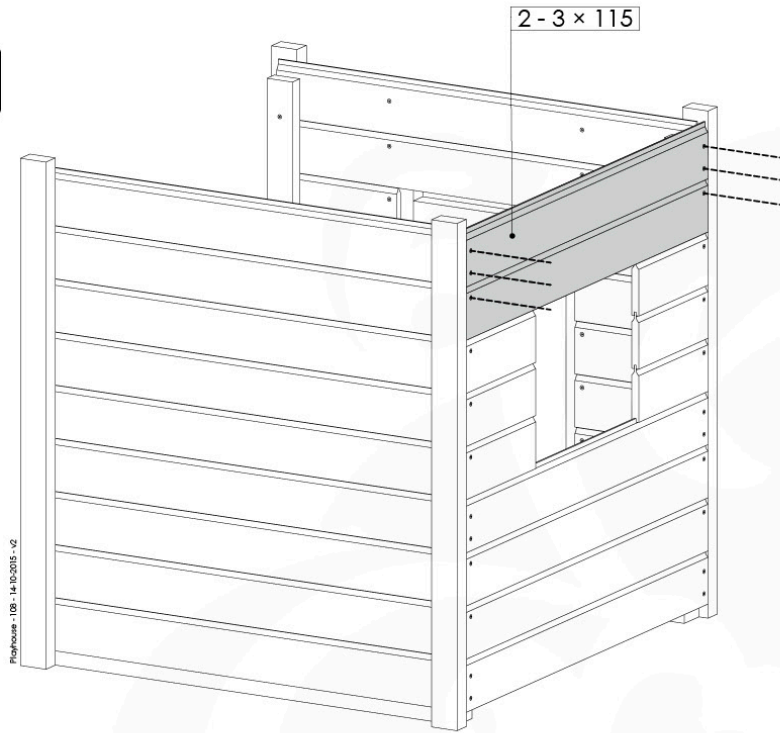
6c

6 - 10x
002_220

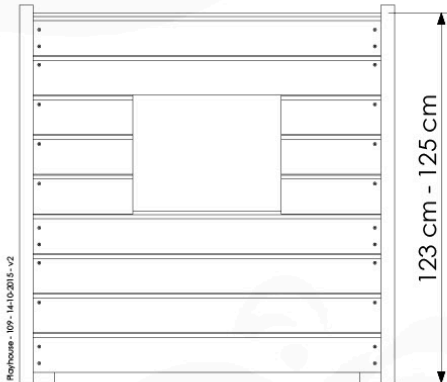


6d

6 - 10x
002_220

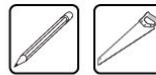
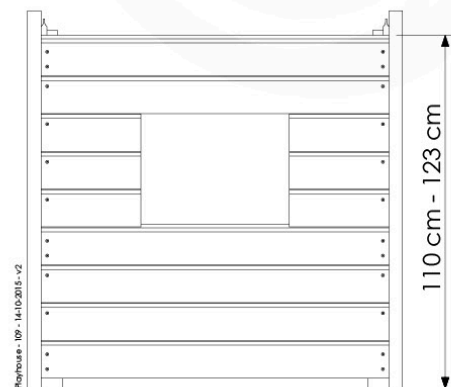
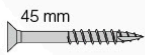


6e

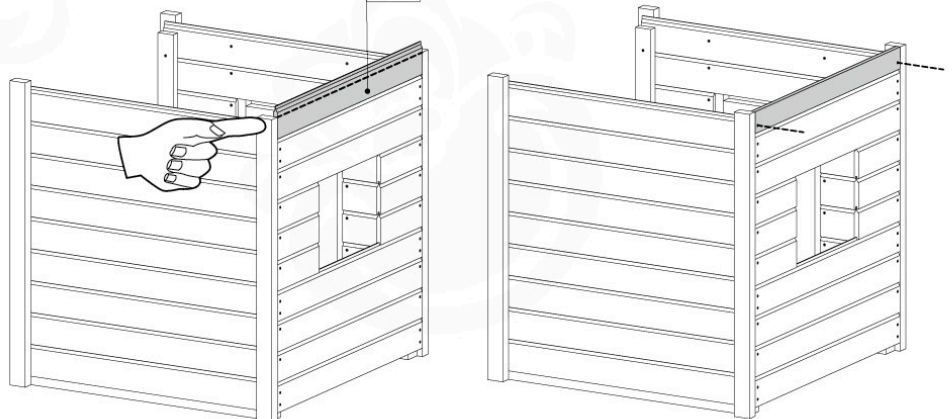


6e'

2 - 4x
002_220

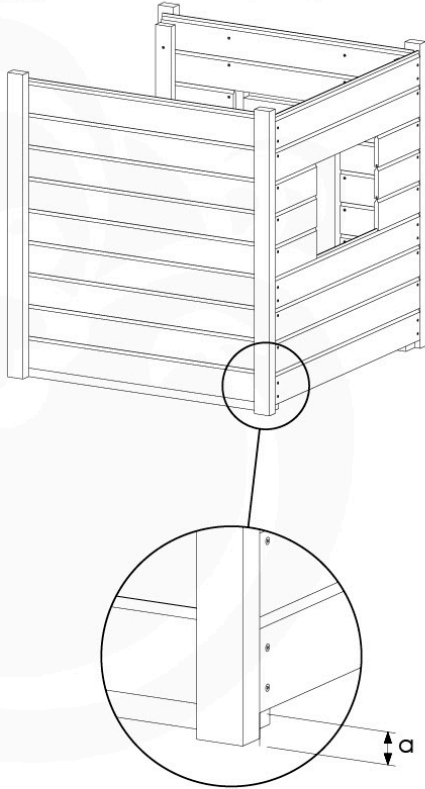
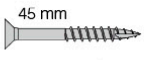


115



7a

4x
002_220



Playhouse-110-14-10-2015-v2



9 - 15 x 115



a = b

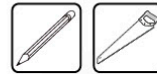
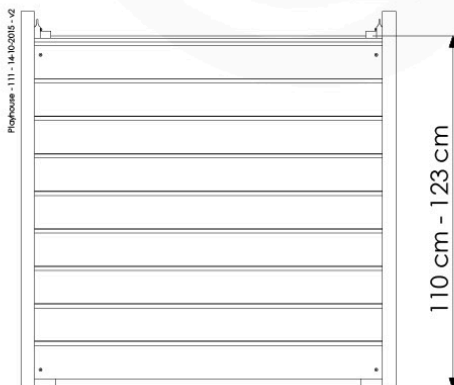


7b

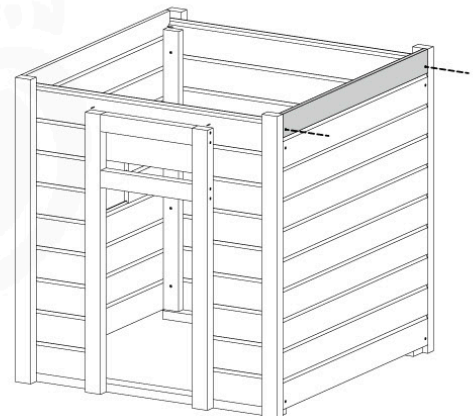
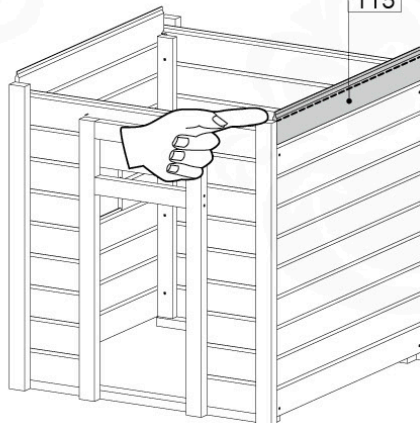


7b'

2 - 4x
002_220

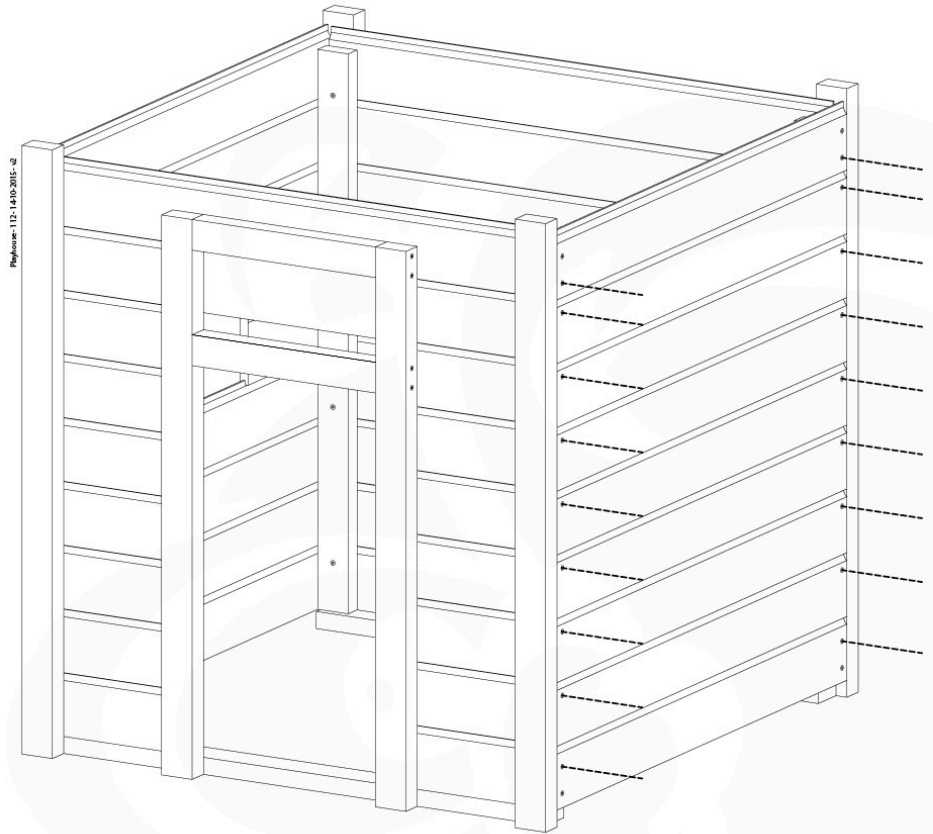
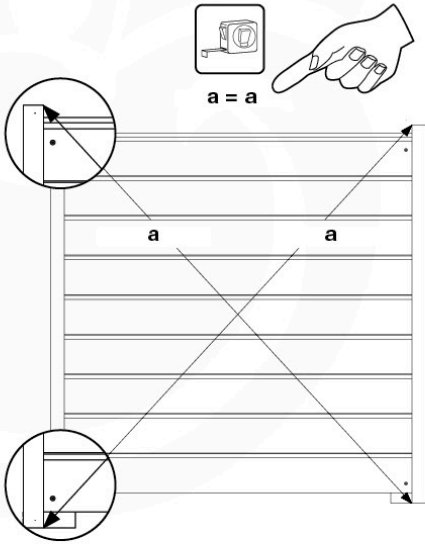


115

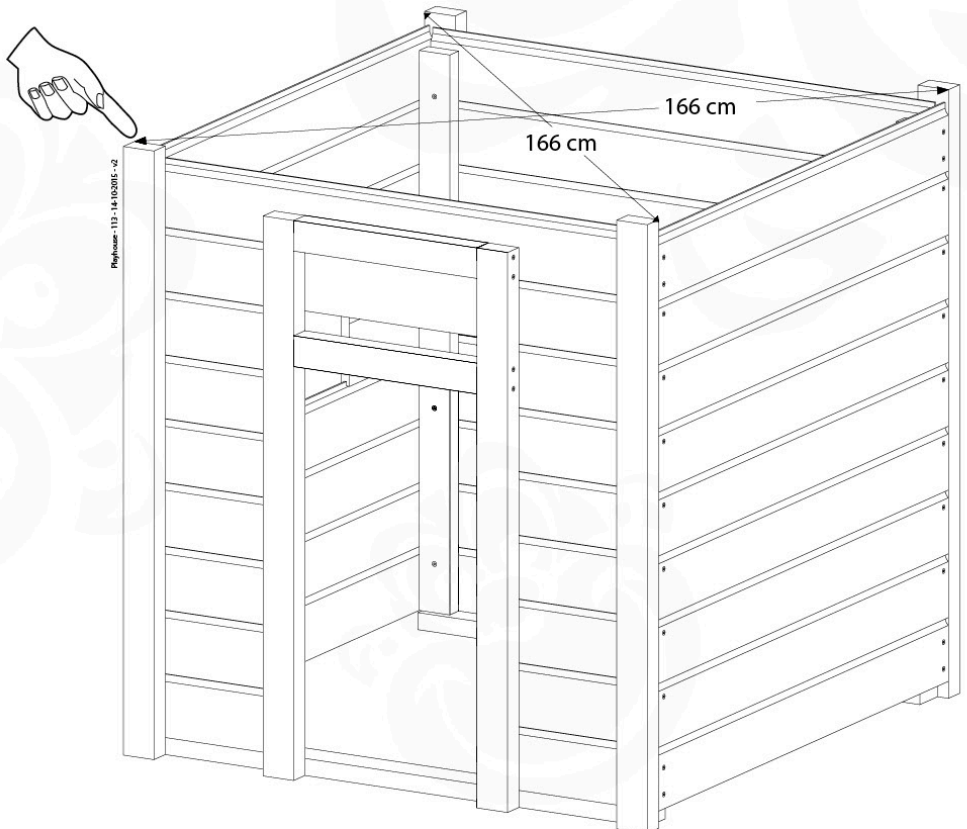


7c

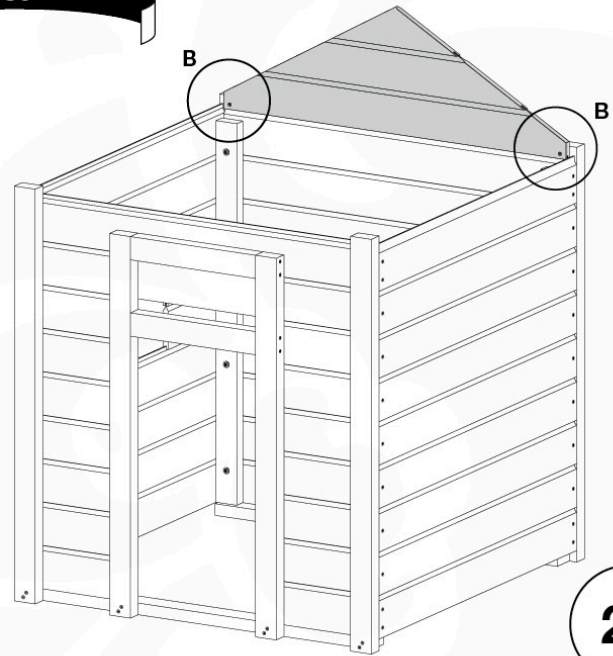
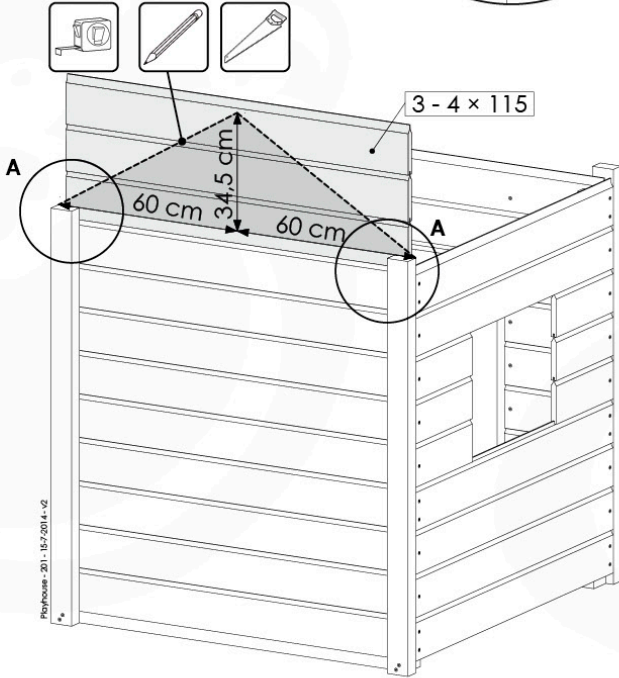
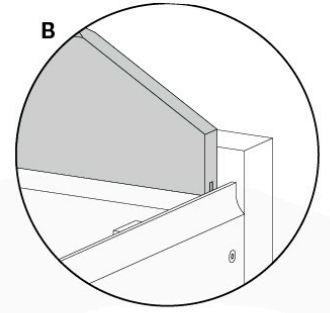
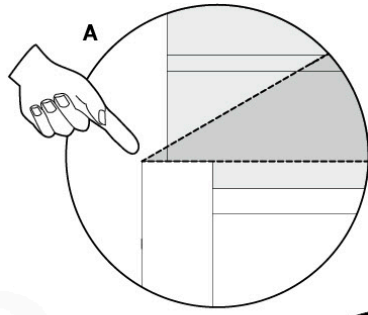
18 - 30x
002_220



8

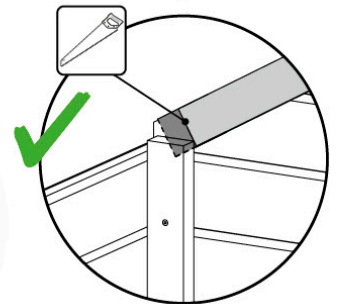
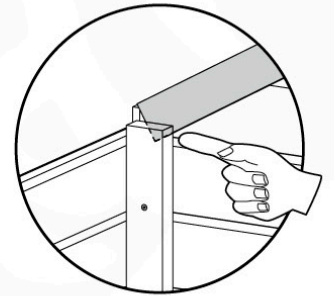
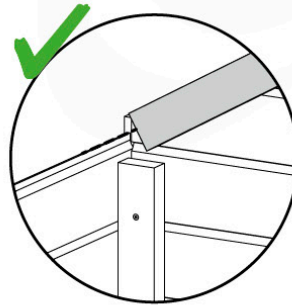
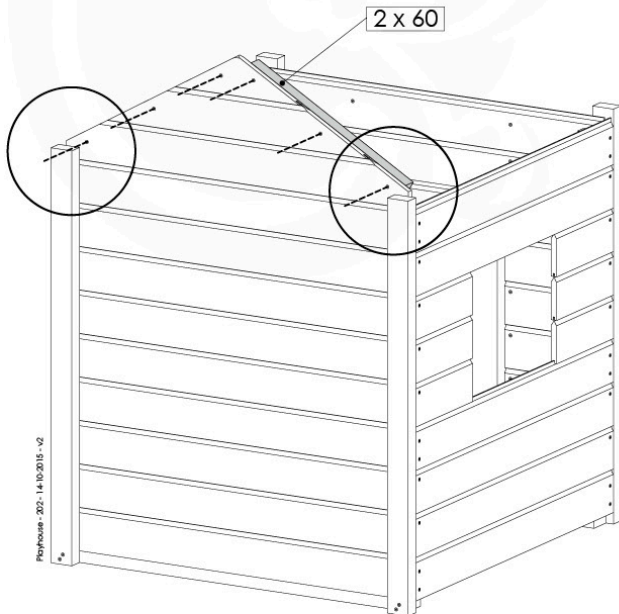


9a



9b

12 - 16x
002_220



2x

9c



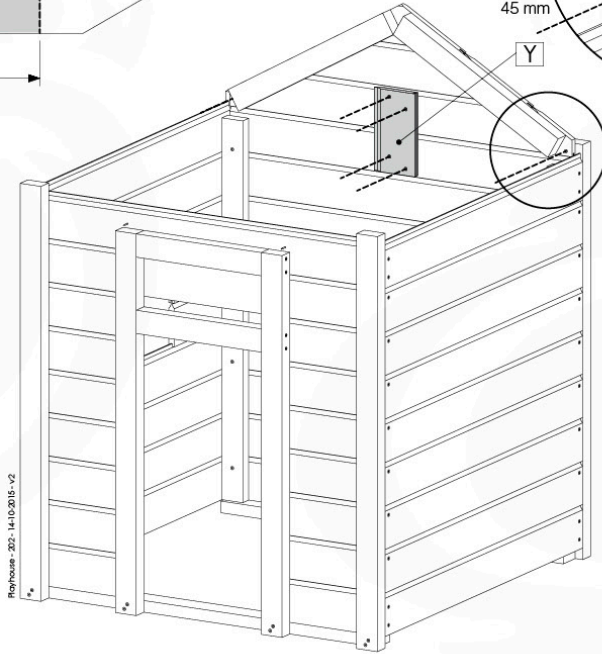
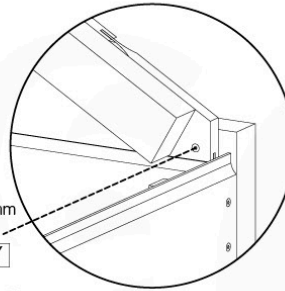
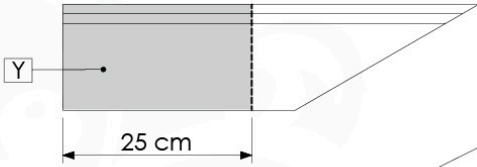
4x

002_220

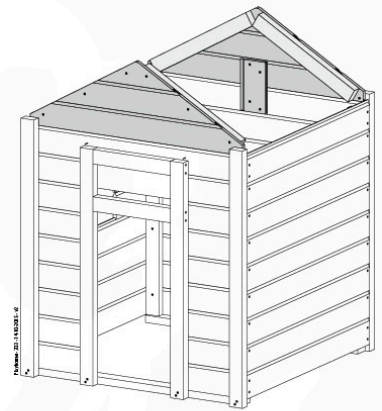


8x

002_219



2x

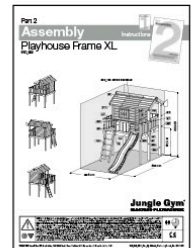


830_150 Jungle Playhouse/
835_252 Jungle Playhouse L



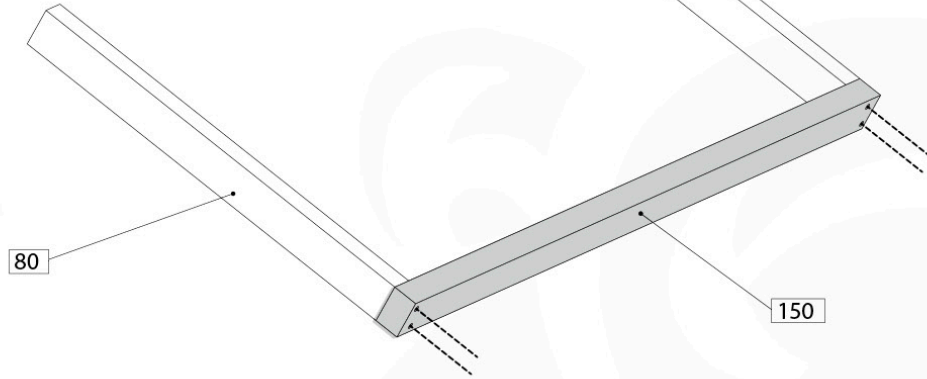
10a

835_253 Jungle Playhouse XL



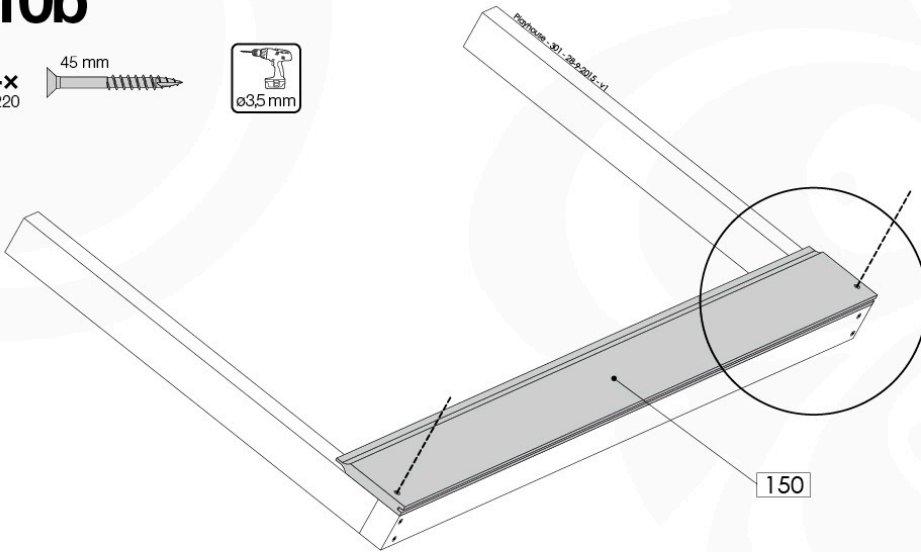
10a

8x 80 mm
002_223

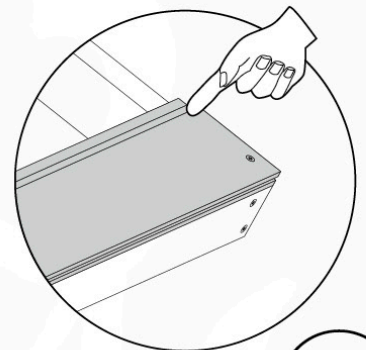


10b

4x 45 mm
002_220



2x



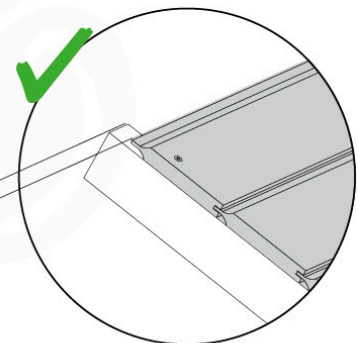
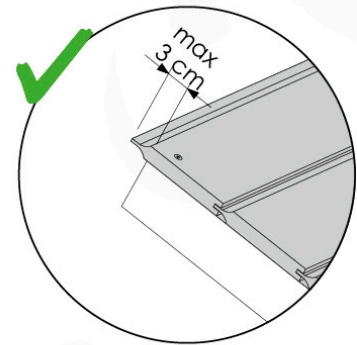
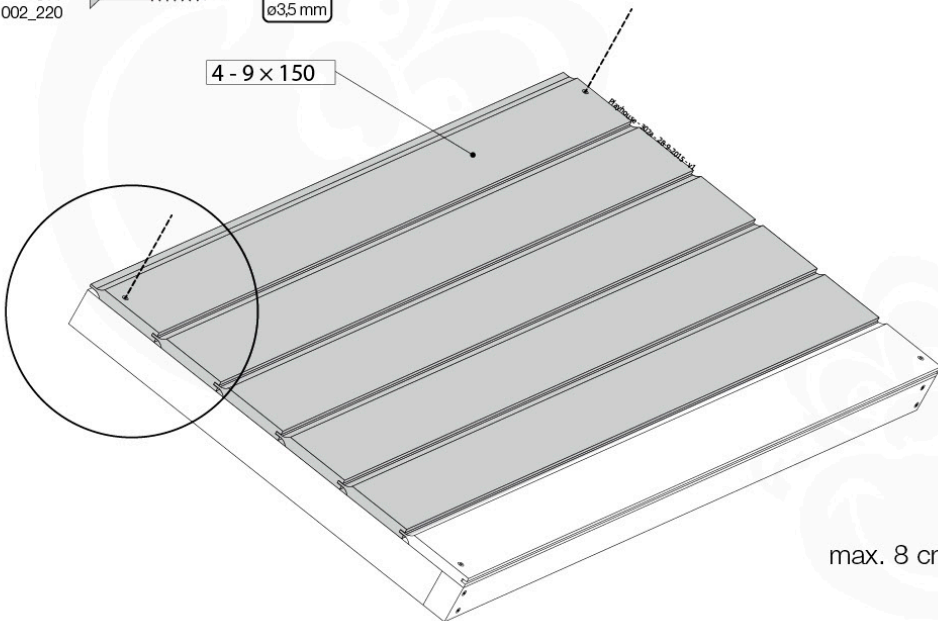
2x

10c

4x 45 mm
002_220



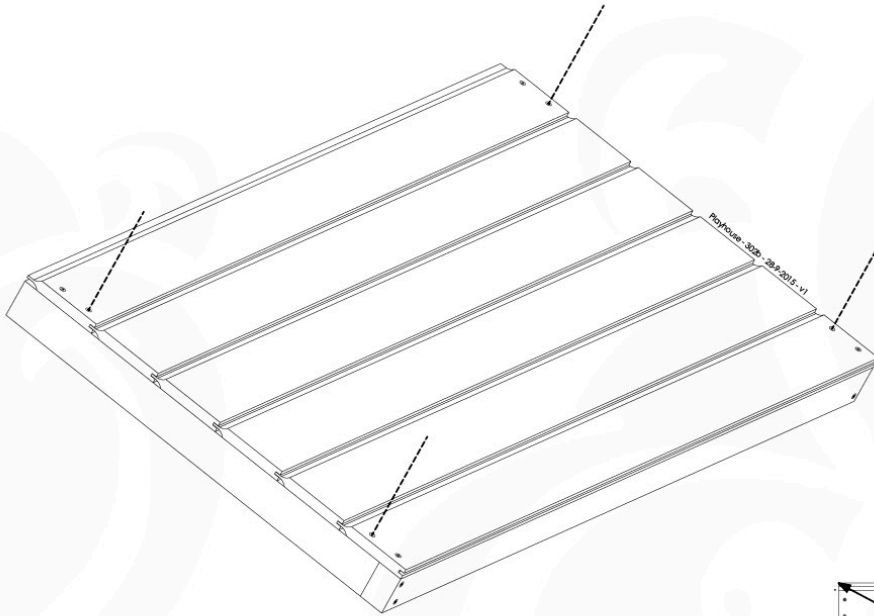
4 - 9 x 150



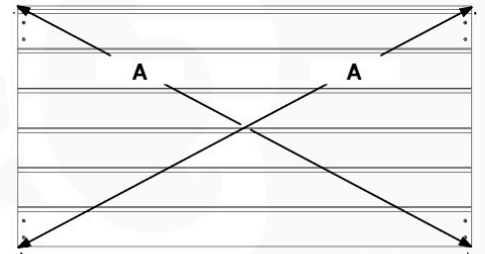
2x

10d

8x
002_220



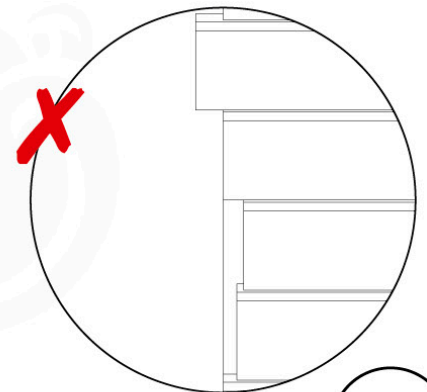
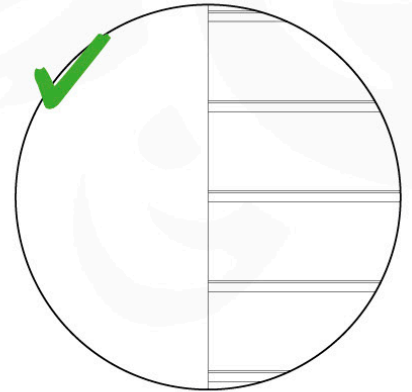
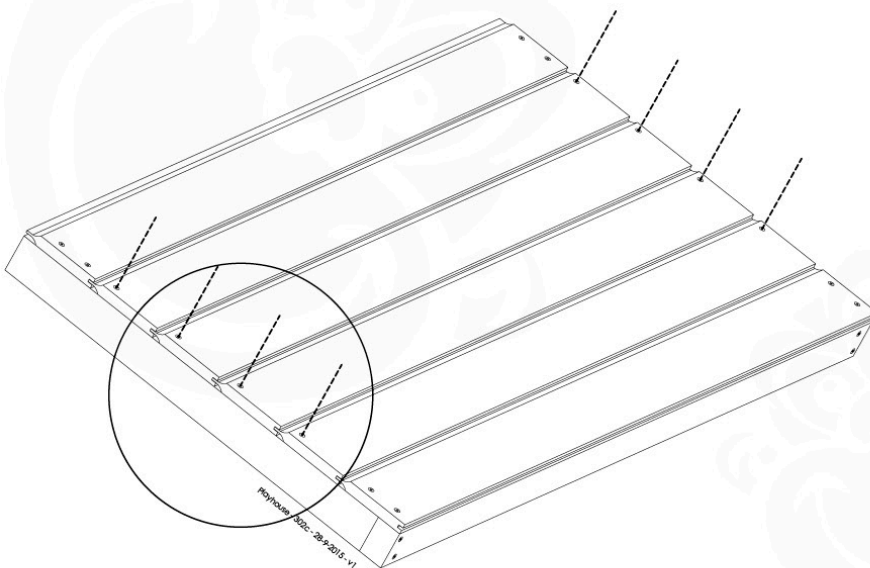
A = A



Playhouse-302b-20-P-2015-v1

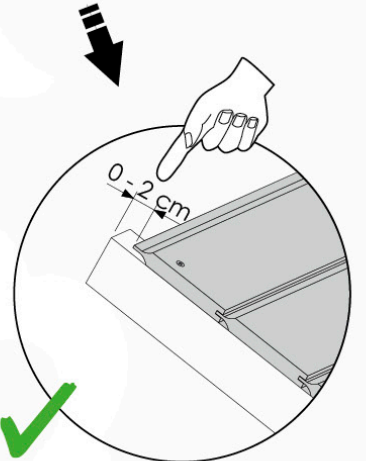
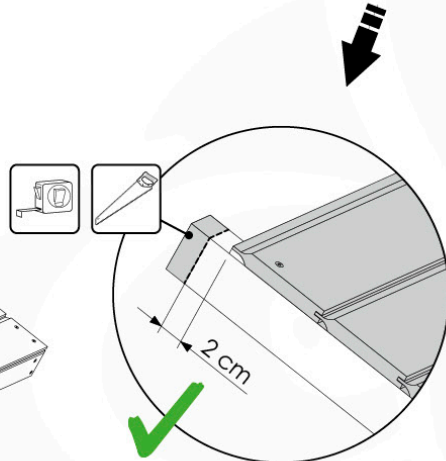
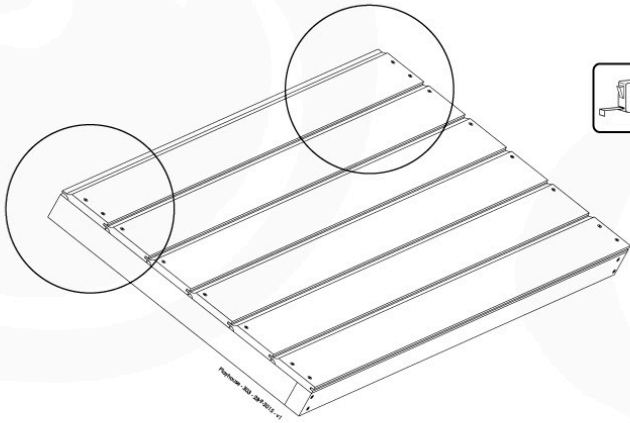
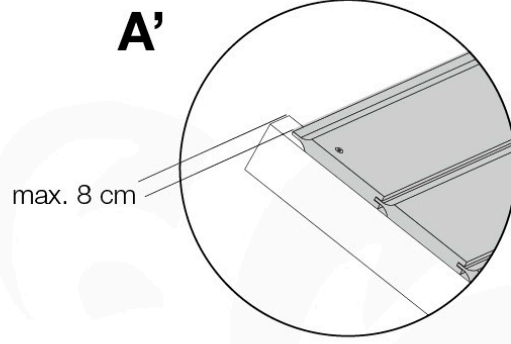
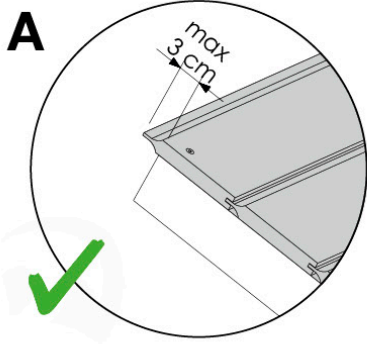
10e

12 - 32x
002_220



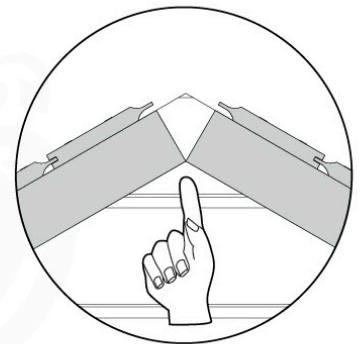
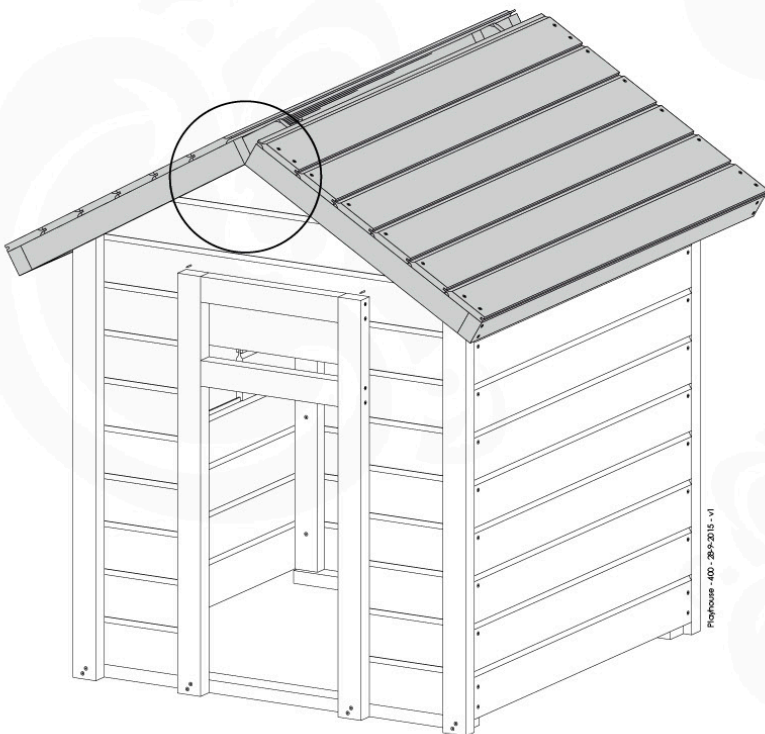
2x

10f



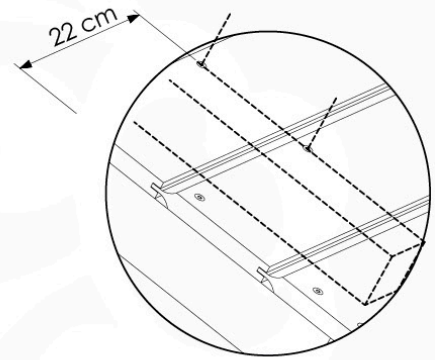
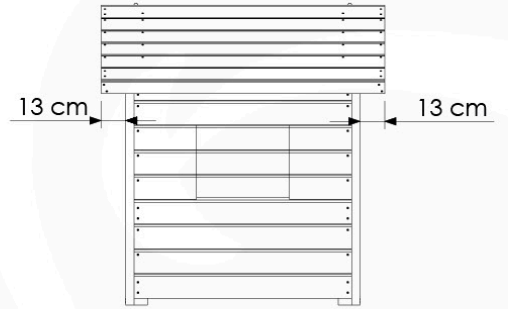
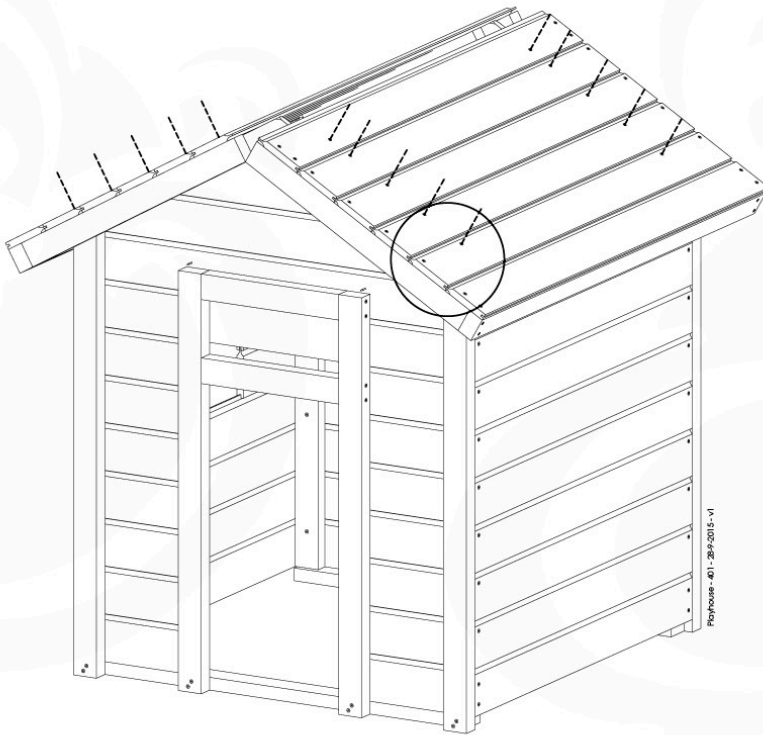
4x

11a



11b

20x
002_220

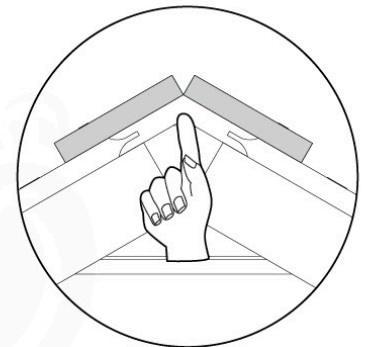
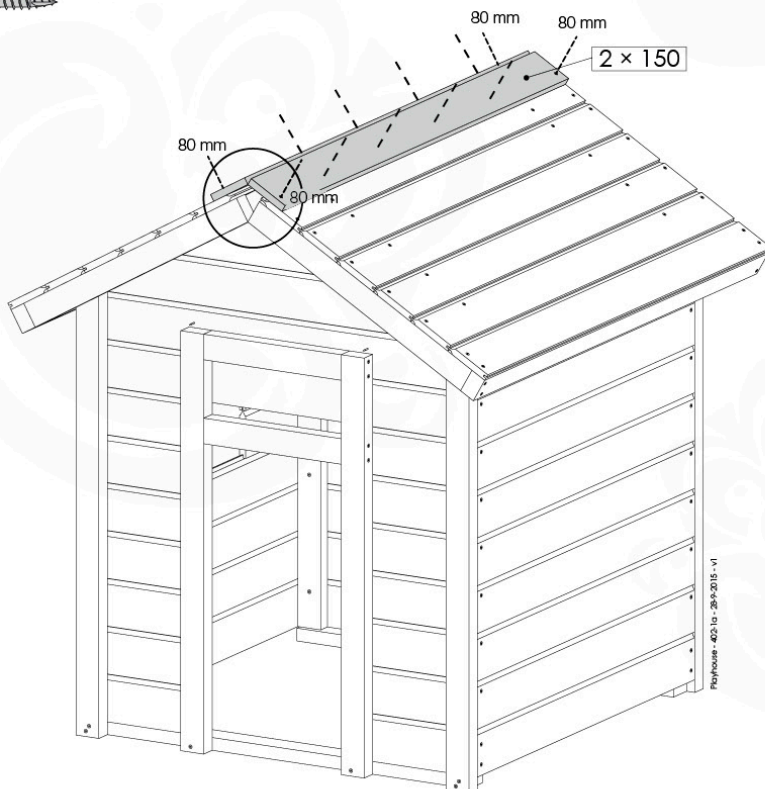


11c

4x
002_223

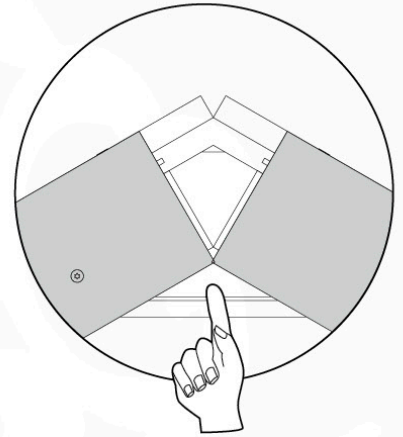
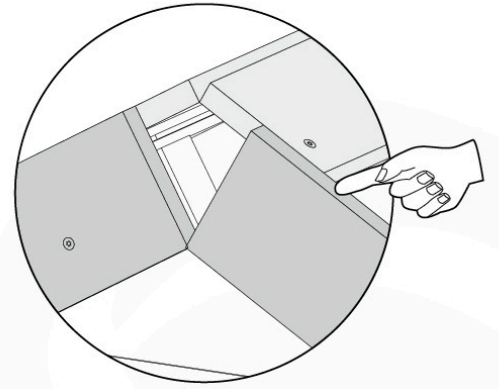
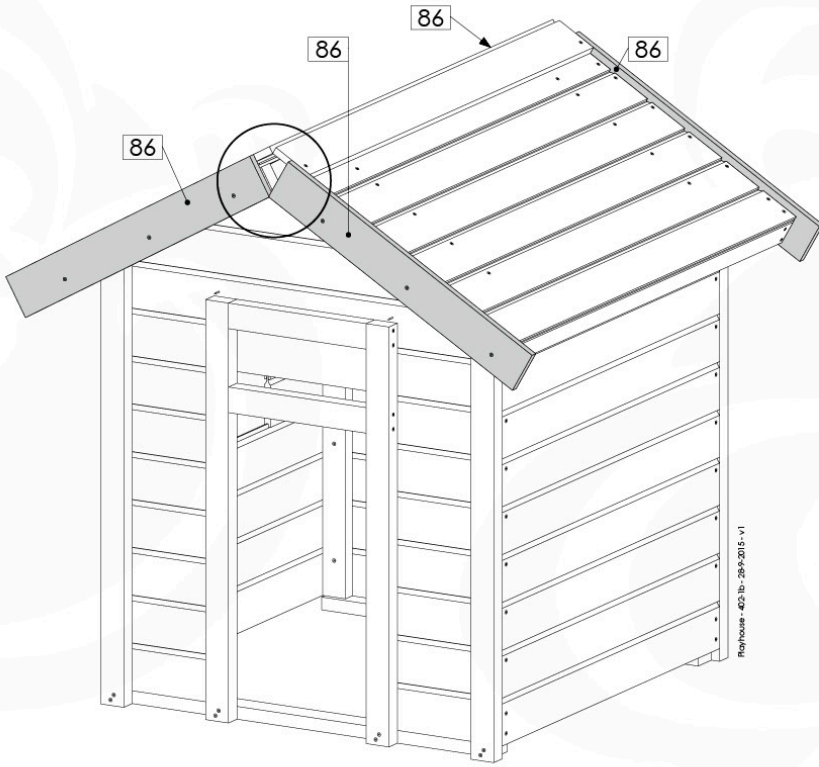


8x
002_219

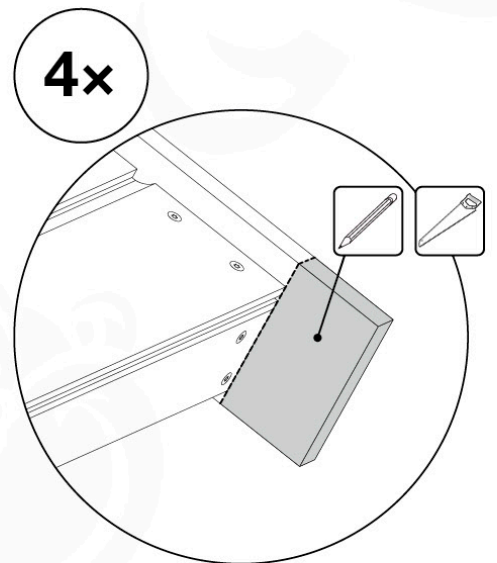
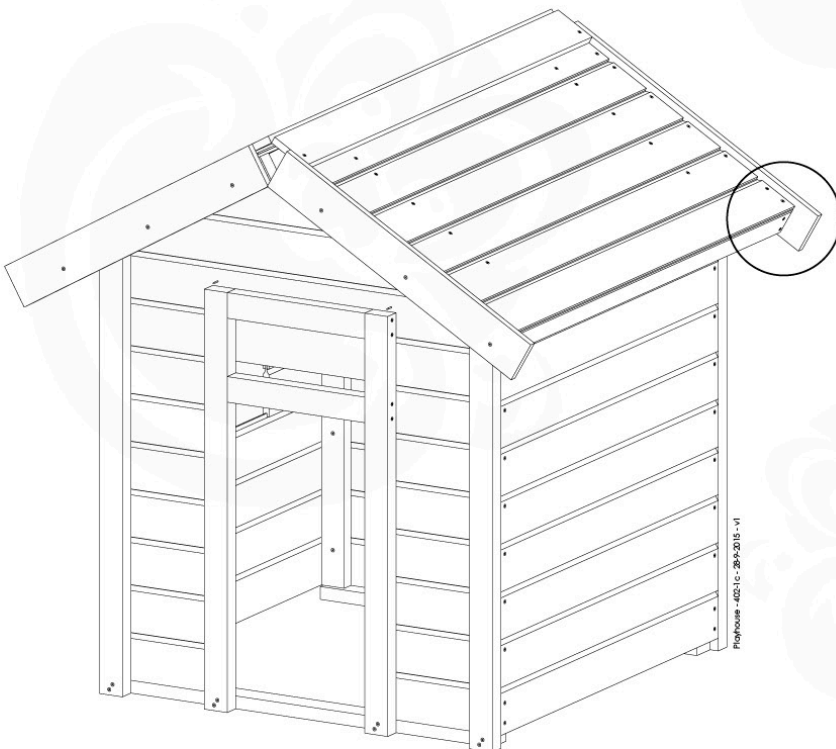


11d

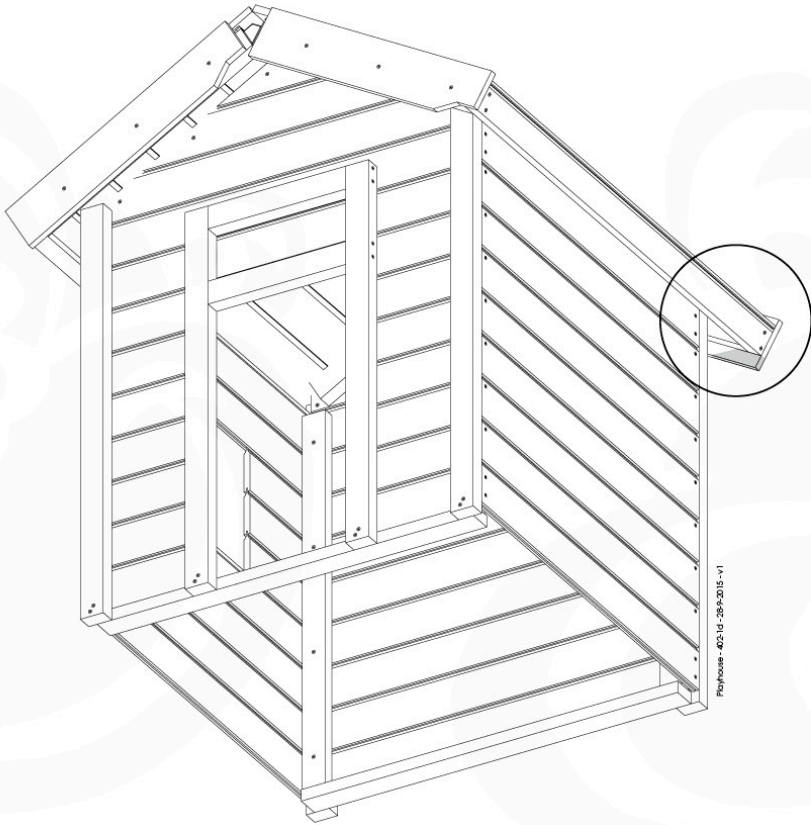
12x
002_220



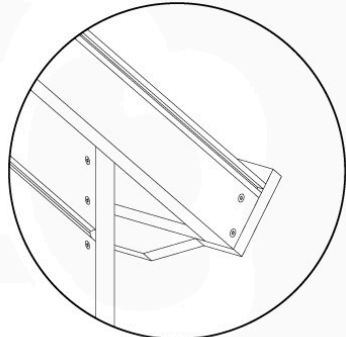
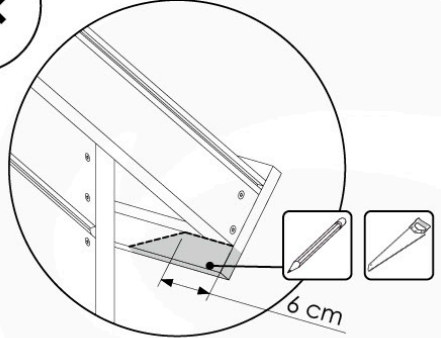
11e



11f

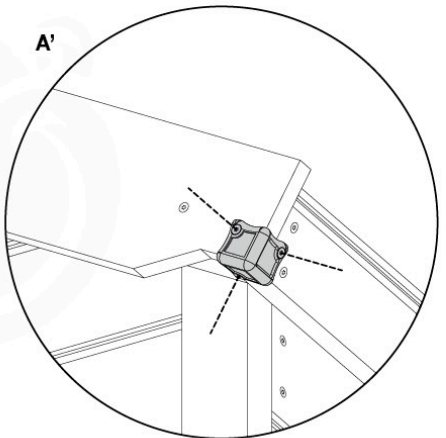
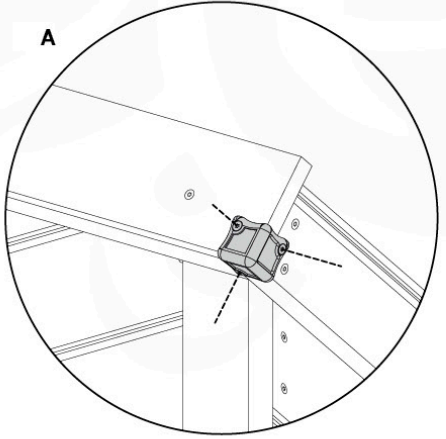
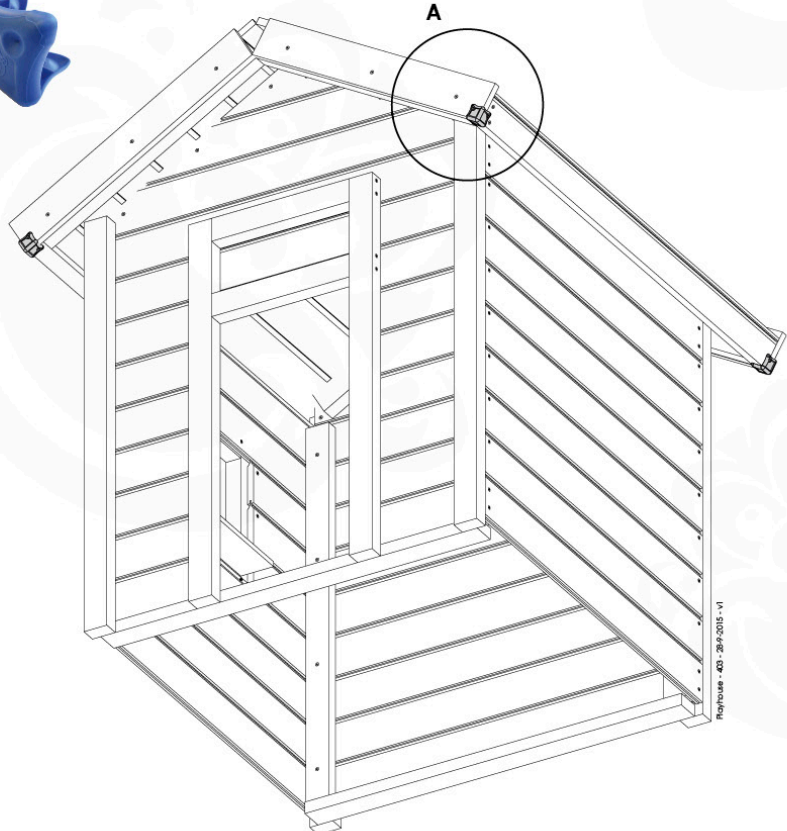


4x



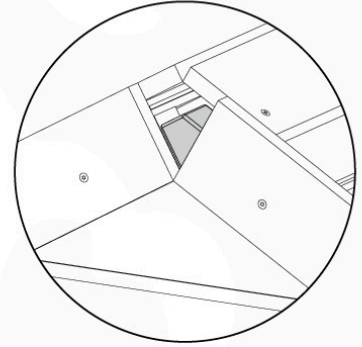
12

- 12x 002_219 30 mm
- 4x 022_915



13a

2x
022_346

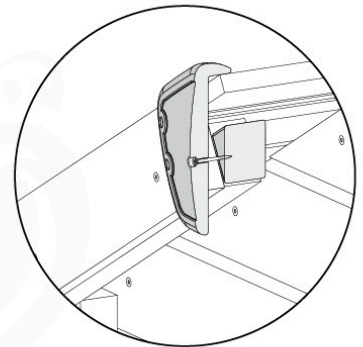
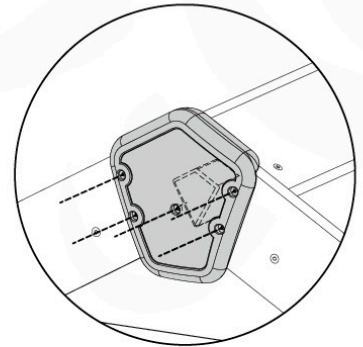
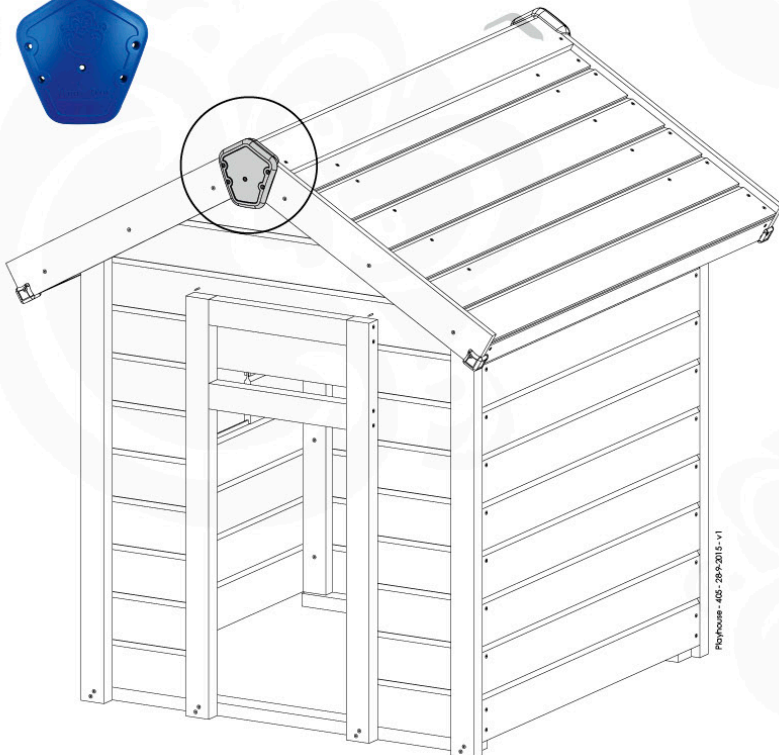


13b

10x
002_219

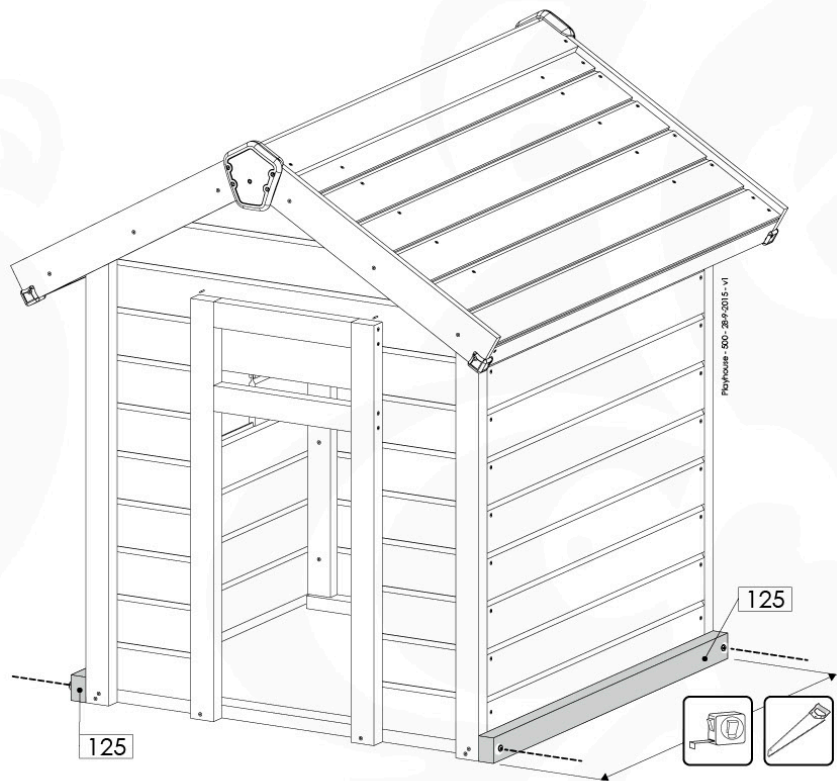


2x
022_345



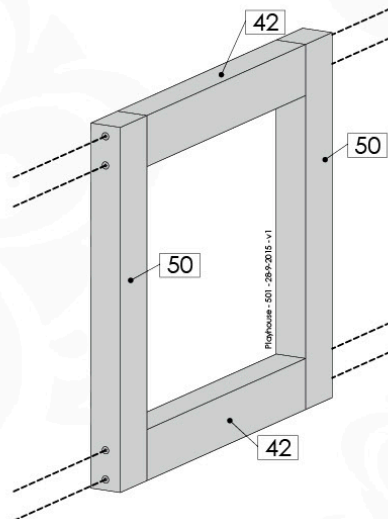
14

4x 80 mm
001_417



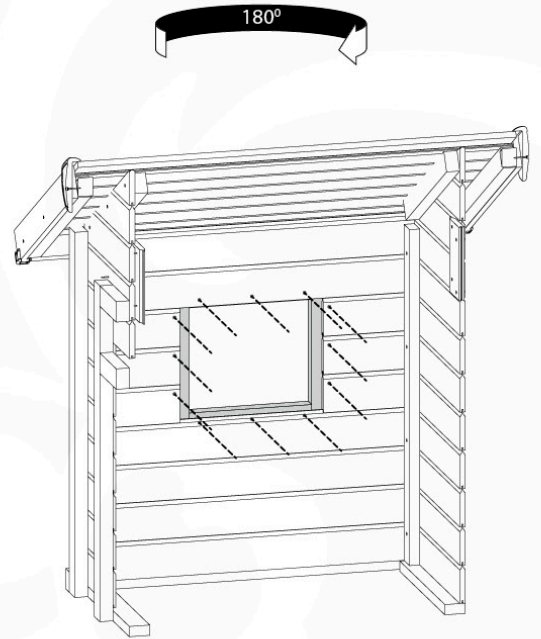
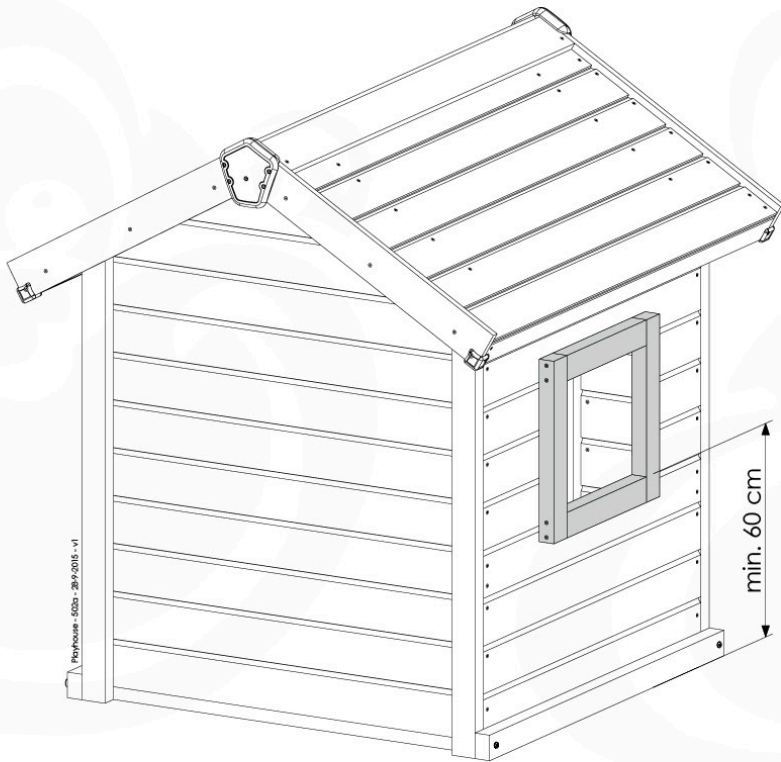
15a

8x 100 mm
002_225



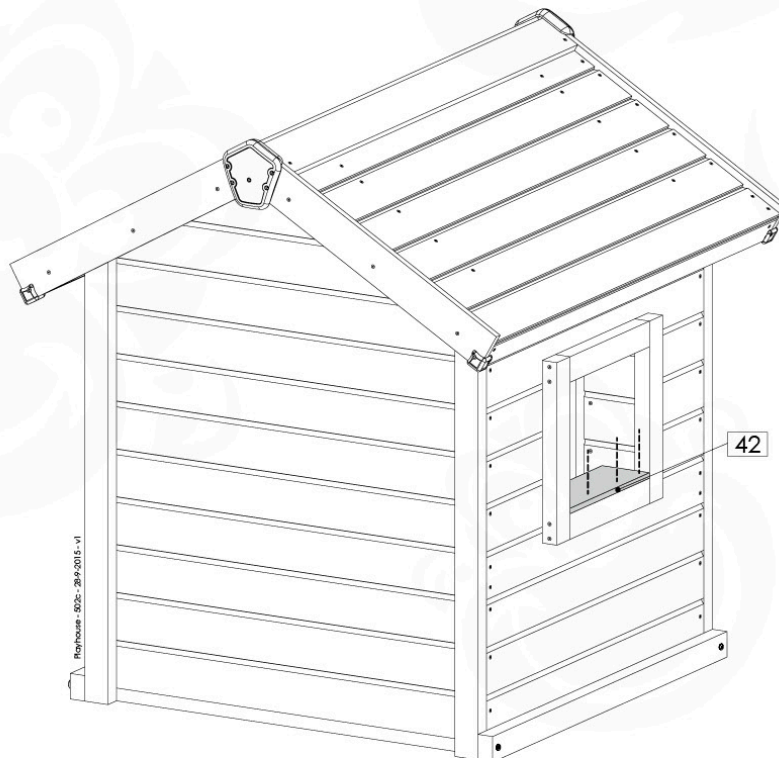
15b

12 - 14x
002_220



15c

4x
002_220

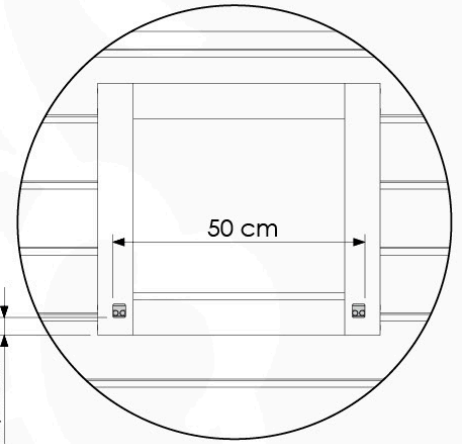
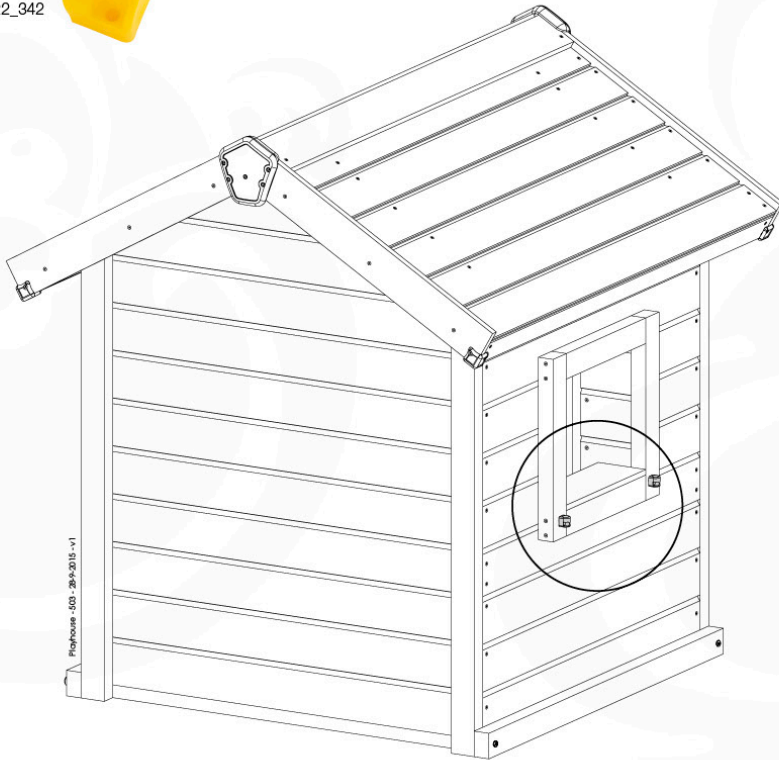


16a

4x
002_219



2x
022_342



16b

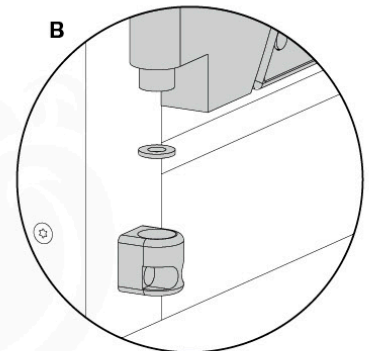
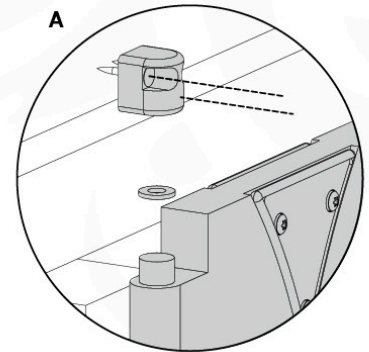
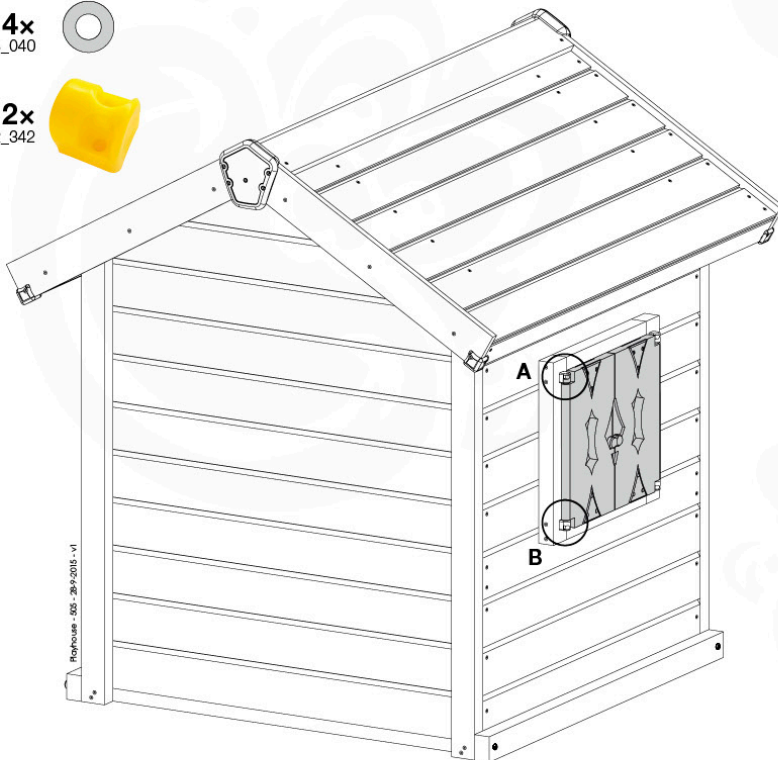
4x
002_219



4x
003_040



2x
022_342

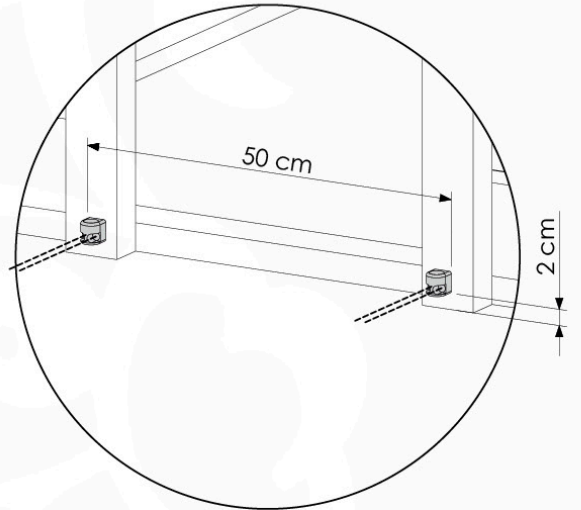
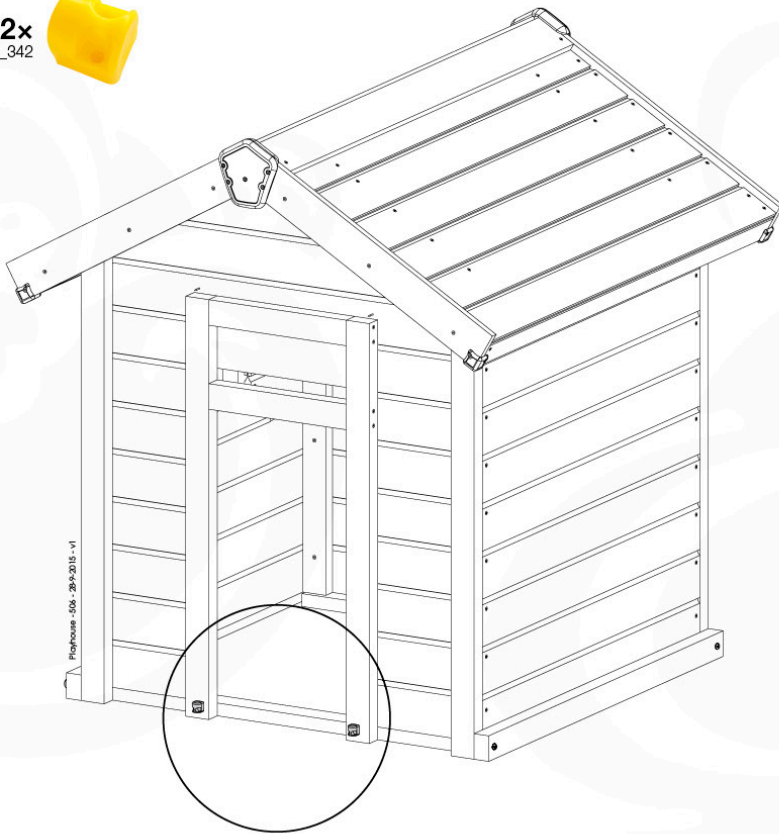


17a

4x
002_219



2x
022_342



17b

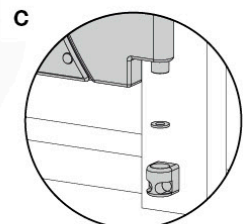
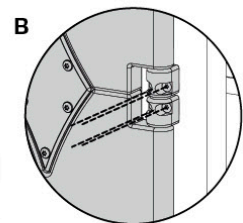
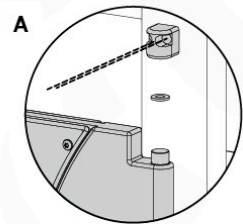
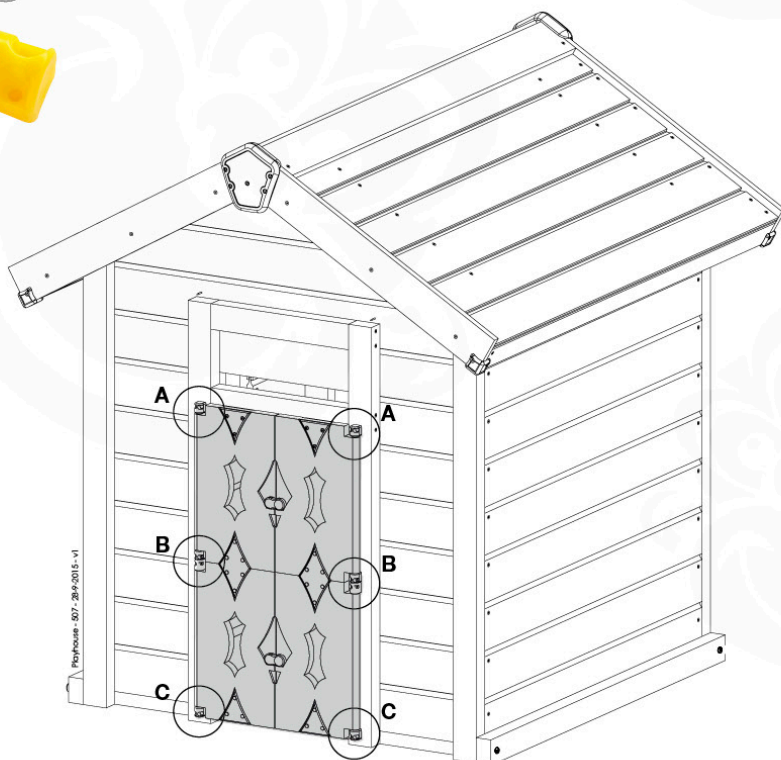
12x
002_219



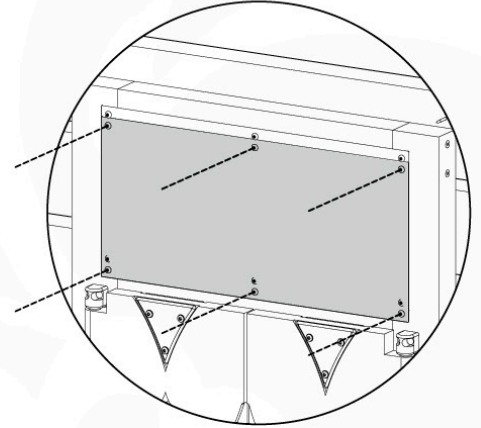
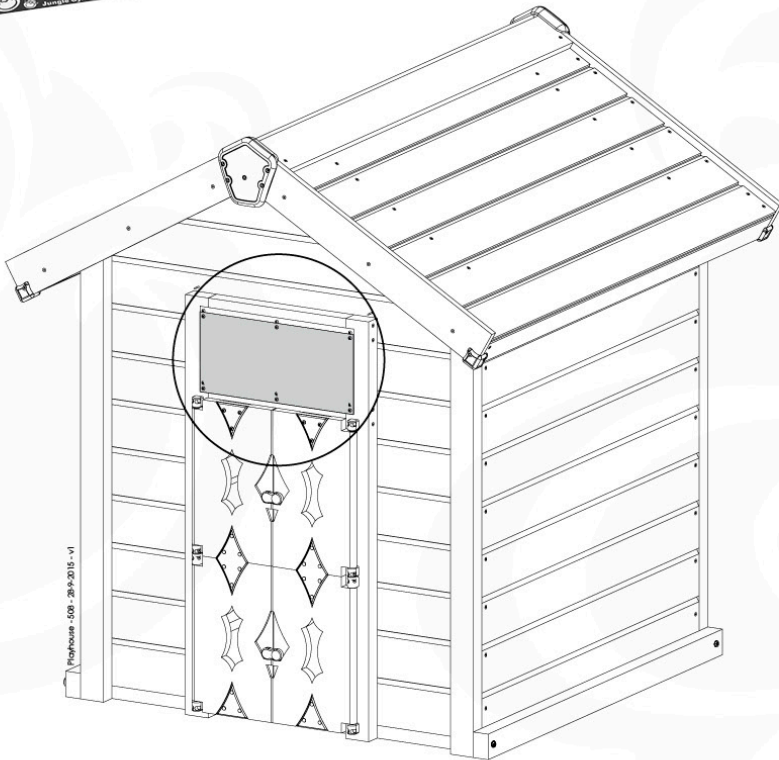
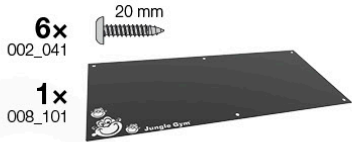
4x
003_040



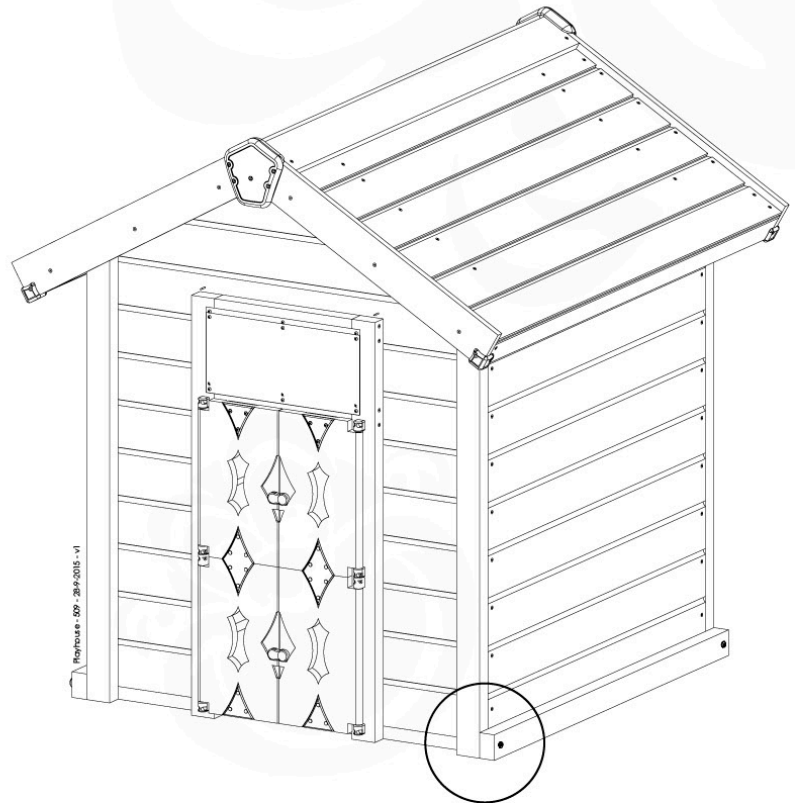
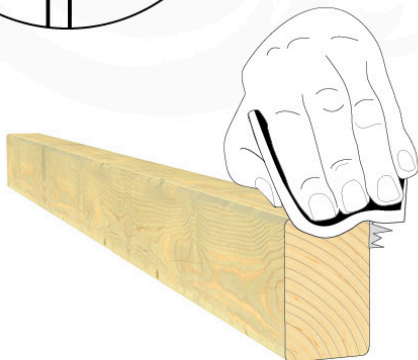
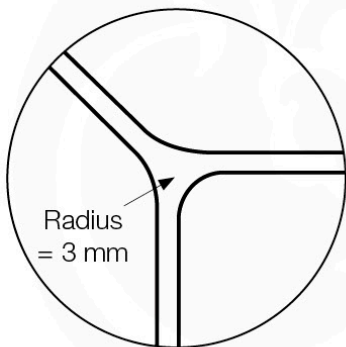
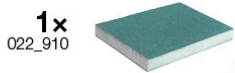
2x
022_342



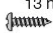
18



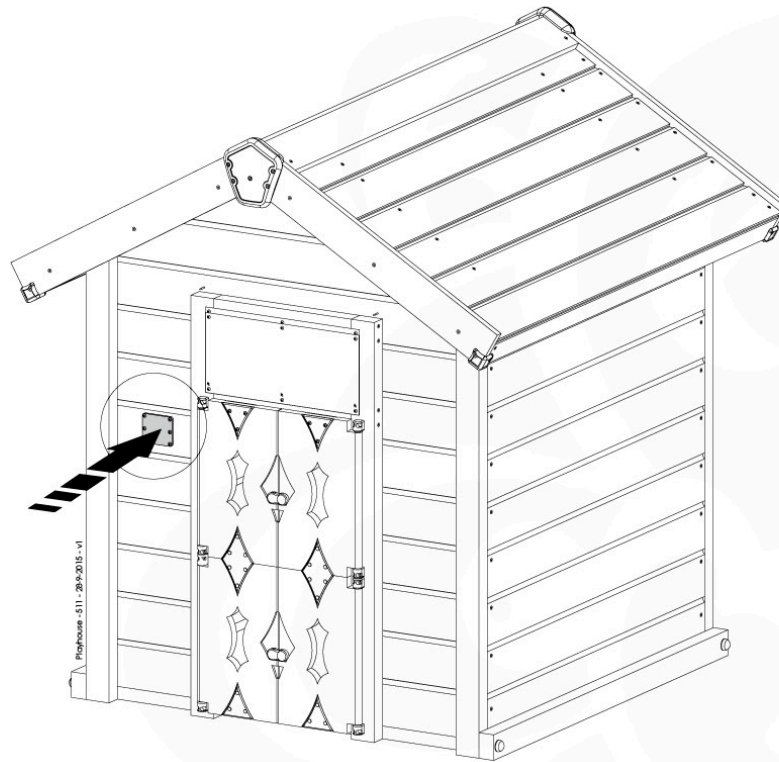
19 Safety Check



20 Product Identification

4x 13 mm
002_042 

1x 103_901 



21



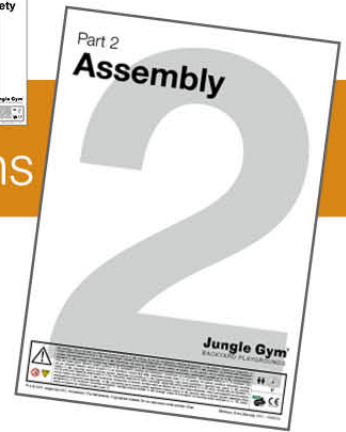
Part 2

Assembly

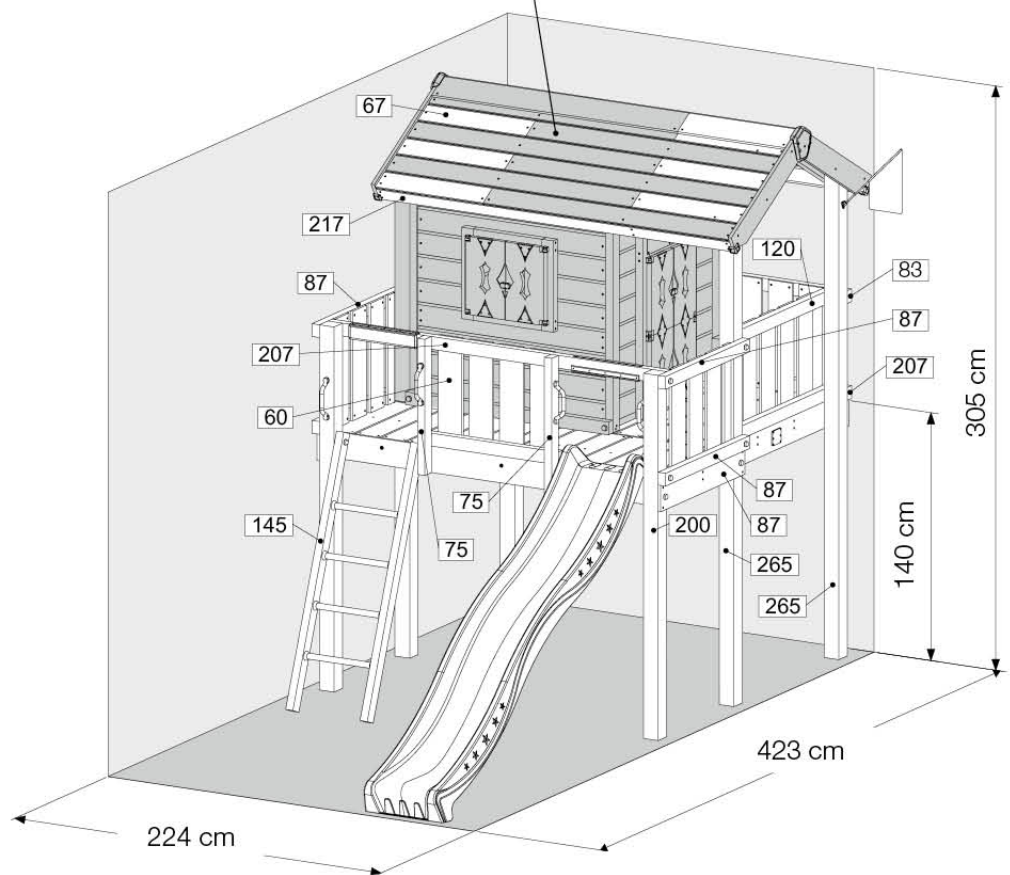
Instructions

Playhouse Frame XL

830_253



830_150 Jungle Playhouse



Jungle Gym

BACKYARD PLAYGROUNDS

since 1988

	<p>EN. Warnings. Only for domestic use. Maximum number of users is 9. DE. Achtung. Nur für den Hausgebrauch. Maximale Benutzerzahl: 9. FR. Attention. Réserve à un usage familial. Le nombre maximal d'utilisateurs est de 9. NL. Waarschuwingen. Uitsluitend voor huishoudelijk gebruik. Het maximale aantal gebruikers is 9. BG. Внимание. За употреба само в домашни условия. Максималният брой потребители е 9. ES. Advertencias. Solo para uso doméstico. Número máximo de usuarios: 9. CS. Varování. Jen pro domácí použití. Maximální počet uživatelů je 9. DA. Advarsel. Kun til privat brug. Maksimum antal brugere er 9. ET. Hoiatused. Ainult koduseks kasutamiseks. Maksimaalne kasutajate arv on 9. EL. Προειδοποίησης. Μόνο για οικιακή χρήση. Μόνο για οικιακή χρήση. Μέγιστος αριθμός χρηστών 9. IS. Varnaðarör. Engöngu fyrir einkanoðkun í heimahúsum og á einkalóðum. Hámarksfjöldi notenda er 9. IT. Avvertenze. Solo per uso domestico. Massimo numero di utenti è 9. LV. Brīdinājumi. Izmantoj tikai mājās. Maksimālais lietotāju skaits ir 9. LT. Įspėjimai. Tik buitnamų naudojimui. Maksimalus naudotojų skaičius 9. HR. Upozorenja. Samo za kućansku uporabu. Maksimalan broj korisnika je 9. HU. Figyelmeztetések. Csak otthoni használatra! A használók max. száma: 9. NO. Advarsel. Kun for privat bruk. Maksimalt antall brukere er 9. PL. Ostrzeżenia. Wyłącznie do użytku domowego. Maksymalna liczba użytkowników to 9. PT. Avisos. Apenas para uso doméstico. O número máximo de utilizadores é 9. RO. Avertismente. Numai pentru uz domestic. Numărul maxim de utilizatori este 9. RU. Предостережения. Только для домашнего использования. Максимальное количество пользователей - 9. SK. Upozornenia. Iba na domáce použitie. Maximálne množstvo osôb je 9. SL. Opozorila. Samo za domačo uporabo. Maksimalno število uporabnikov je 9. FI. Varoitukset. Ainoastaan kotikäyttöön. Käyttäjää yhteensä enintään 9. SR. Upozorenja. Samo za kućnu upotrebu. Maksimalan broj korisnika je 9. SV. Varningar. Endast för hemmabruk. Det maximala antalet användare är 9. TR. Uyarılar. Sadece ev kullanımı için. Maksimum kullanıcı sayısı 9.</p>	<p>9h</p>
--	---	-----------

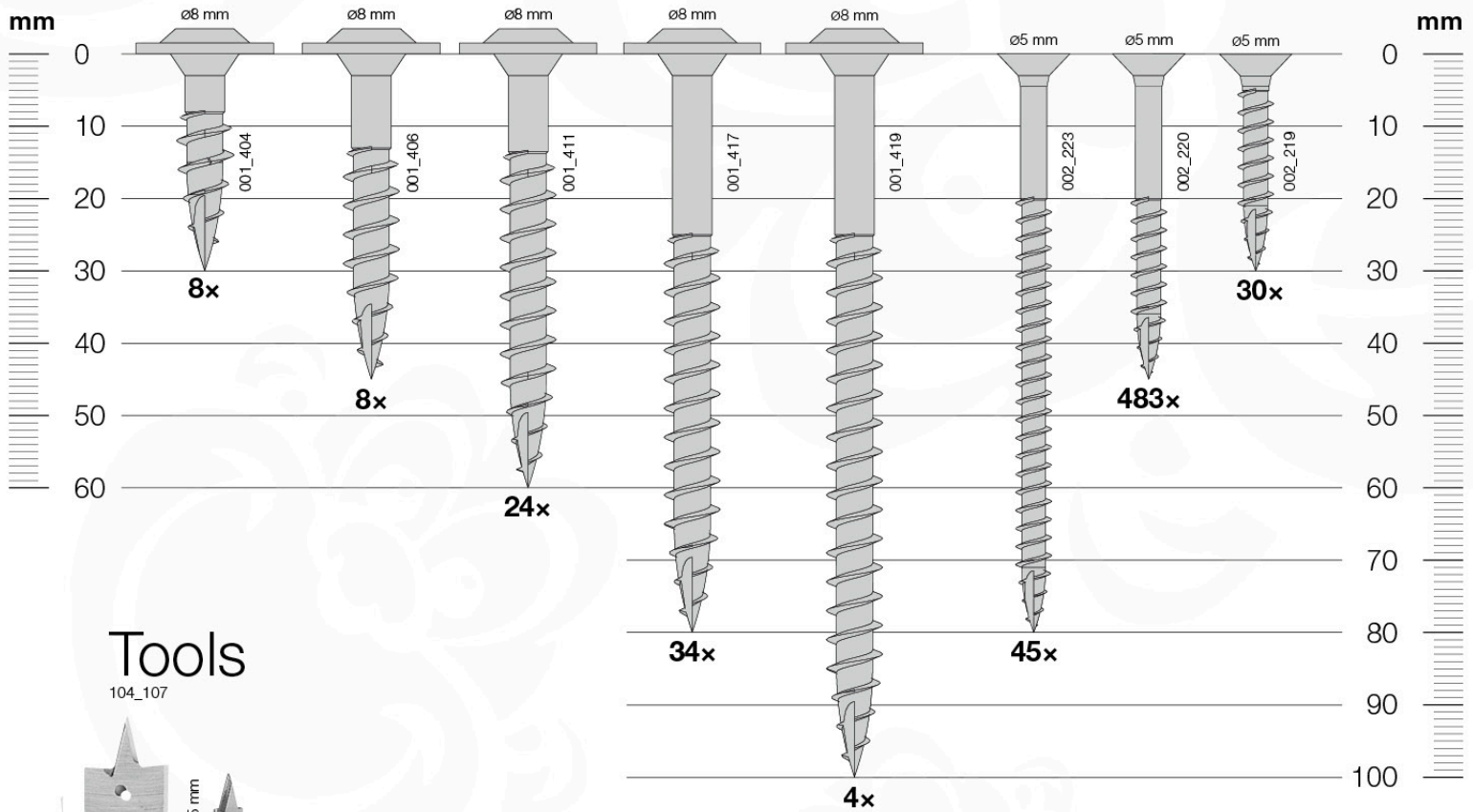
Content Kit Playhouse Frame XL

430_250



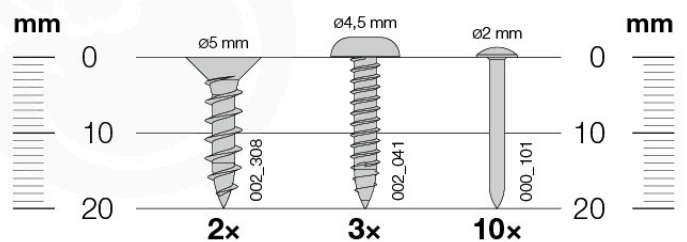
Hardware Playhouse Frame XL

100_212



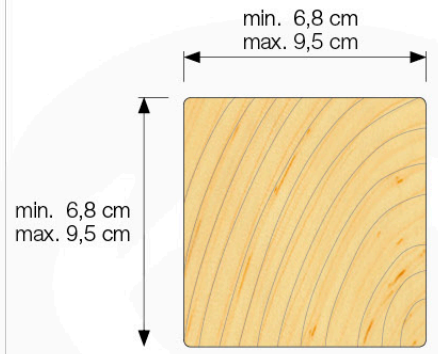
Tools

104_107



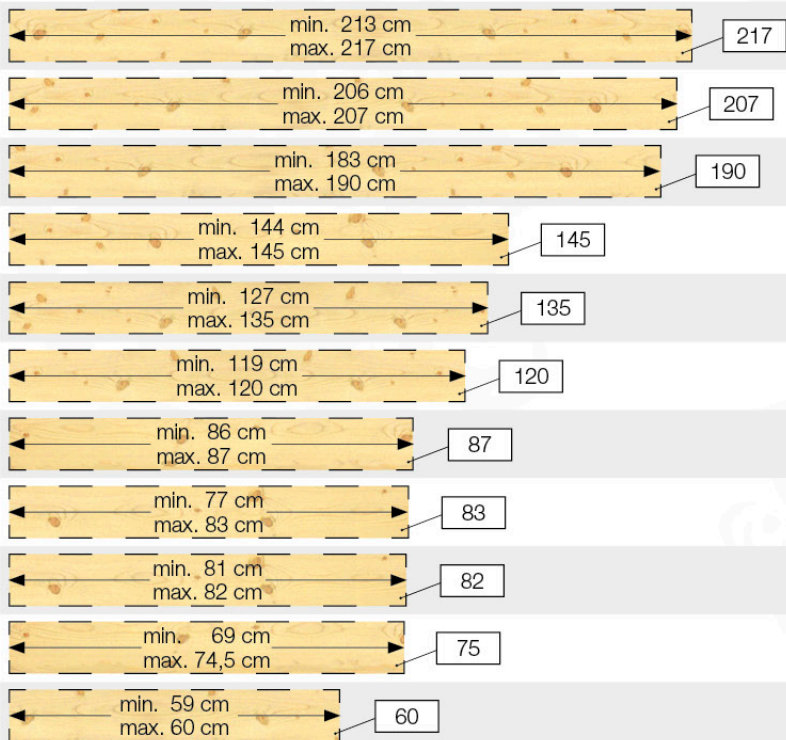
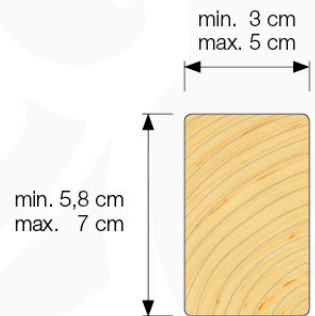
Timber Playhouse Frame XL

630_253



4x

2x



2x

5x

4x

2x

1x

2x

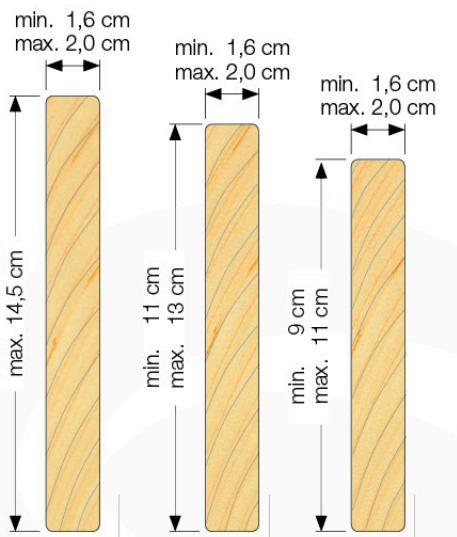
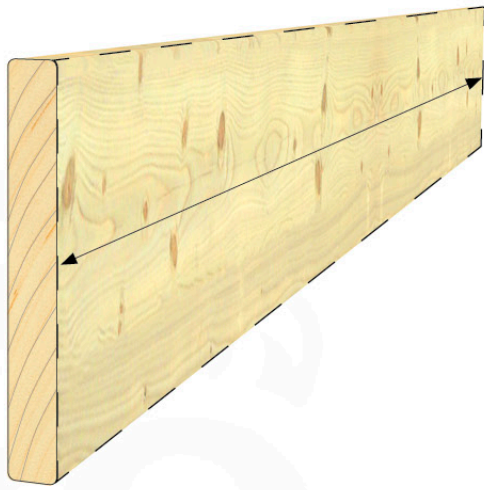
4x

1x

1x

2x

4x



min. 206 cm max. 207 cm	207
min. 119 cm max. 120 cm	120
min. 86 cm max. 87 cm	87
min. 63 cm max. 70 cm	70
min. 63 cm max. 67 cm	67
min. 59 cm max. 60 cm	60

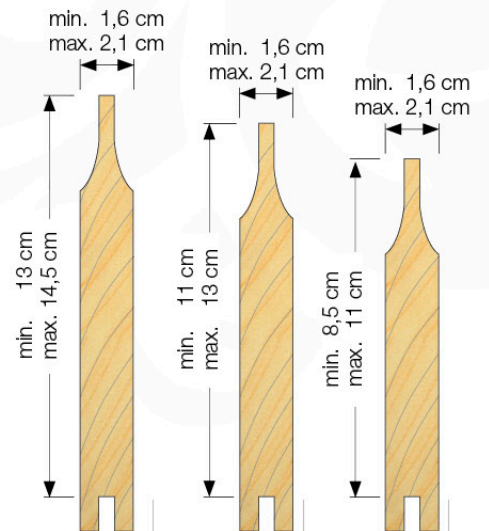
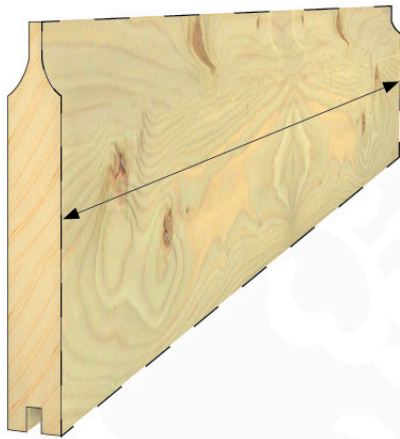


p.22



p.36

3x	3x	3x
16x	18x	21x
2x	2x	2x
15x	17x	21x
2x	2x	2x
22x	25x	27x

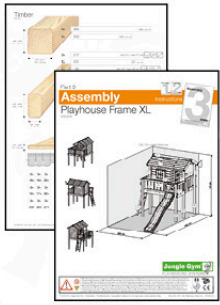


p.32

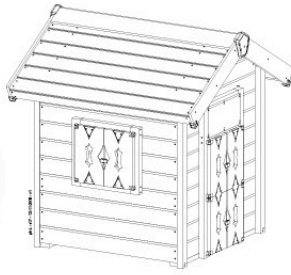
min. 63 cm max. 67 cm	67
--------------------------	----

12x	14x	20x
------------	------------	------------

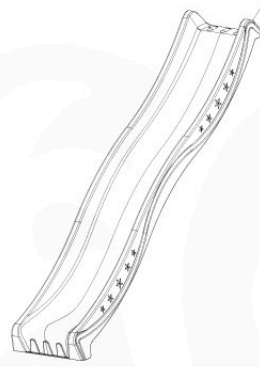
1a



+



+



=



830_253 Playhouse Frame XL

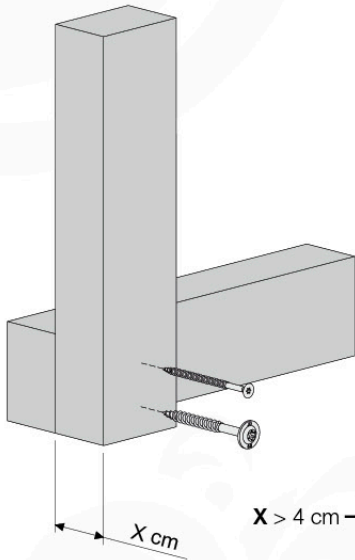
830_150 Jungle Playhouse

334_xxx Wavy Star Slide XXL

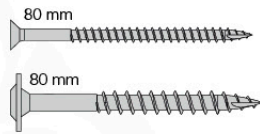
835_253 Jungle Playhouse XL



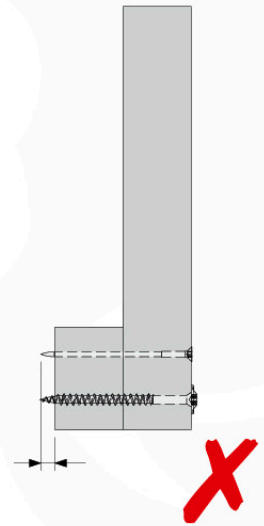
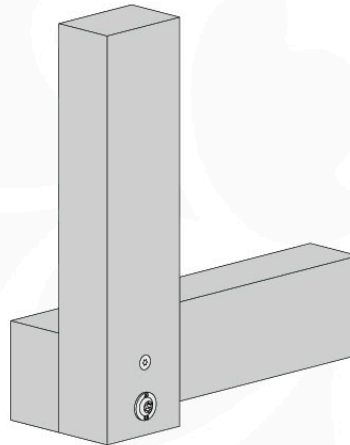
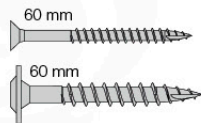
1b



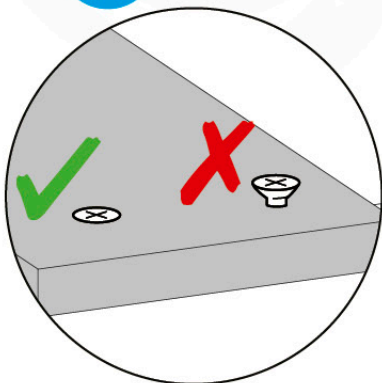
$X > 4 \text{ cm}$



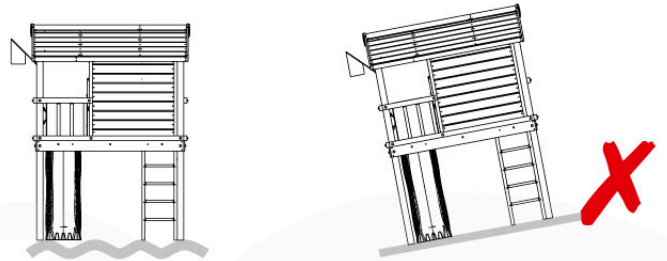
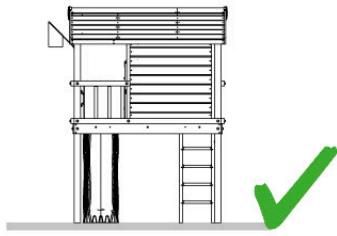
$X \leq 4 \text{ cm}$



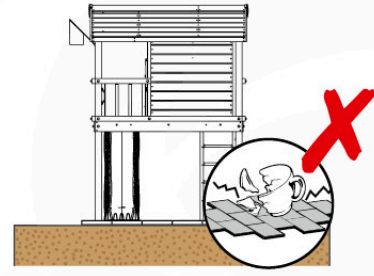
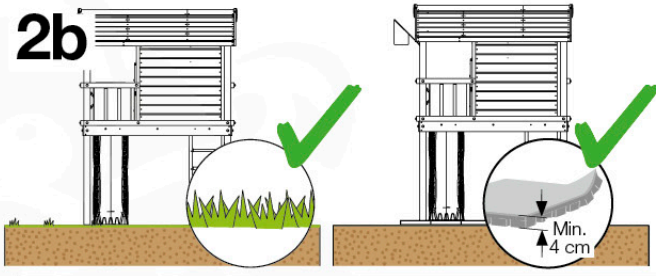
1c



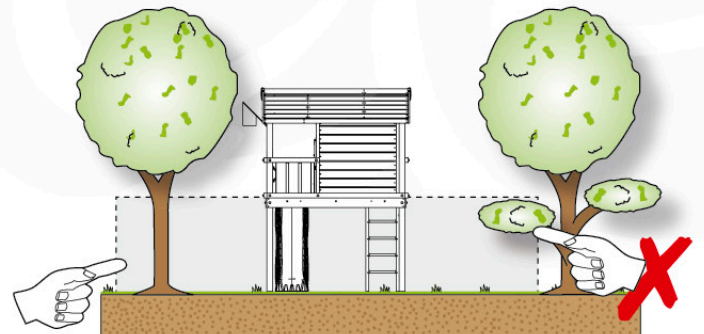
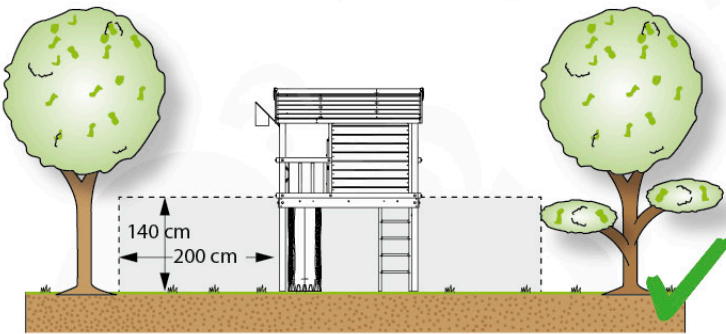
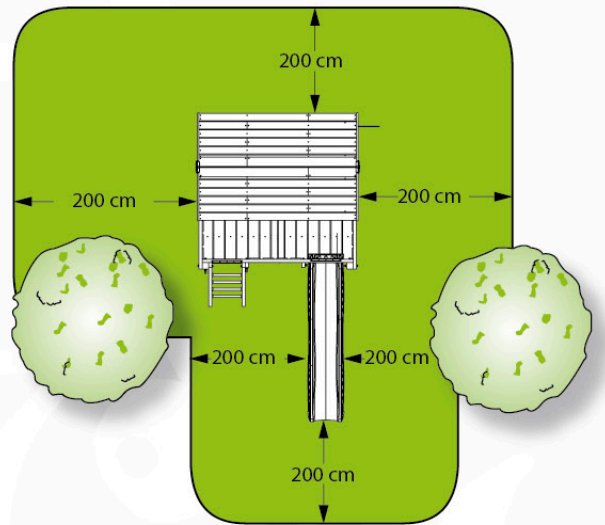
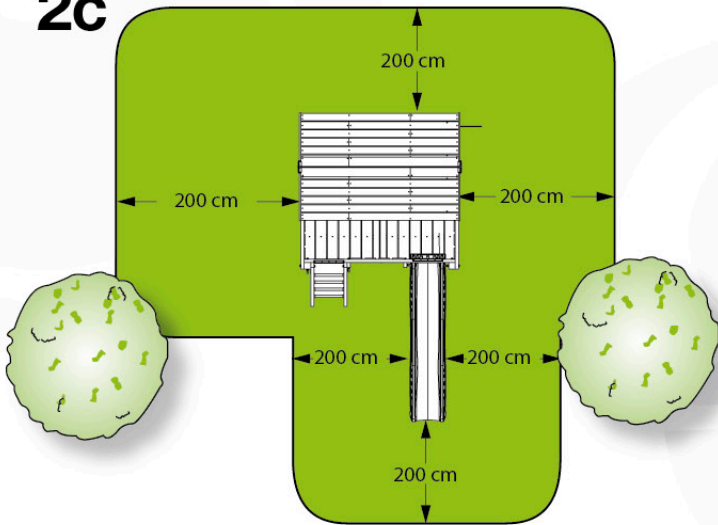
2a



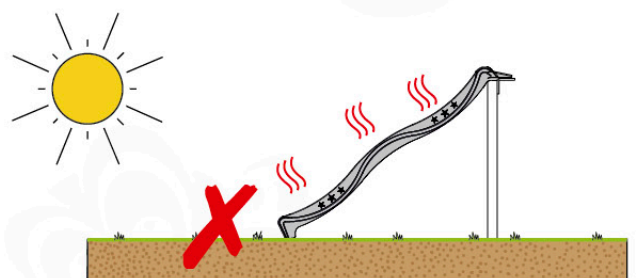
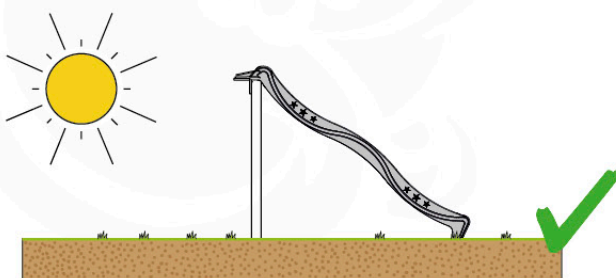
2b



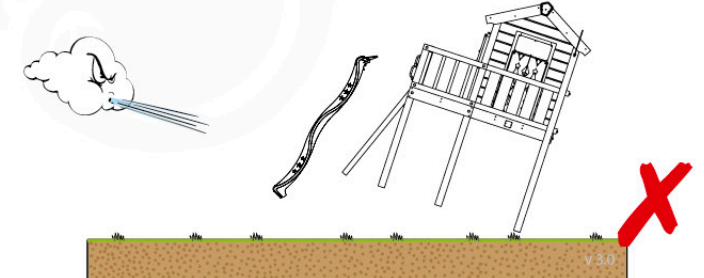
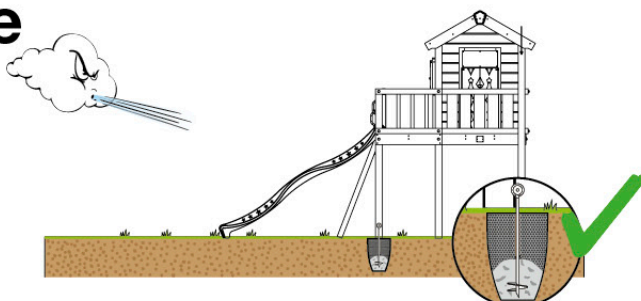
2c



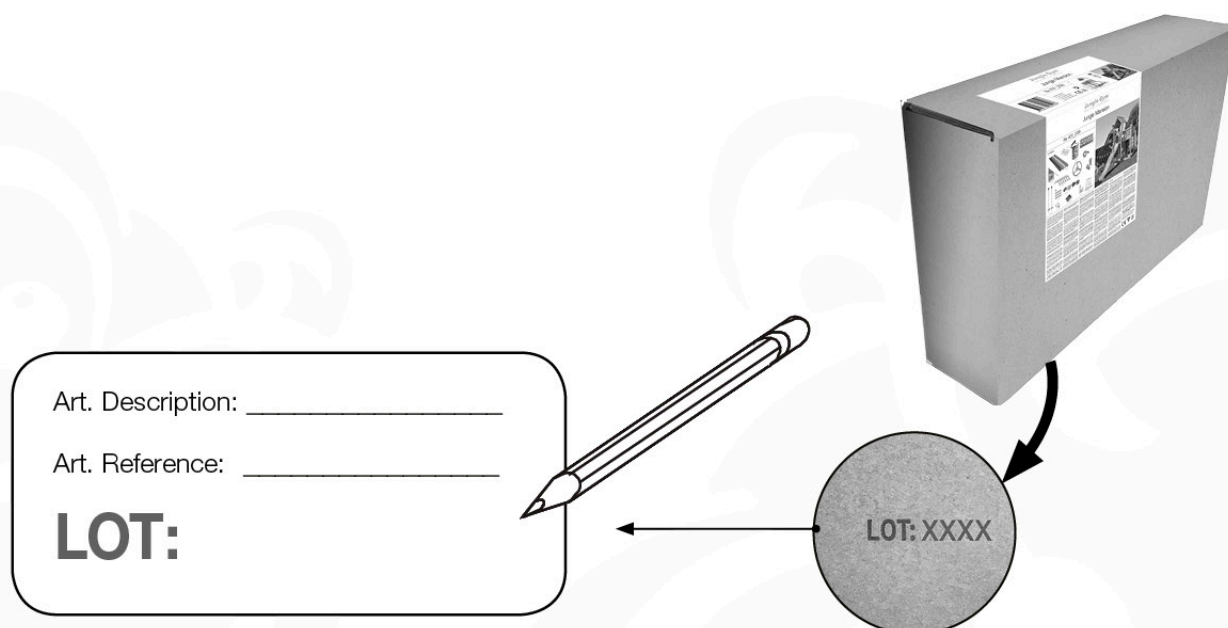
2d



2e



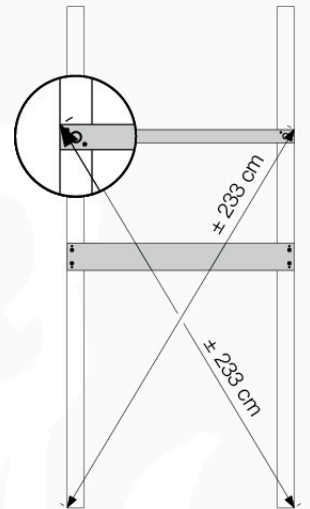
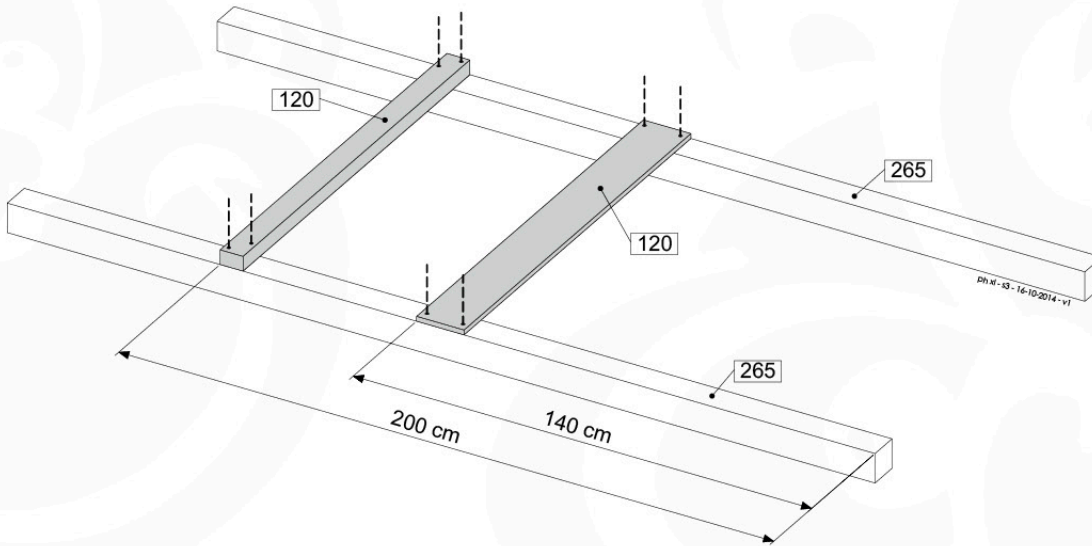
3 Product Identification



4a

4x 80 mm
002_223

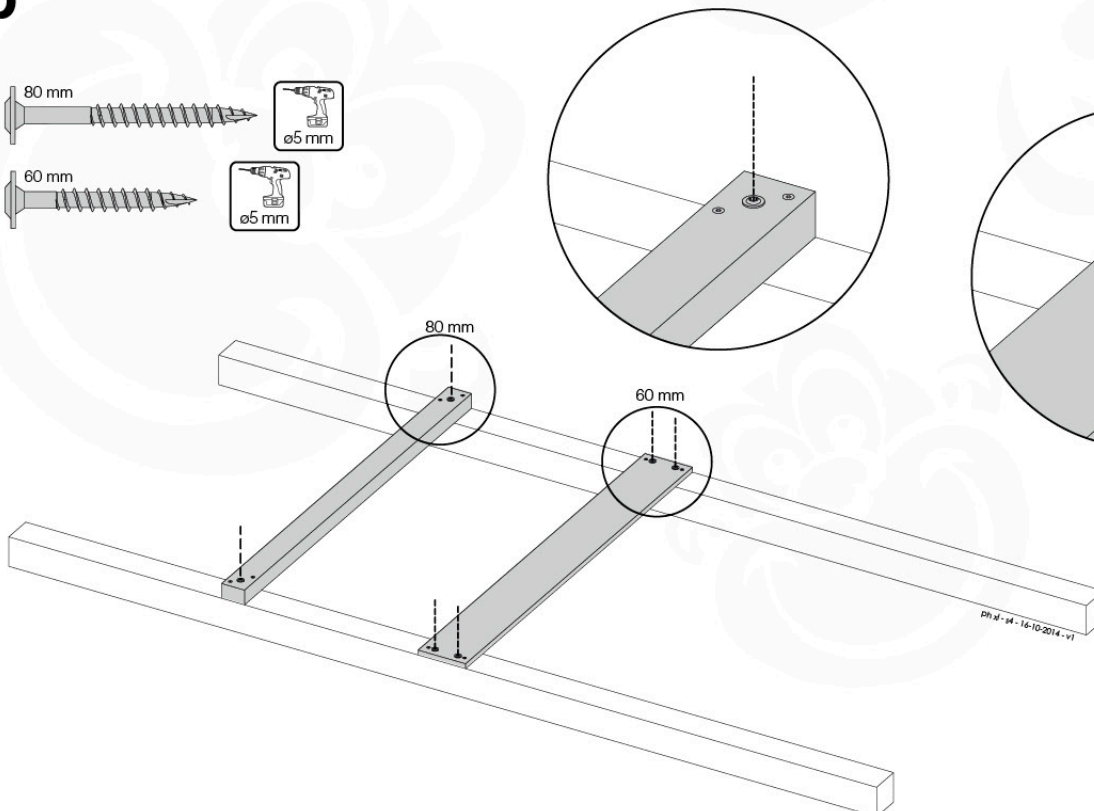
4x 45 mm
002_220



4b

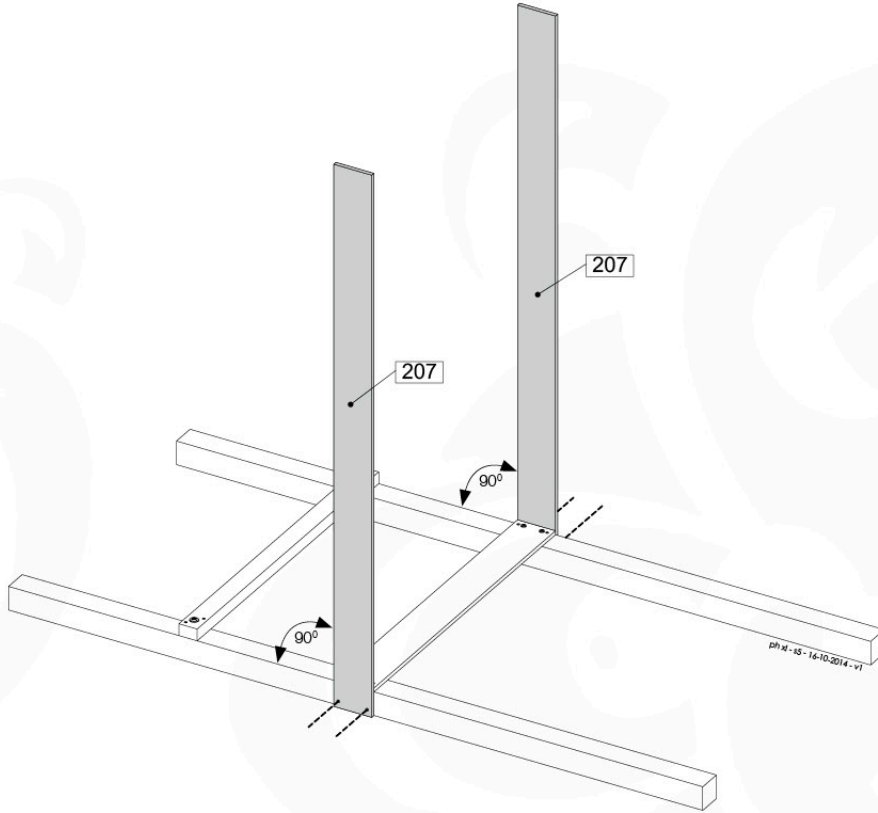
2x 80 mm
001_417

4x 60 mm
001_411



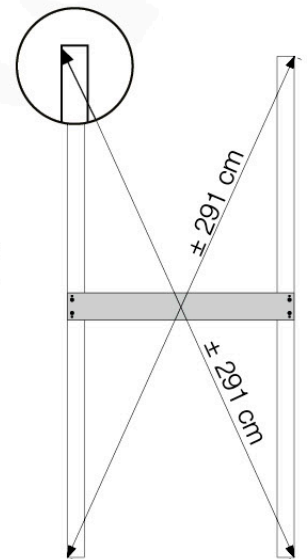
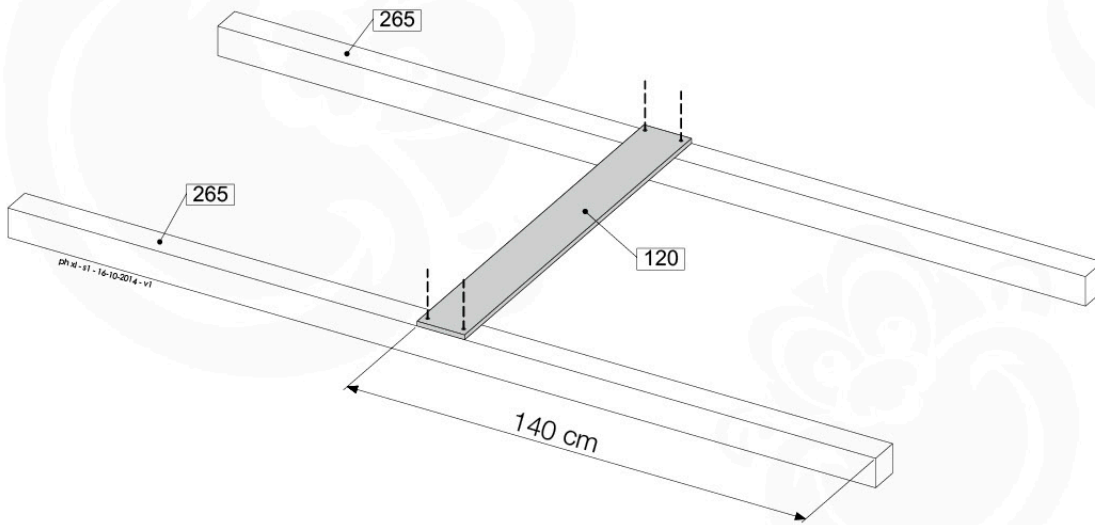
5

4x
002_220



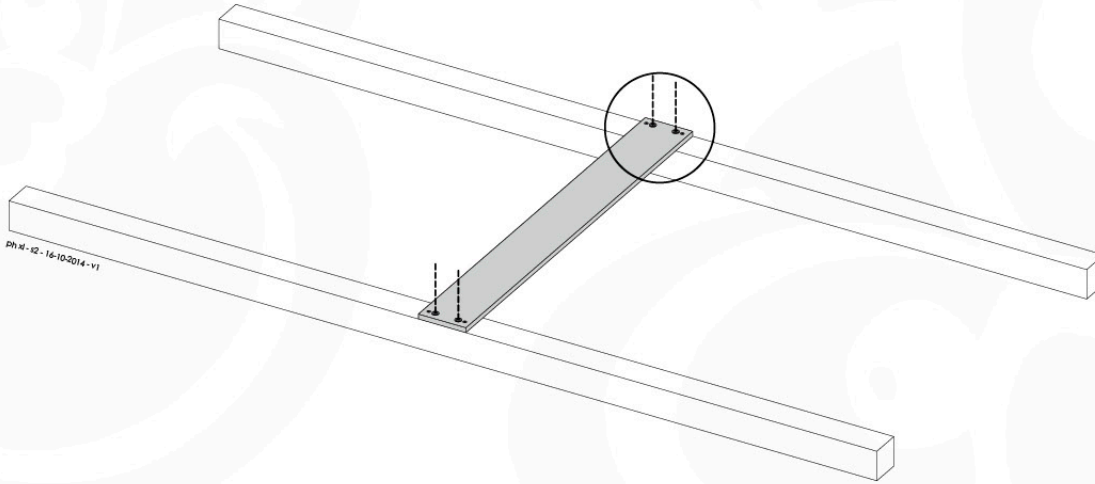
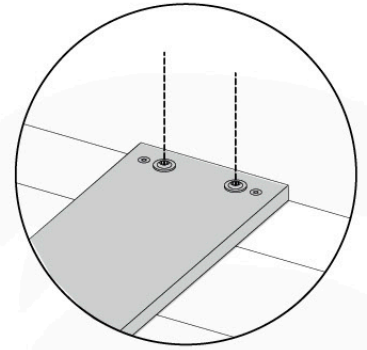
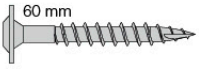
6a

4x
002_220



6b

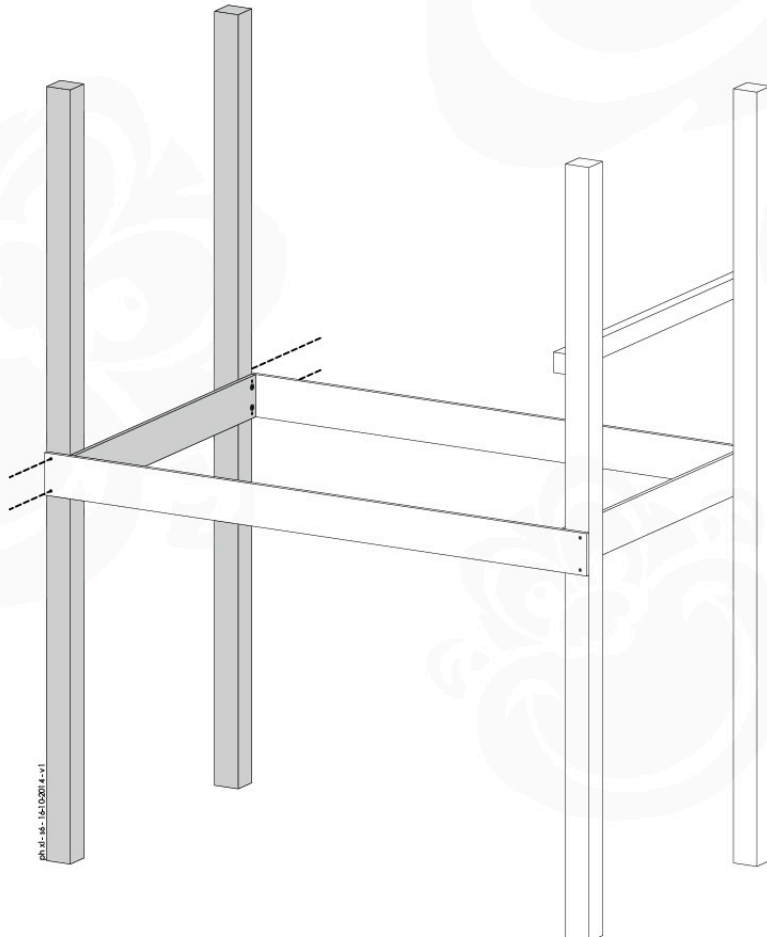
4x
001_411



PH 12-12-16-10-2014-v1

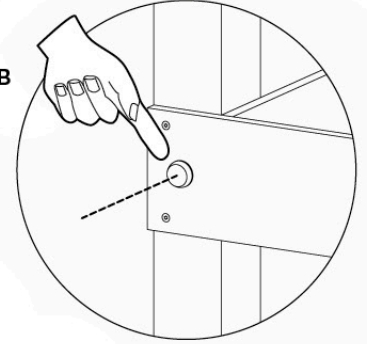
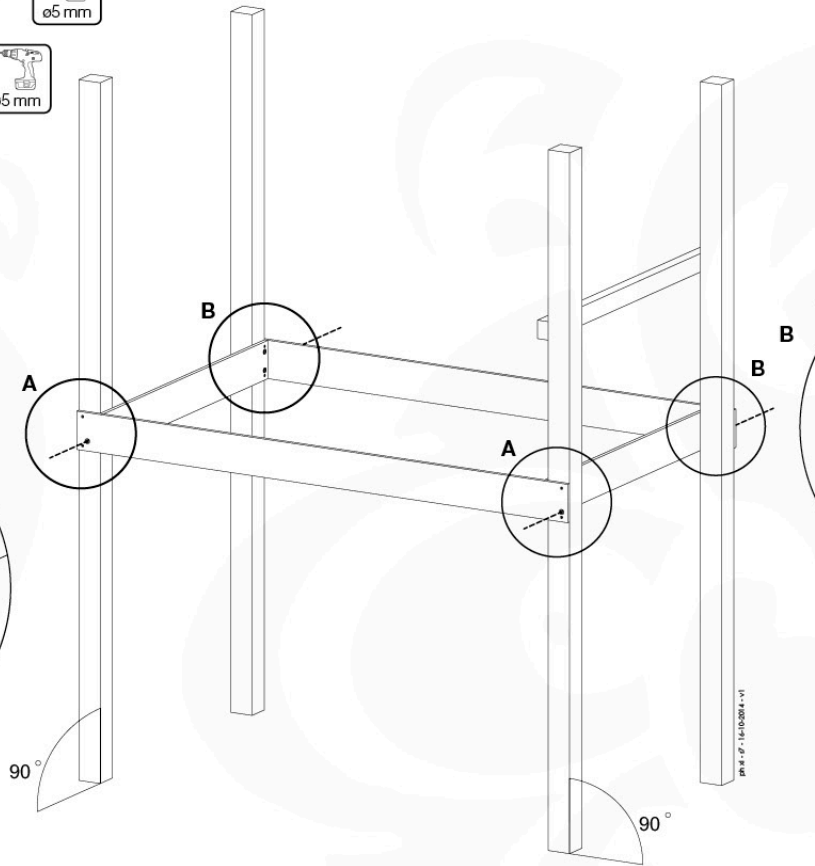
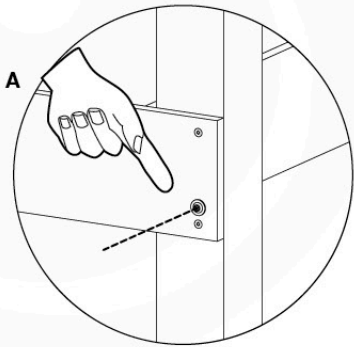
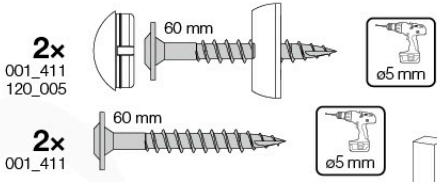
6c

4x
002_220

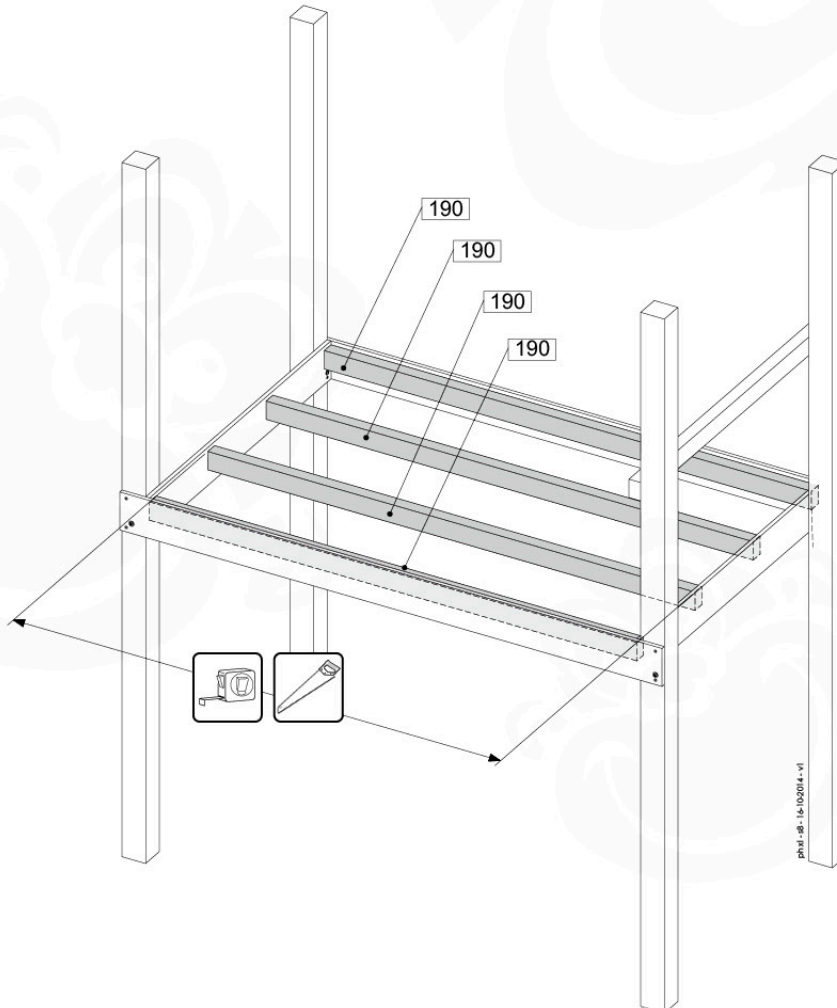


PH 12-12-16-10-2014-v1

7

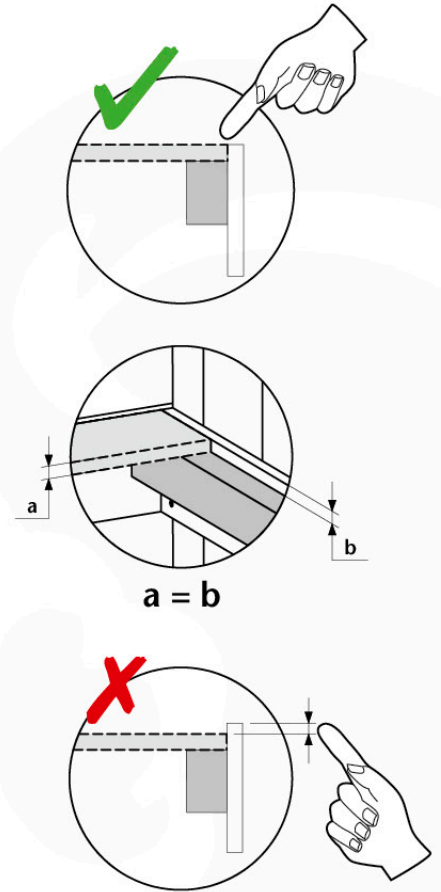
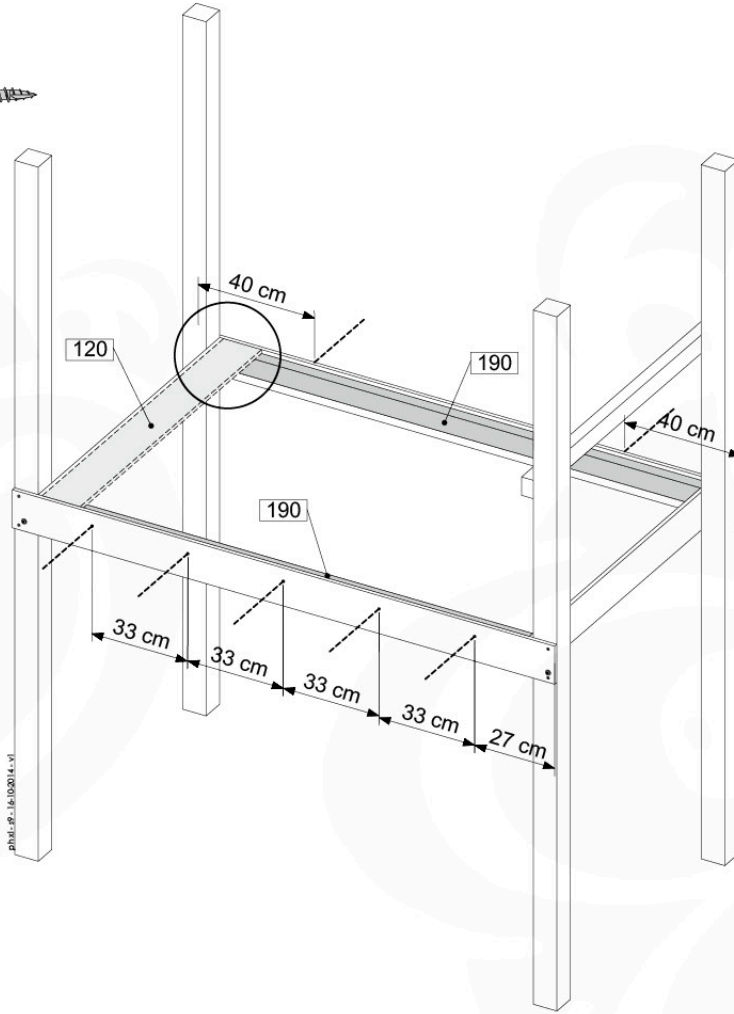


8



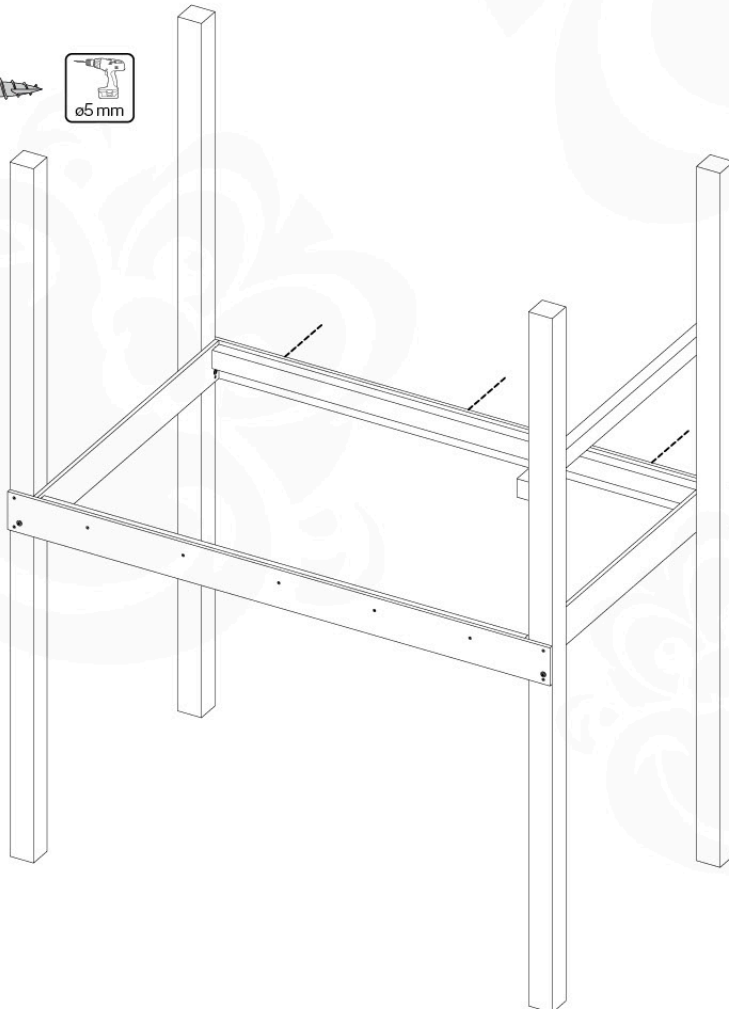
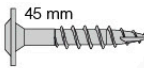
9a

7x
002_220



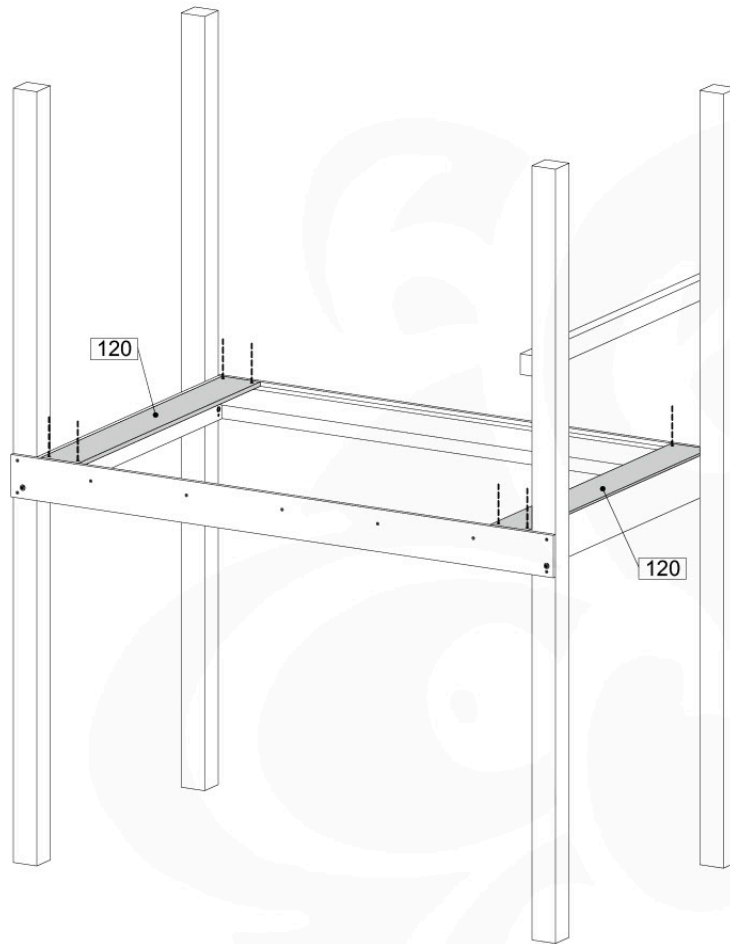
9b

3x
001_406



9c

8x
002_220

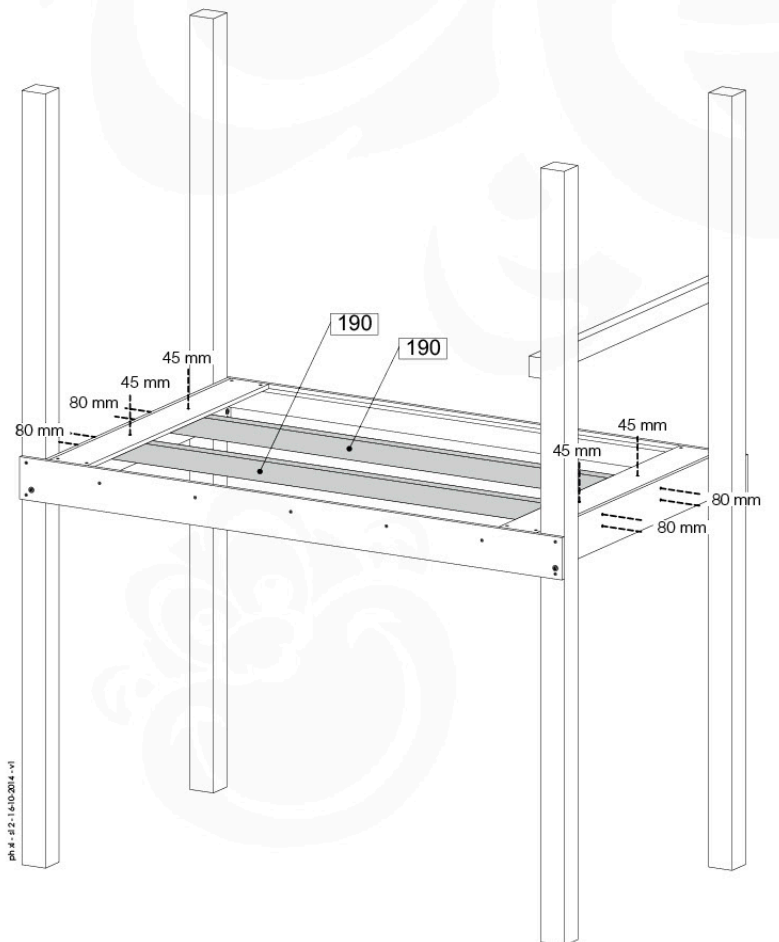
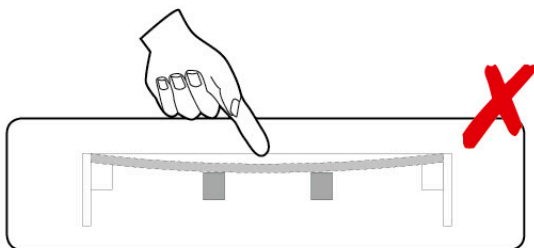
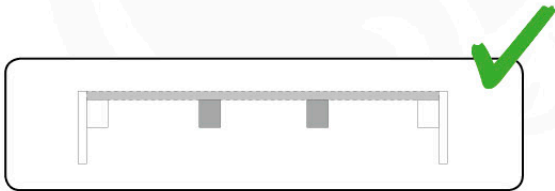
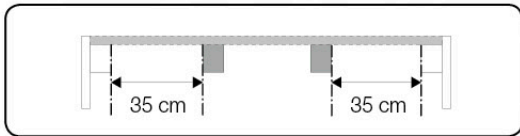


9d

8x
002_223

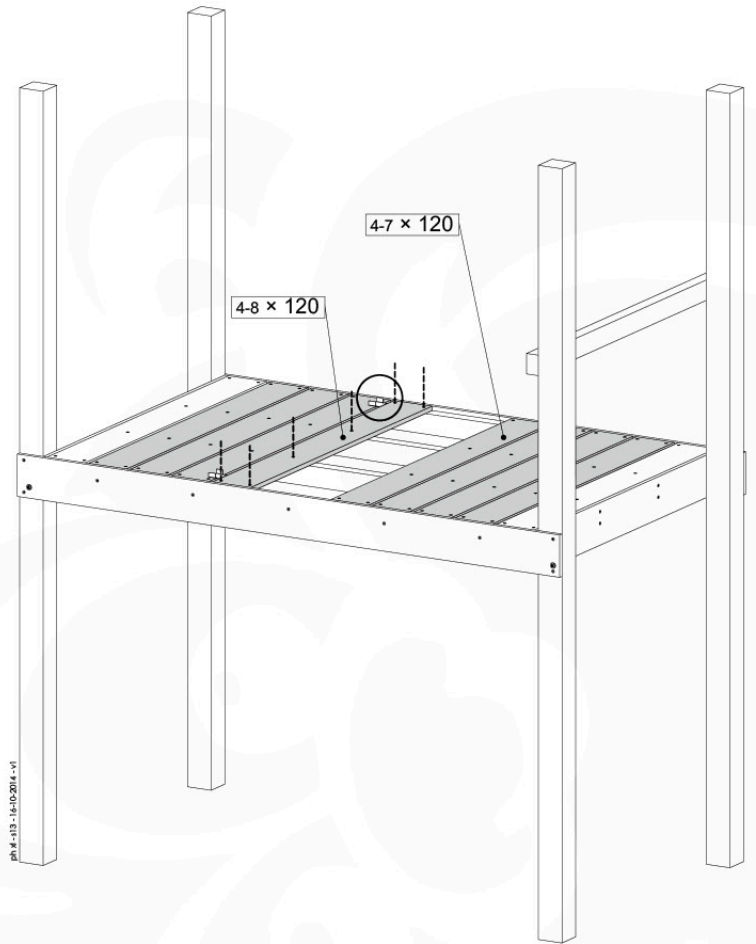
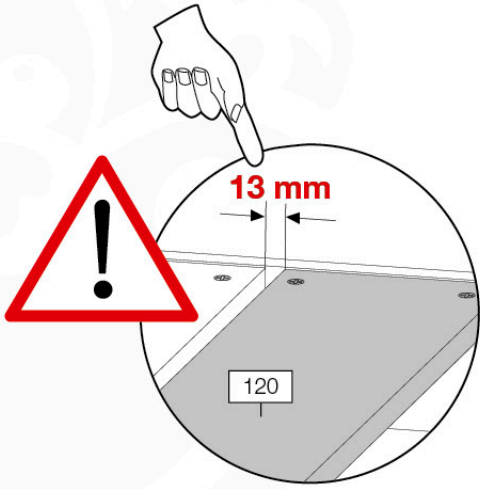


4x
002_220

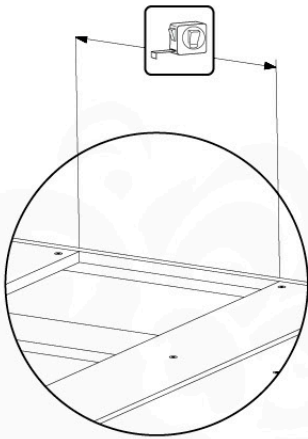


9e

48 - 90x
002_220

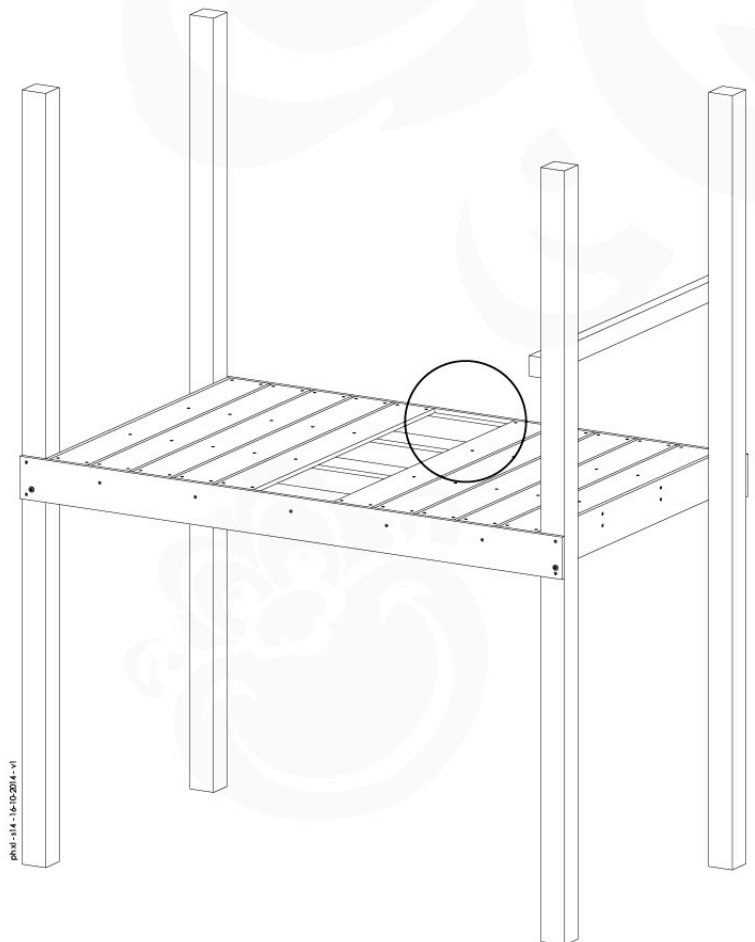
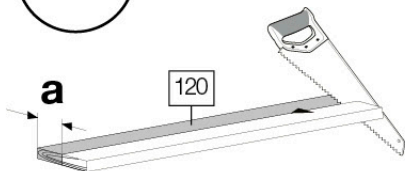


9f



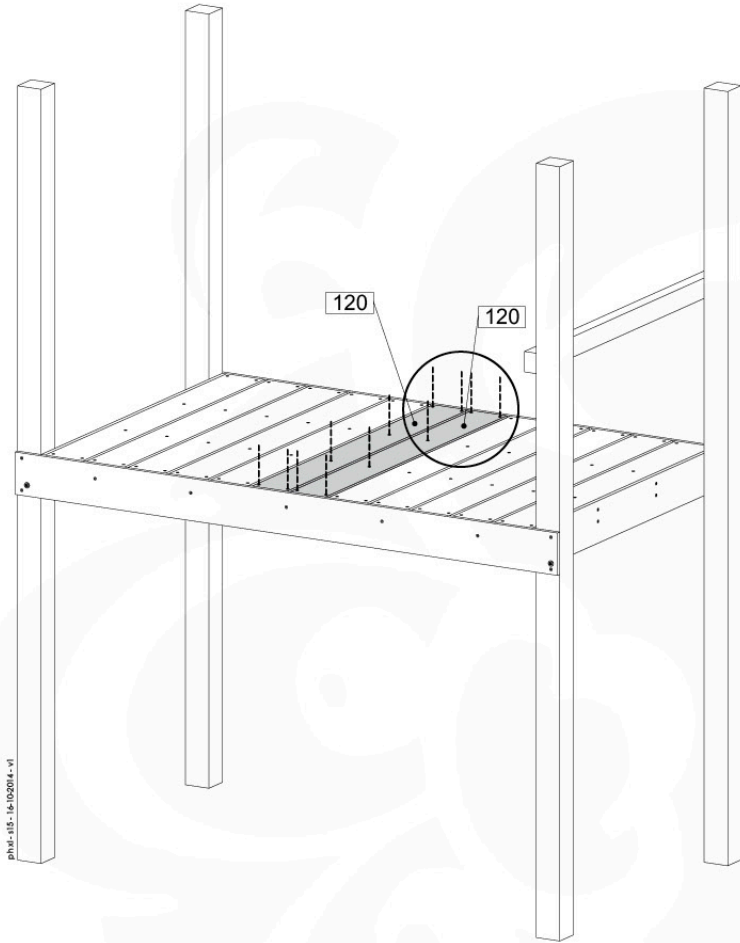
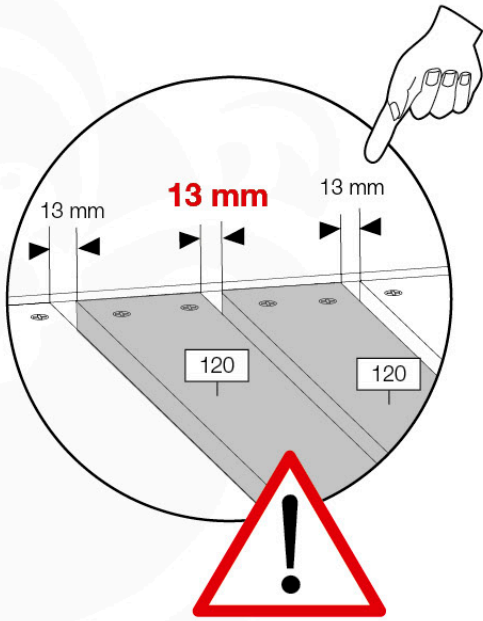
$$\frac{\text{Level icon} - 4 \text{ cm}}{2} = a$$

2x



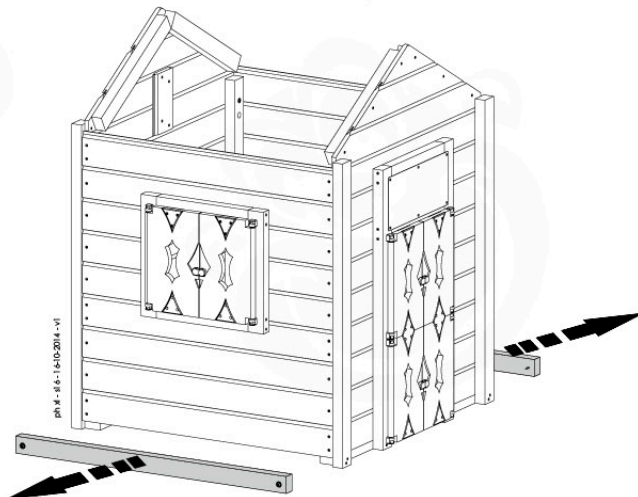
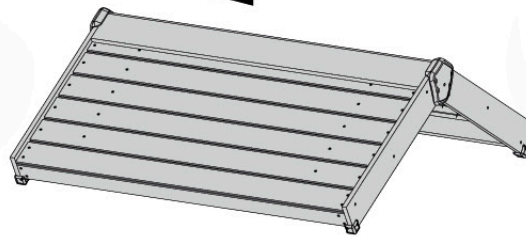
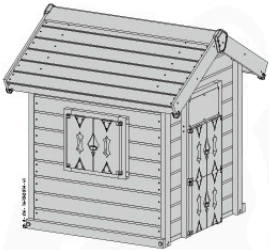
9g

12x
002_220

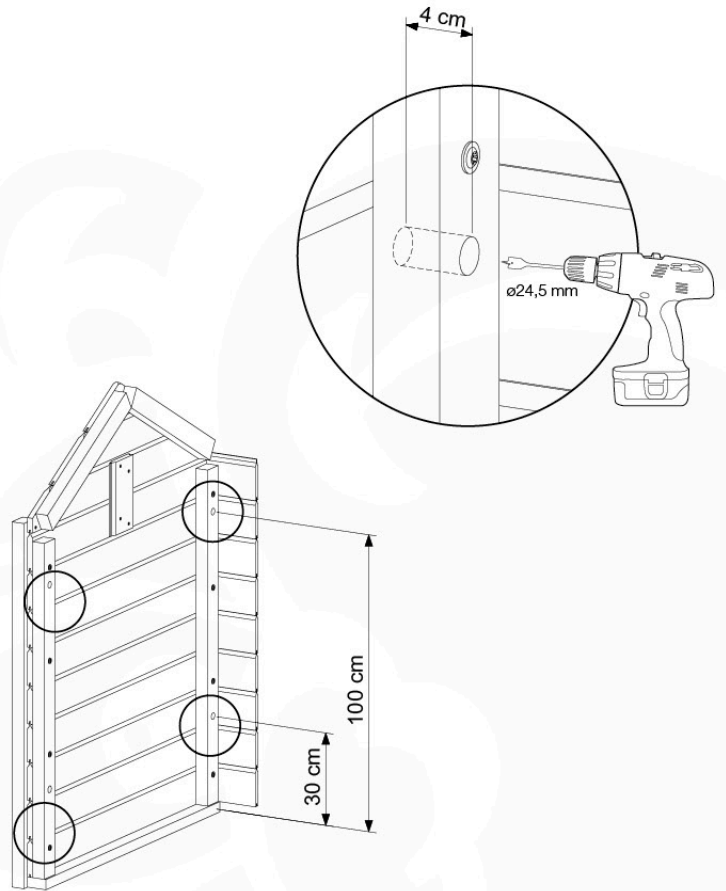
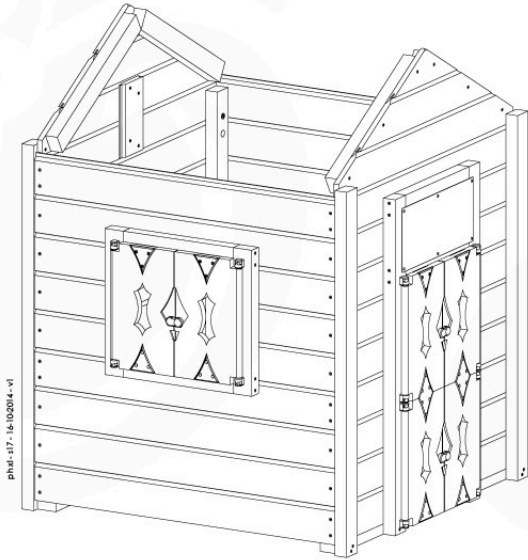


10a

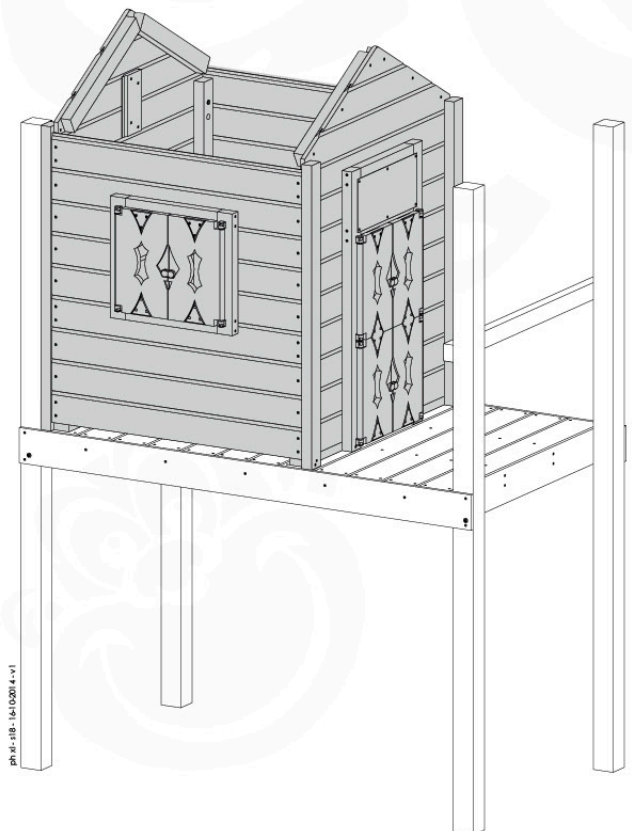
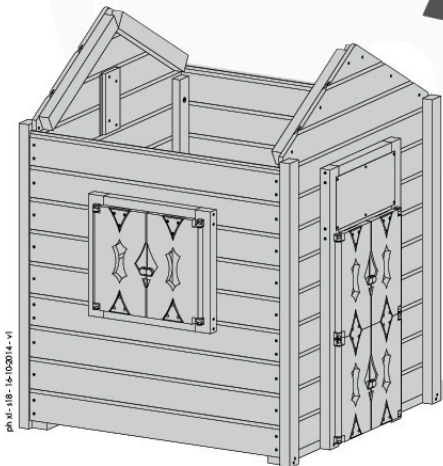
1x
830_150



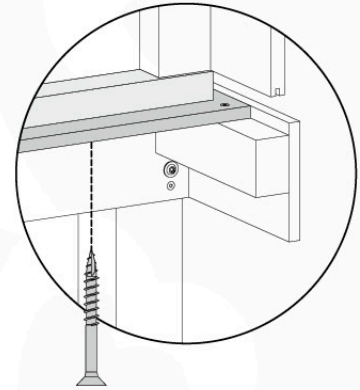
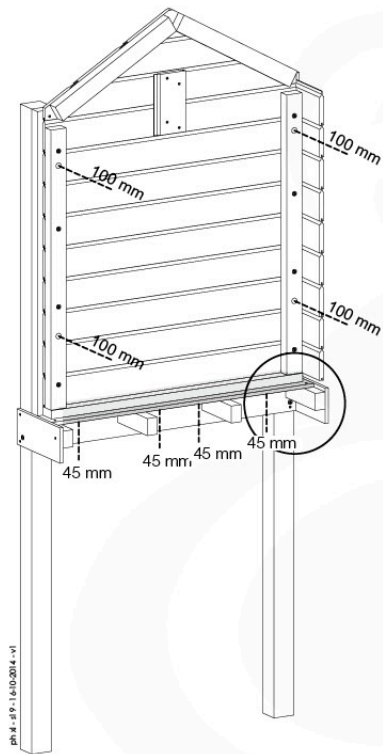
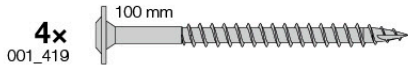
10b



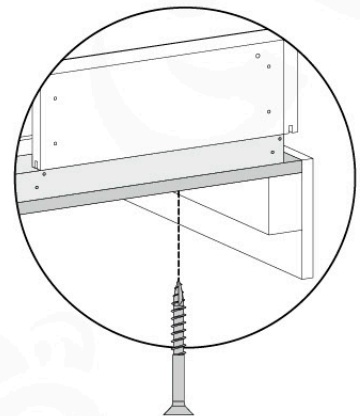
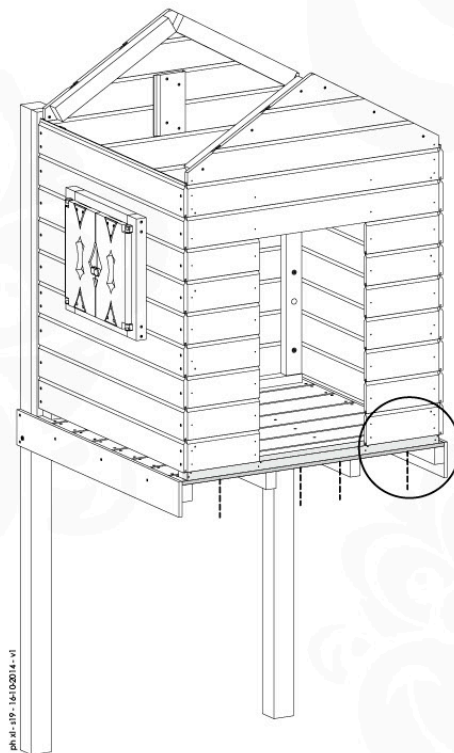
10c



11a

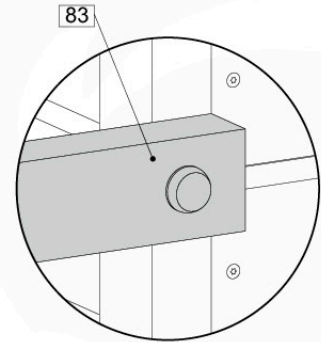
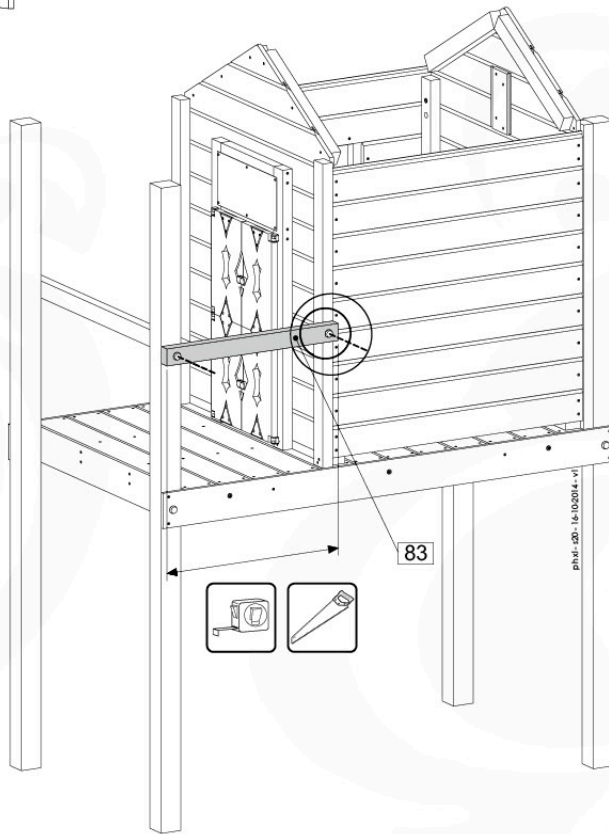
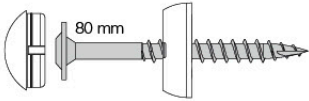


11b



12

2x
001_417
120_005

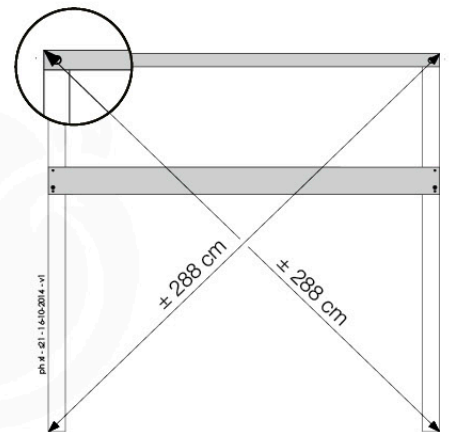
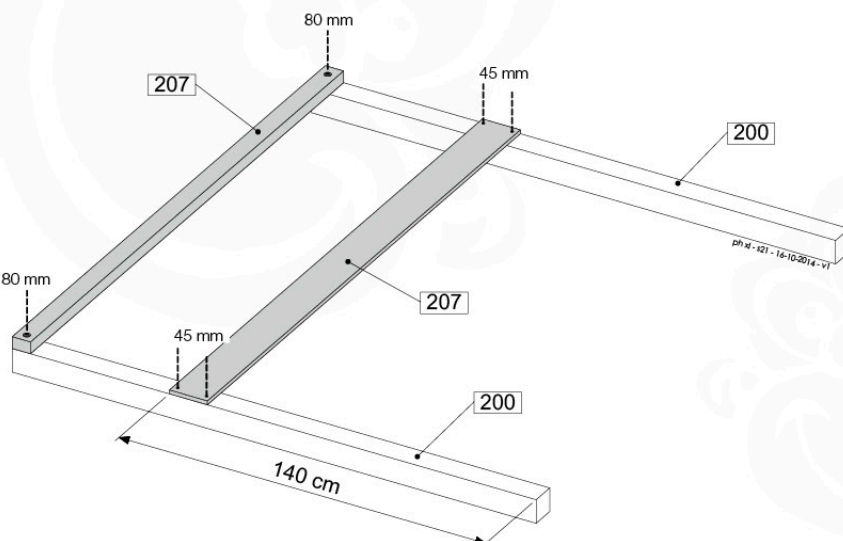


13

2x
001_417

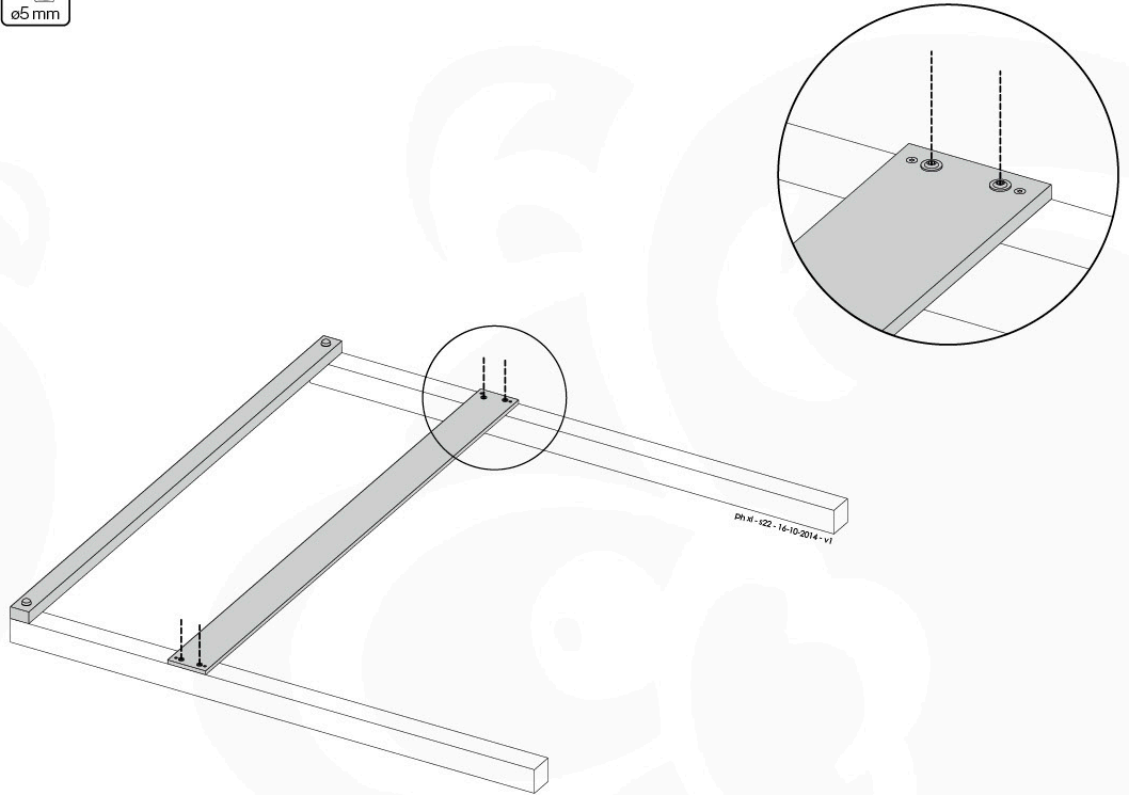
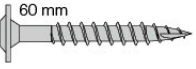


4x
002_220



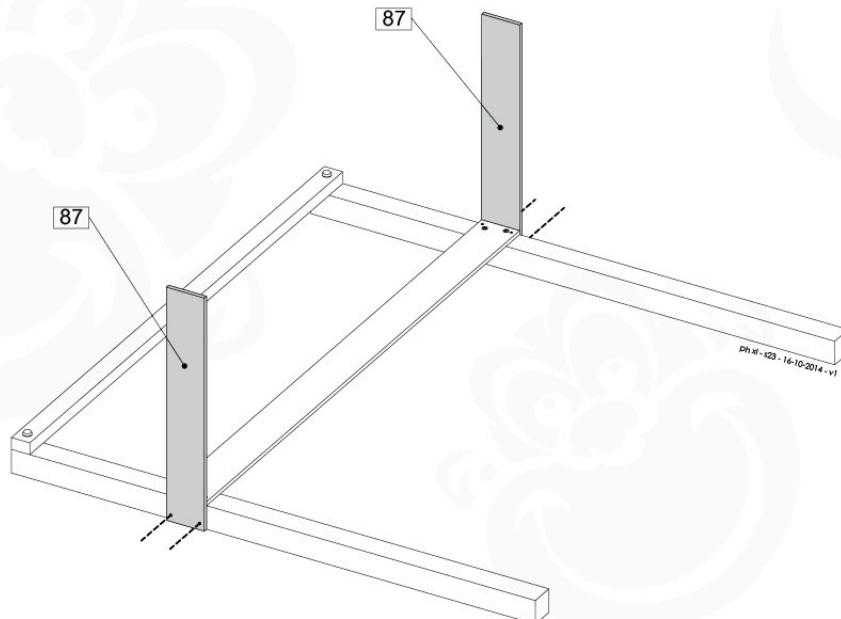
14

4x
001_411



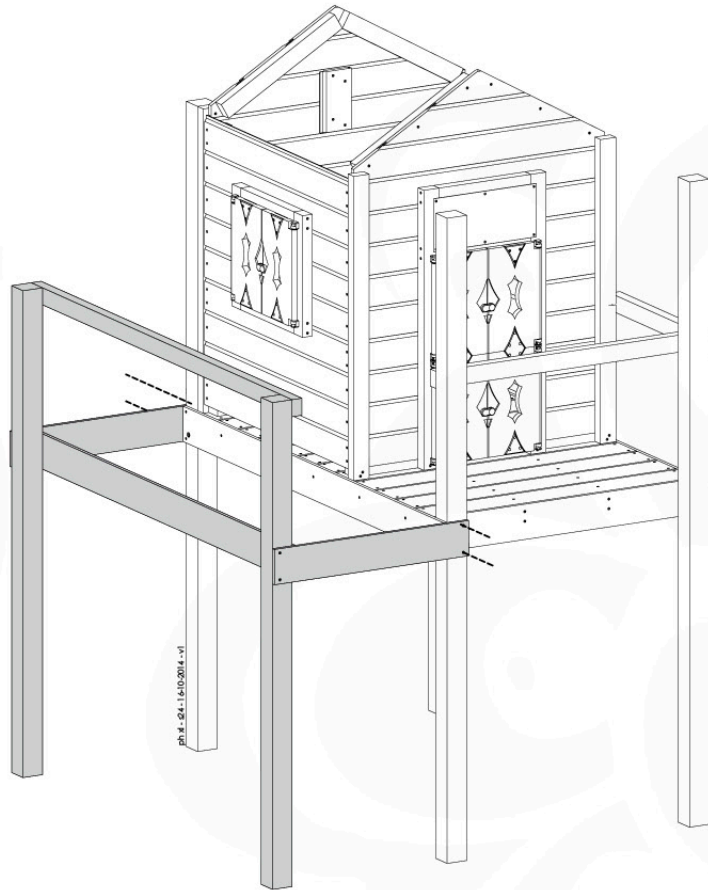
15

4x
002_220



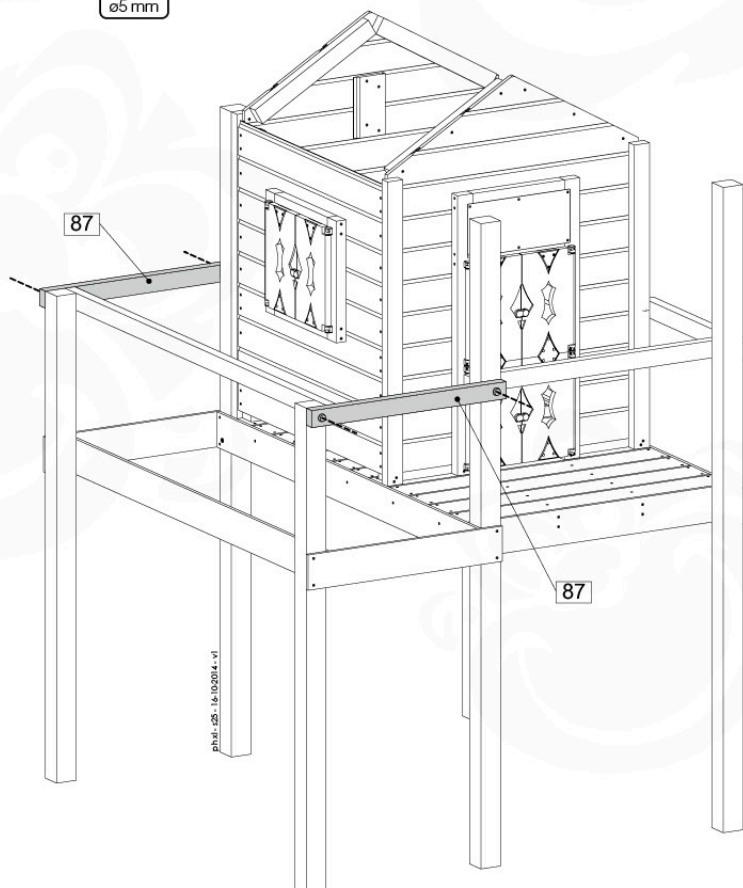
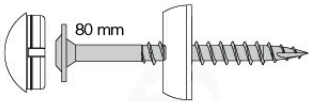
16

4x
002_220



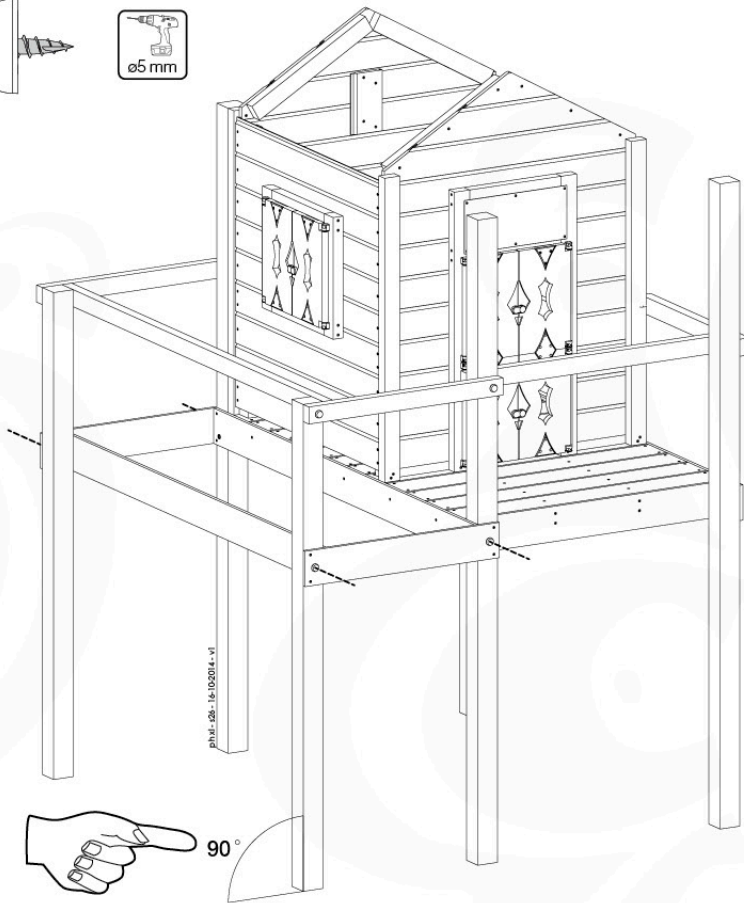
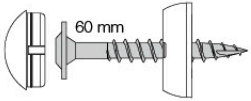
17

4x
001_417
120_005



18

4x
001_411
120_005

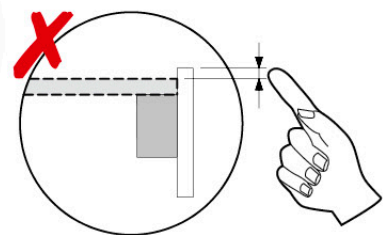
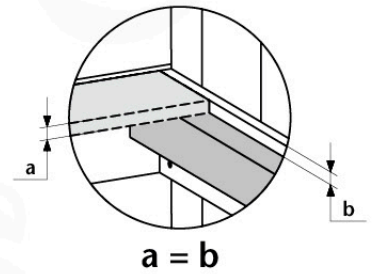
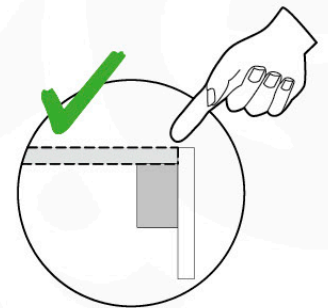
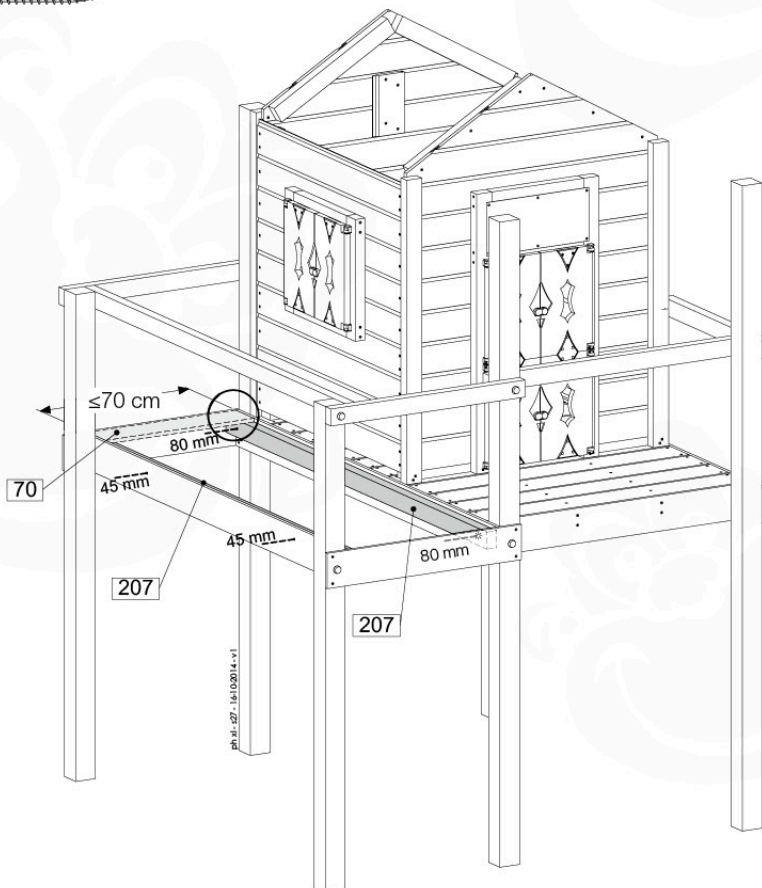


19a

2x
002_223

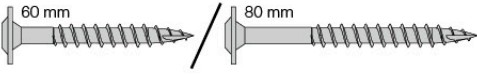



2x
002_220



19b

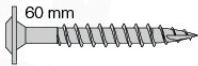
3x 001_411/
001_417

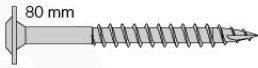
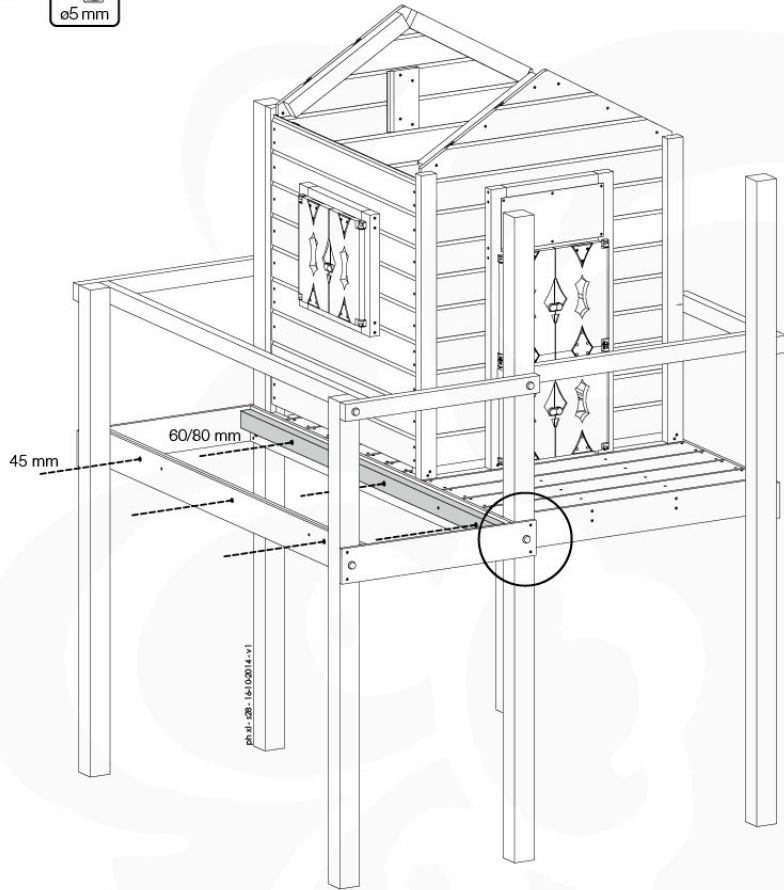
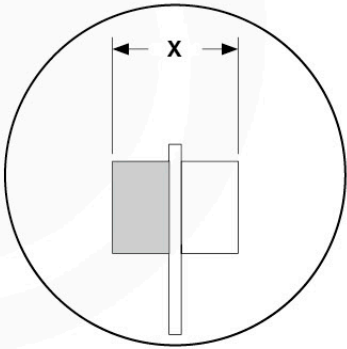
3x 001_406




$X \leq 80 \text{ mm}$ →



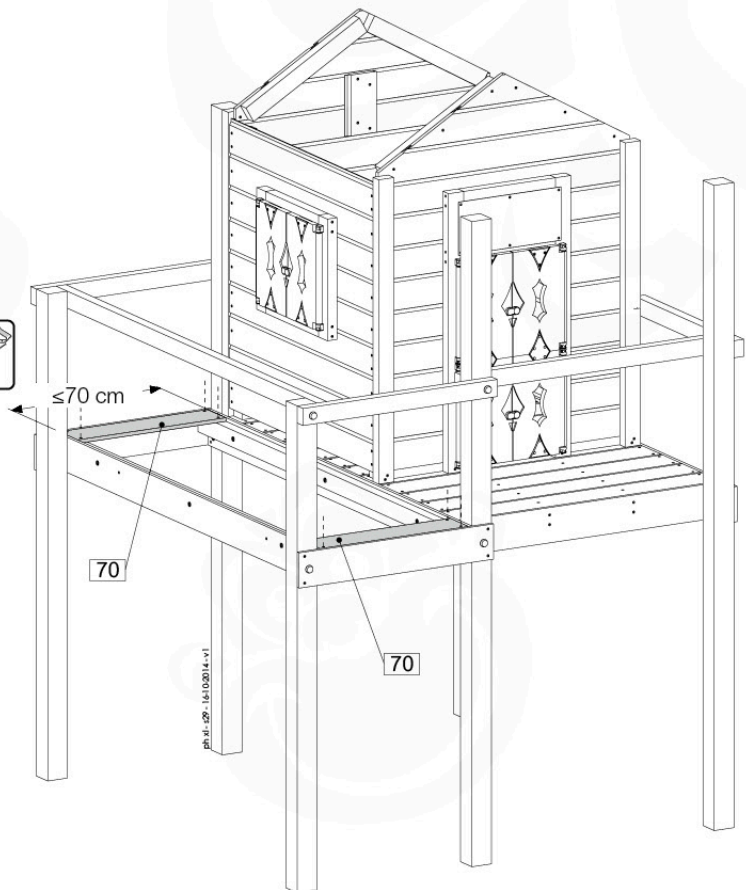
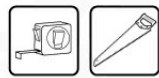


$X > 80 \text{ mm}$ →


20a

8x 002_220

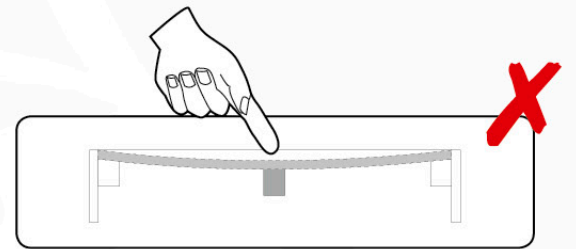
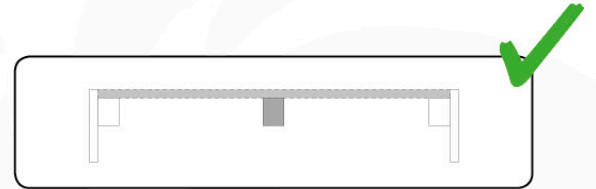
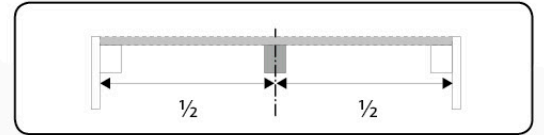
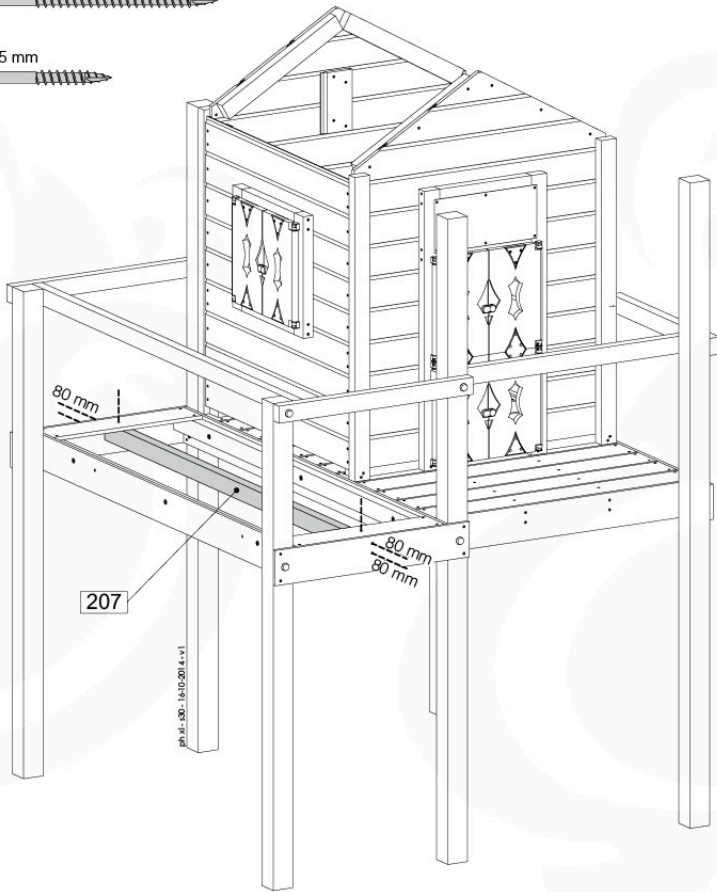




20b

4x 80 mm
002_223



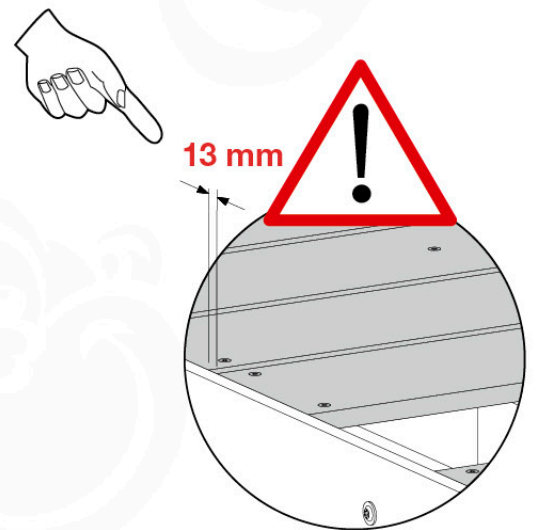
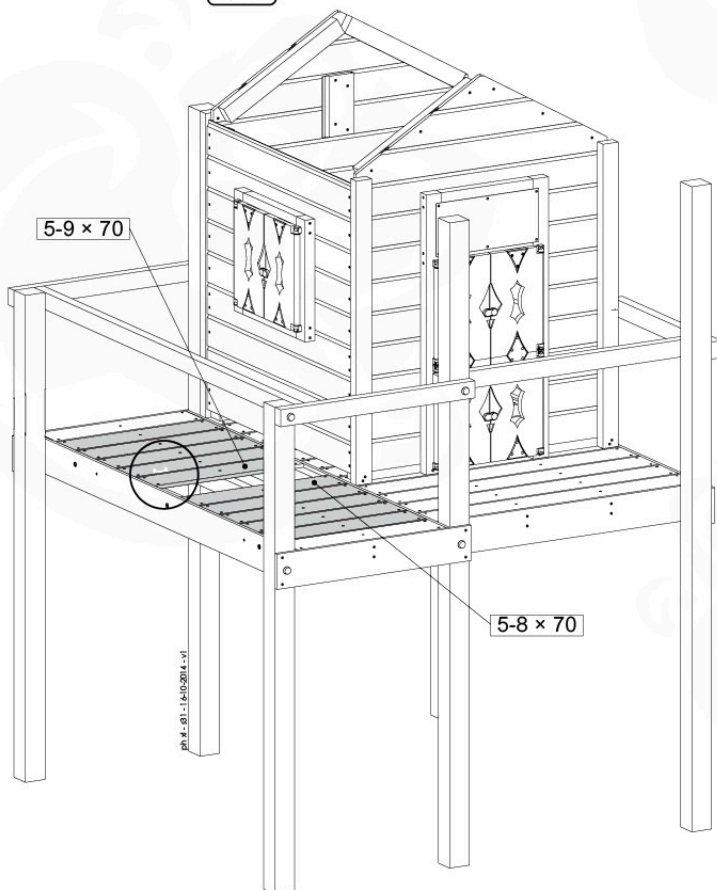


2x 45 mm
002_220

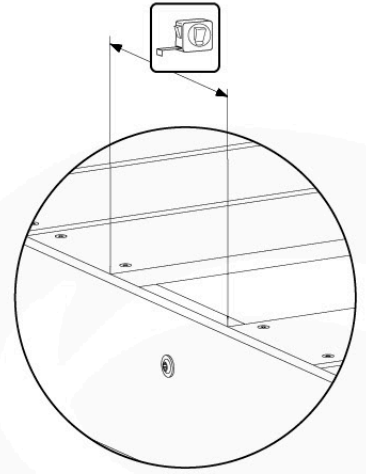
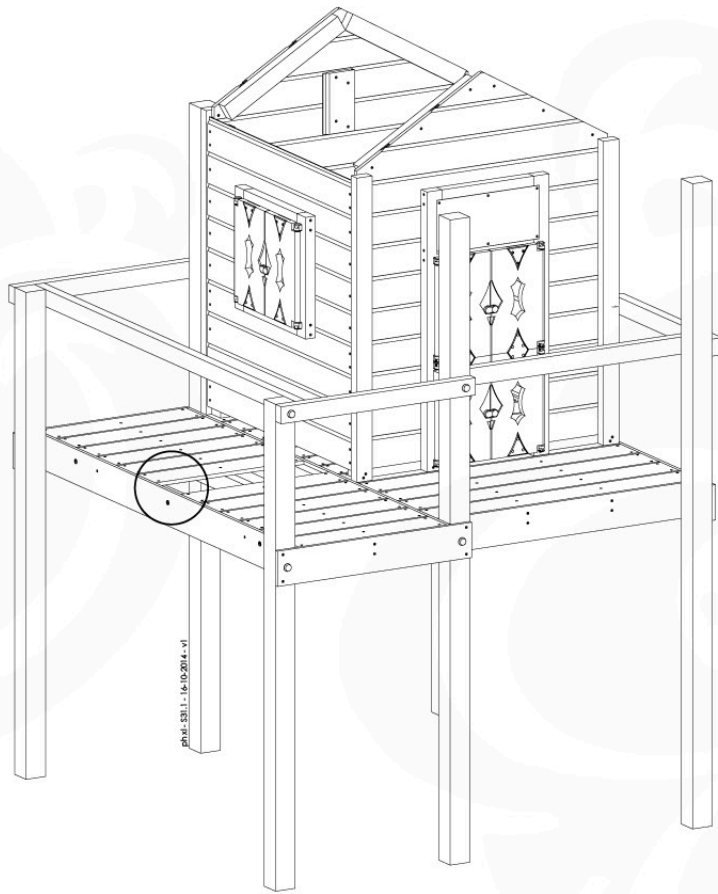




20c

50 - 85x 45 mm
002_220

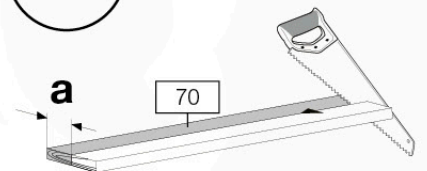




20d



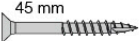

 - 4 cm
 $\frac{\quad}{2} = \mathbf{a}$

2x

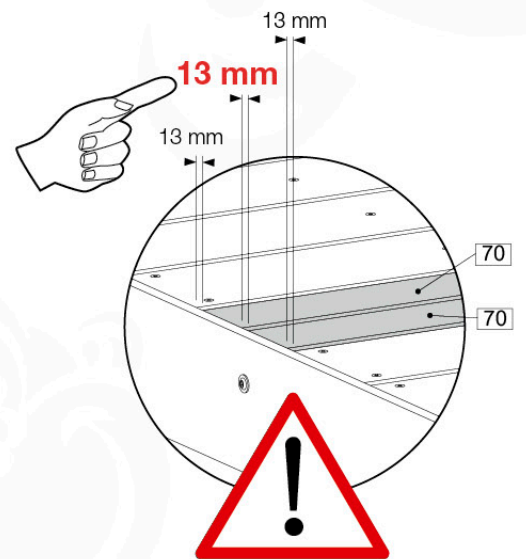
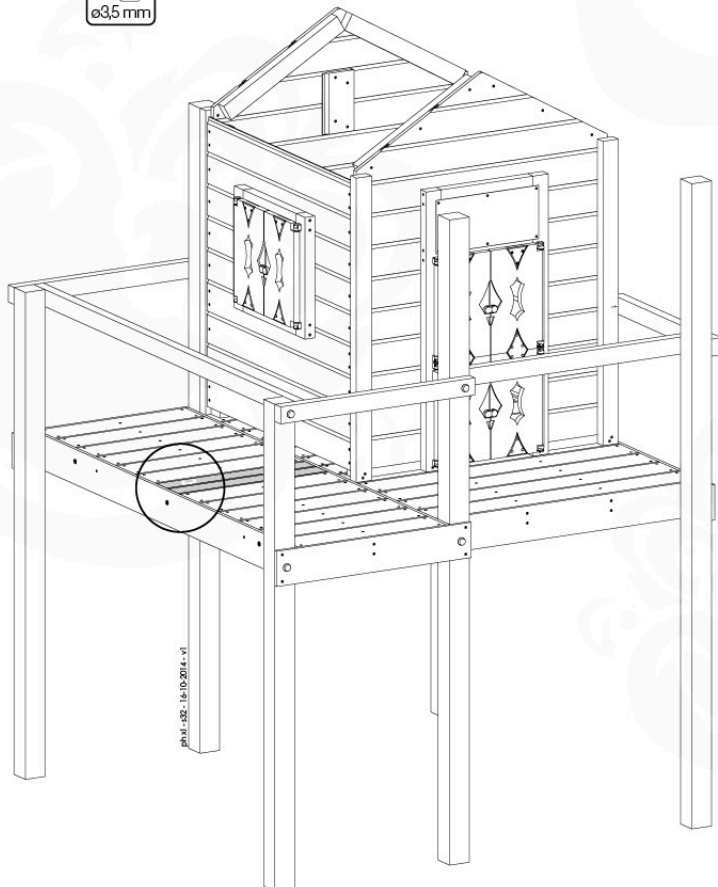


20e

10x
 002_220

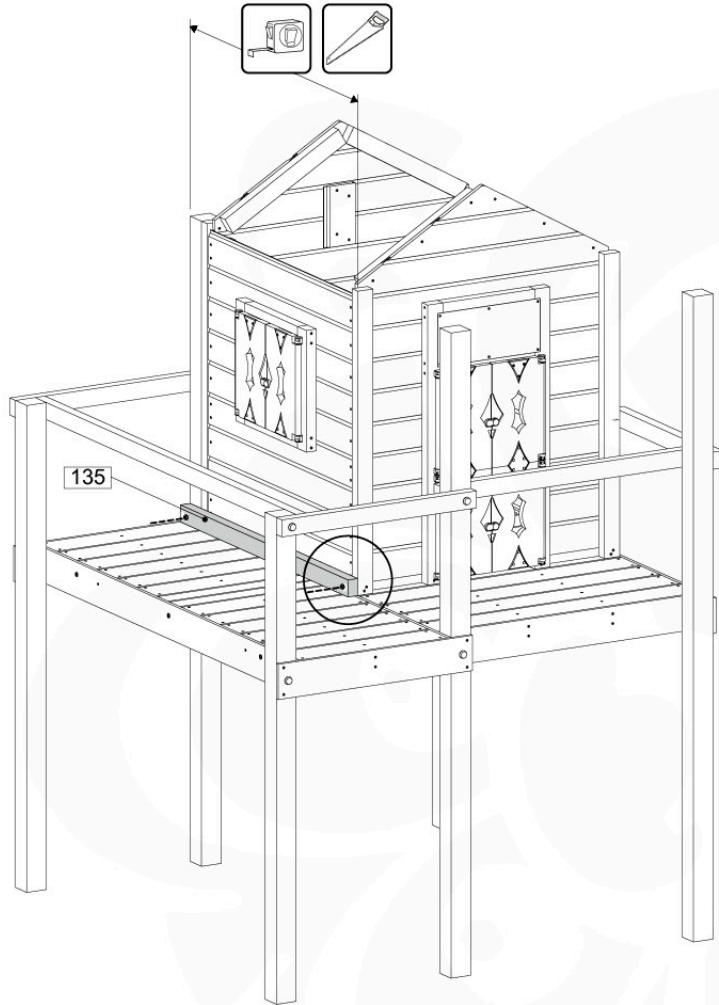
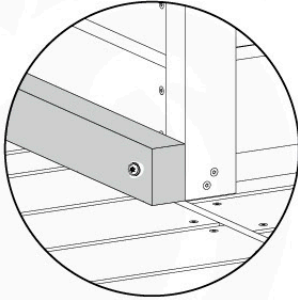
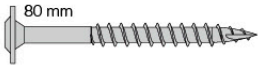



45 mm
 $\varnothing 3,5$ mm



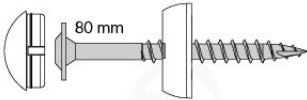
21

2x
001_417

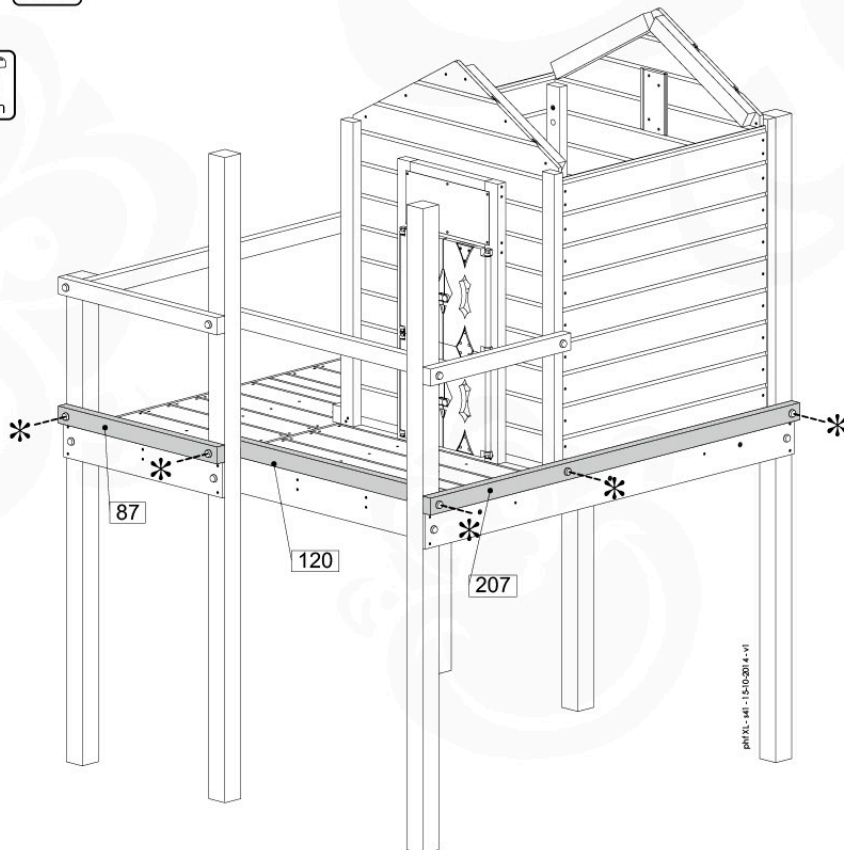


22

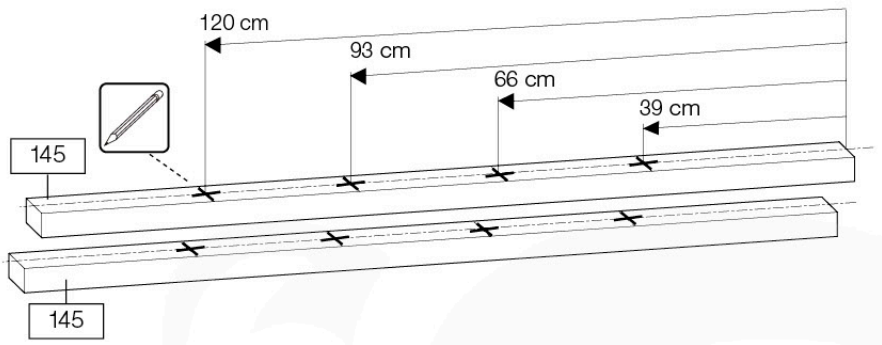
* 5x
001_417
120_005



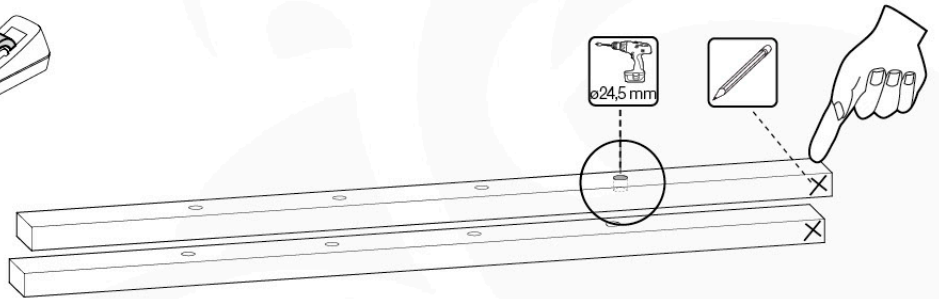
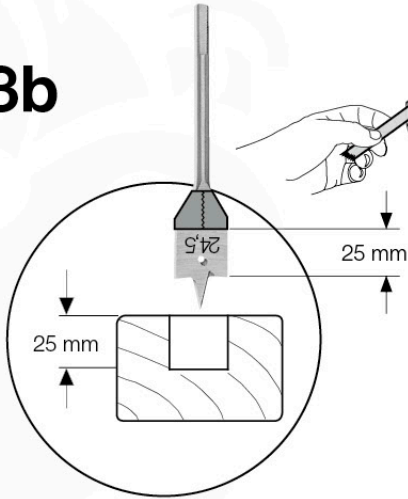
2x
001_417



23a



23b

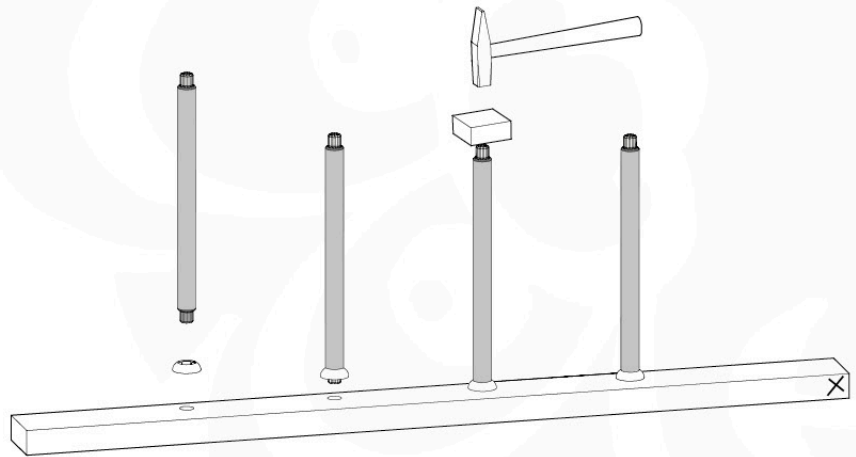


23c

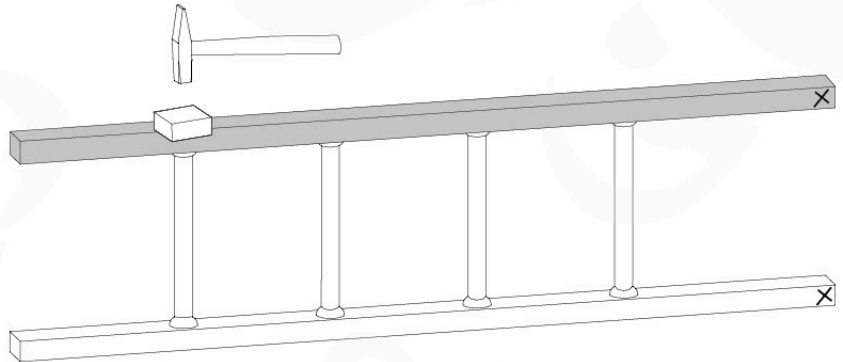
8x
022_835



4x
005_03x

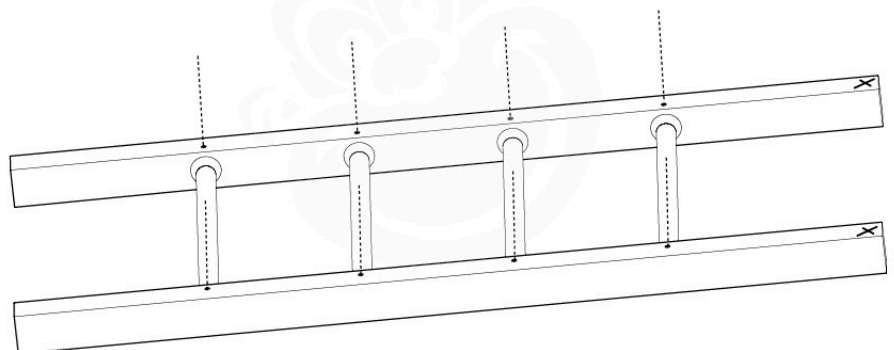
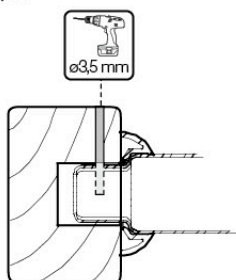


23d

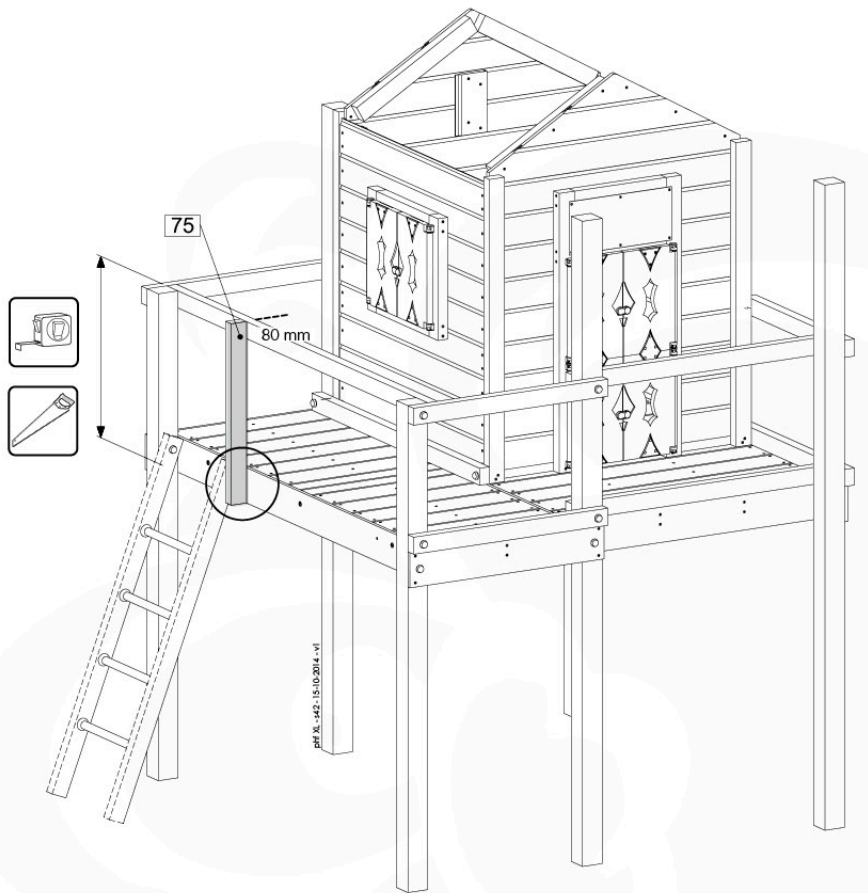
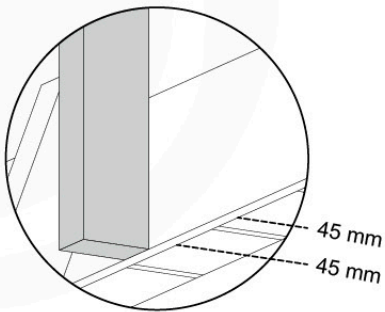
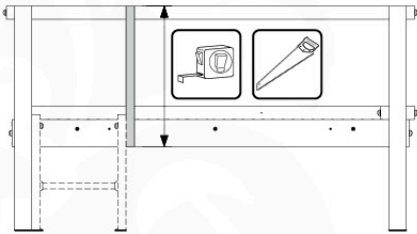
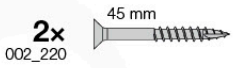
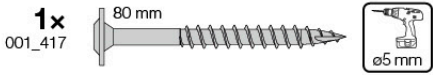


23e

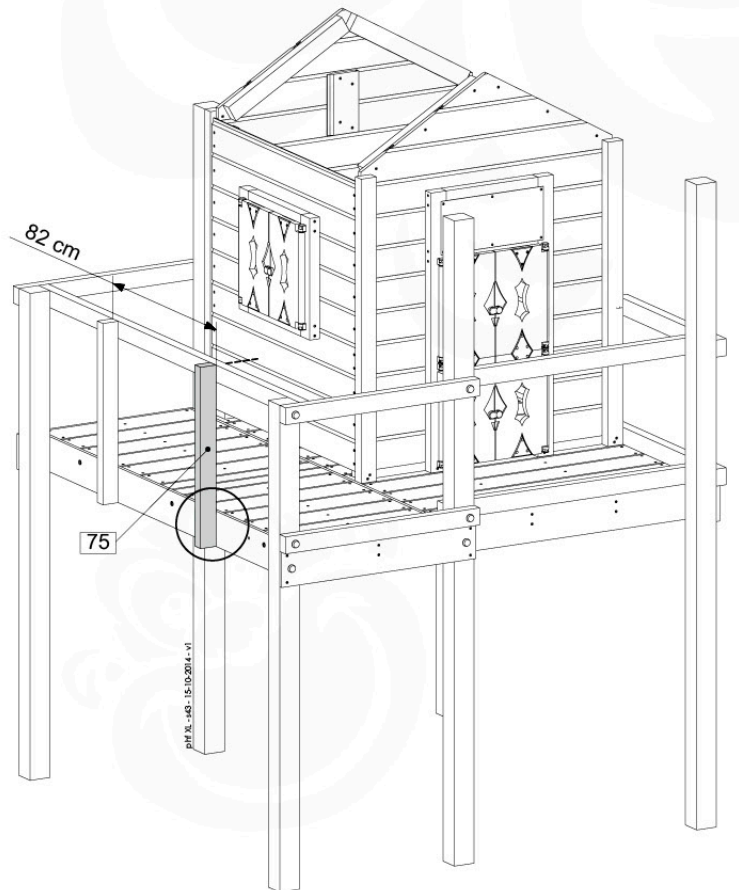
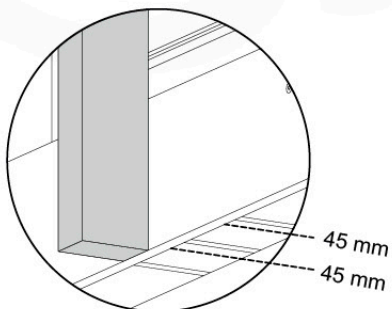
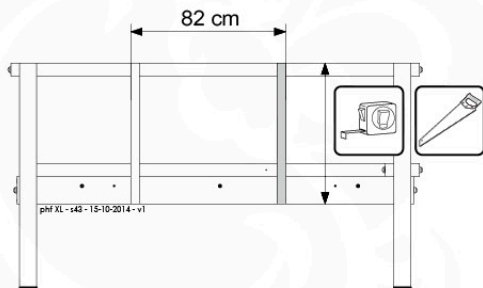
8x
002_220



24

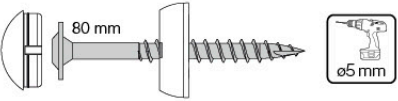


25

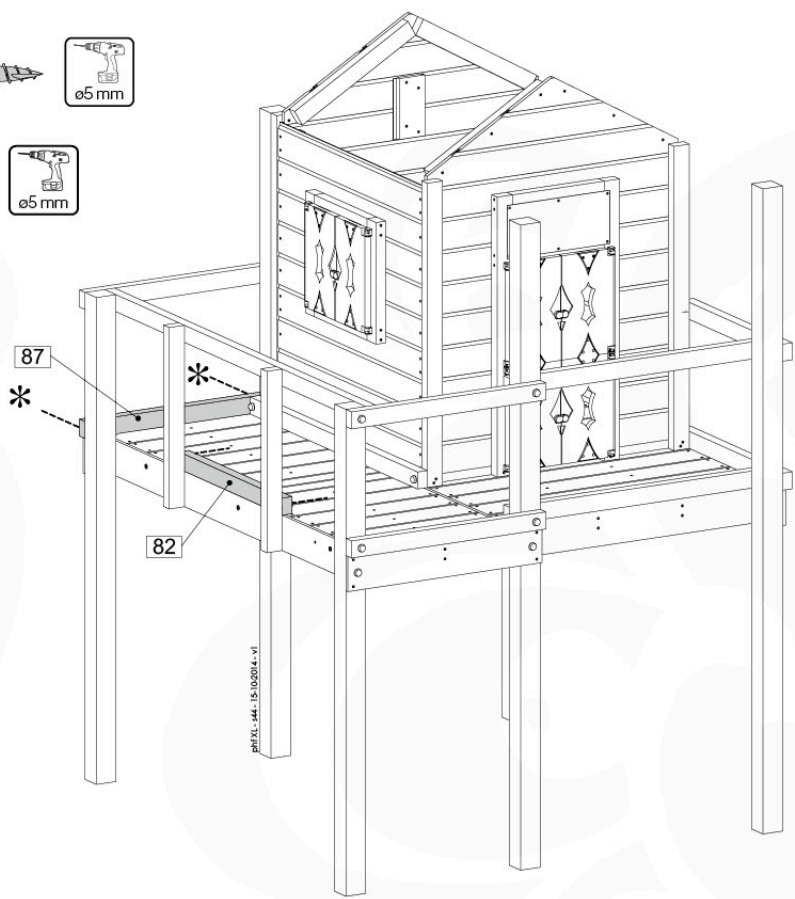
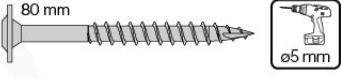


26a

* 2x
001_417
120_005

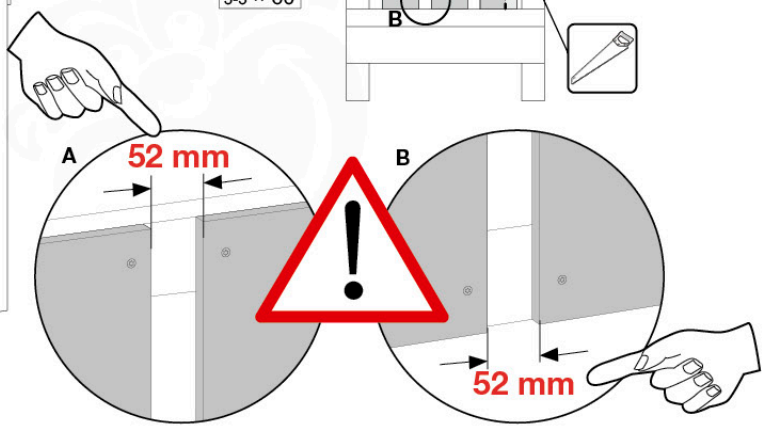
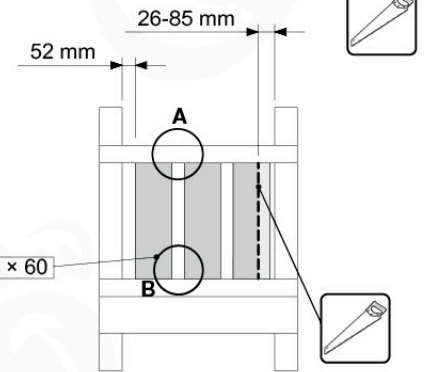
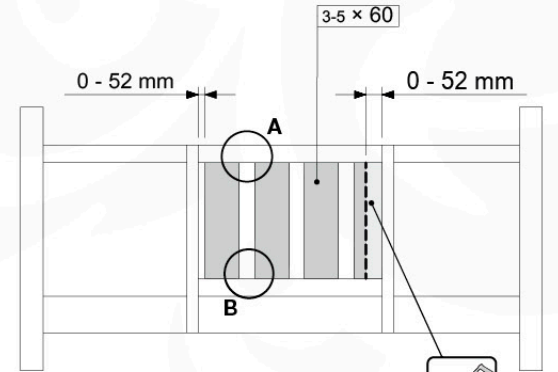
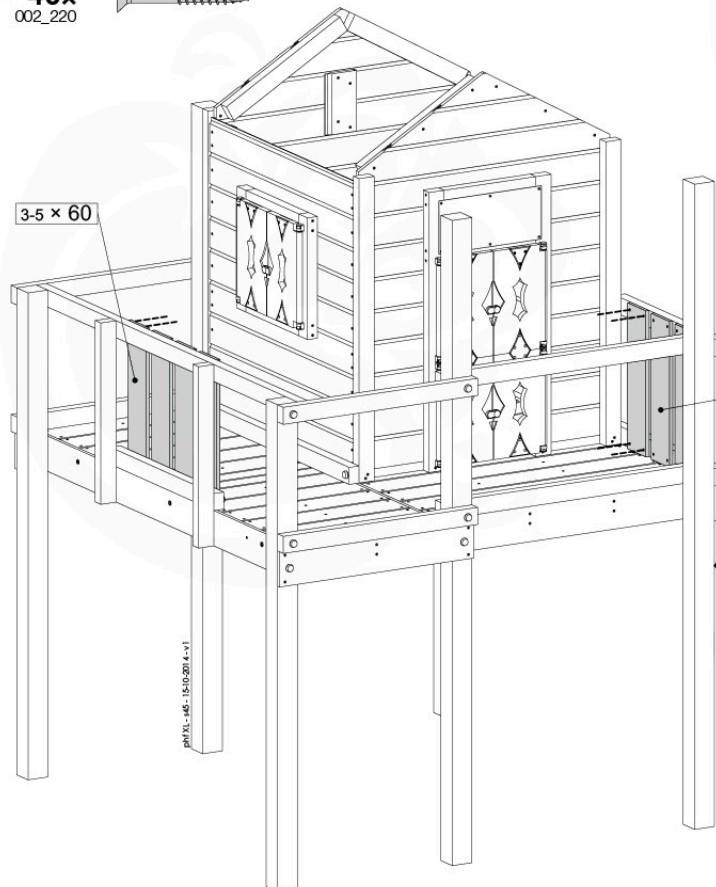


2x
001_417



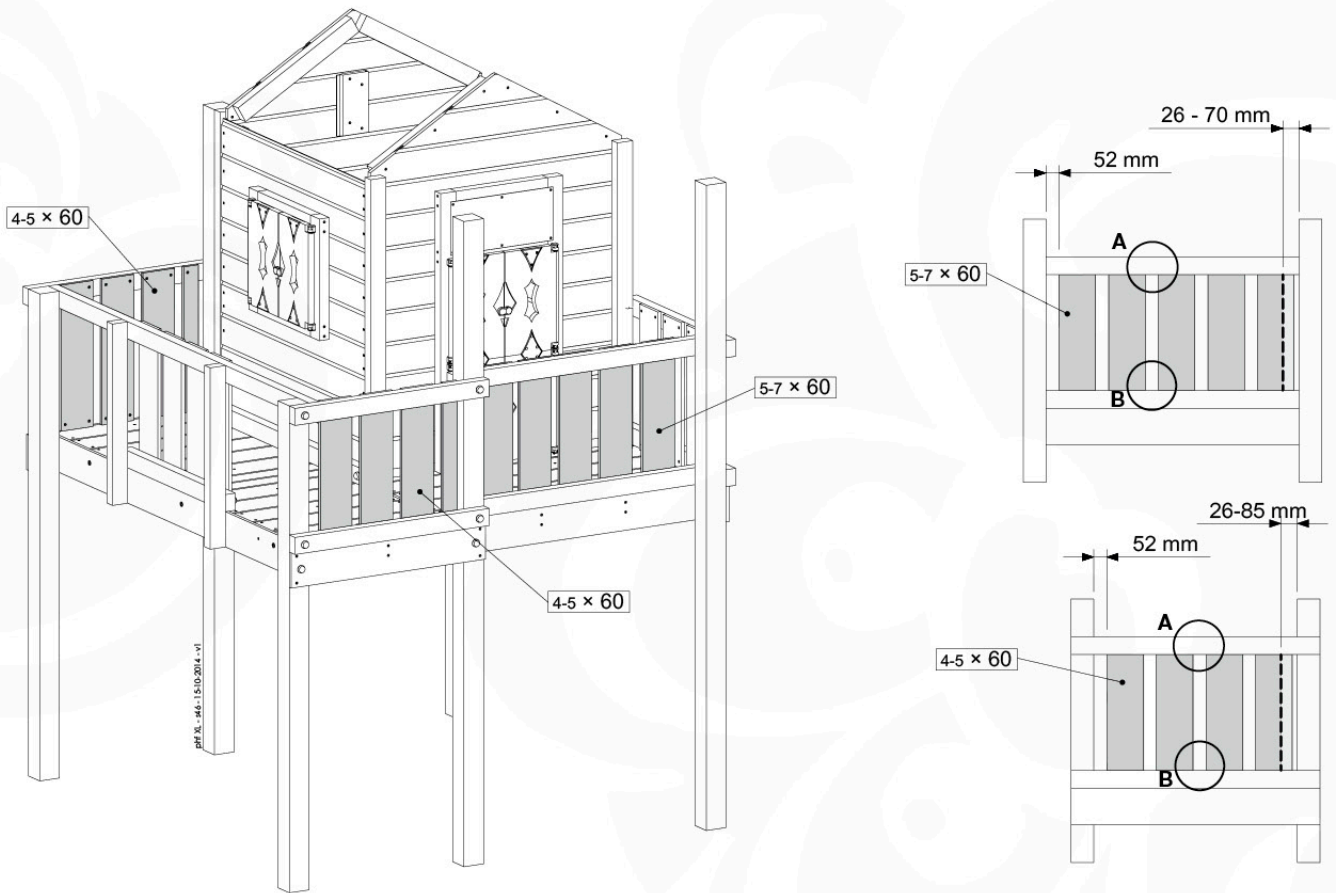
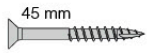
26b

24 - 40x
002_220



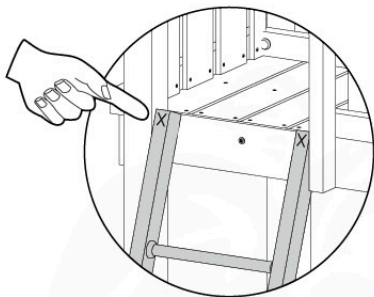
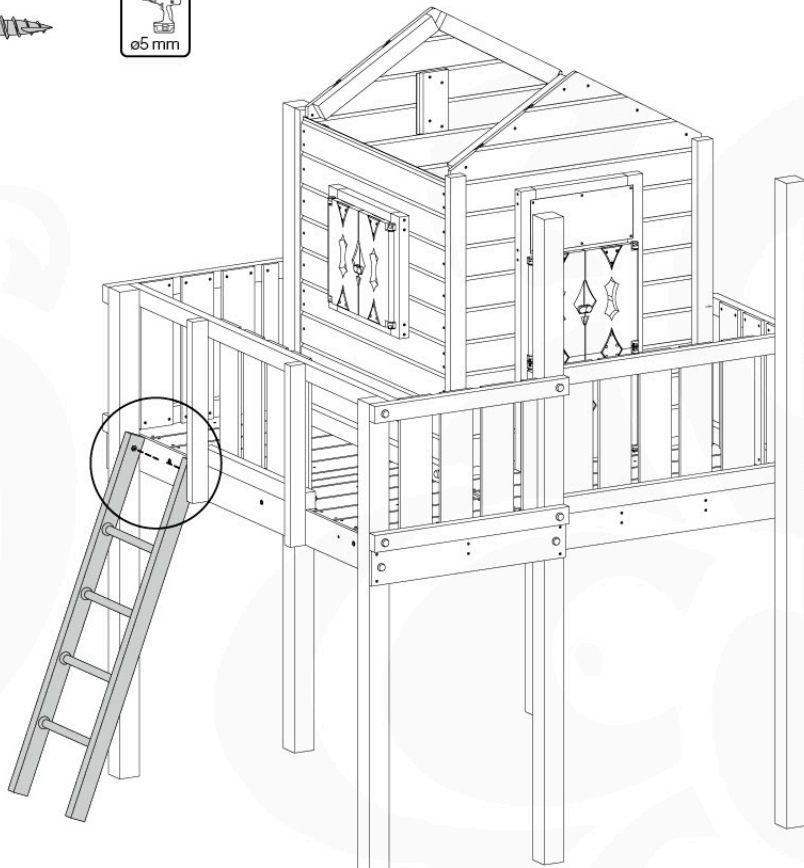
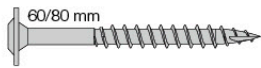
26c

52 - 68x
002_220

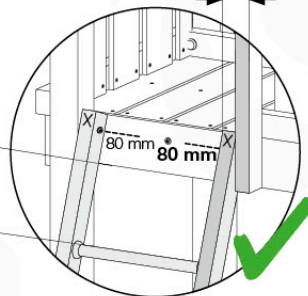


26d

3x
001_411/
001_417

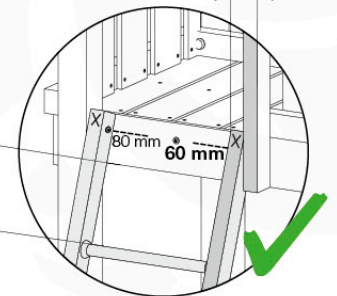


min. 23 cm
max. 28 cm

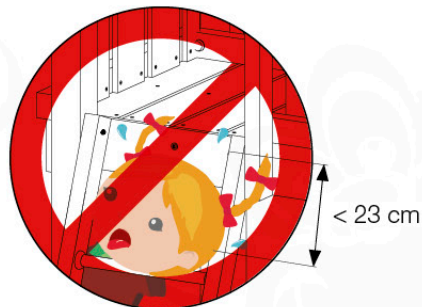


> 8 cm

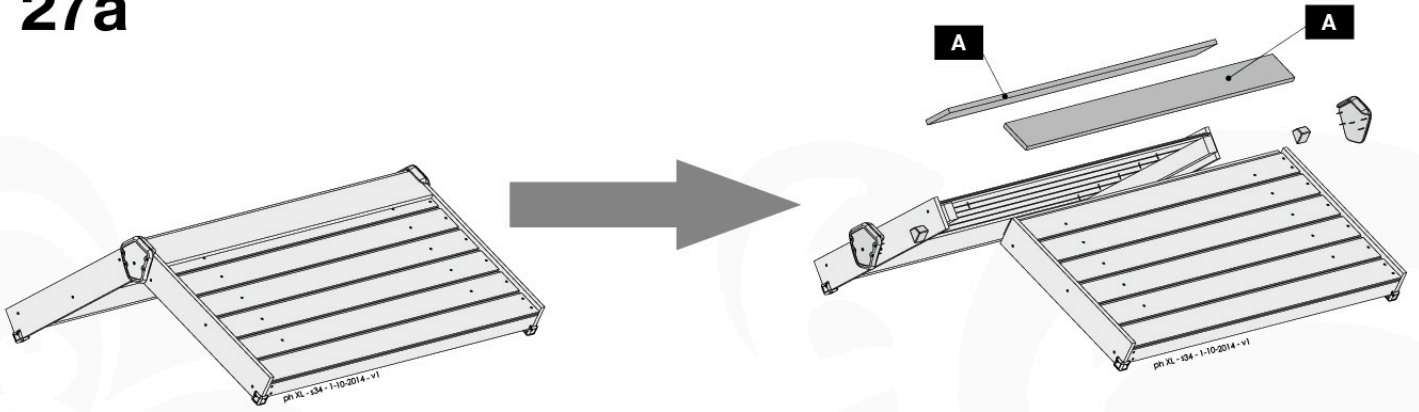
min. 23 cm
max. 28 cm



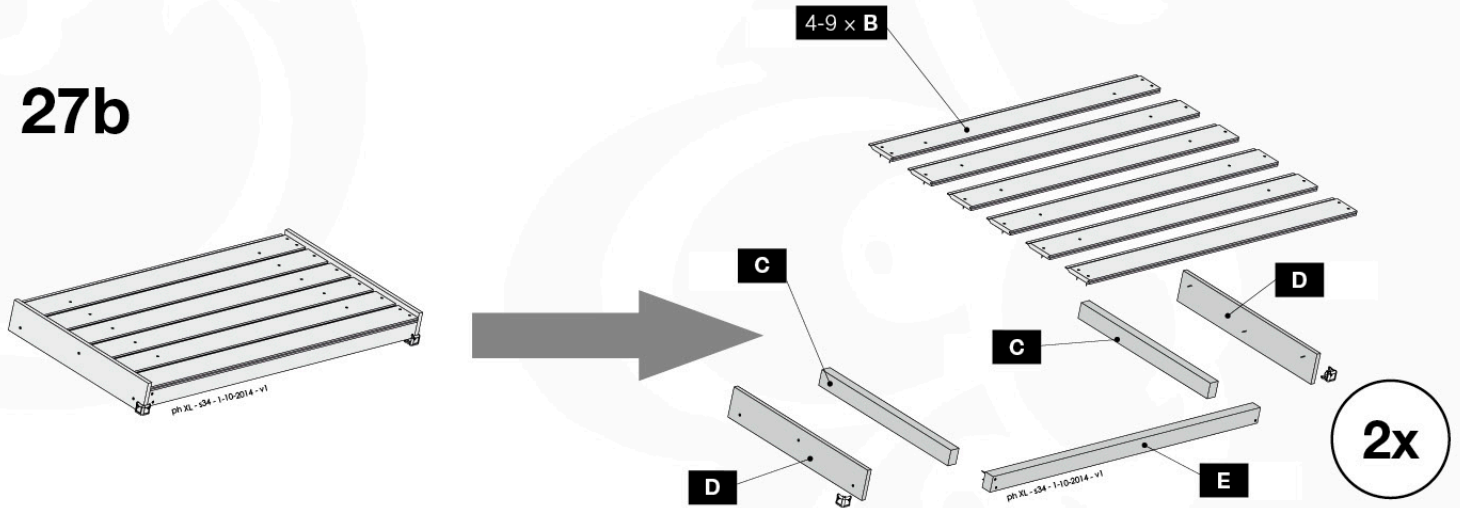
< 8 cm



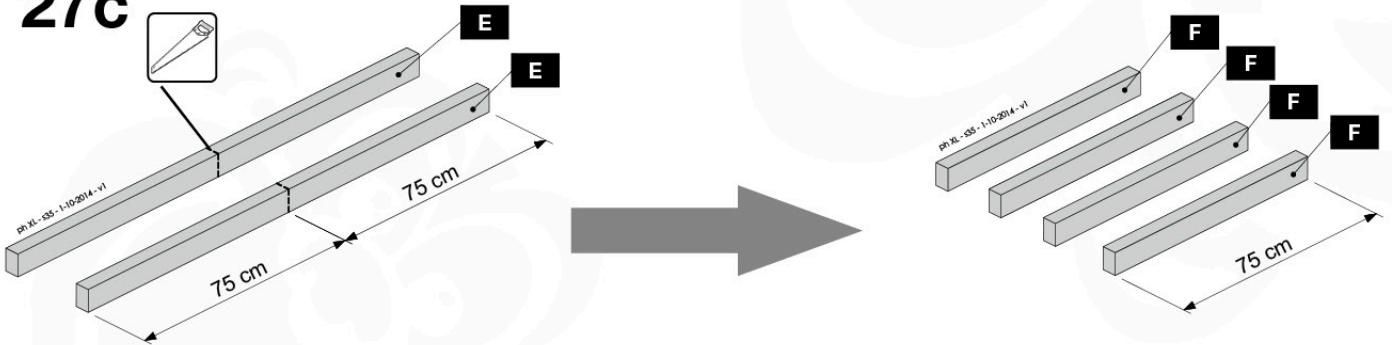
27a



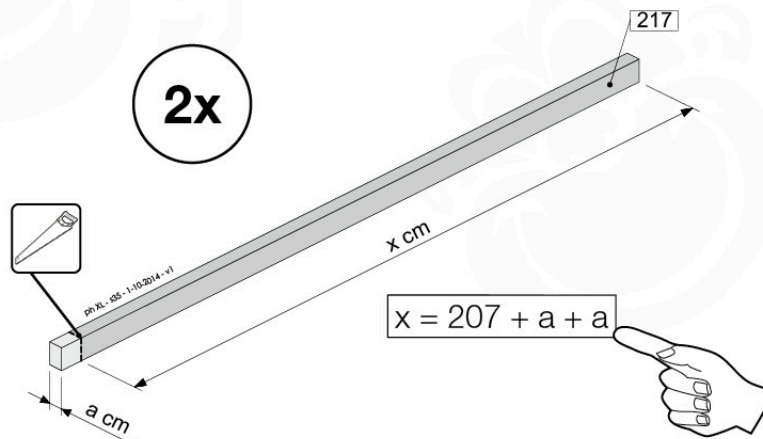
27b



27c

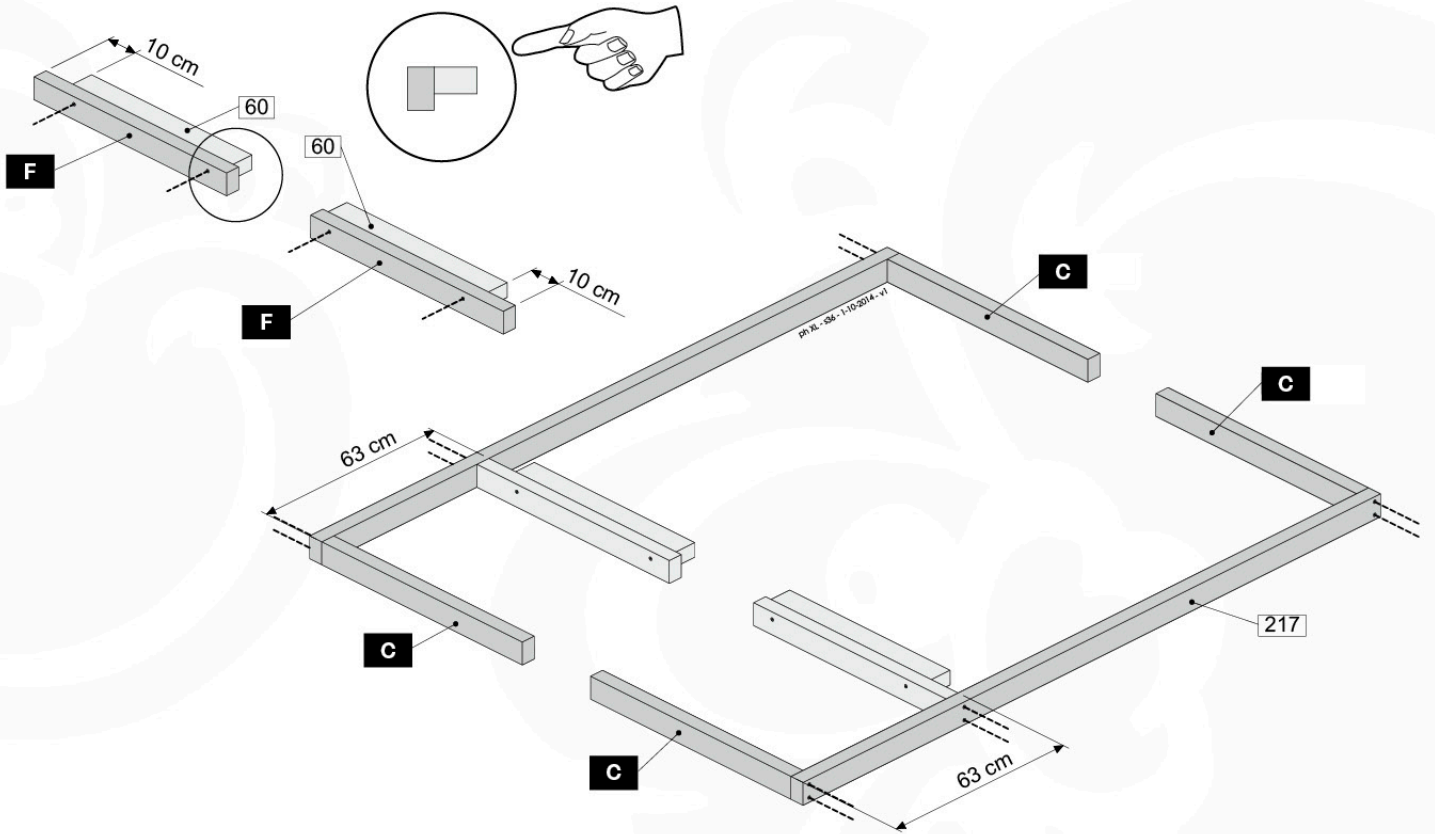


27d



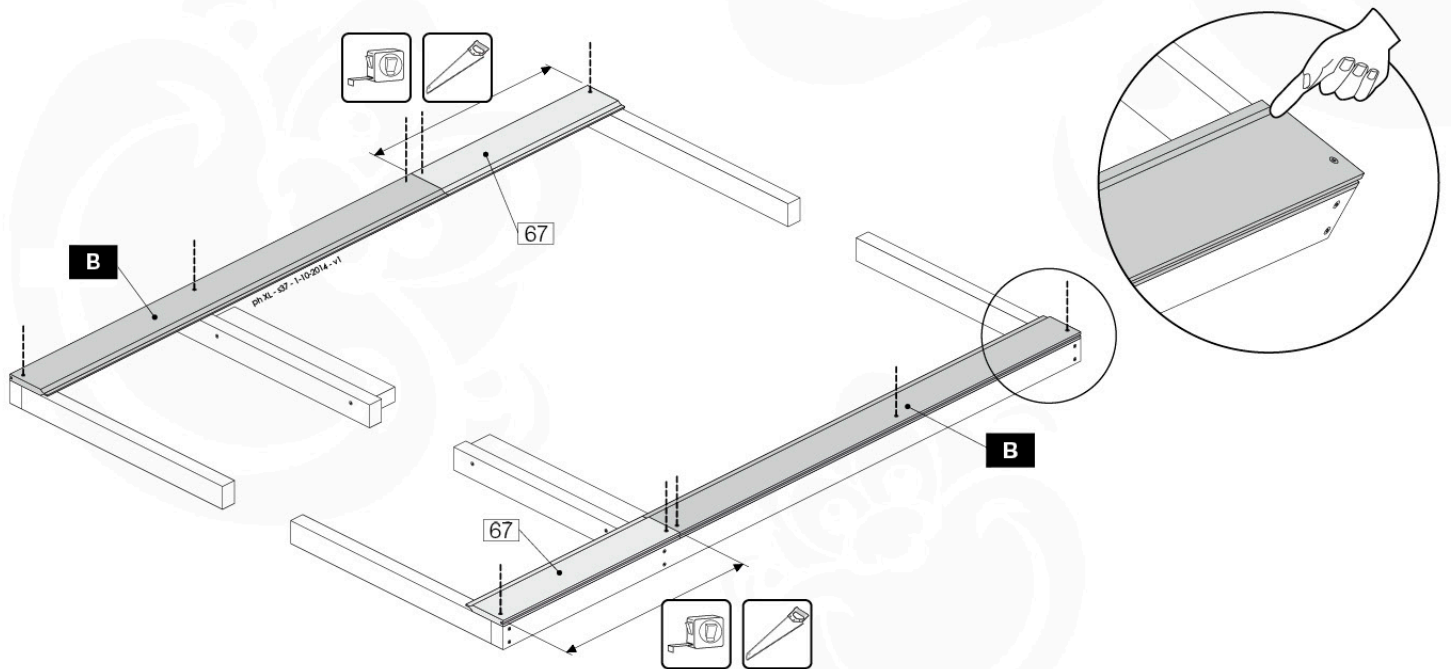
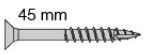
28a

16x
002_223

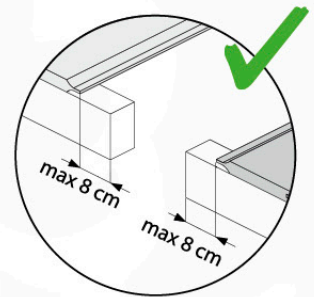
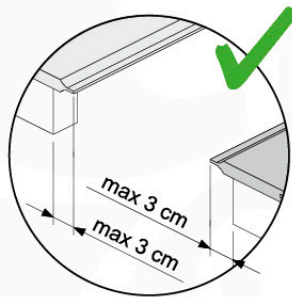
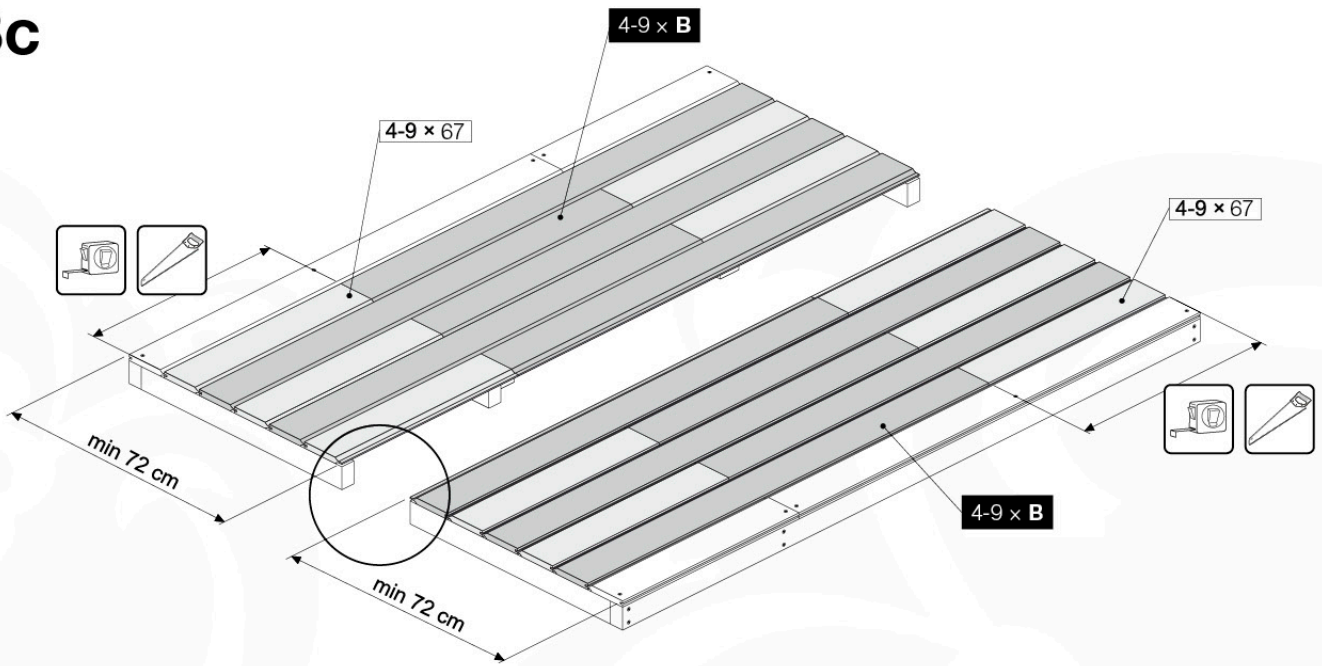


28b

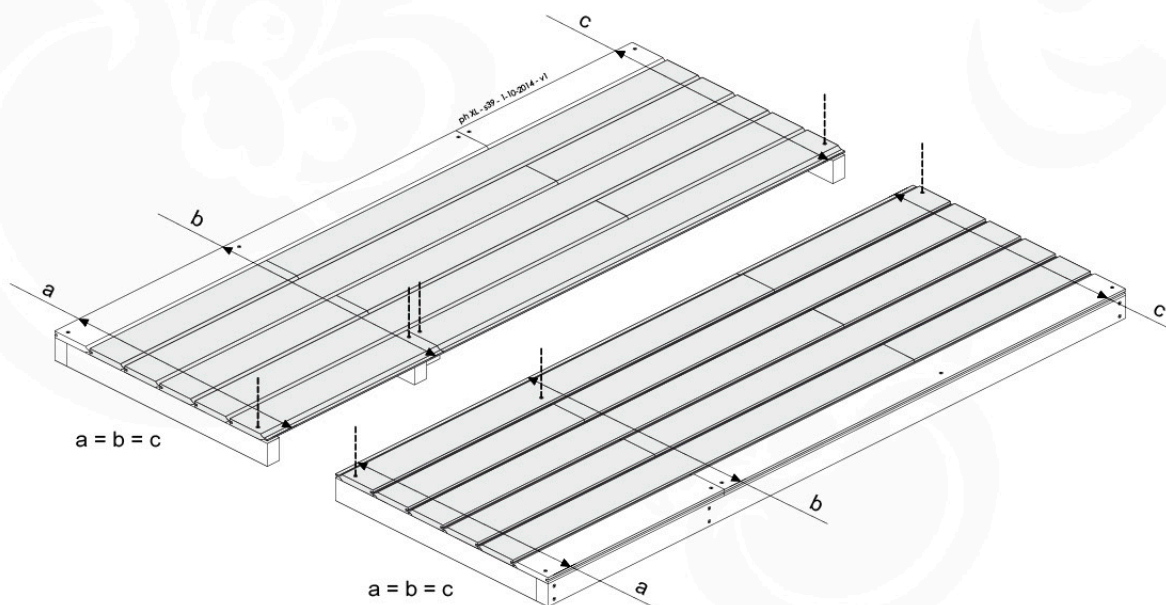
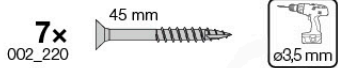
10x
002_220



28c

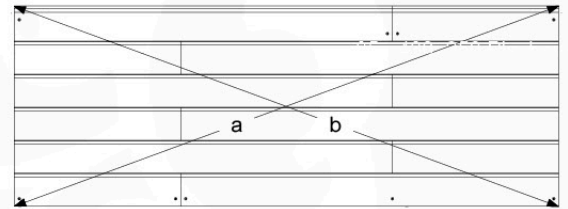
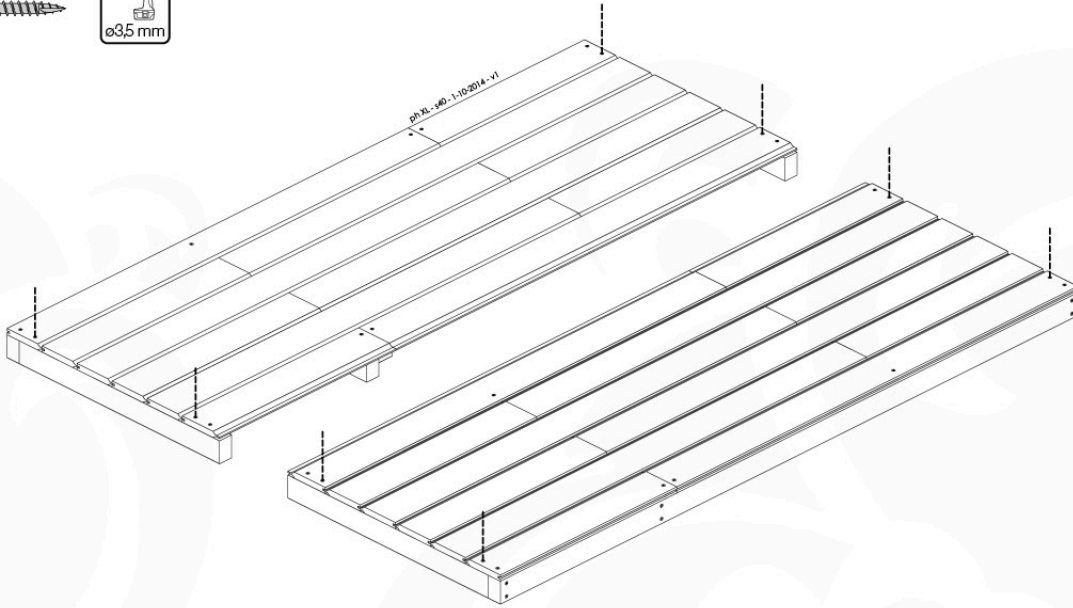


28d



28e

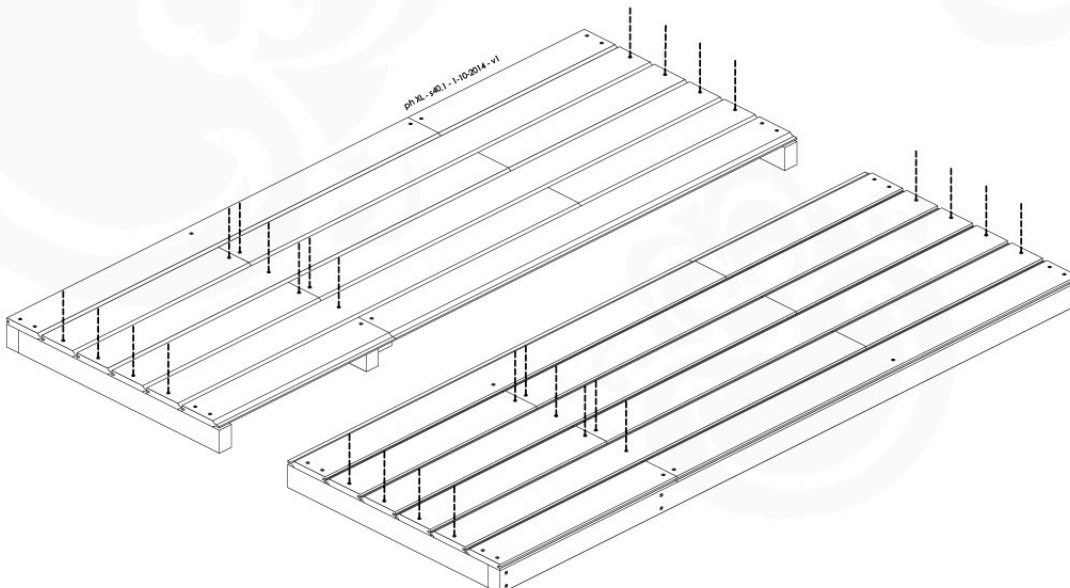
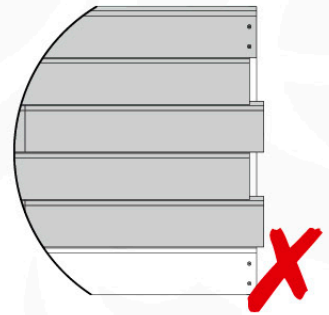
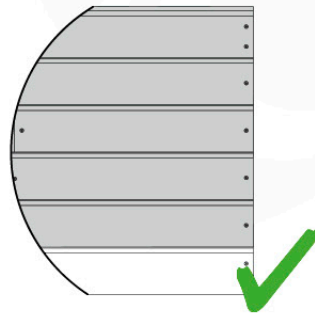
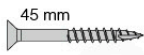
8x
002_220



a = b

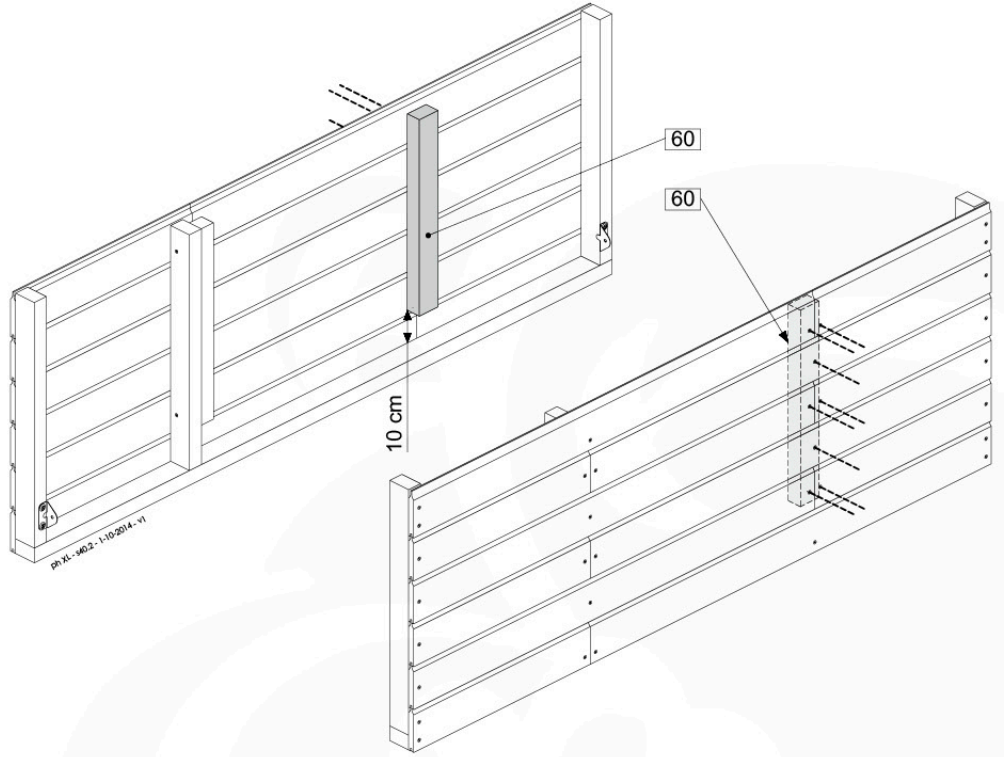
28f

21 - 42x
002_220

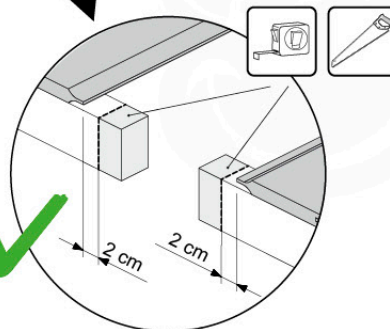
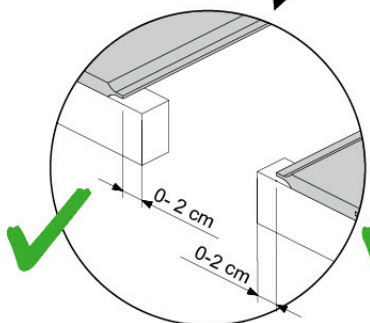
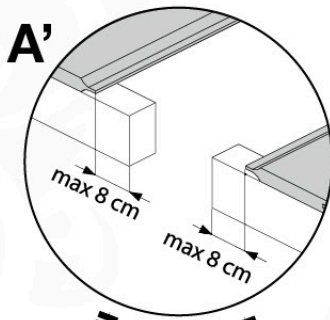
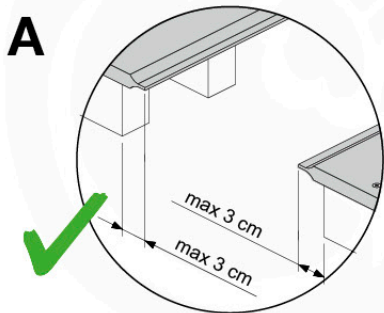
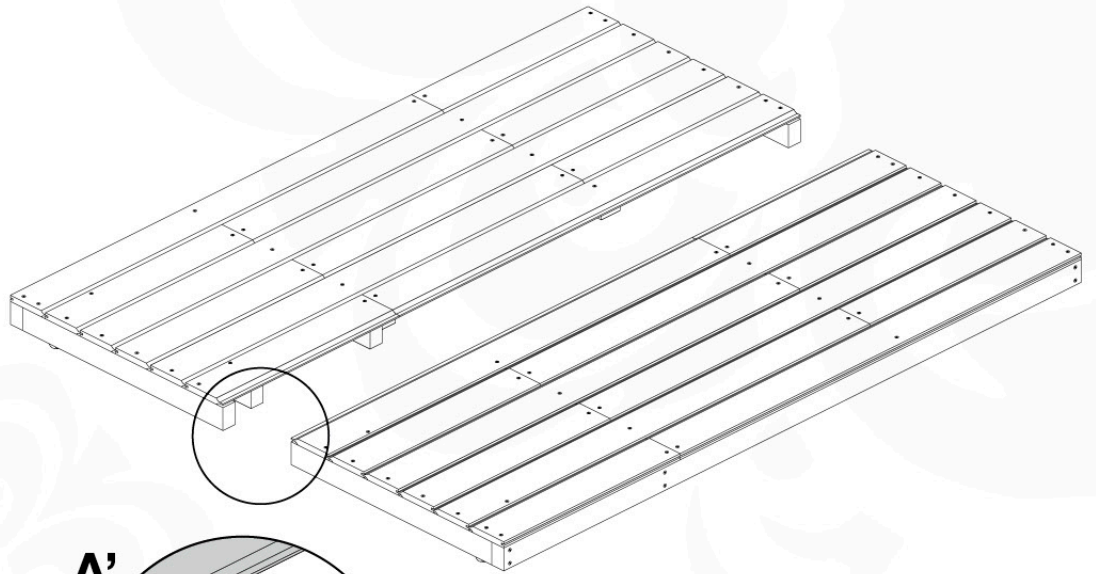


28g

16x
002_220

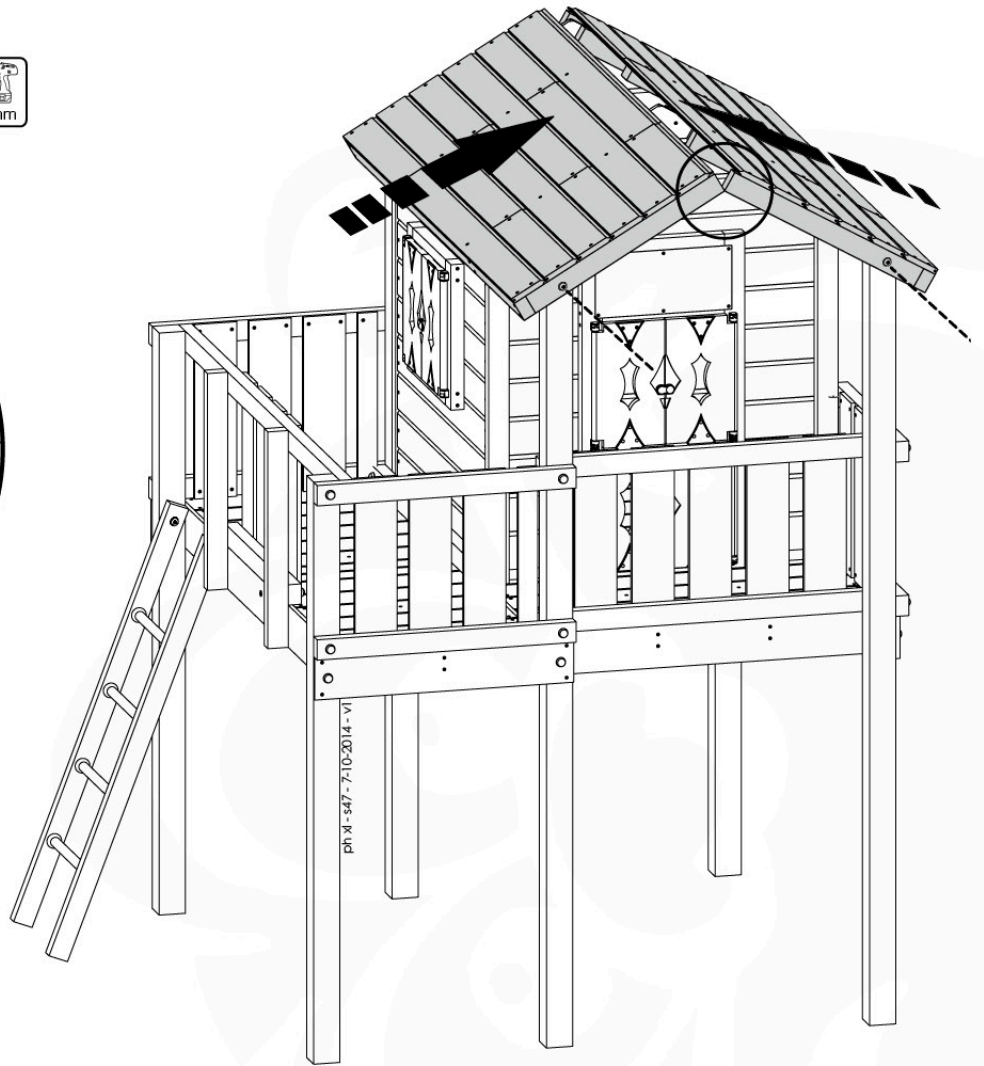
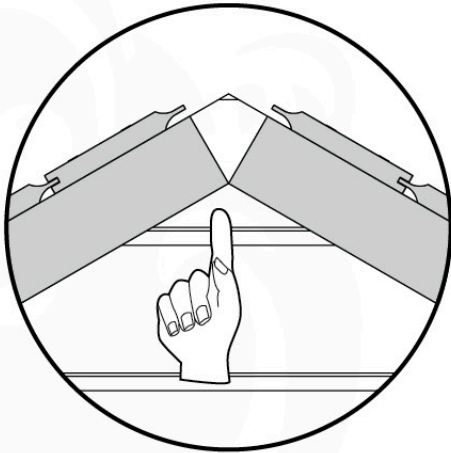
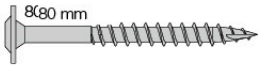


29

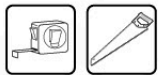


30a

4x
001_417



30b



≤ 67 cm

67

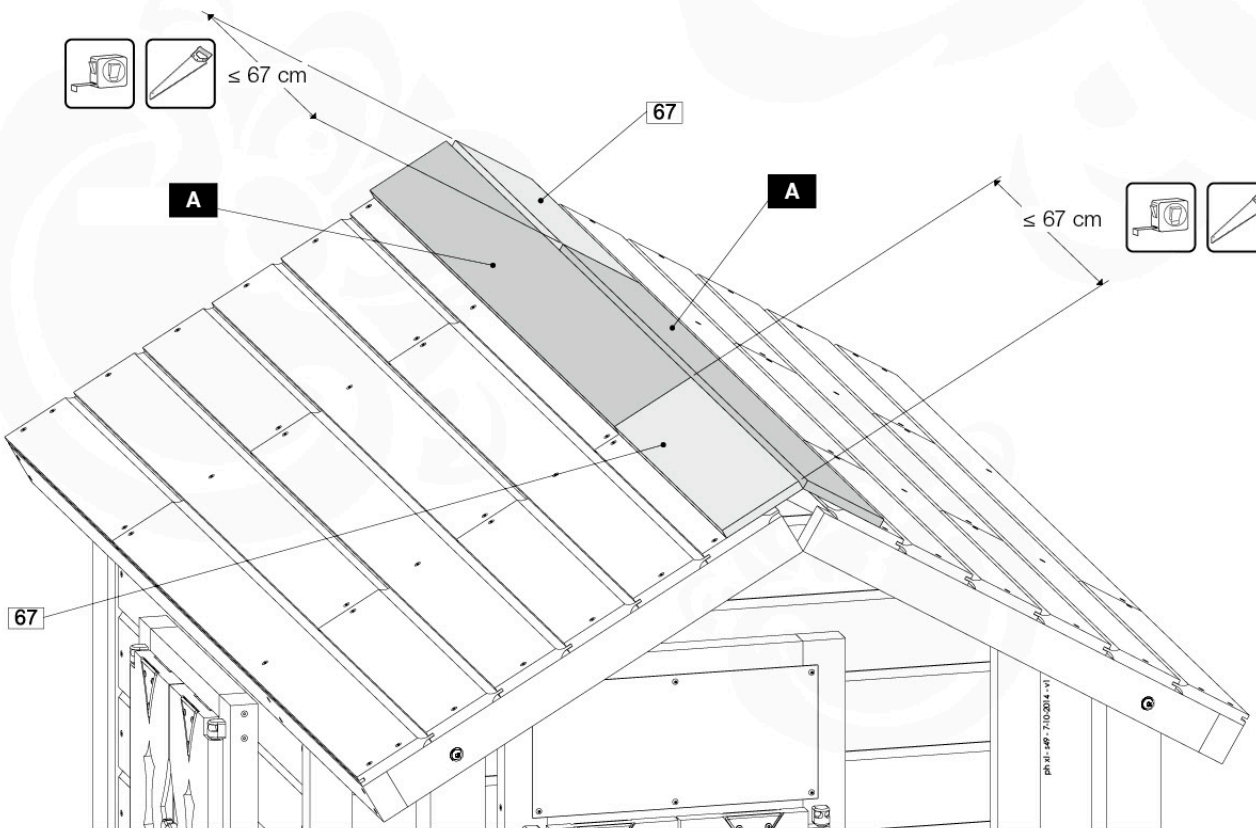
A

A





≤ 67 cm

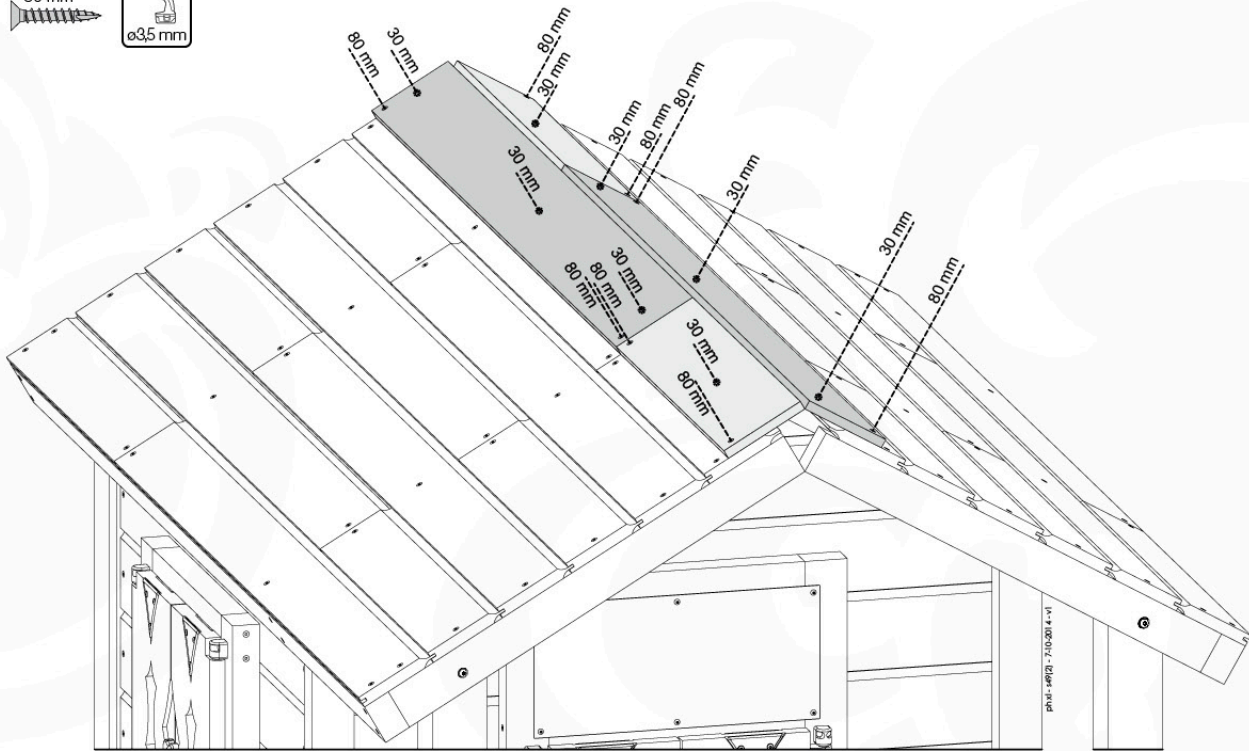


67





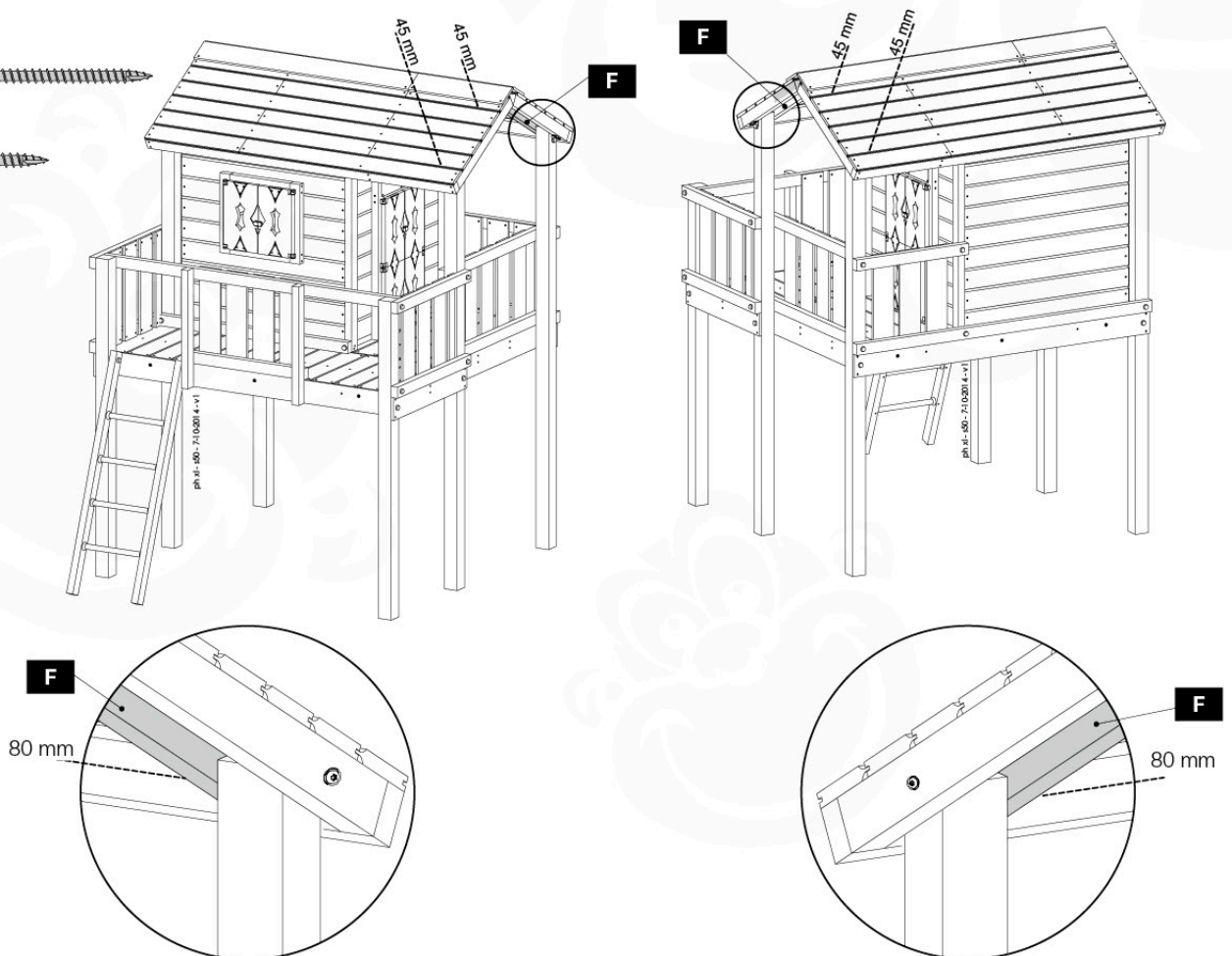
30c

- 8x 002_223  
- 8x 002_219  



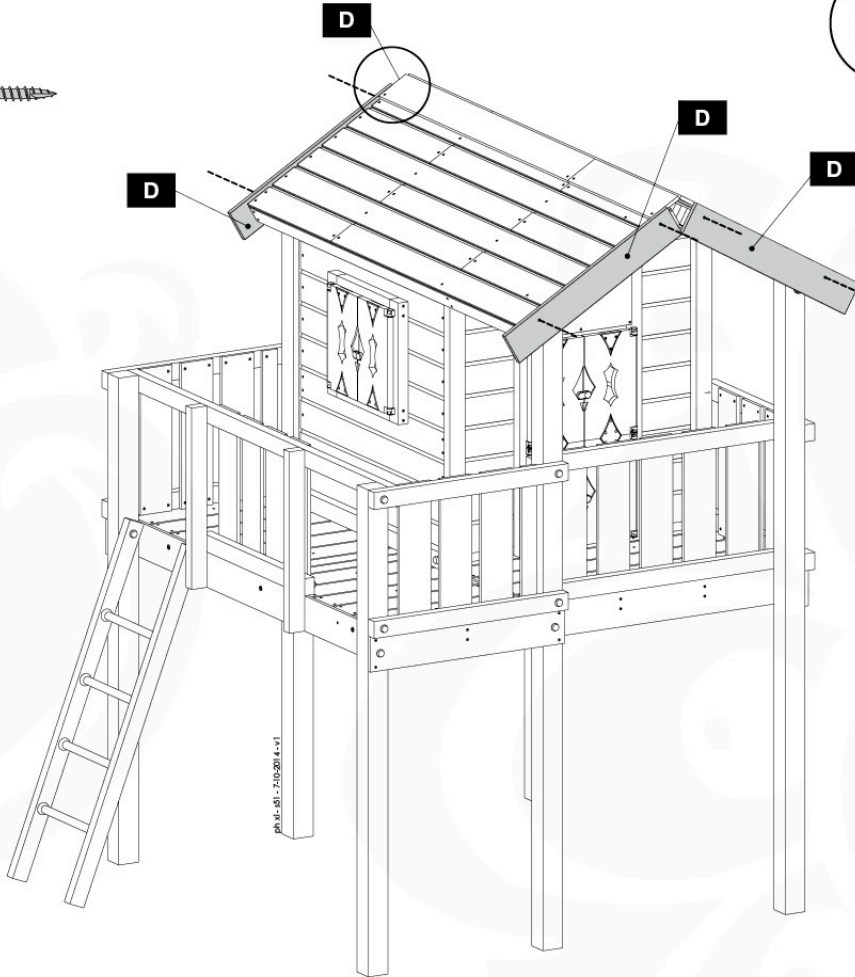
30d

- 2x 002_223 
- 4x 002_220 

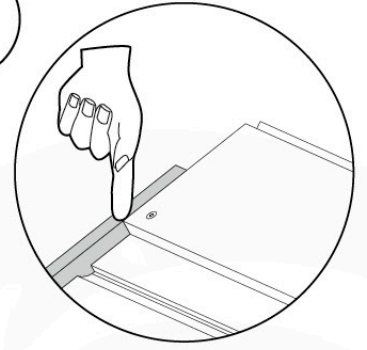


31a

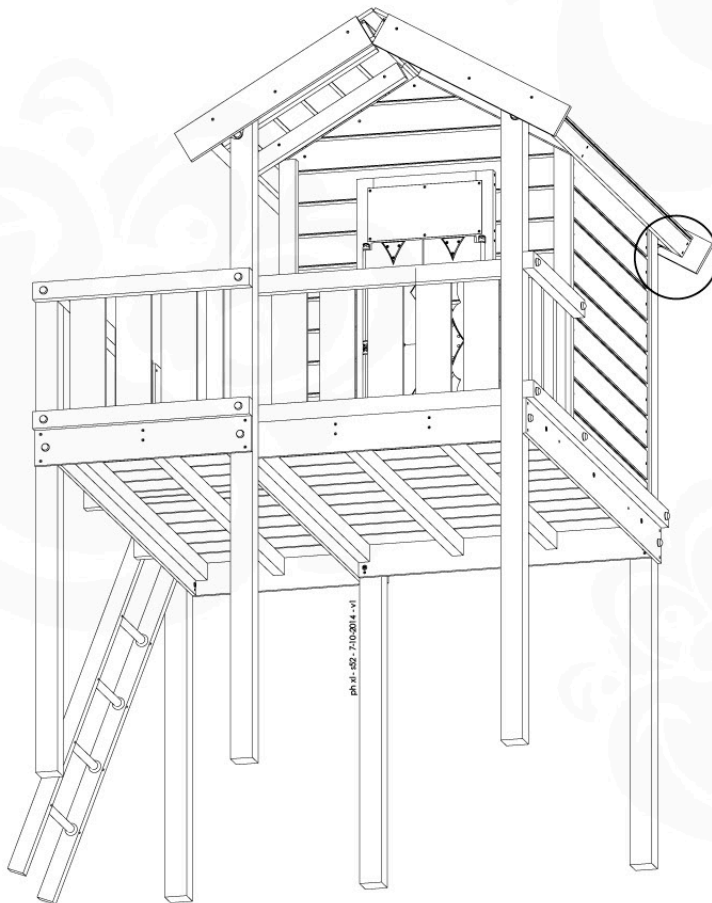
8x
002_220



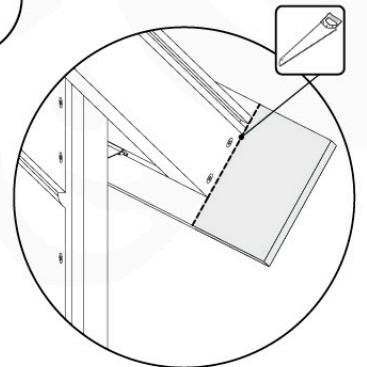
4x



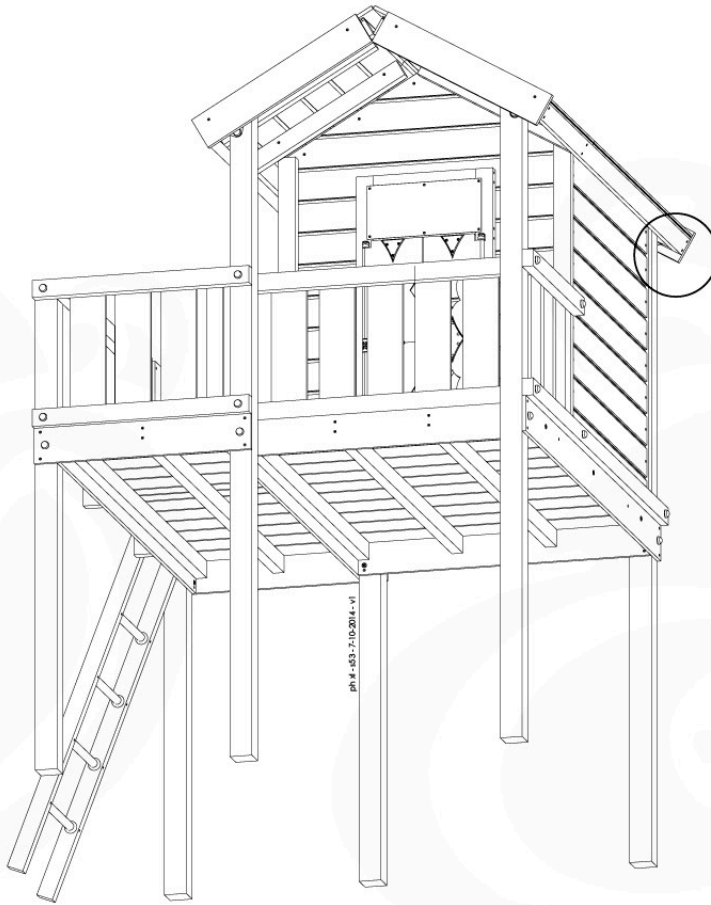
31b



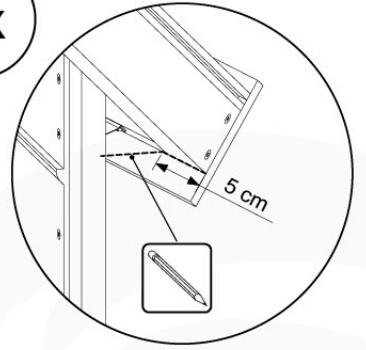
4x



31c



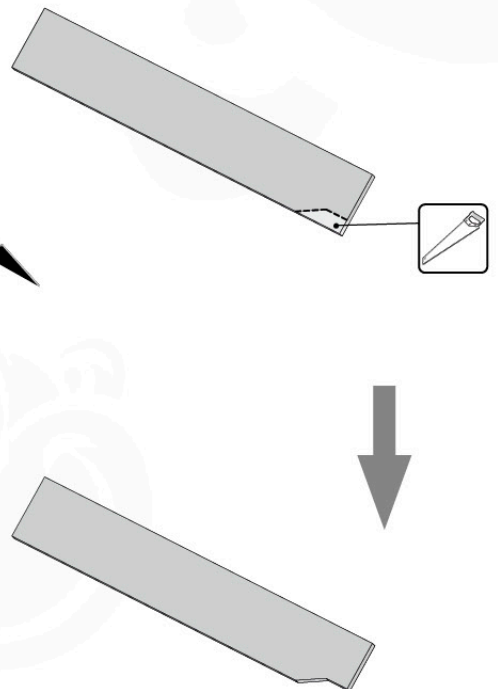
4x



31d

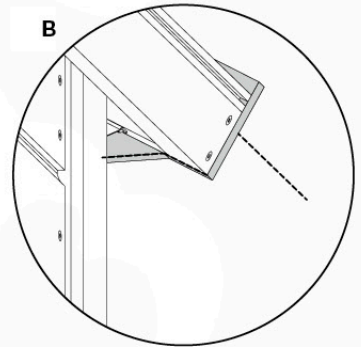
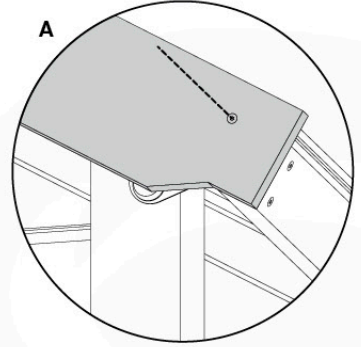
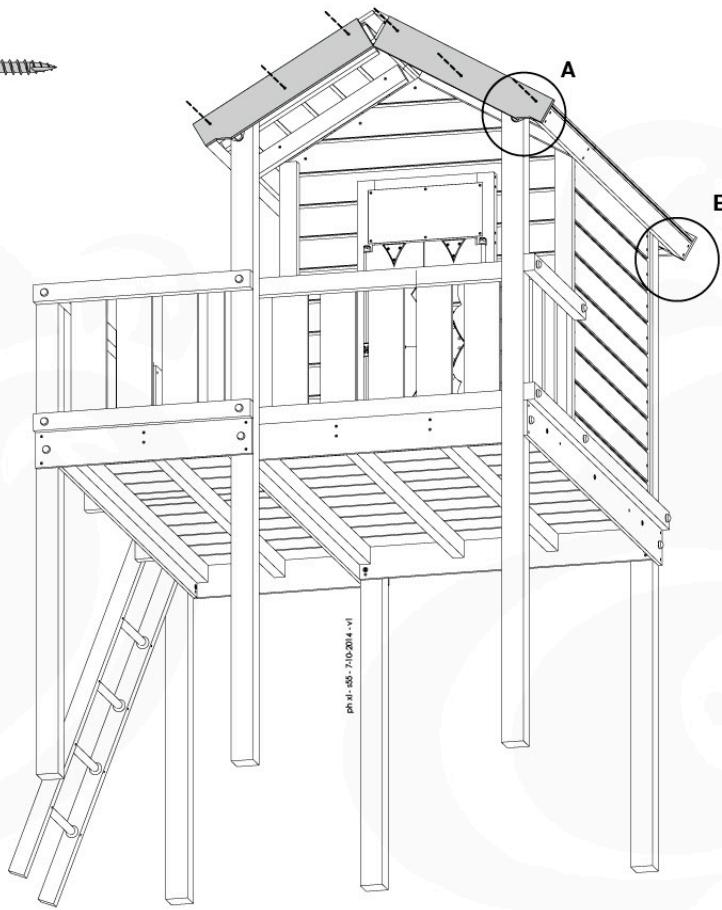


4x



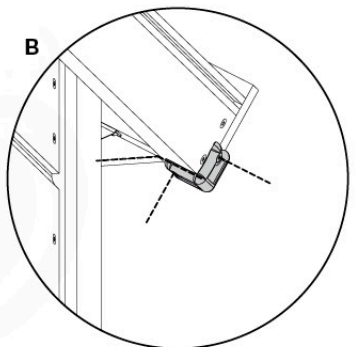
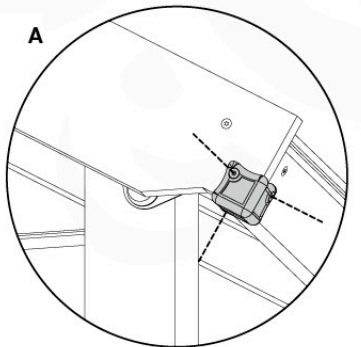
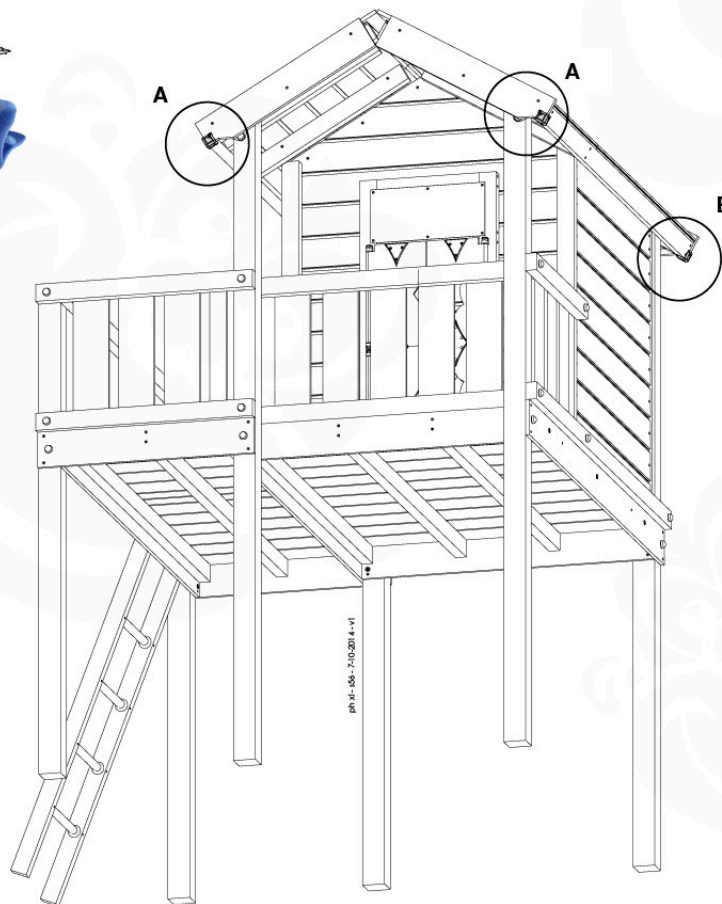
31e

12x
002_220



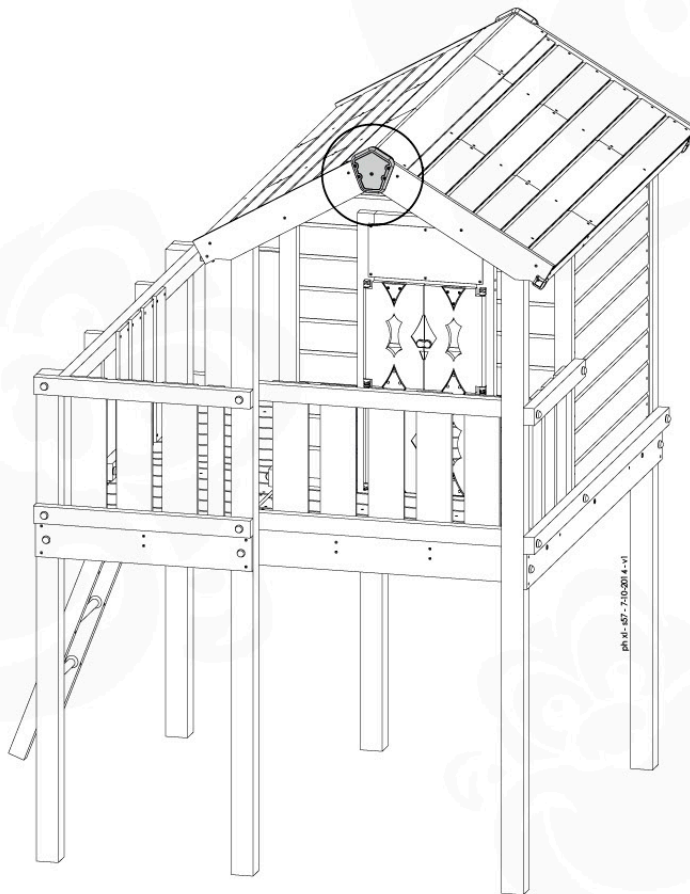
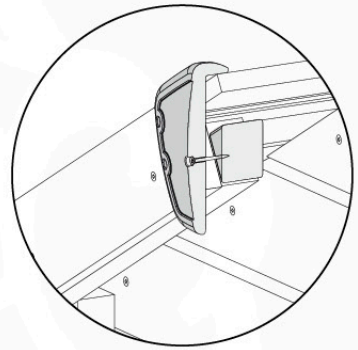
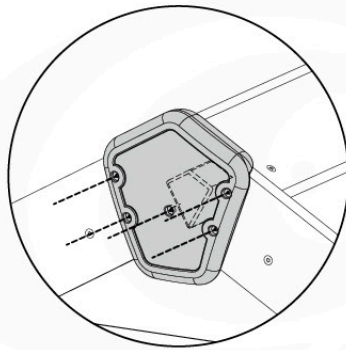
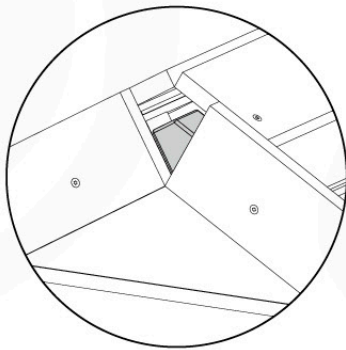
31f

12x
002_219



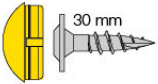
32

10x
002_219

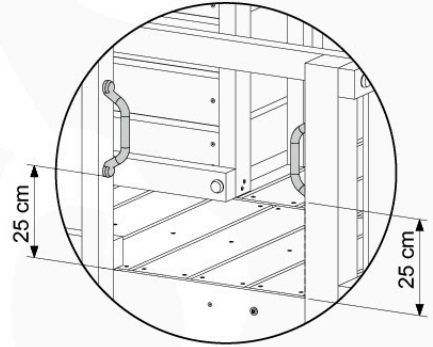
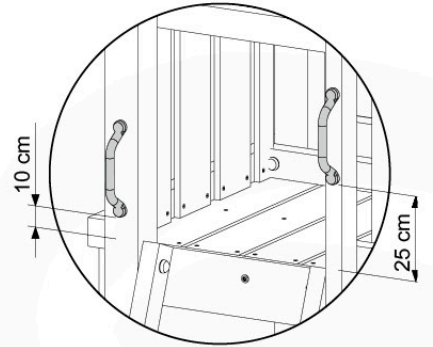
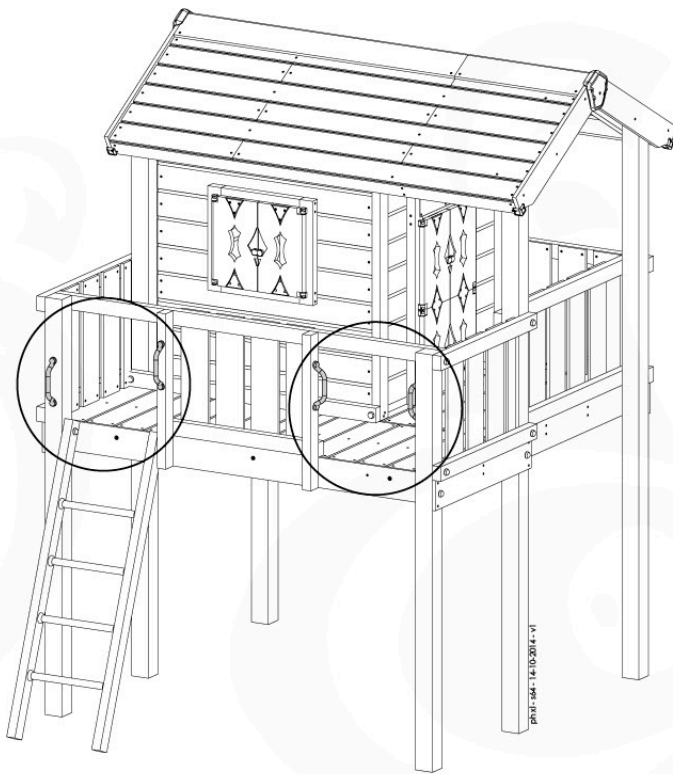


33

8x
022_845
001_404



4x
022_320



34

3x
002_041



1x
120_024



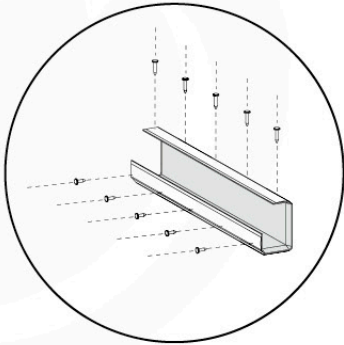
35

10x
000_101

20 mm



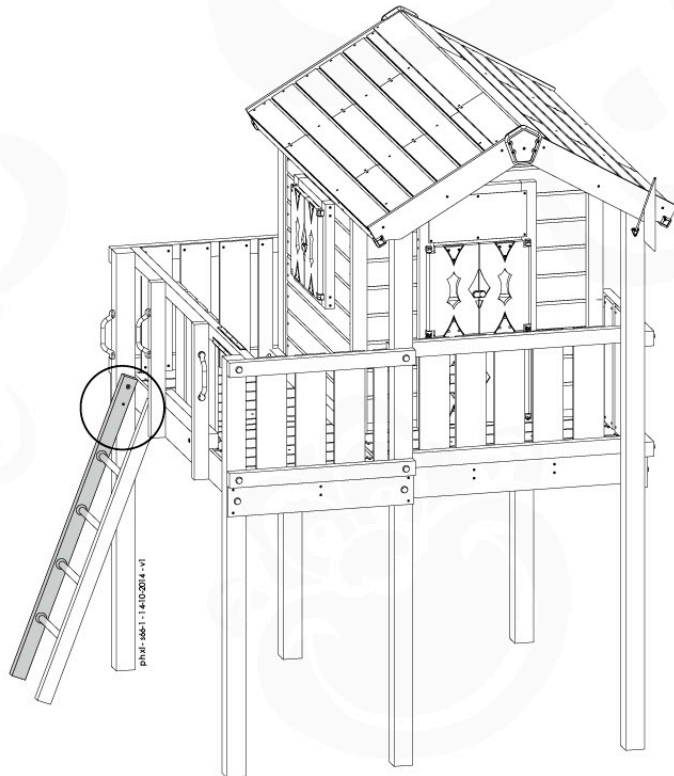
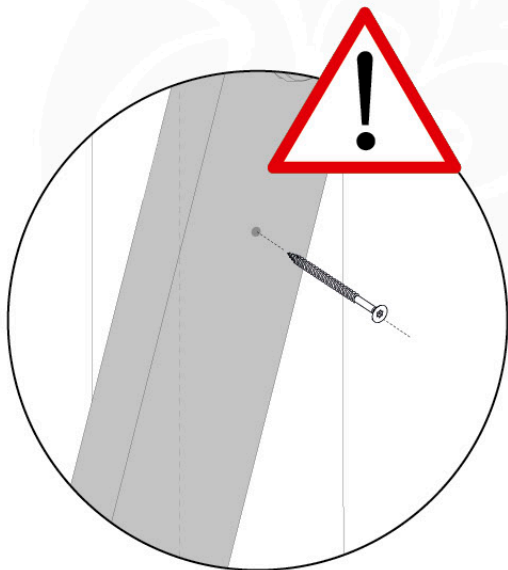
1x
123_200



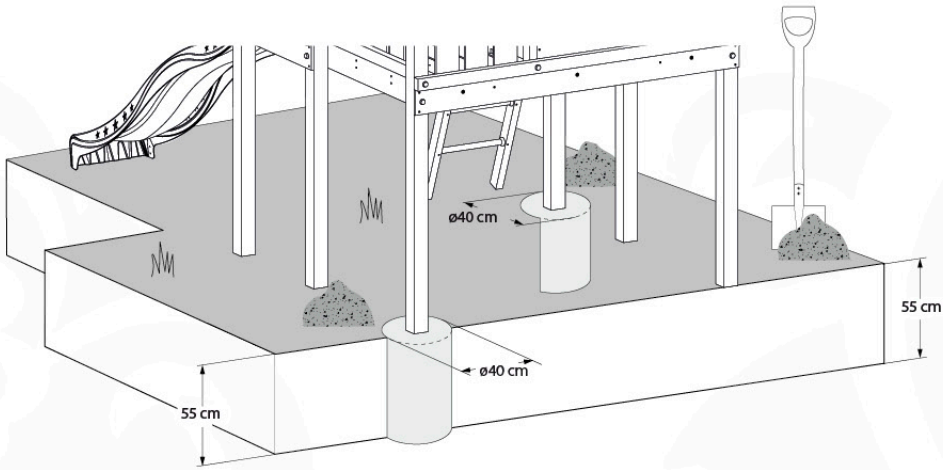
36

1x
002_223

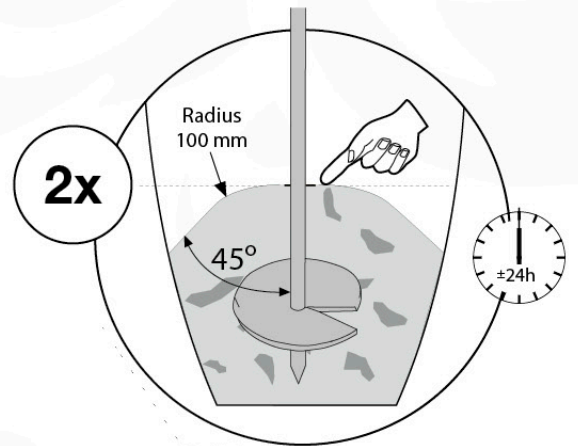
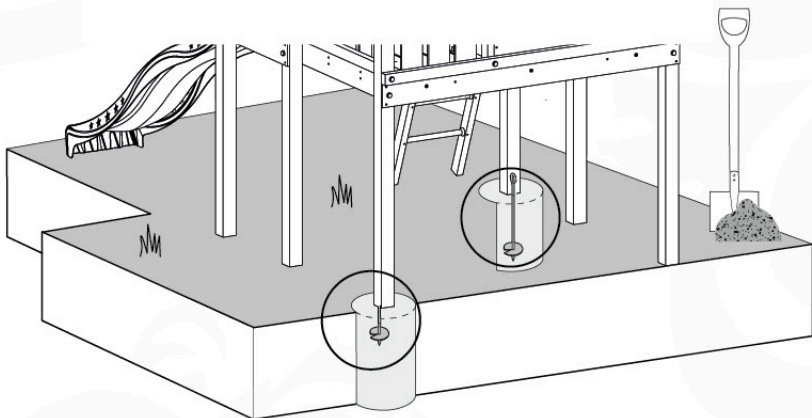
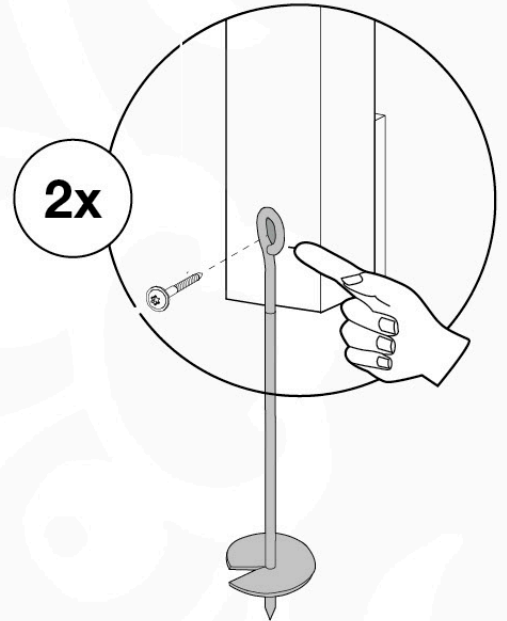
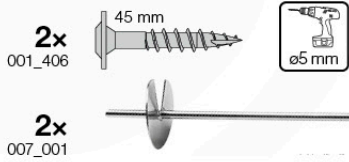
80 mm



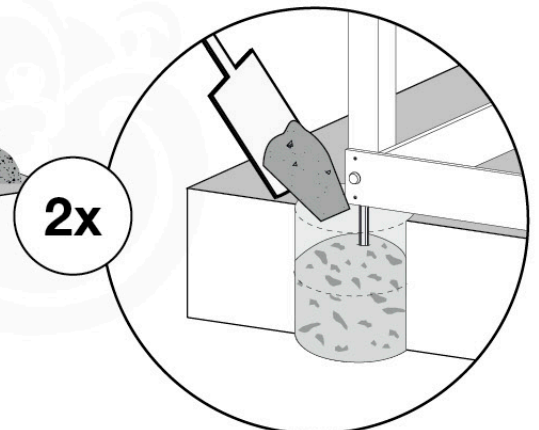
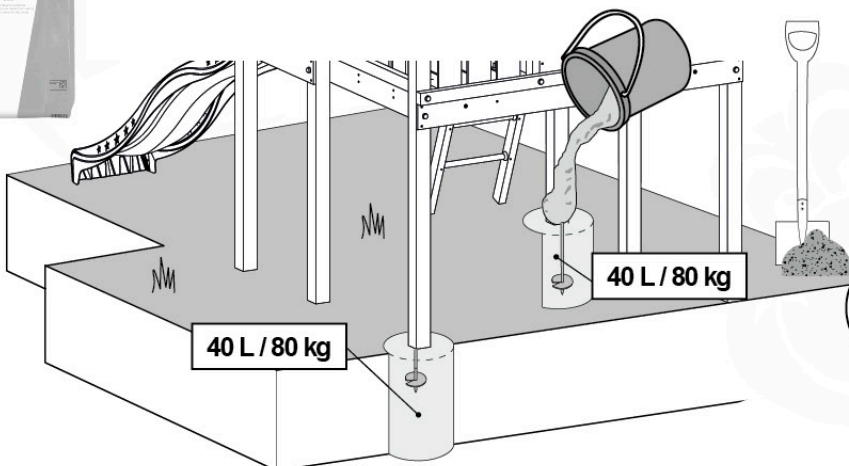
37a



37b



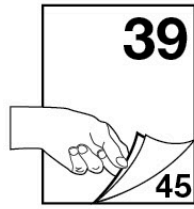
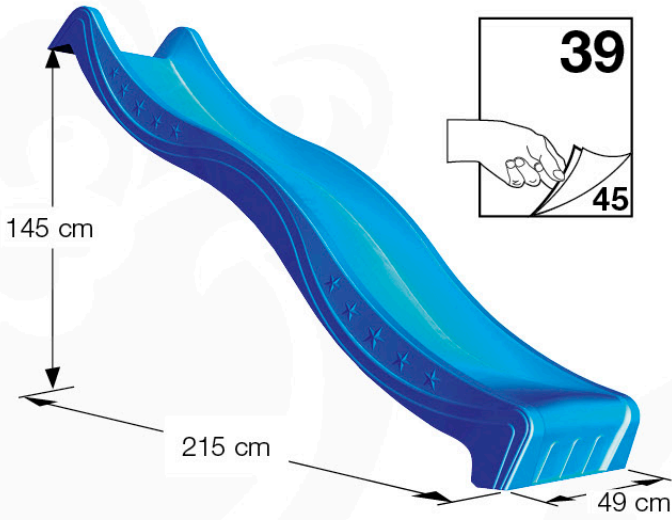
37c



38a Add-on

Wavy Star Slide XXL

- 334_100 Yellow
- 334_200 Blue
- 334_300 Green
- 334_400 Red
- 334_500 Fuchsia
- 334_600 Dark Green



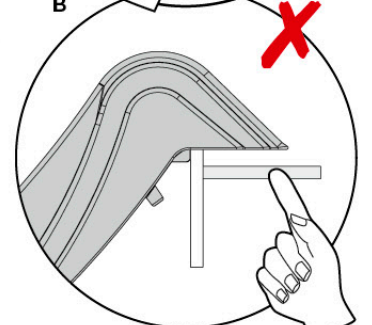
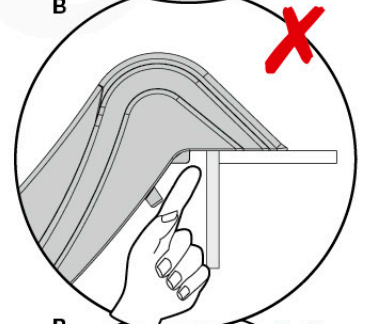
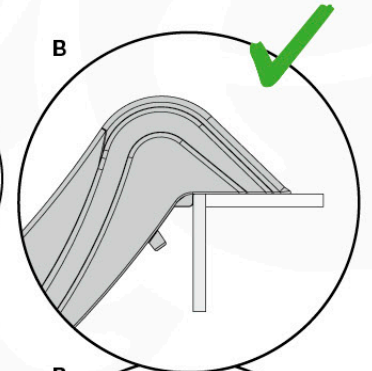
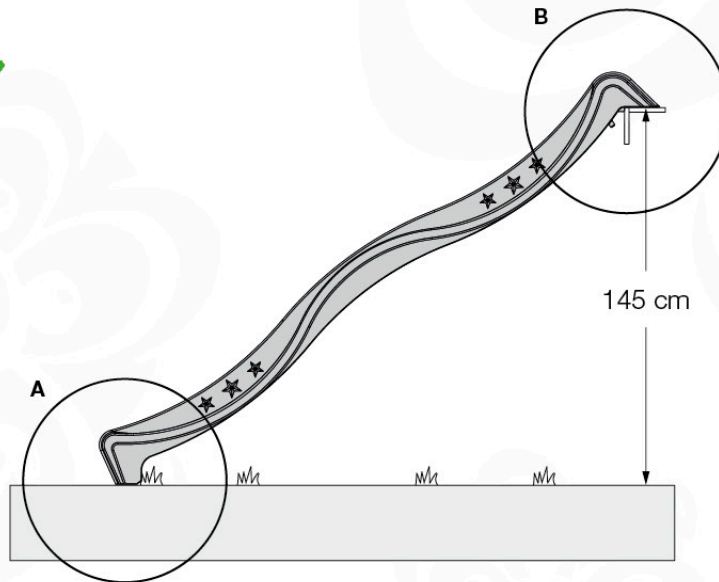
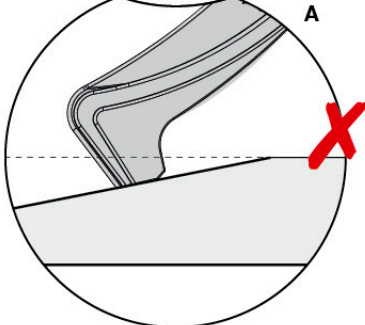
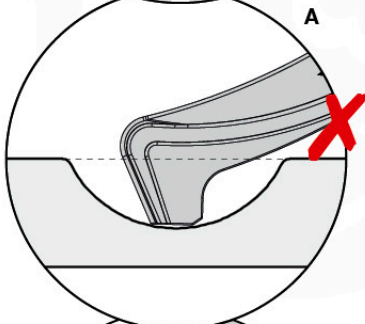
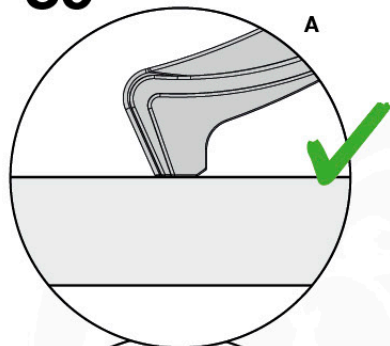
38b Add-on

Fireman's Pole

201_275

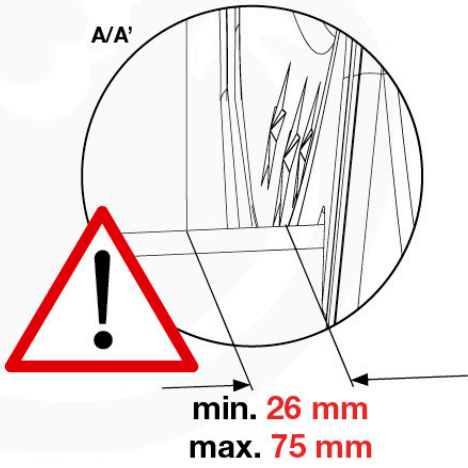
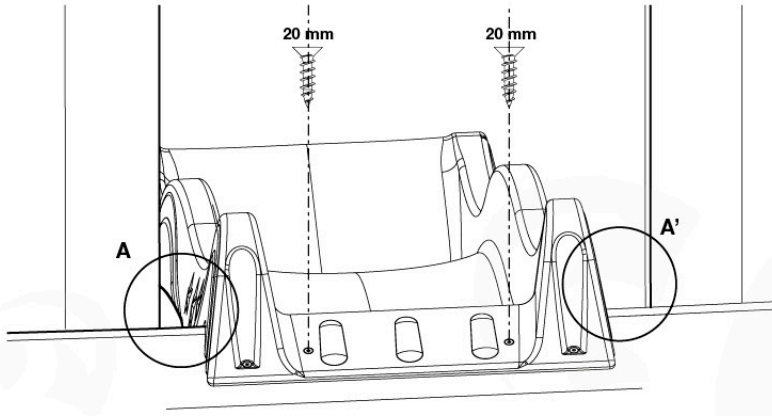


39

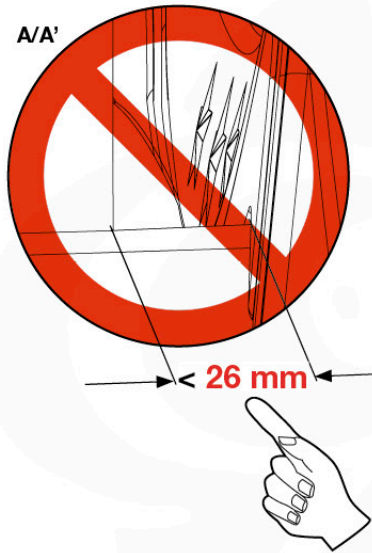


40

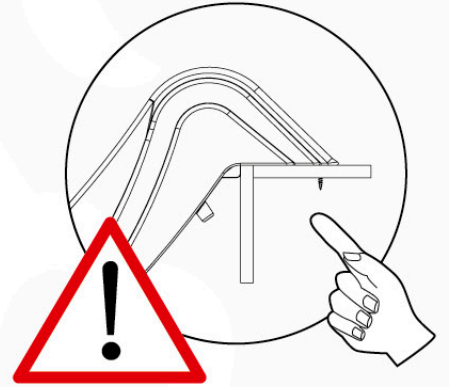
2x
002_308



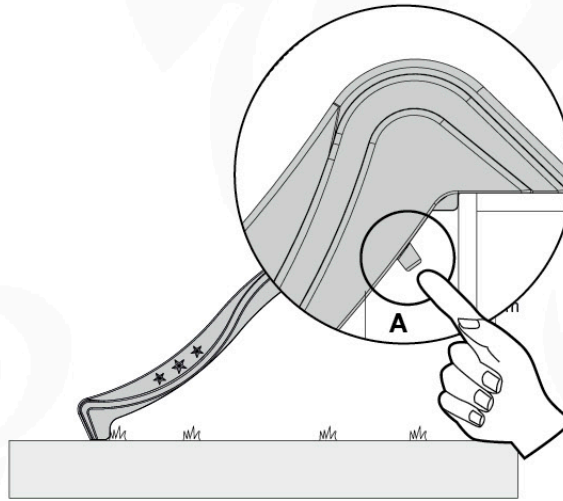
min. 26 mm
max. 75 mm



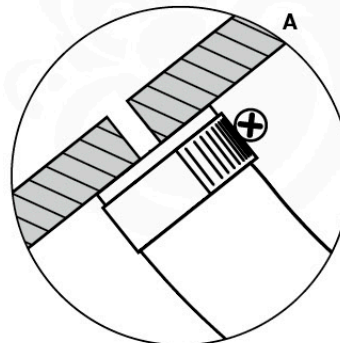
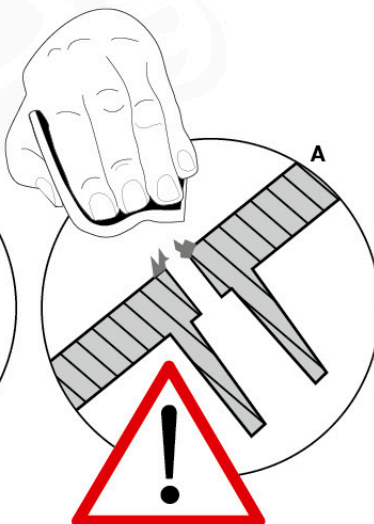
26 mm



41 Extra

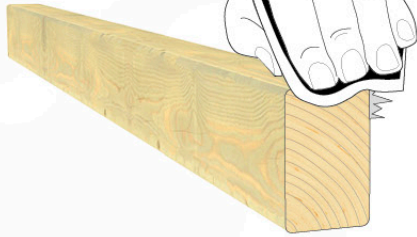
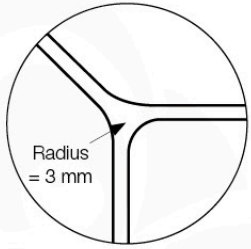
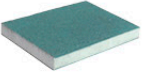


max 5mm

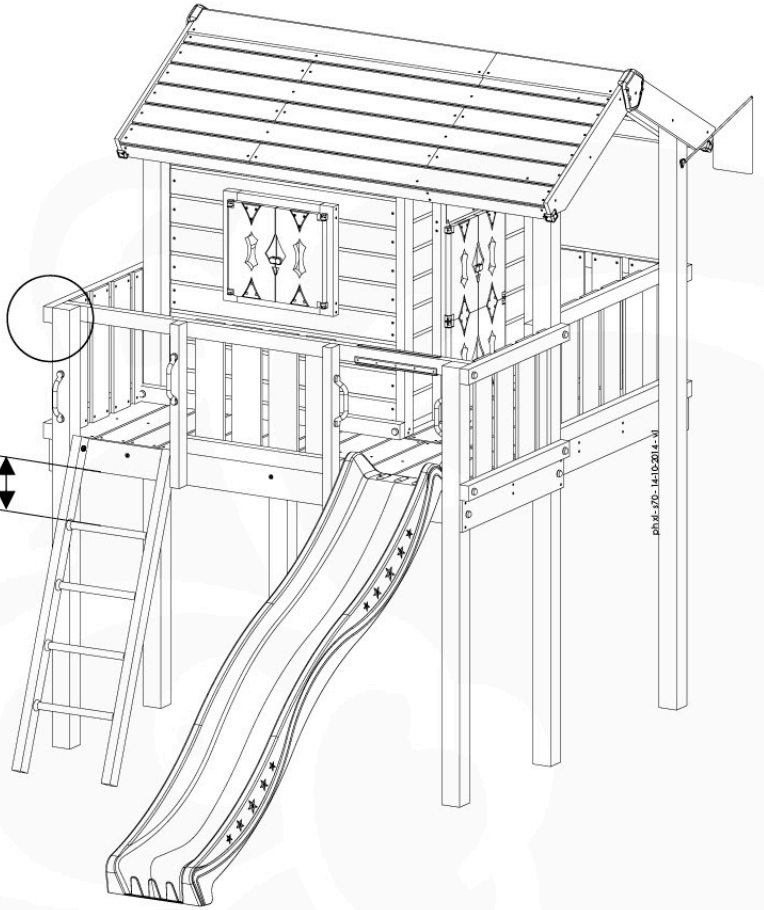


42 Safety Check

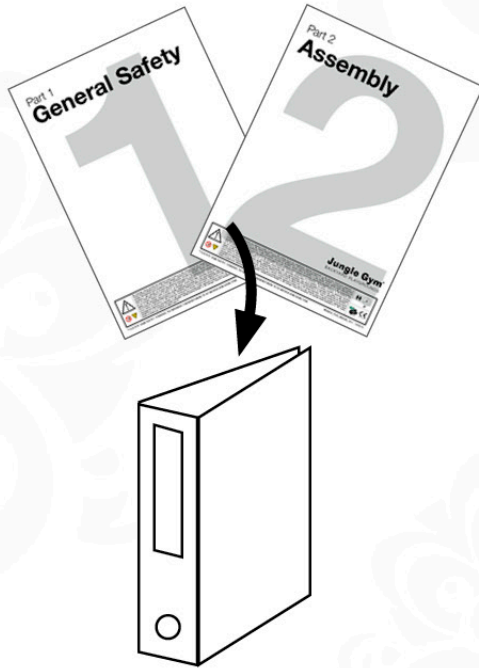
1x
022_910



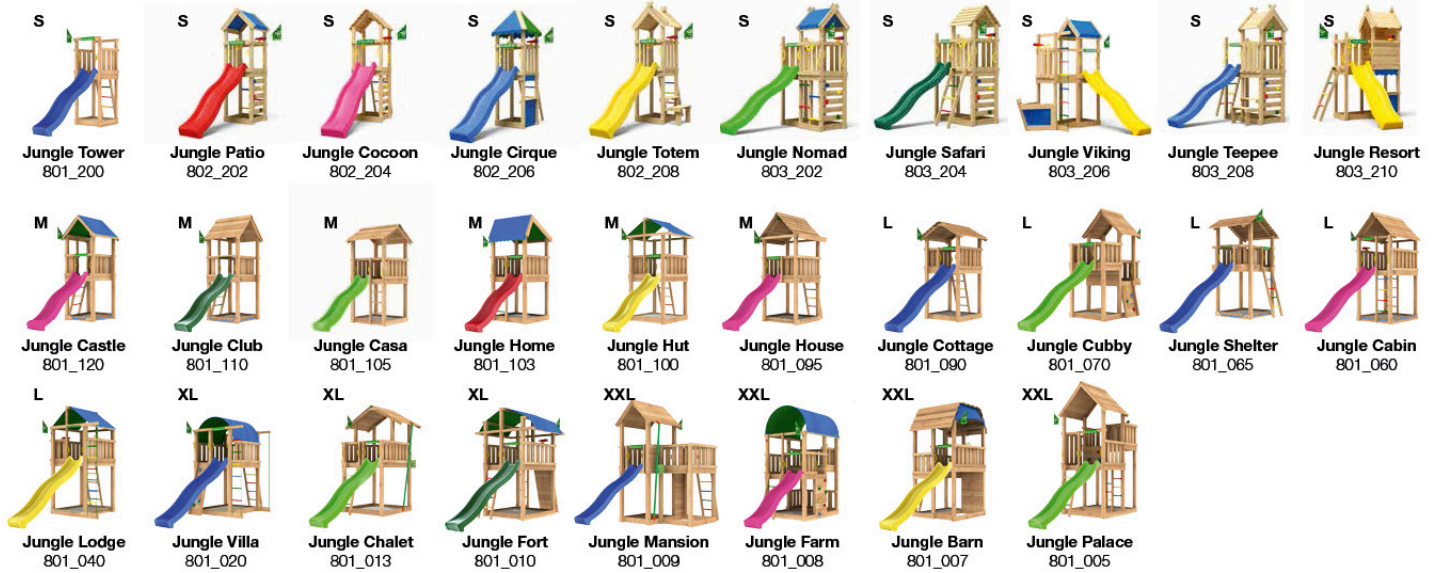
min. 23 cm



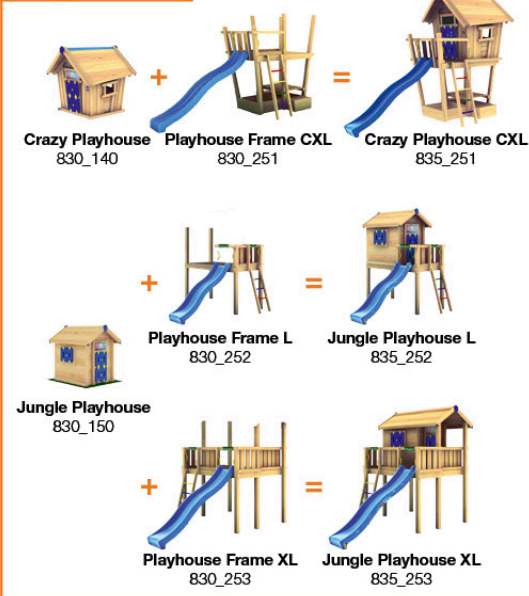
43



Playtowers



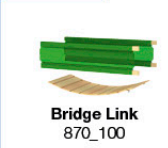
Playhouses



Modules



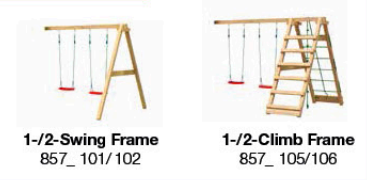
Links



Swings



Frames



Accessories

