

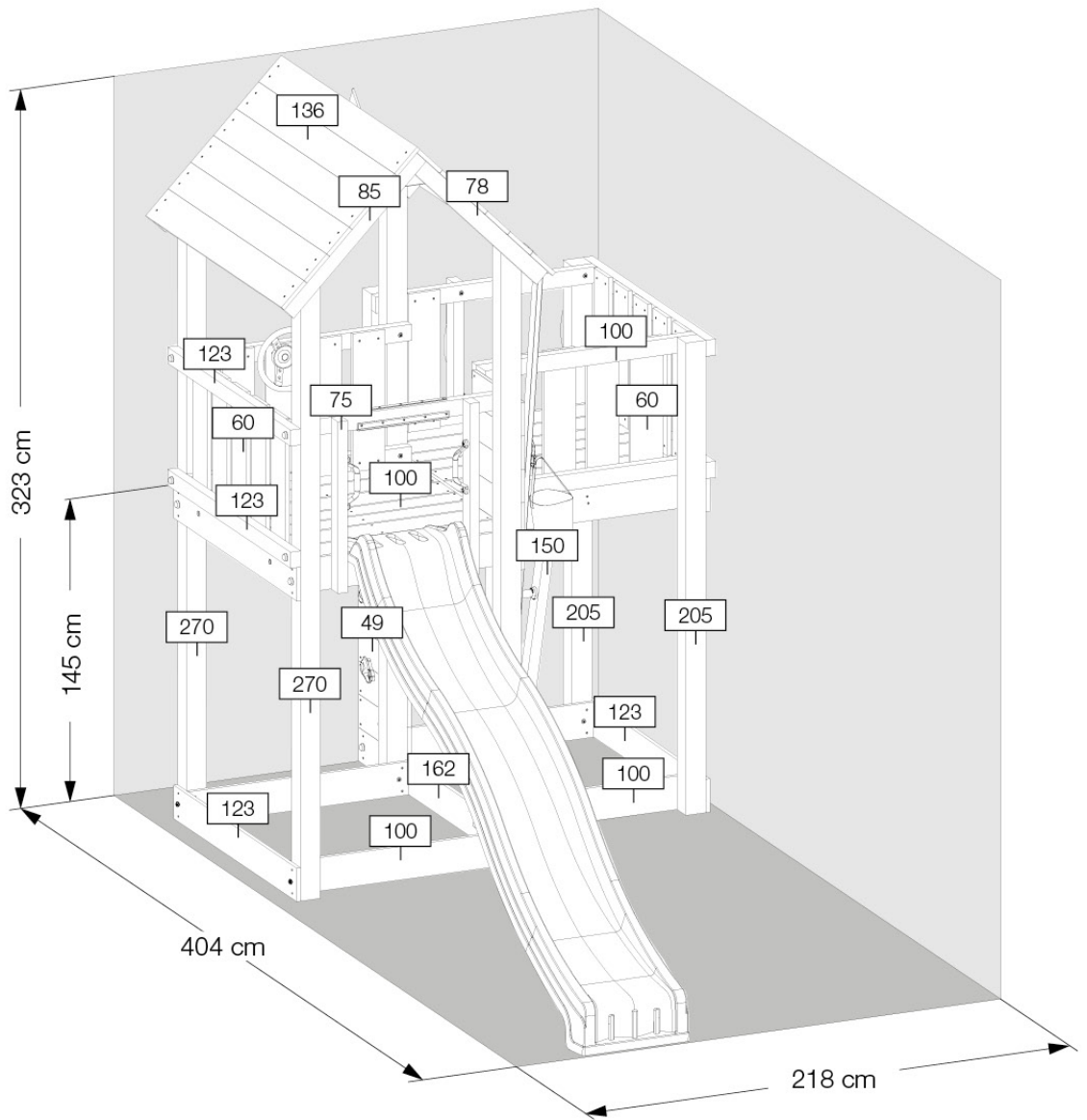
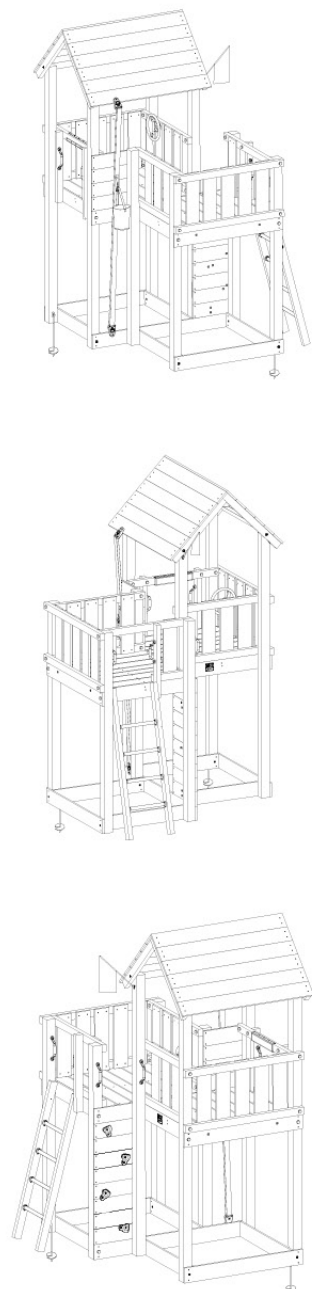
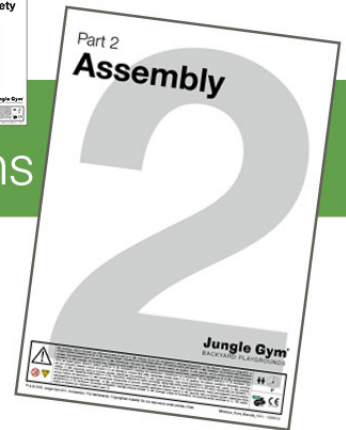
Part 2

Assembly

Instructions

Jungle Mansion

801_009



Jungle Gym

BACKYARD PLAYGROUNDS

since 1988



EN. Warnings. Only for domestic use. Maximum number of users is 12. **DE.** Achtung. Nur für den Hausgebrauch. Maximale Benutzerzahl: 12. **FR.** Attention. Réserve à un usage privé. Le nombre maximal d'utilisateurs est de 12. **NL.** Waarschuwingen. Uitsluitend voor huishoudelijk gebruik. Het maximale aantal gebruikers is 12. **BG.** Внимание. За употреба само в домашни условия. Максималният брой потребители е 12. **CS.** Varování. Jen pro domácí použití. Maximální počet uživatelů je 12. **DA.** Advarsler. Kun til privat brug. Maksimum antal brugere er 12. **EL.** Προσοχή. Μόνο για οικιακή χρήση. Μέγιστος αριθμός χρηστών 12. **ES.** Advertencias. Sólo para uso doméstico. Número máximo de usuarios: 12. **ET.** Hoiatused. Ainult koduseks kasutamiseks. Maksimaalne kasutajate arv on 12. **FI.** Varoitukset. Ainoastaan kotikäyttöön. Käyttäjää yhteensä enintään 12. **HR.** Upozorenja. Samo za kućansku uporabu. Maksimalan broj korisnika je 12. **HU.** Figyelmeztetések. Csak otthoni használatra! A használók max. száma: 12. **IS.** Varnaðarorð. Eingöngu fyrir ehknanotkun í heimahúsum og á einkalóðum. Hámarksfjöldi notenda er 12. **IT.** Avvertenze. Solo per uso domestico. Massimo numero di utenti è 12. **LT.** Įspėjimai. Tik buitnam naudojimui. Maksimalus naudotojų skaičius 12. **LV.** Brīdinājumi. Izmanto tikai mājās. Maksimālais lietotāju skaits ir 12. **NO.** Advarsler. Kun for privat bruk. Maksimalt antall brukere er 12. **PL.** Ostrzeżenia. Wyłącznie do użytku domowego. Maksymalna liczba użytkowników to 12. **PT.** Avisos. Apenas para uso doméstico. O número máximo de utilizadores é 12. **RO.** Avertismente. Numai pentru uz domestic. Numărul maxim de utilizatori este 12. **RU.** Предостережения. Только для домашнего использования. Максимальное количество пользователей - 12. **SK.** Upozornenia. Iba na domáce použitie. Maximálne množstvo osôb je 12. **SL.** Opozorila. Samo za domačo uporabo. Maksimalno število uporabnikov je 12. **SR.** Upozorenja. Samo za kućnu upotrebu. Maksimalan broj korisnika je 12. **SV.** Varningar. Endast för hemmabruk. Det maximala antalet användare är 12. **TR.** Uyarılar. Sadece ev kullanımı için. Maksimum kullanıcı sayısı 12.



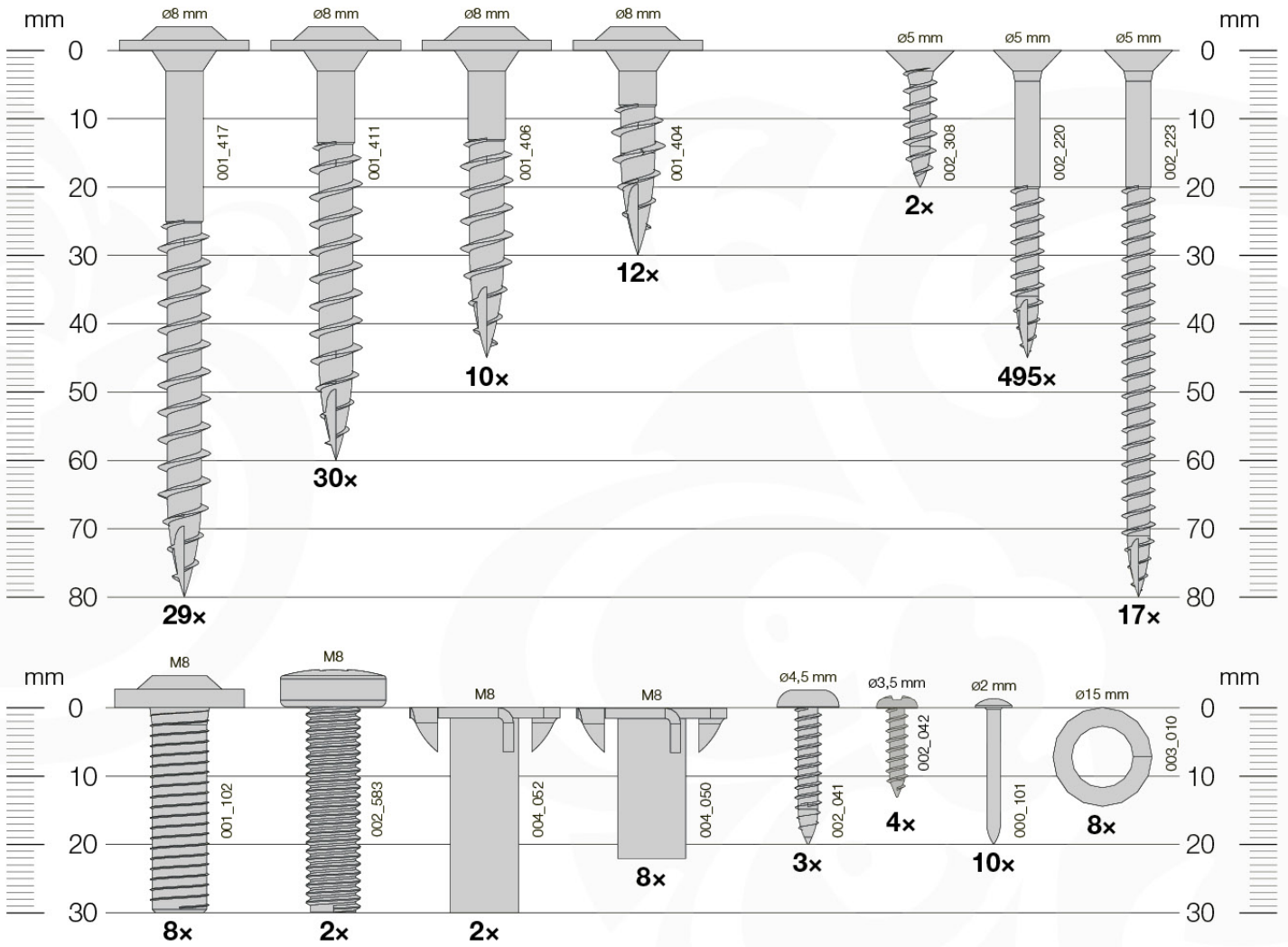
Content

401_009

<p>1x 040_805</p> <p>1x 040_009</p> 	<p>1x 120_024</p> 	<p>6x 022_320</p> 	<p>1x 123_200</p> 	<p>4x 005_03x</p> <p>8x 022_835</p> 
<p>1x 123_201</p> 	<p>1x 121_110</p> 	<p>2x 022_840</p> 	<p>1x 022_300</p> 	<p>4x 022_5xx</p> 
<p>2x 007_001</p> 	<p>1x 120_403</p> <p>13x 022_845</p> 	<p>1x 120_243</p> <p>14x 120_005</p> 	<p>1x 104_107</p> 	<p>1x 100_009</p> 
<p>1x 022_910</p> 	<p>1x 103_901</p> 			

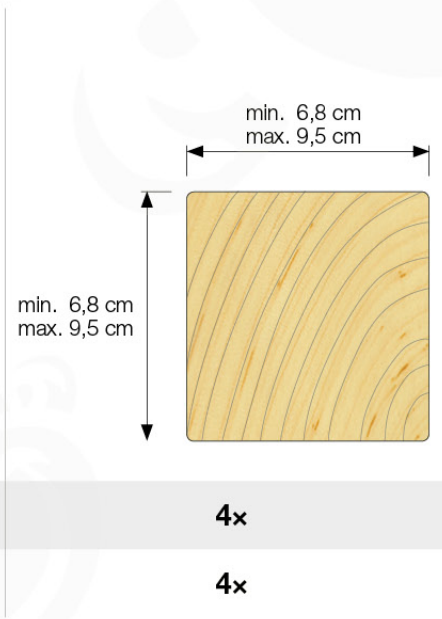
Hardware

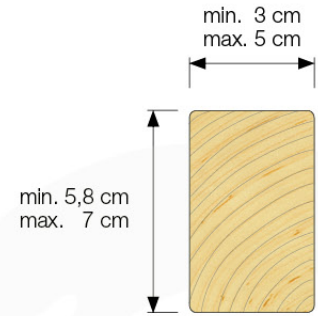
100_009



Timber

601_009

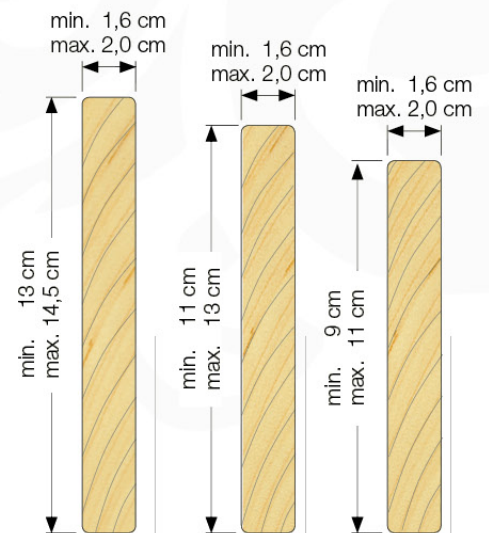
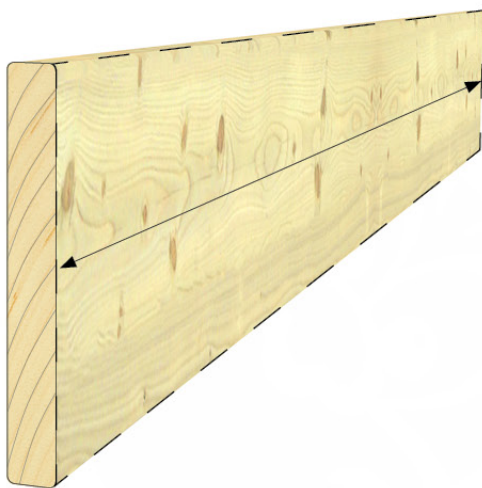




min. 149 cm max. 150 cm	150		
min. 122 cm max. 123 cm	123		
min. 98 cm max. 106 cm	106		
min. 99 cm max. 100 cm	100		
min. 84 cm max. 85 cm	85		
min. 77 cm max. 78 cm	78		
min. 69 cm max. 75 cm	75		
min. 39 cm max. 47 cm	47		



2x
4x
6x
6x
2x
2x
3x
1x

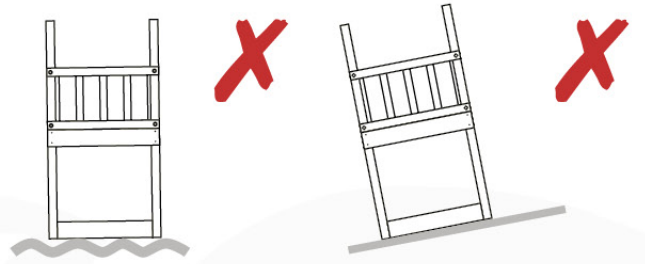
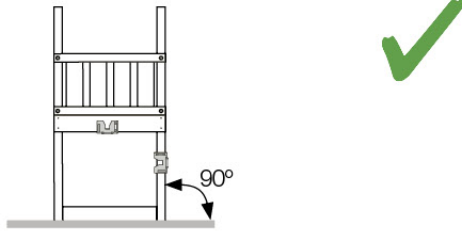


min. 161 cm max. 162 cm	162		
min. 135 cm max. 136 cm	136		
min. 122 cm max. 123 cm	123		
min. 99 cm max. 100 cm	100		
min. 59 cm max. 60 cm	60		
min. 46 cm max. 49 cm	49		

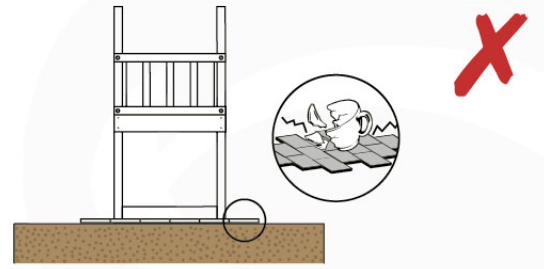
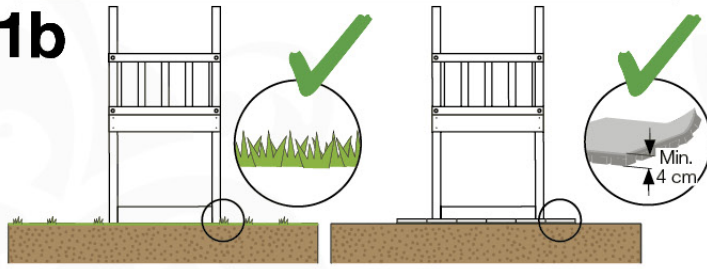


2x **2x** **2x**
14x **16x** **20x**
4x **4x** **4x**
24x **26x** **30x**
26x **30x** **33x**
15x **18x** **22x**

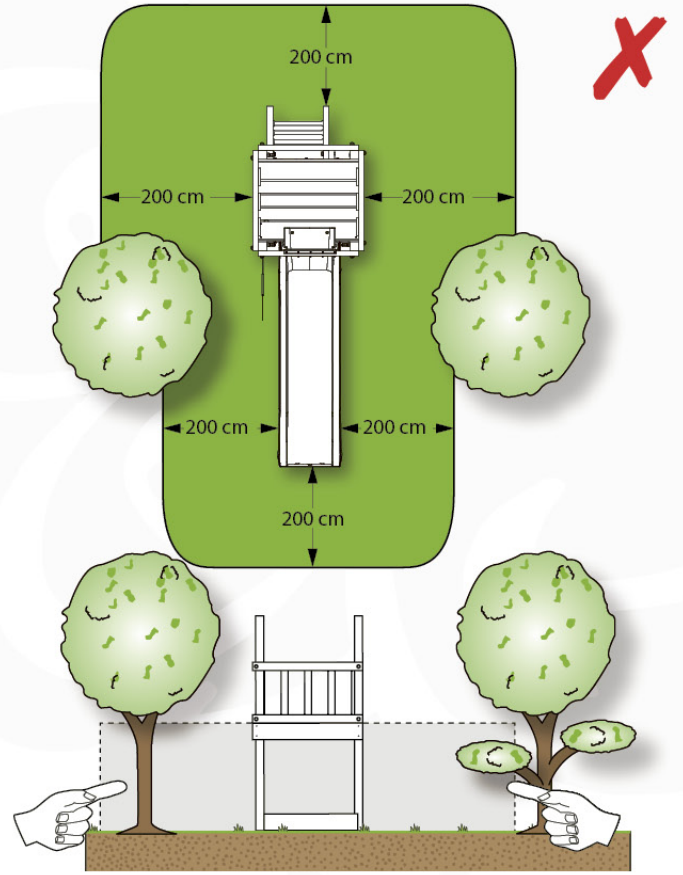
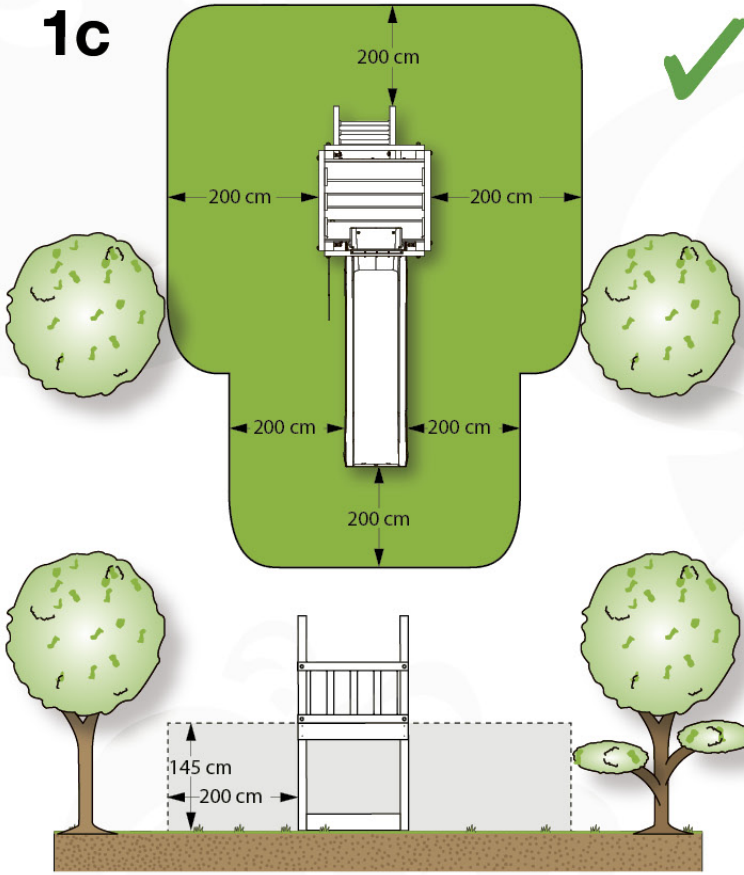
1a



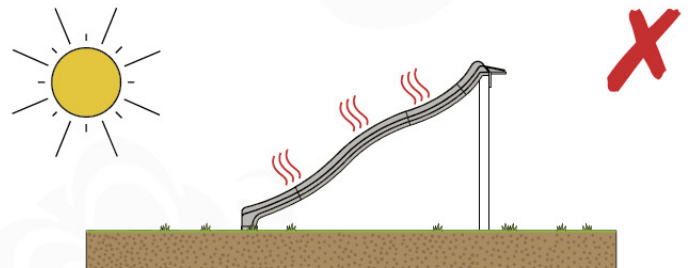
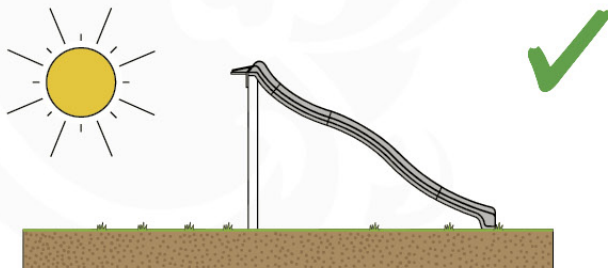
1b



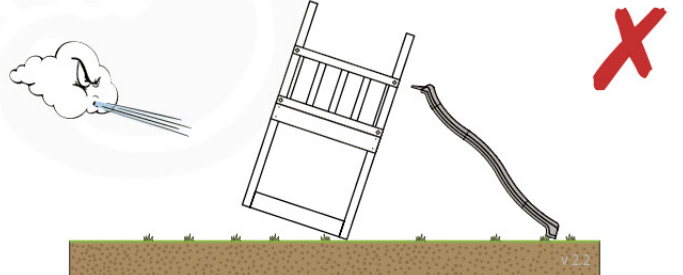
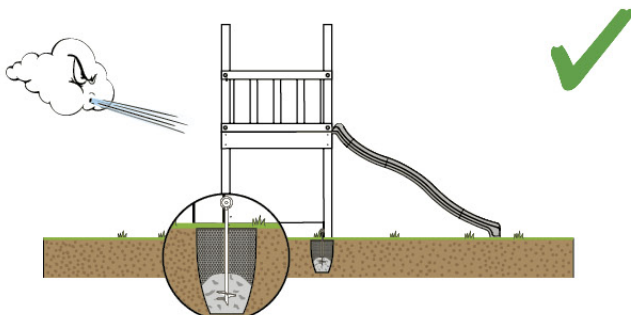
1c



1d



1e



2

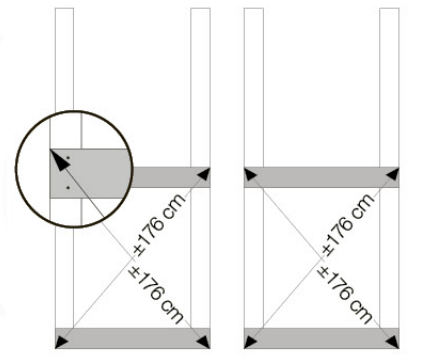
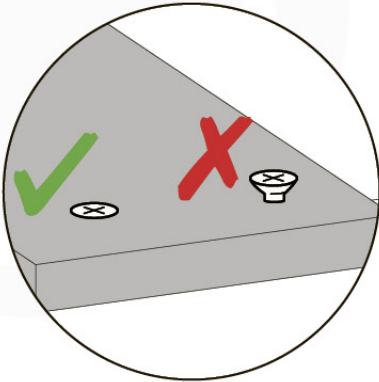
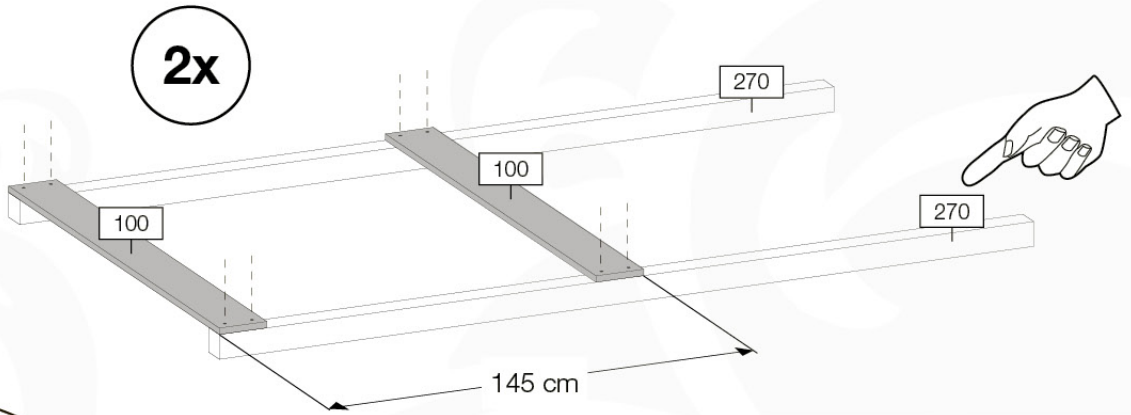


LOT: _____

A simple line drawing of a pencil, positioned diagonally to the right of the 'LOT:' label. The pencil is oriented as if ready to write on the line below the label.

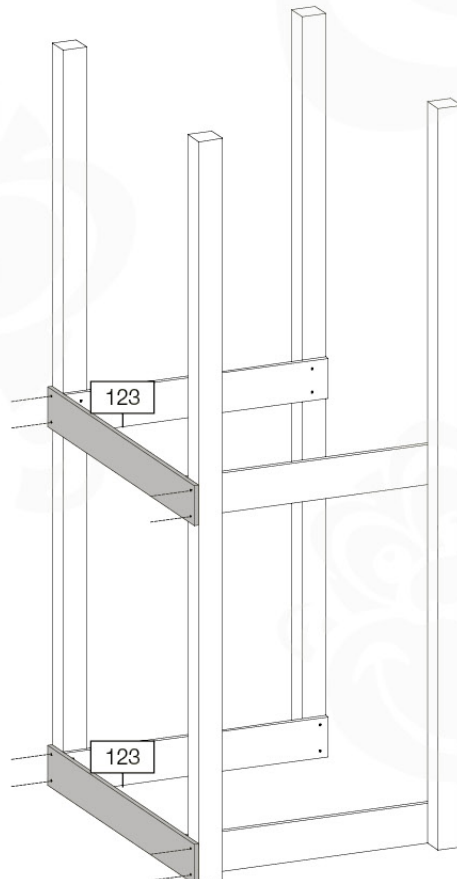
3

16x
002_220



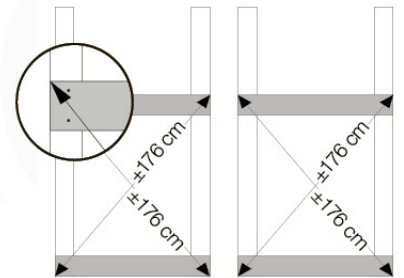
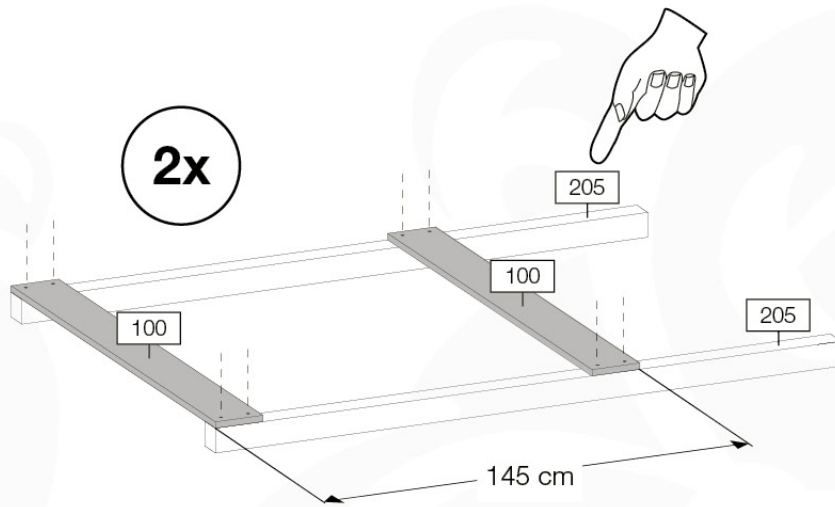
4

8x
002_220



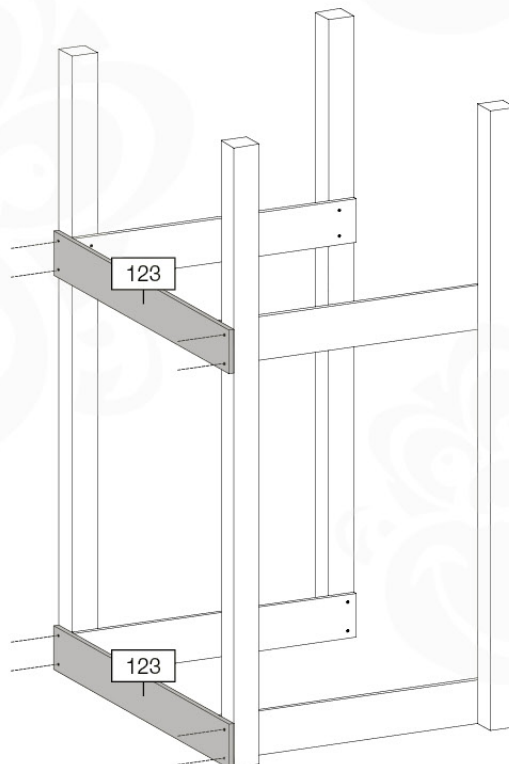
5

16x
002_220



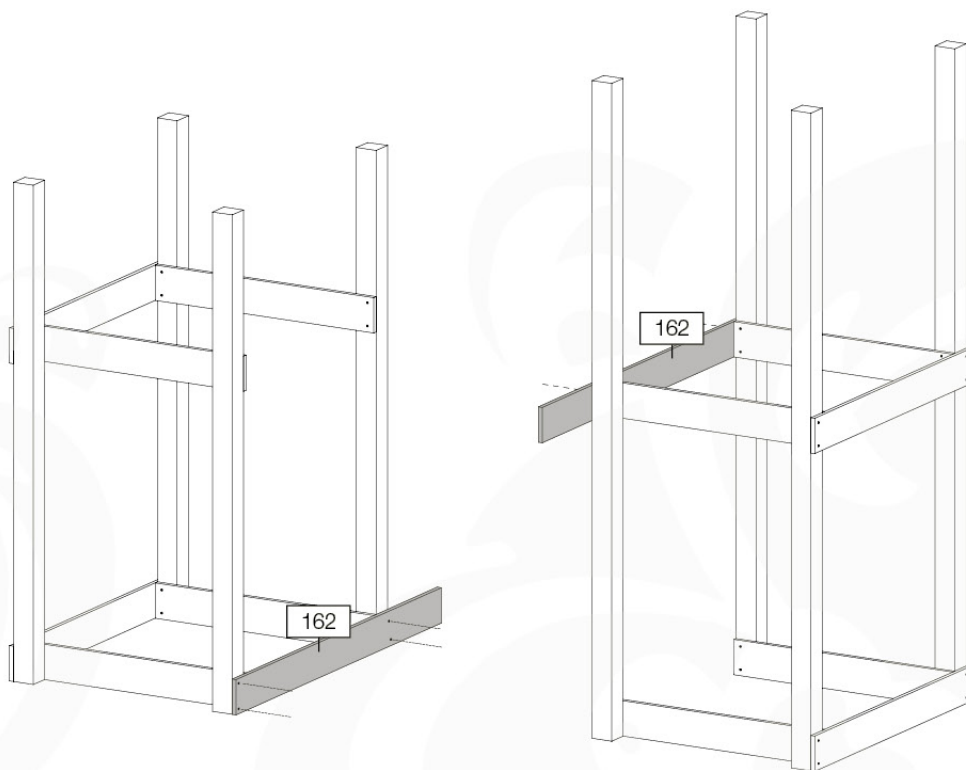
6

8x
002_220



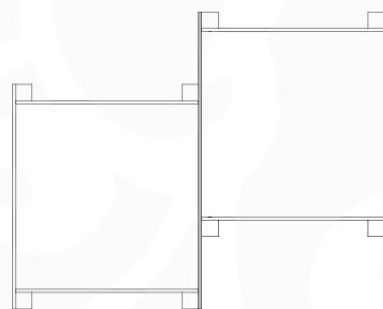
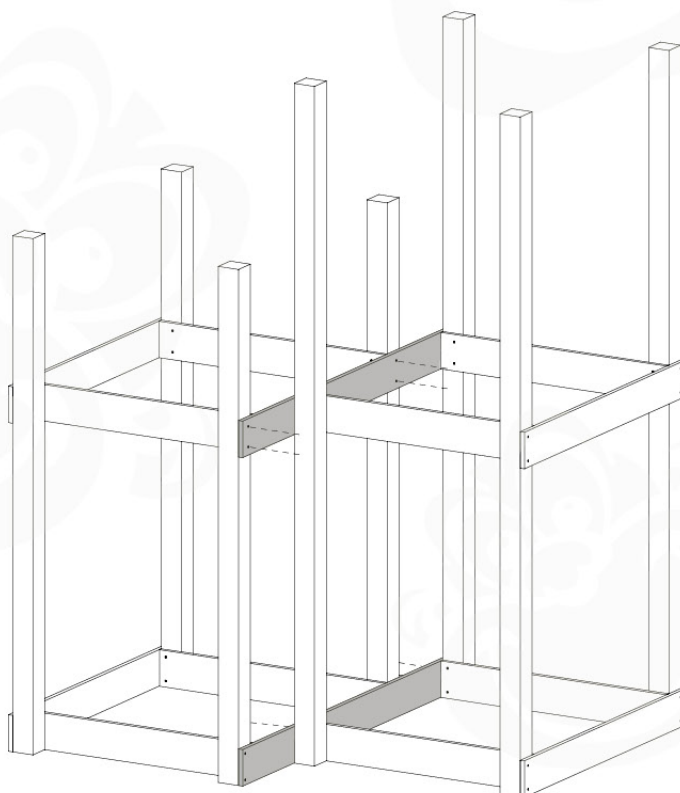
7a

8x
002_220



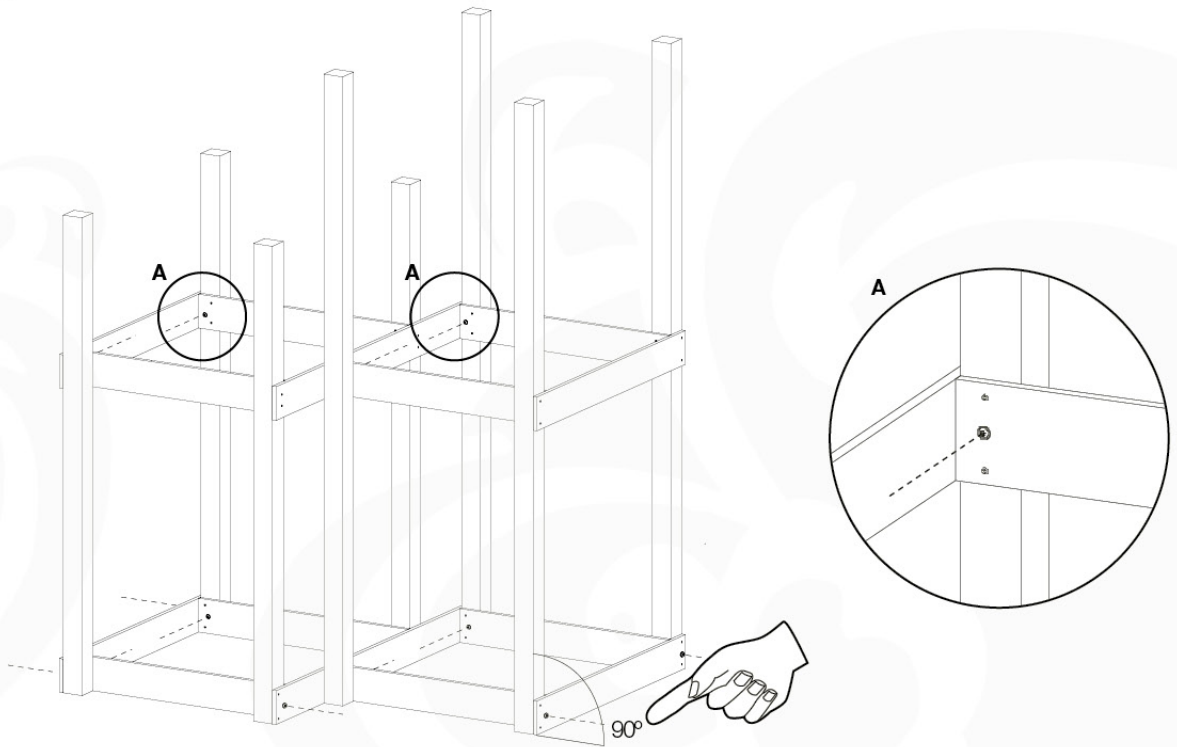
7b

8x
002_220



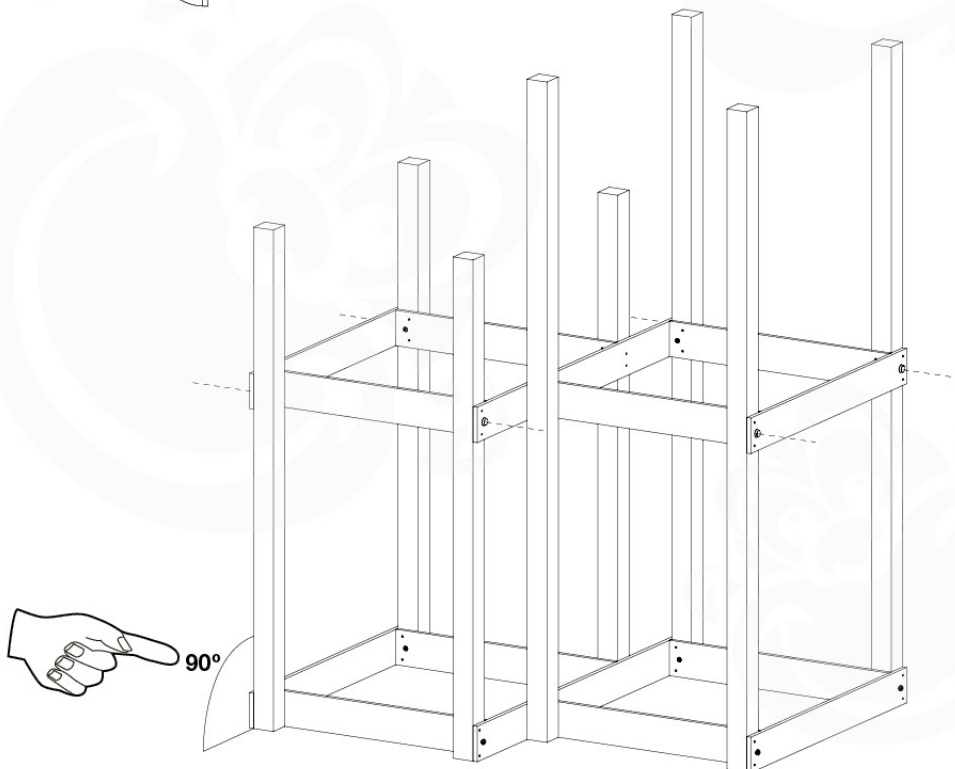
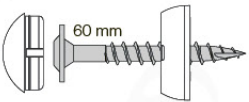
8a

22x
001_411

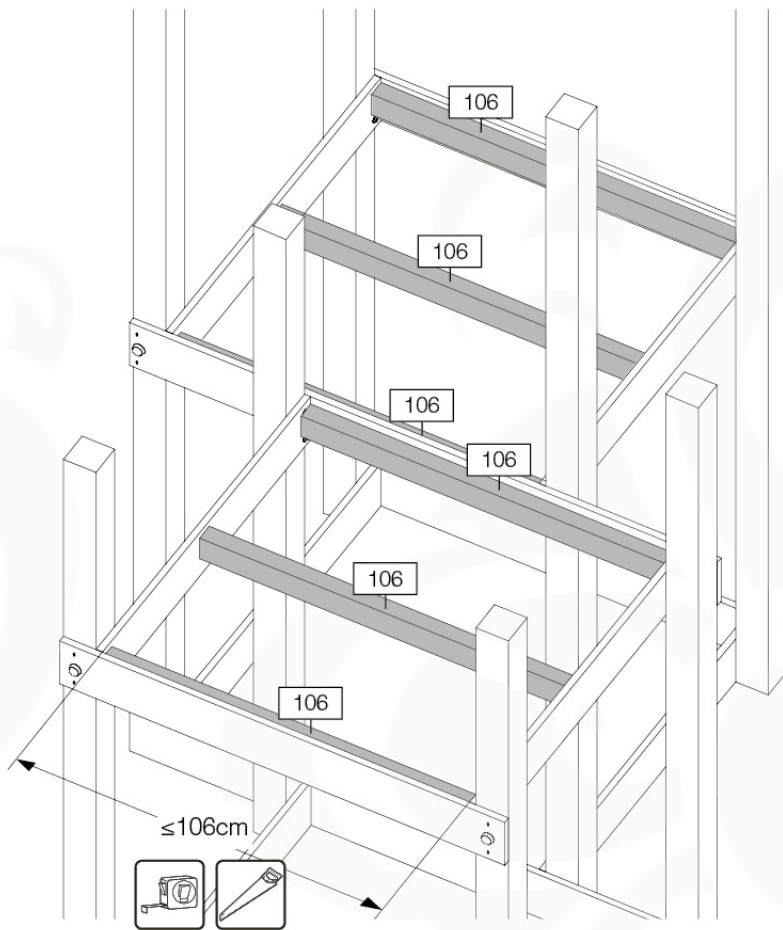


8b

6x
001_411
120_005

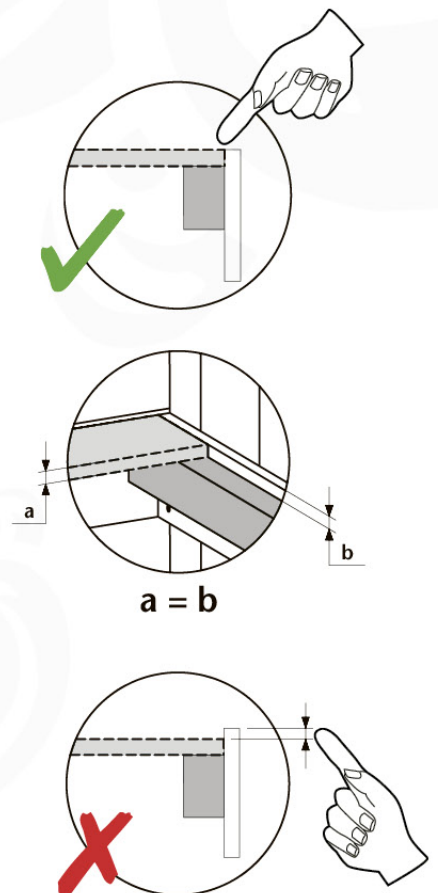
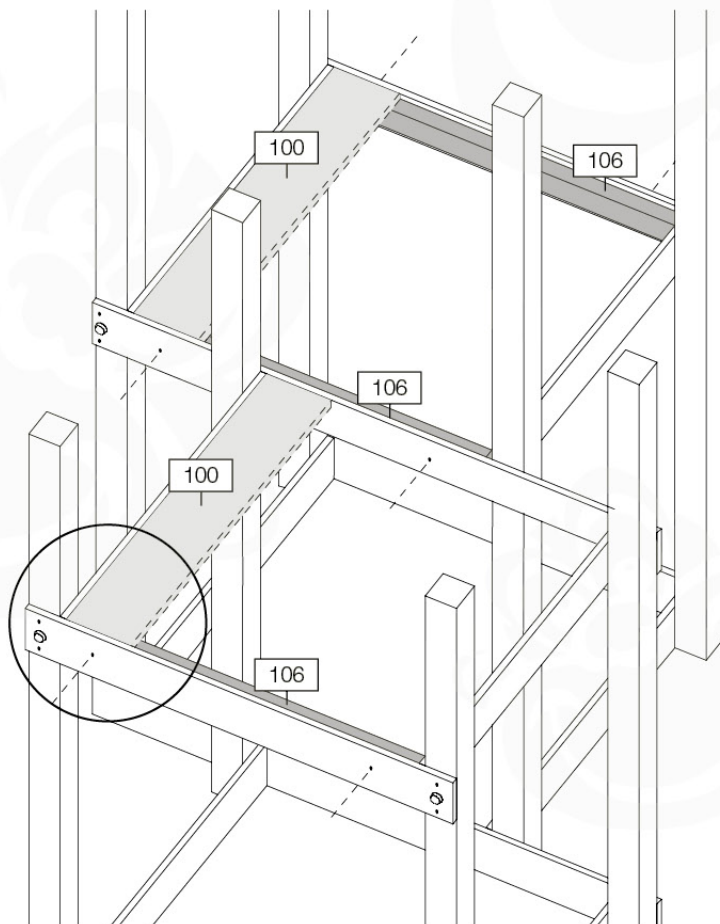


9a

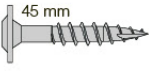



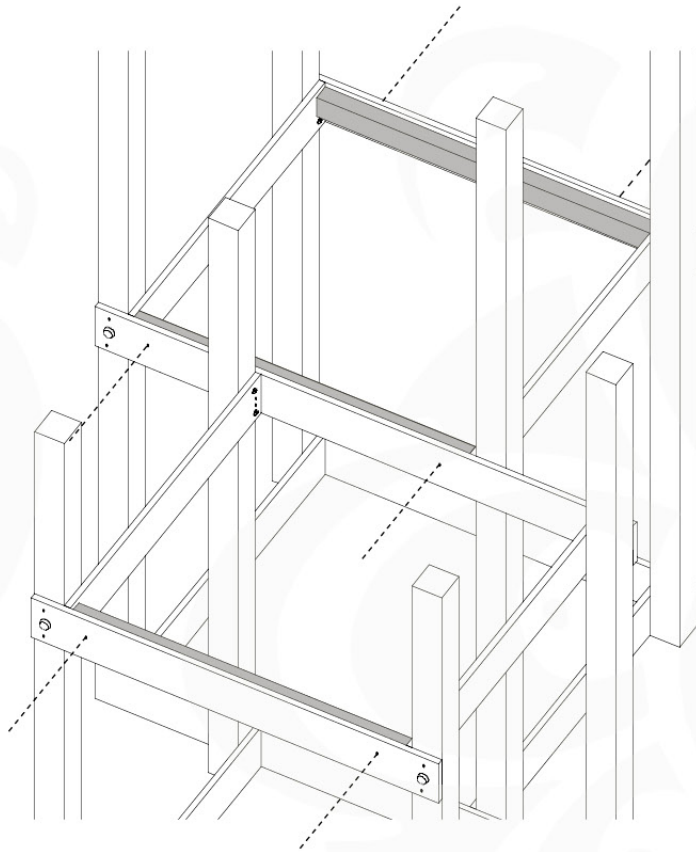
9b

6x 45 mm
002_220


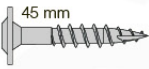





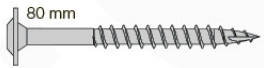
9c

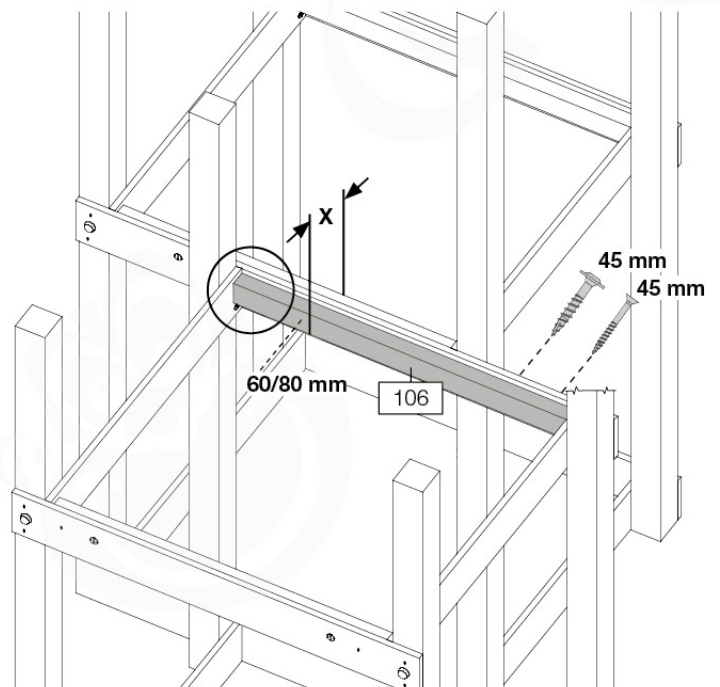
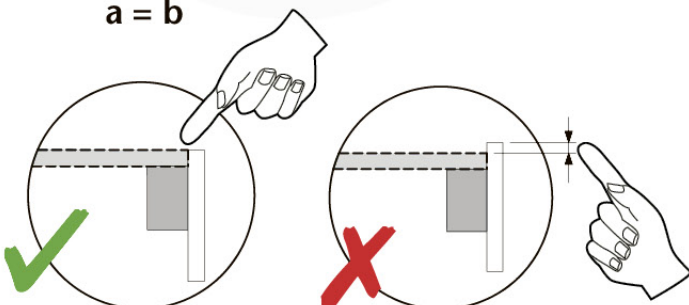
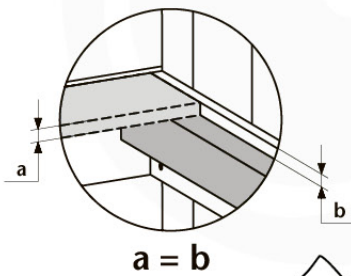
- 6x 001_406 
-  ø5 mm



9d

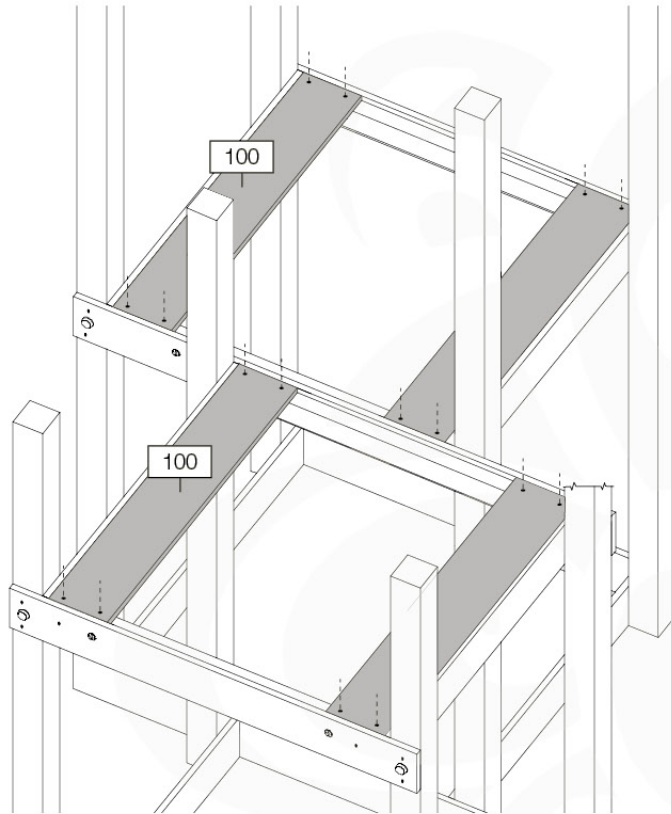
- 1x 001_411 / 001_417 
- 1x 001_406 
- 1x 002_220 
-  ø5 mm

- $X \leq 8 \text{ cm}$ → 
- $X > 8 \text{ cm}$ → 



9e

16x
002_220

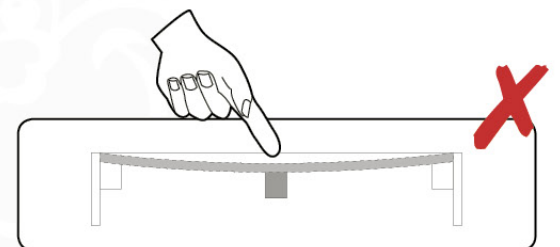
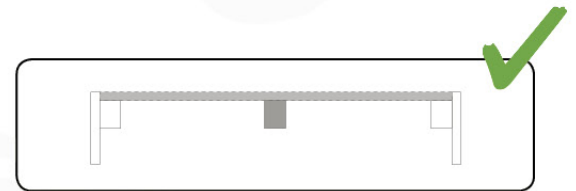
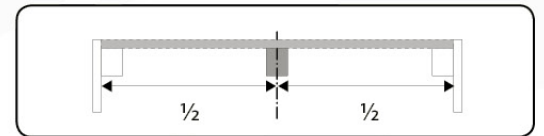
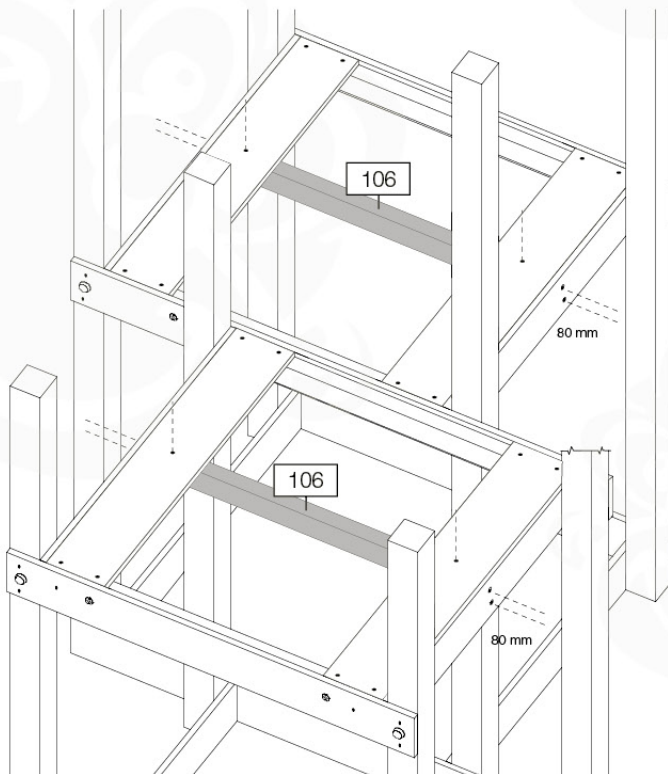


9f

8x
002_223

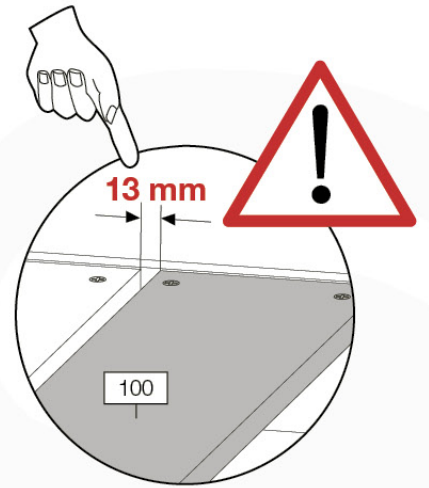
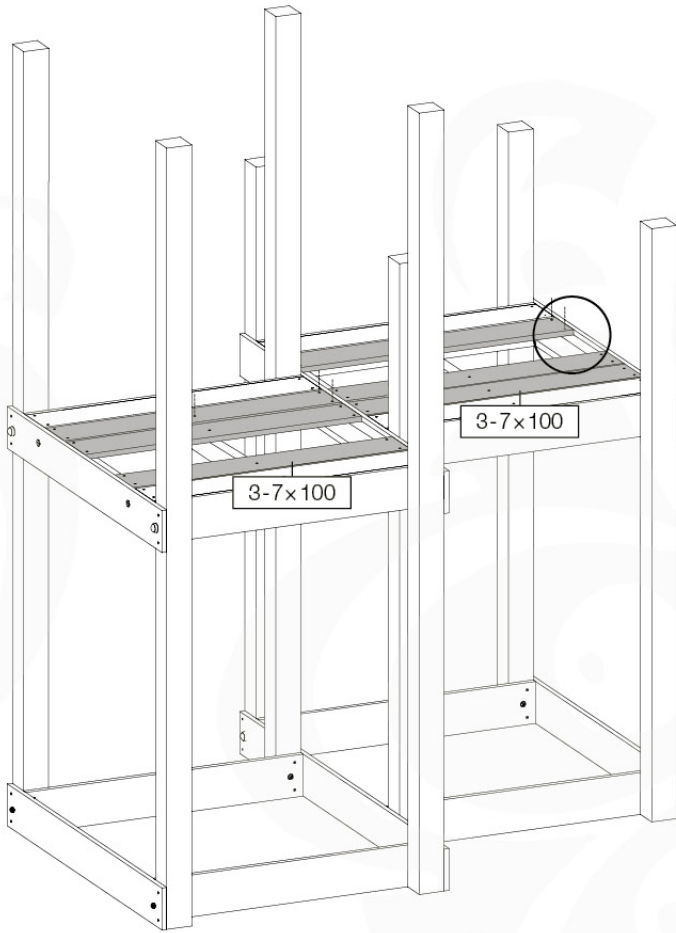


4x
002_220

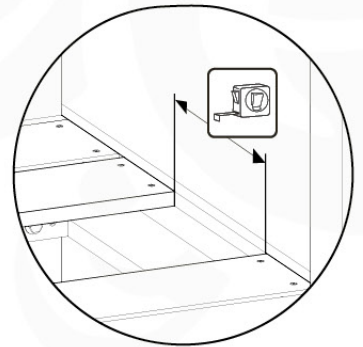
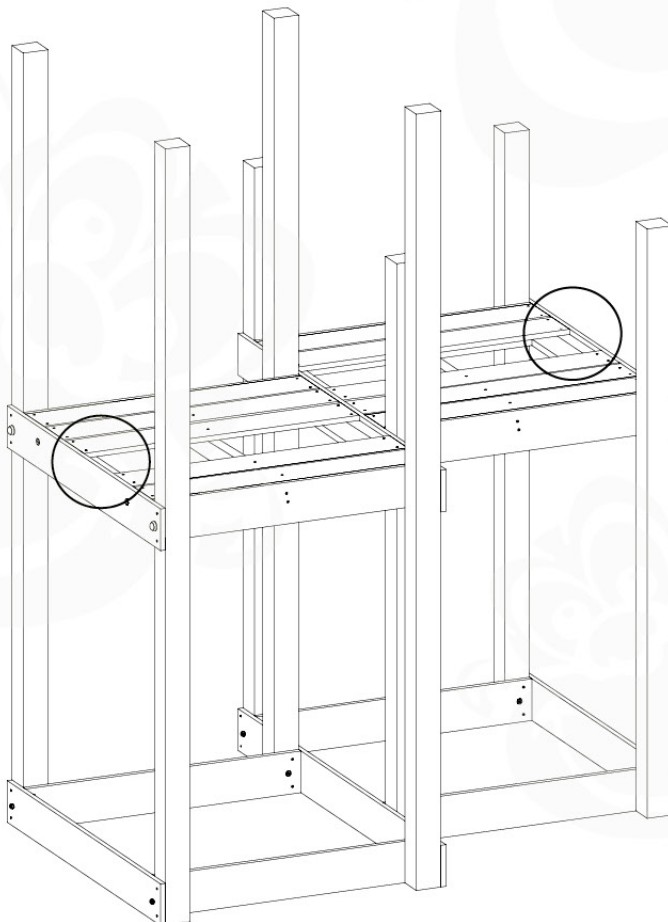


10a

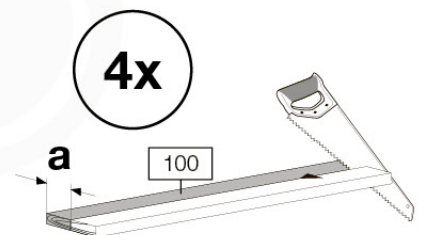
30 - 70x
002_220



10b

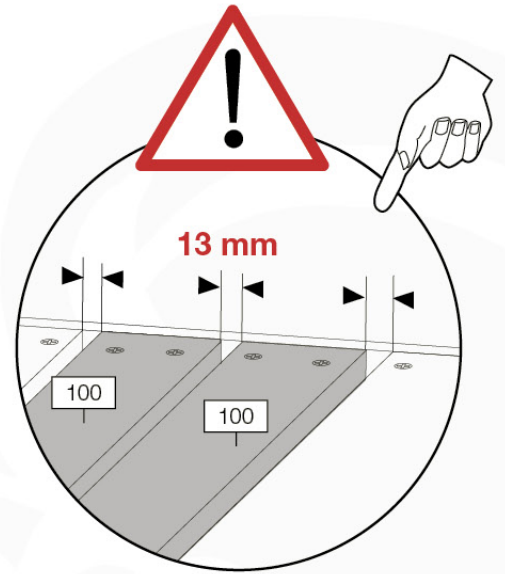
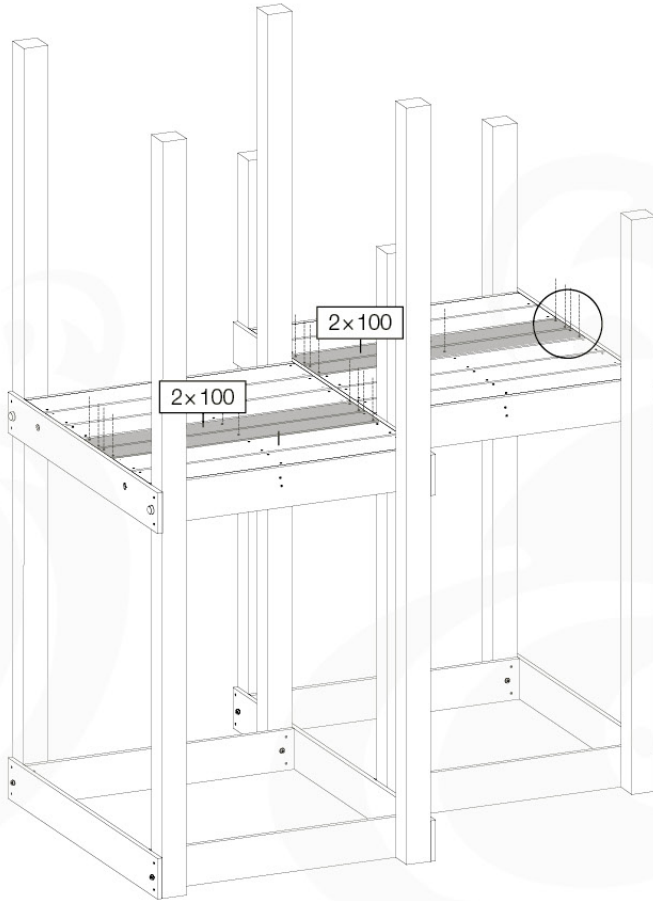


$$\frac{\text{Square} - 4 \text{ cm}}{2} = a$$



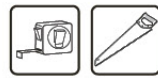
10c

20x
002_220

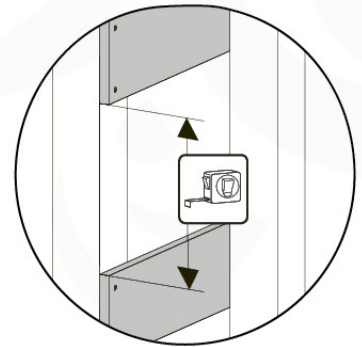
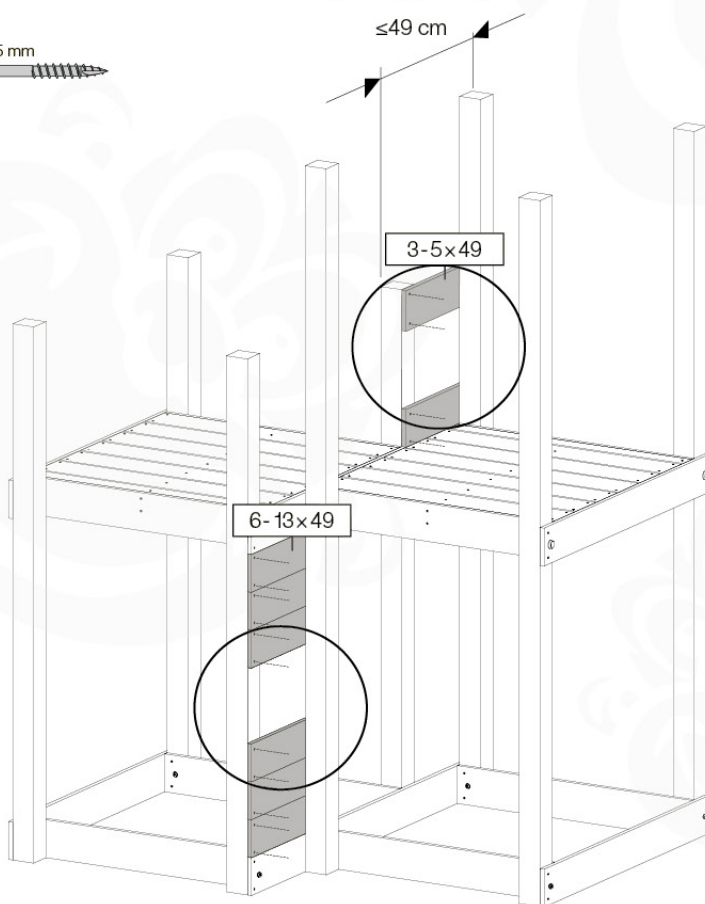


11a

36 - 72x
002_220

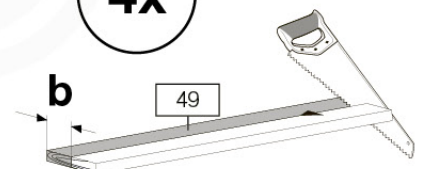


≤49 cm



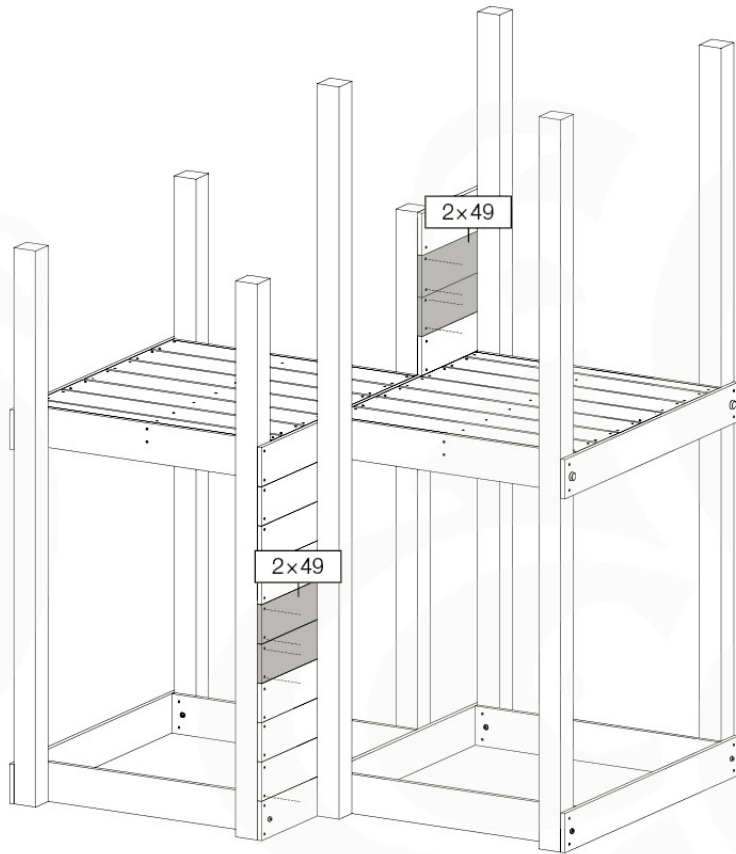
$$\frac{\text{measured distance}}{2} = b$$

4x



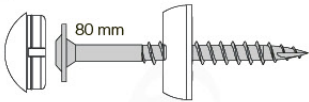
11b

16x
002_220

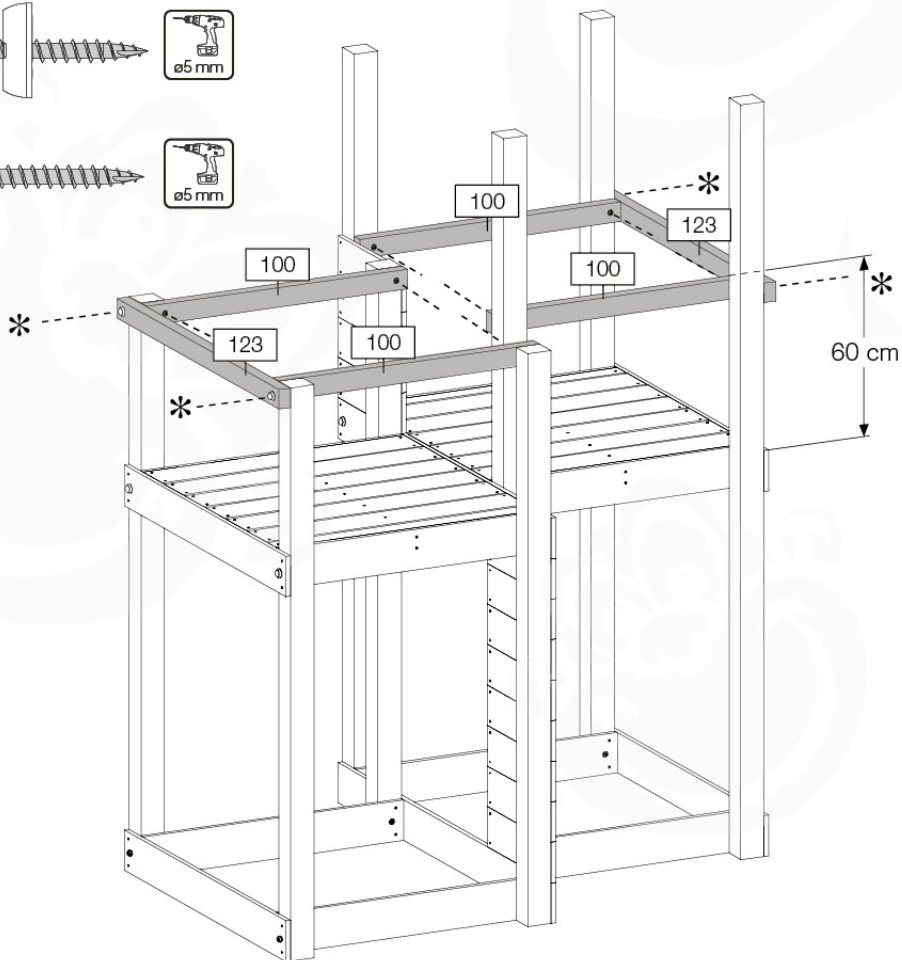
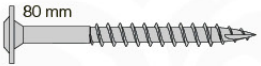


12

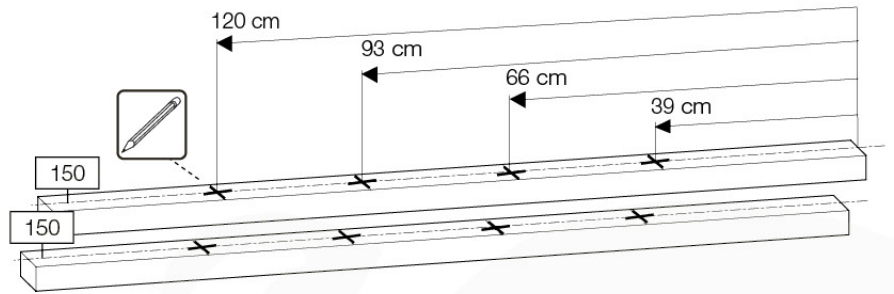
* 4x
001_417
120_005



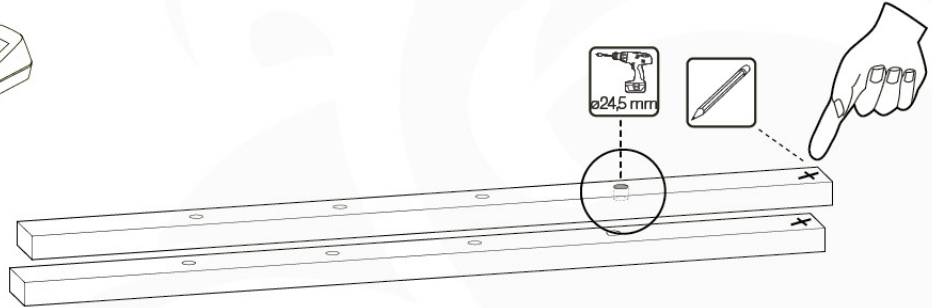
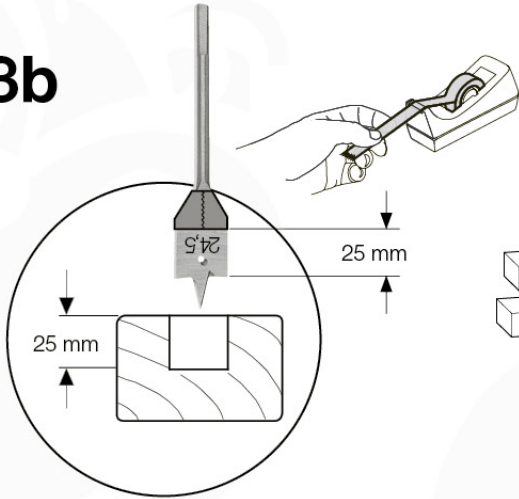
8x
001_417



13a



13b

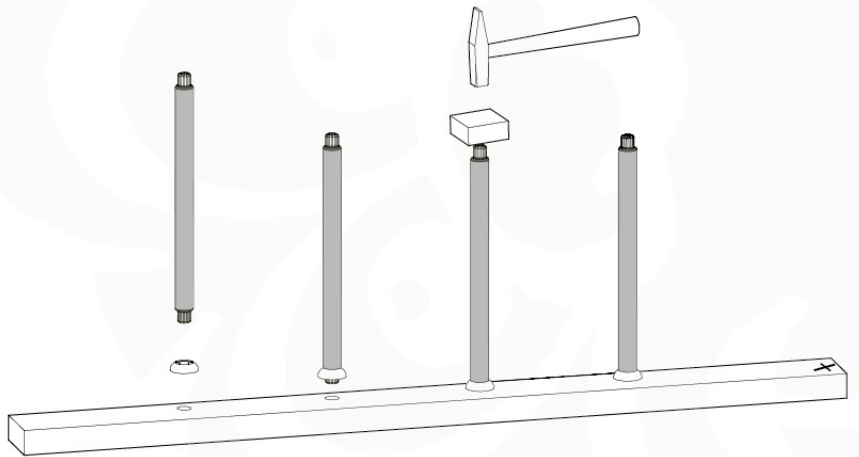


13c

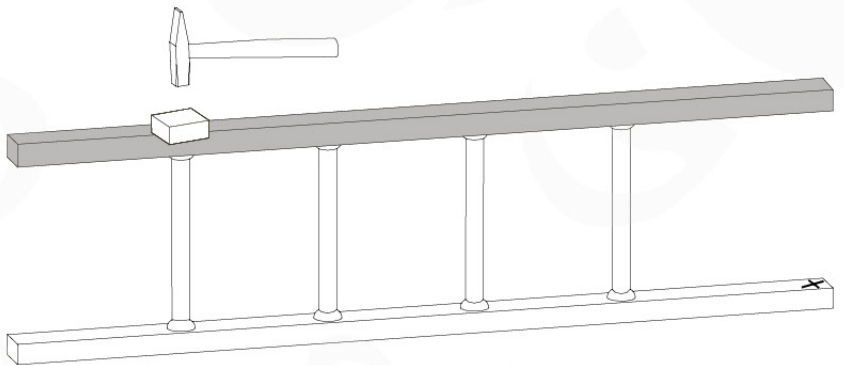
8x
022_835



4x
005_03x

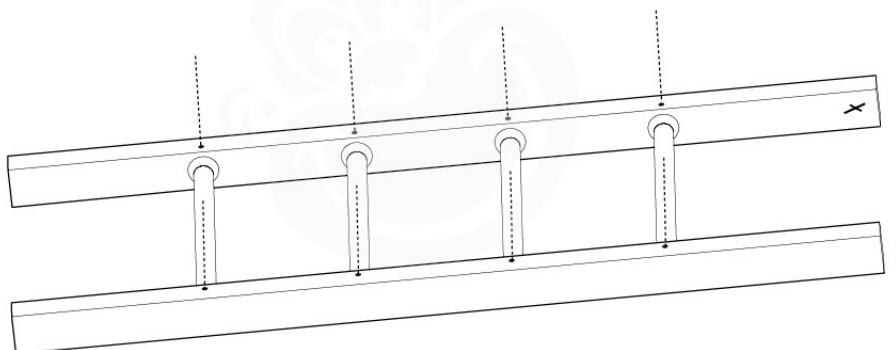
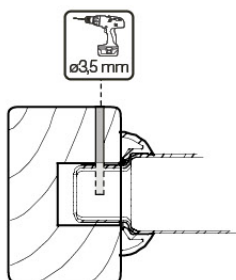


13d



13e

8x
002_220



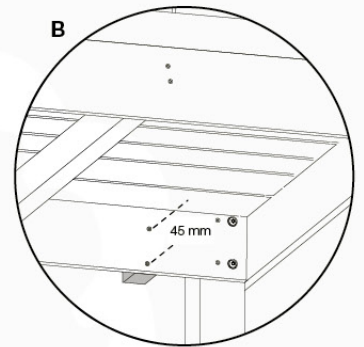
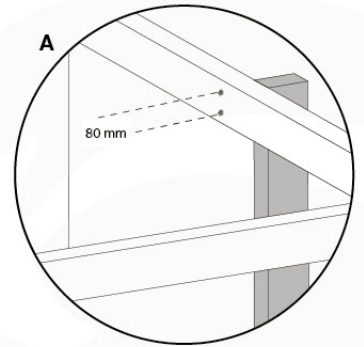
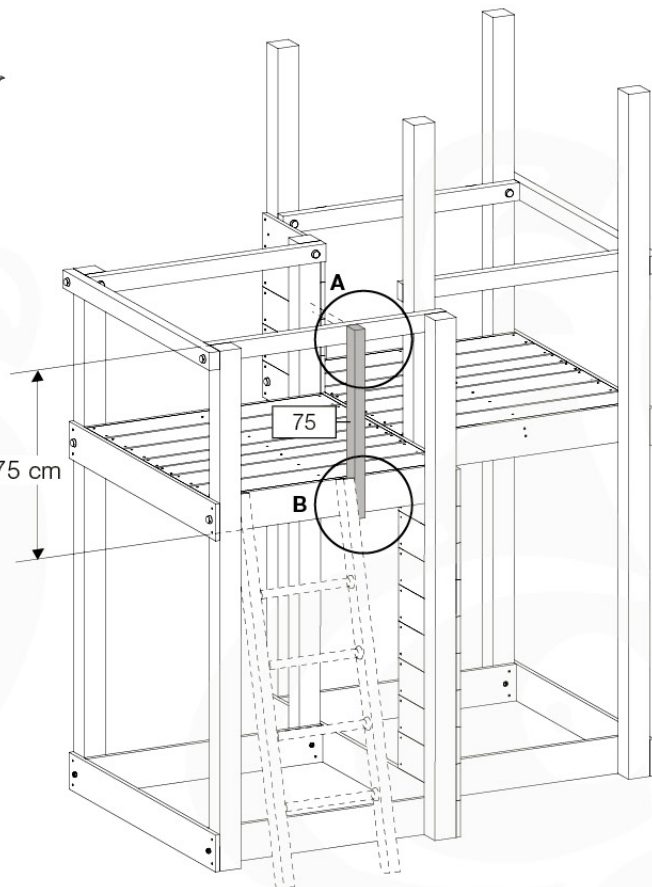
14a

2x 80 mm
002_223

2x 45 mm
002_220

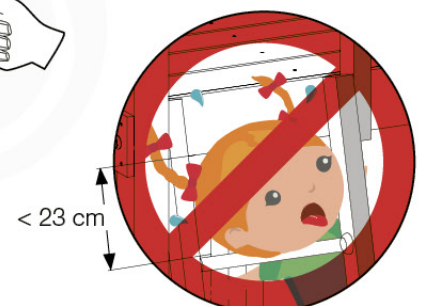
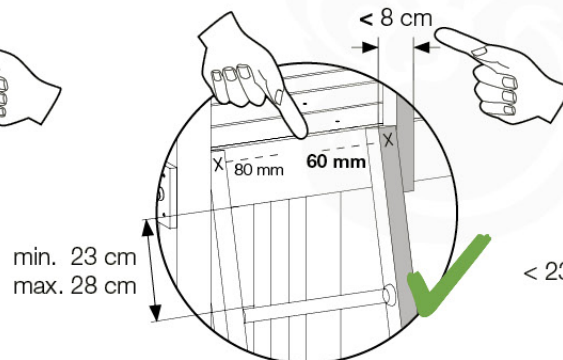
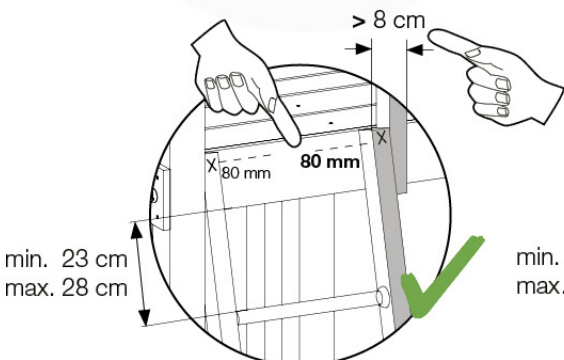
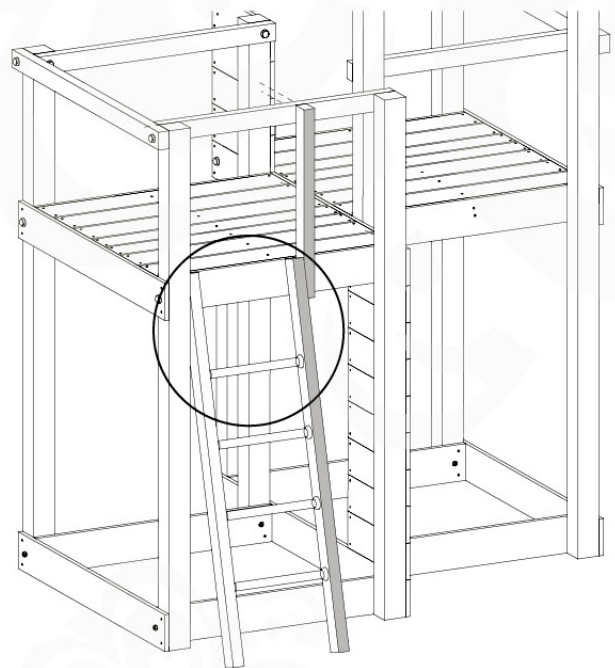
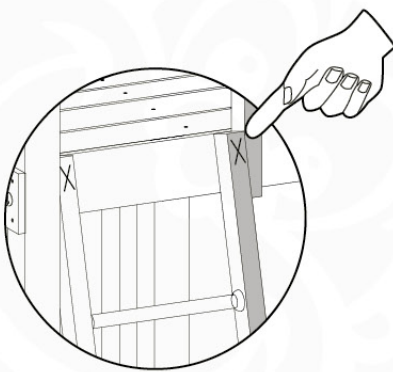


≤75 cm



14b

2x 60/80 mm
001_411/
001_417



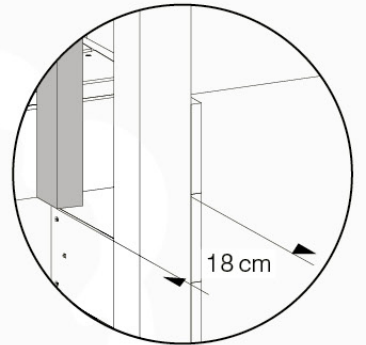
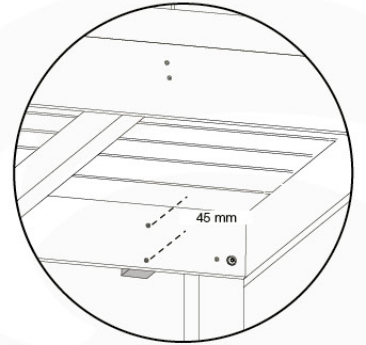
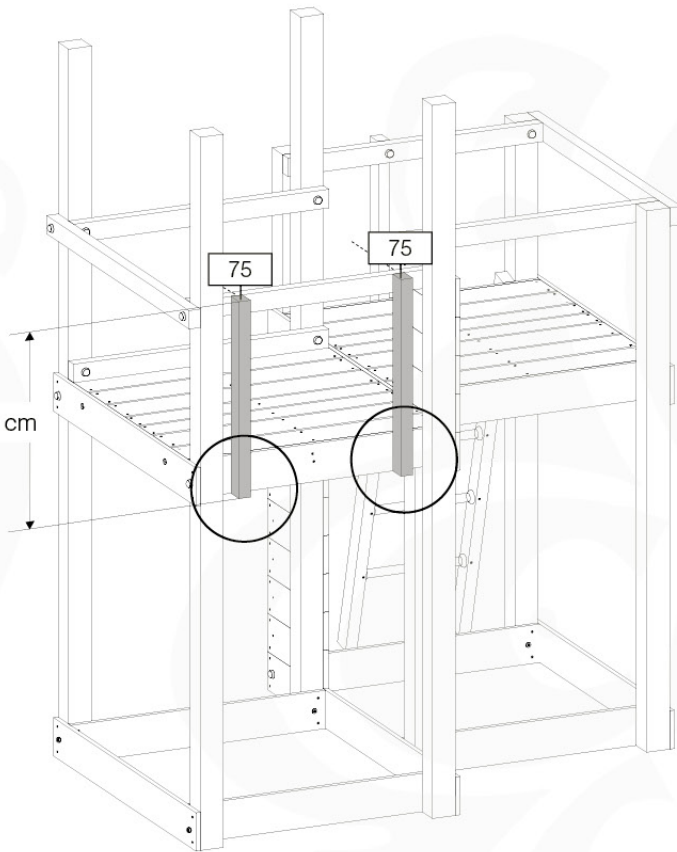
15

4x 80 mm
002_223

4x 45 mm
002_220



≤75 cm

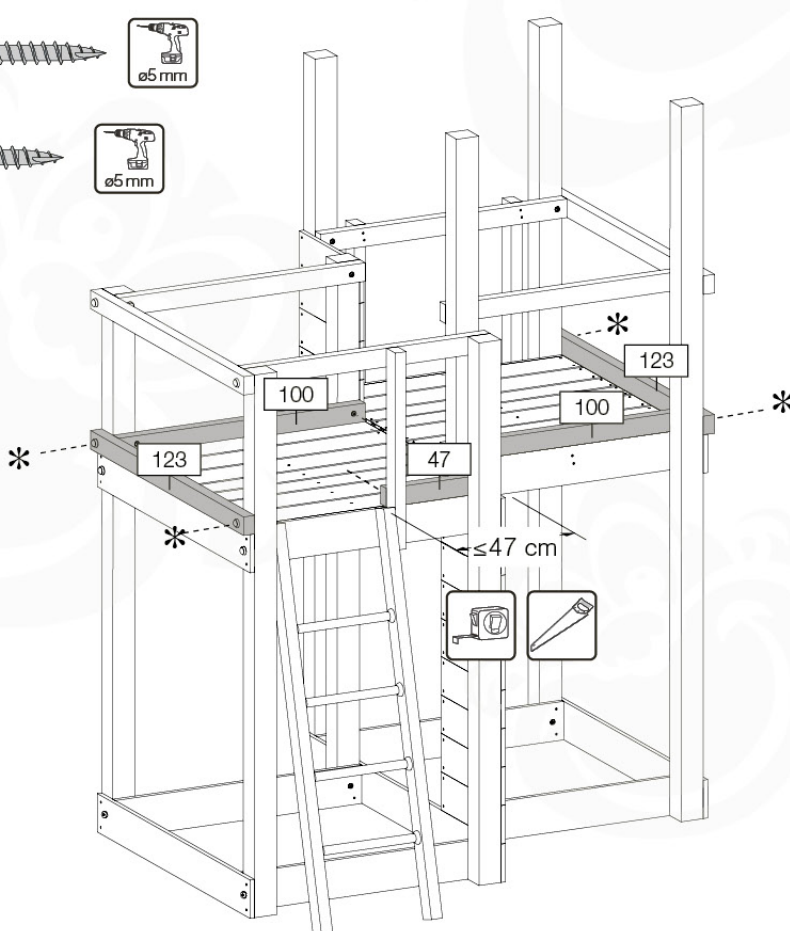


16

* 4x 80 mm
001_417 120_005

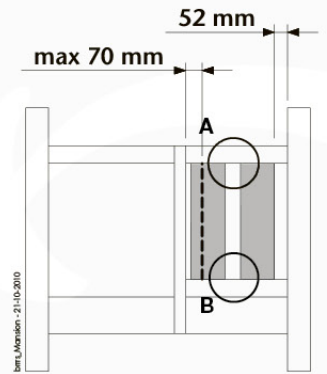
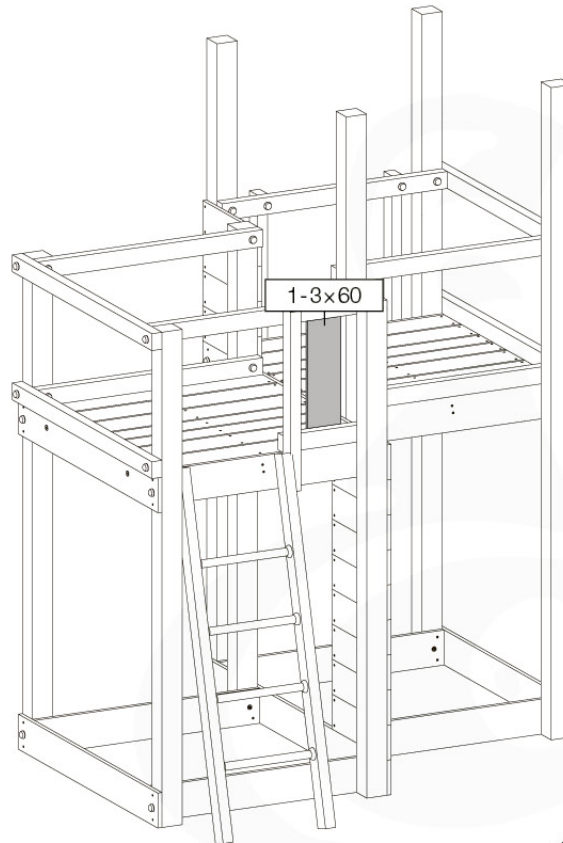
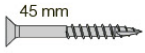


6x 80 mm
001_417



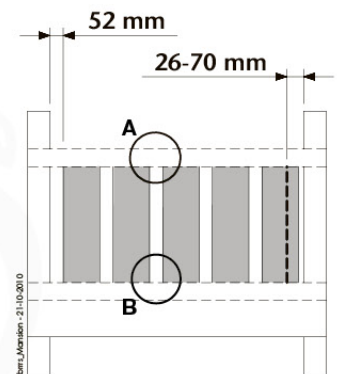
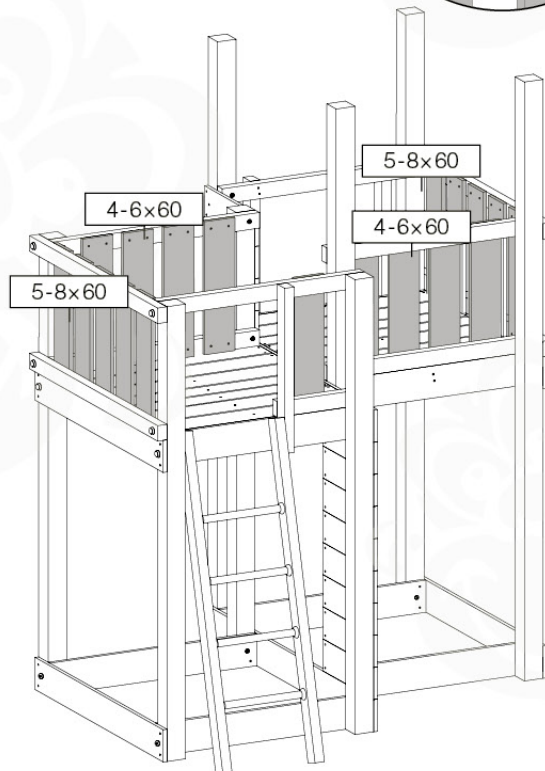
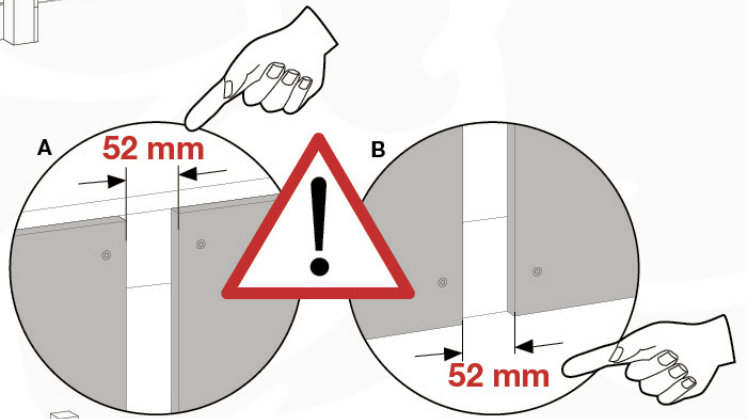
17a

4 - 12x
002_220



17b

72 - 112x
002_220

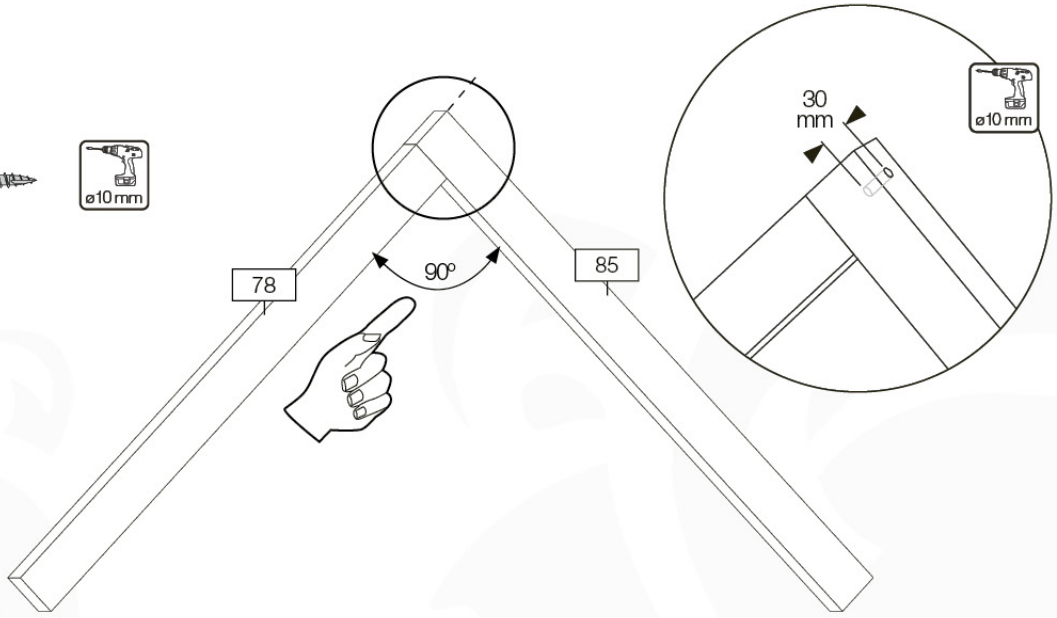


18a

2x
002_223



2x

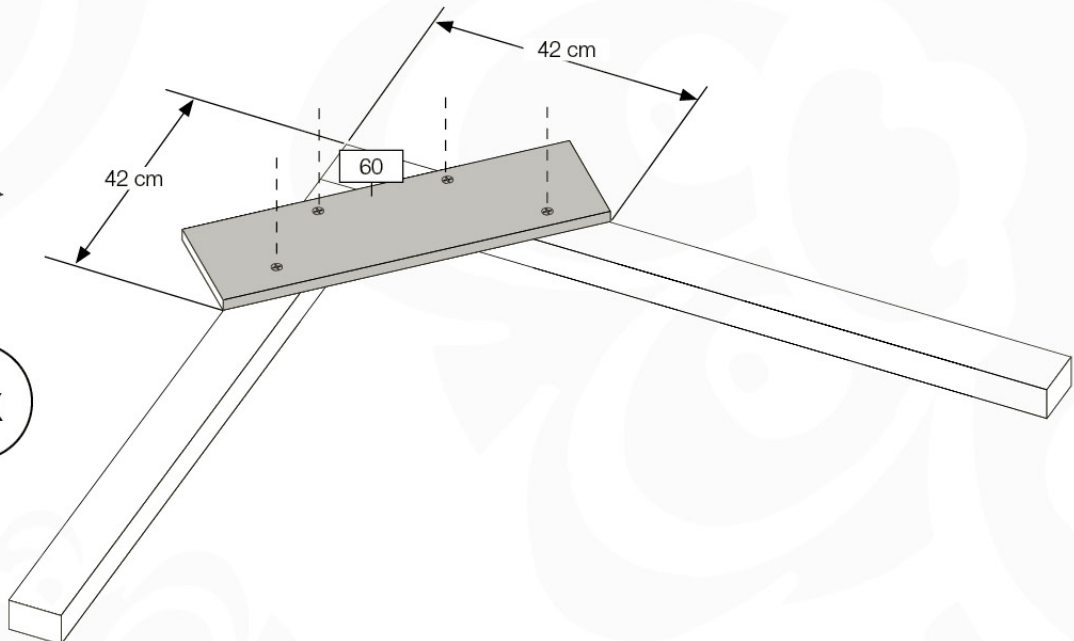


18b

8x
002_220

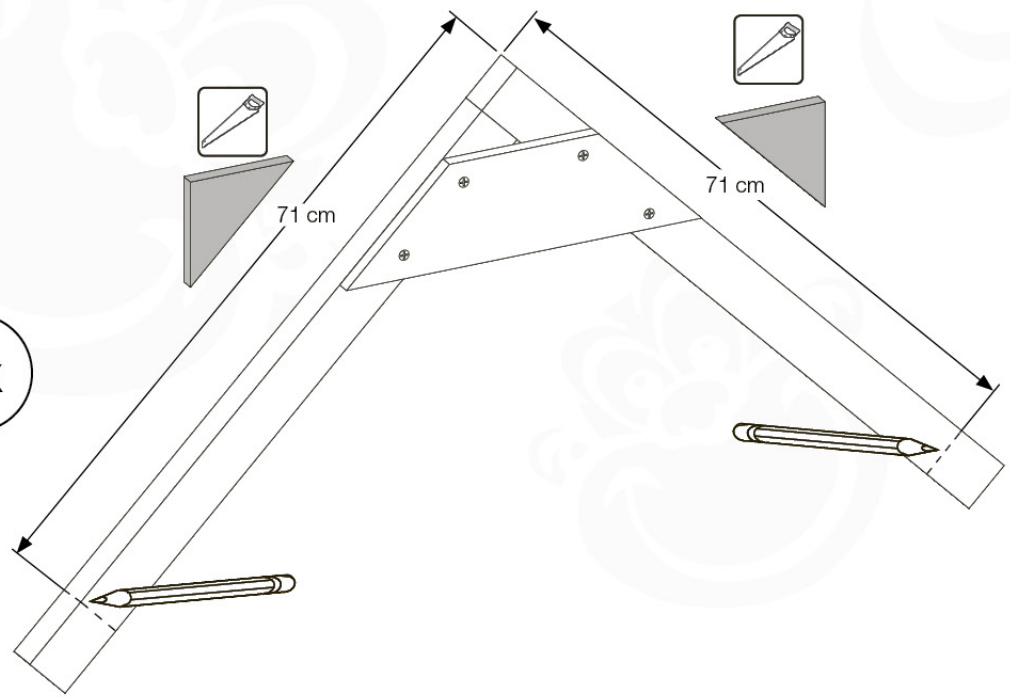


2x



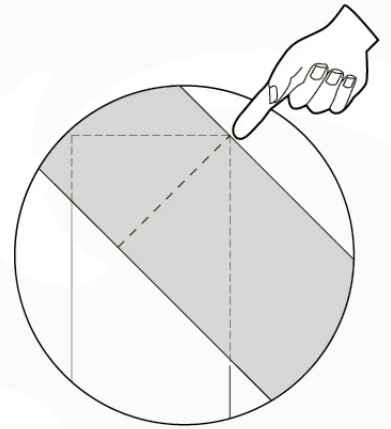
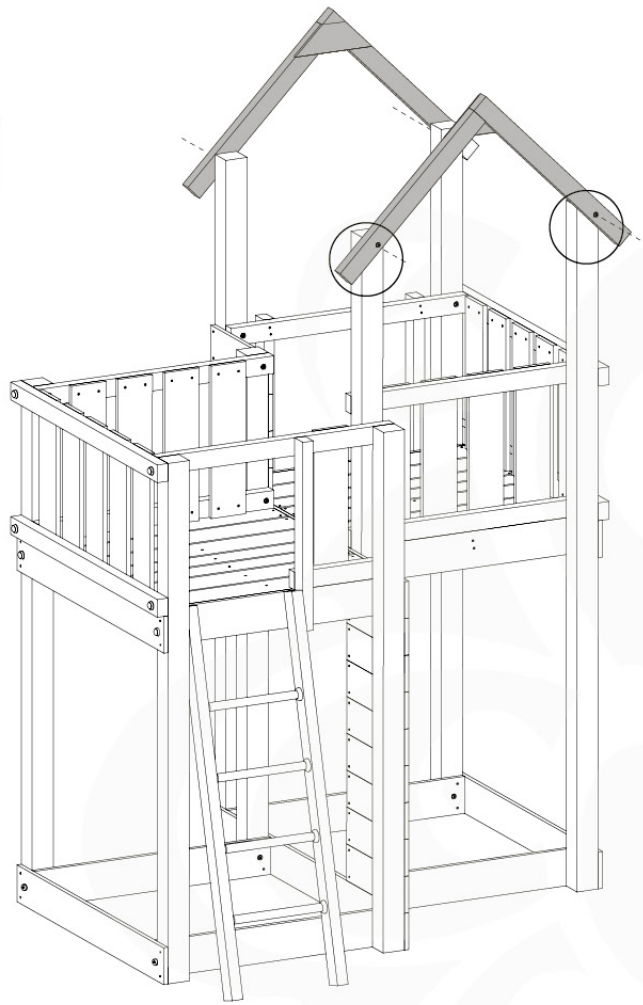
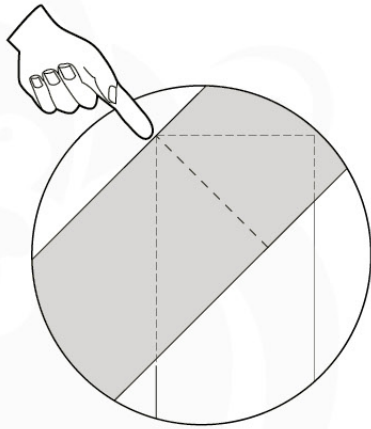
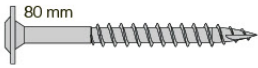
18c

2x



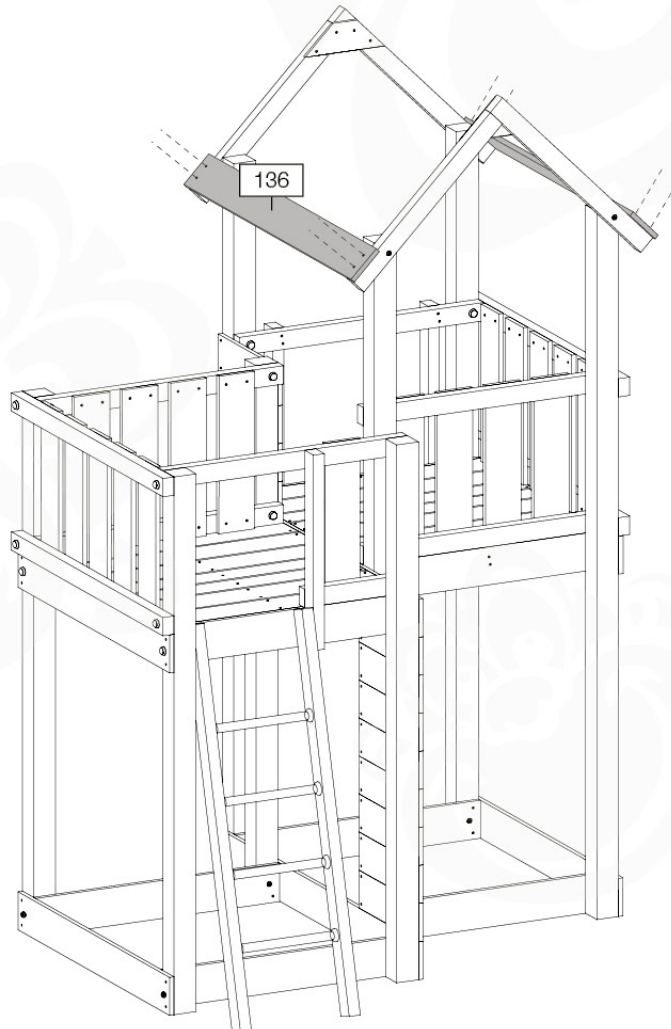
18d

4x
001_417



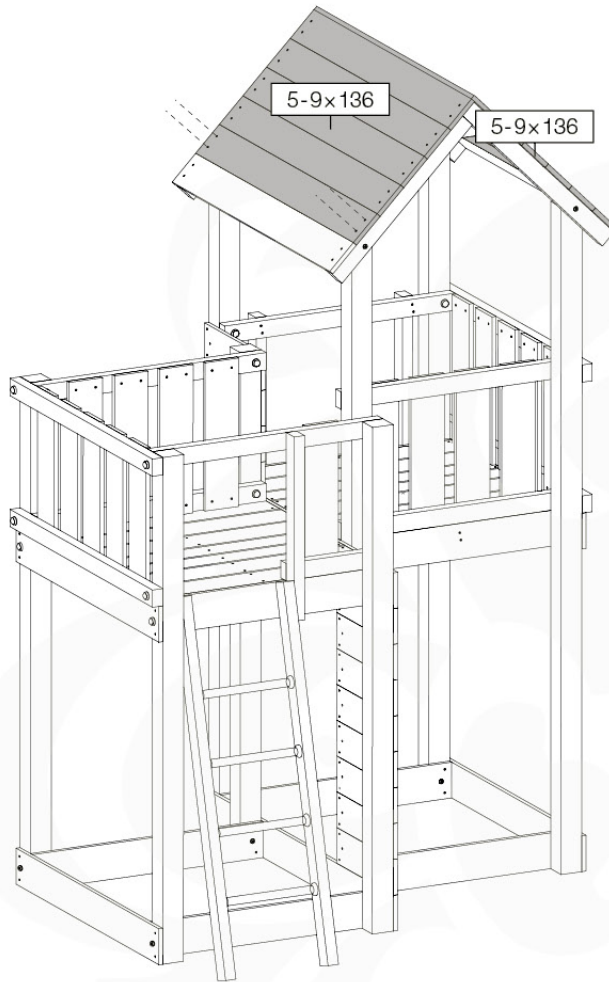
19a

8x
002_220



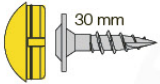
19b

40 - 72x
002_220

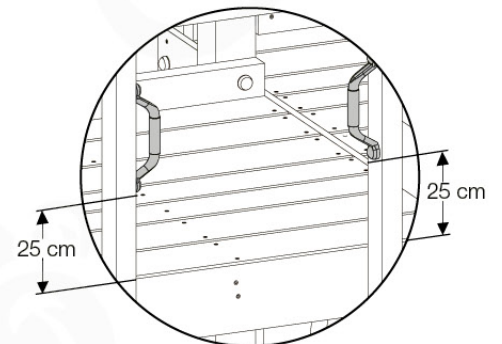
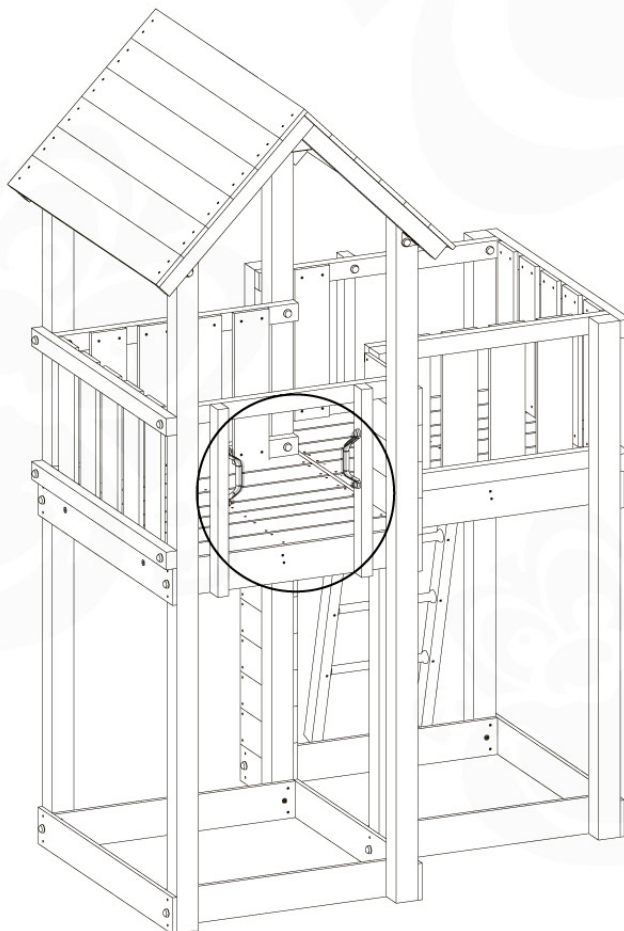


20

4x
022_845
001_404



2x
022_320



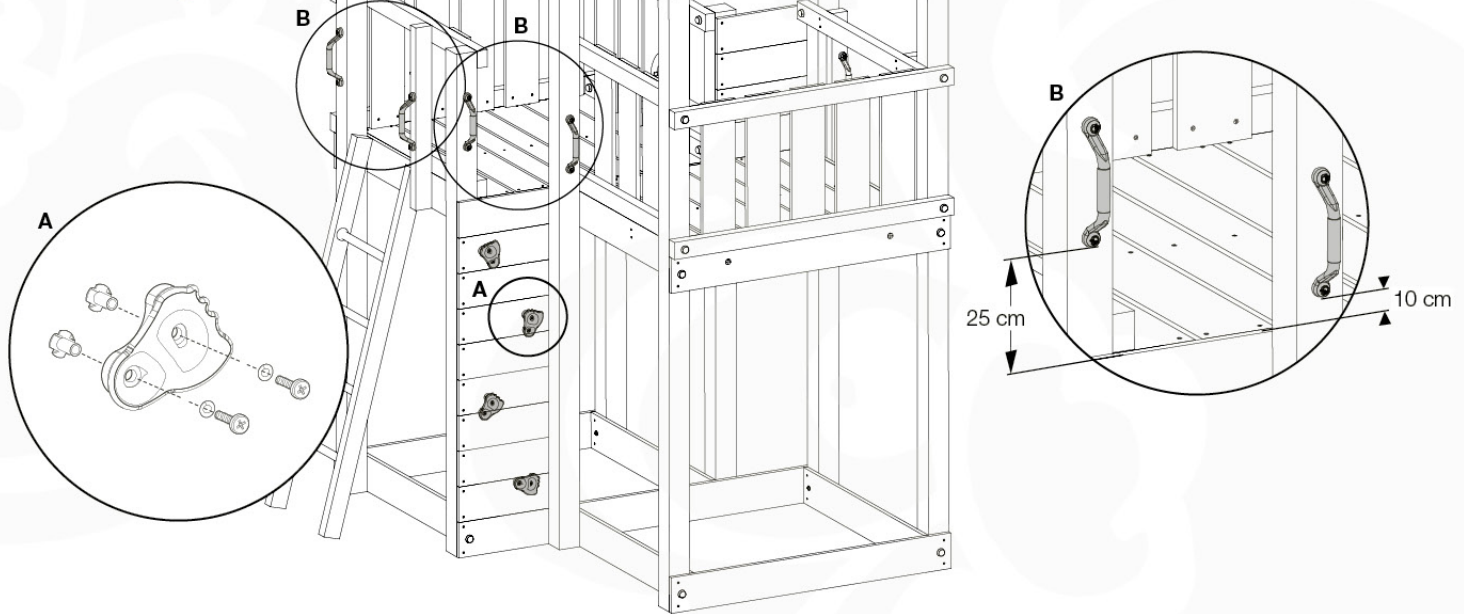
21

- 8x 001_102 003_010 004_050
- 30 mm
- ø15 mm
- 22 mm
- ø10 mm

- 4x 022_50x
-

- 8x 022_845 001_404
- 30 mm

- 4x 022_320
-



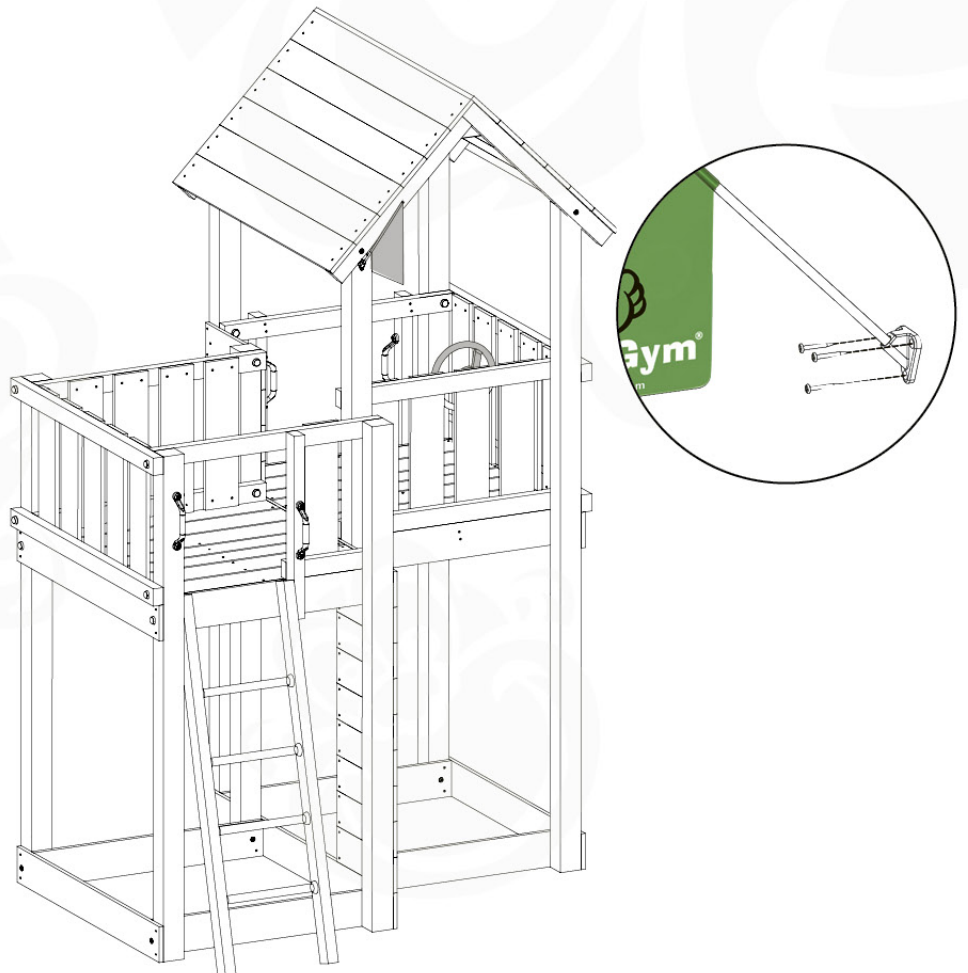
22

- 1x 022_845 001_406
- 45 mm

- 1x 022_300
-

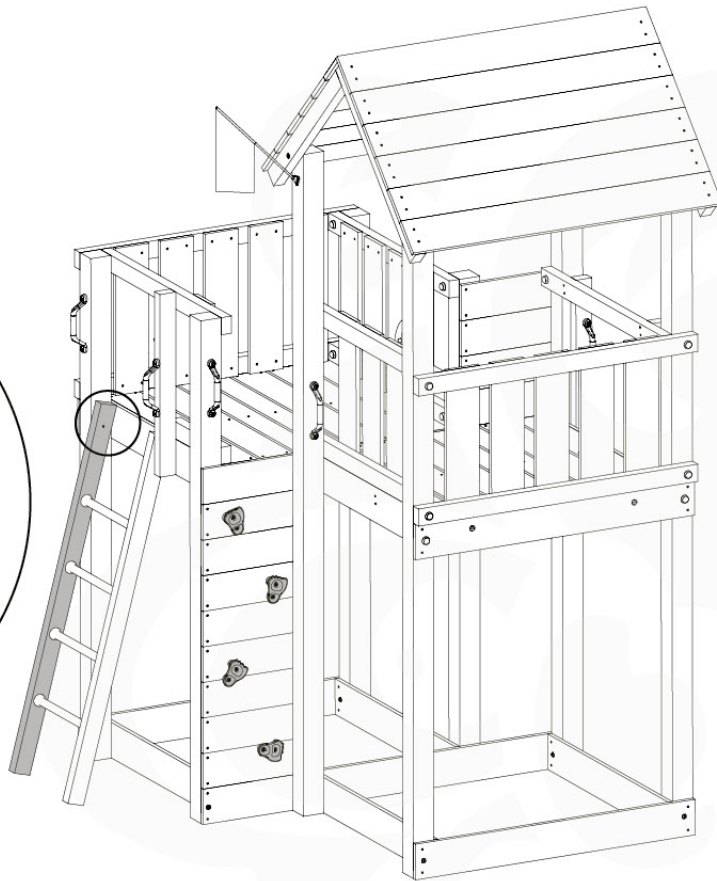
- 3x 002_041
- 20 mm

- 1x 120_024
-



23

1x
002_223



24


10x
000_101



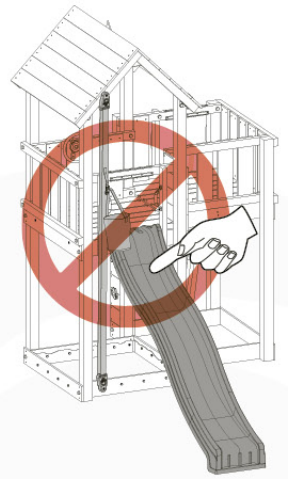
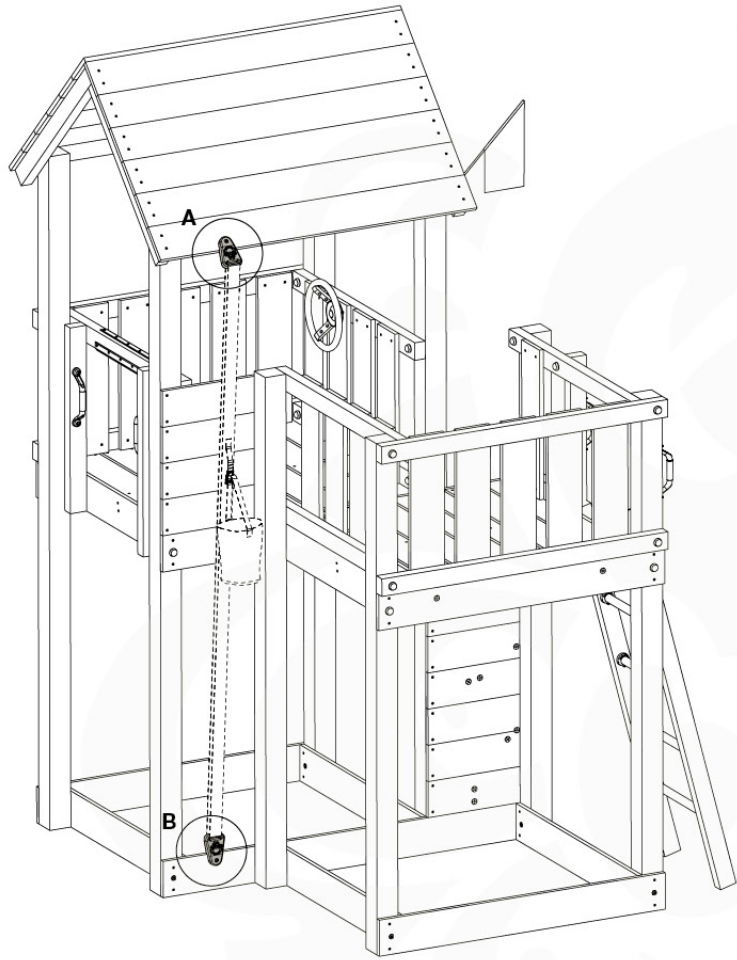
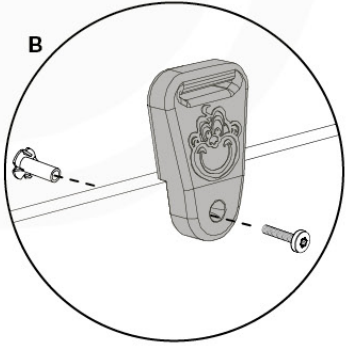
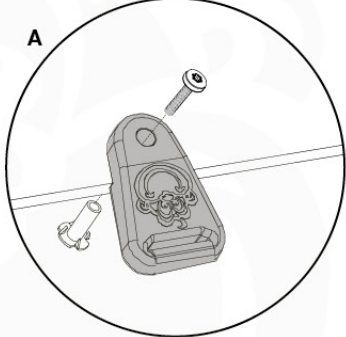
1x
123_200



25a

2x 002_583 004_052
 30 mm 30 mm  $\varnothing 10\text{mm}$

2x 022_840 

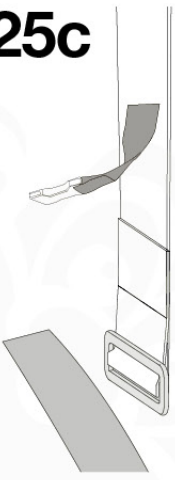


25b

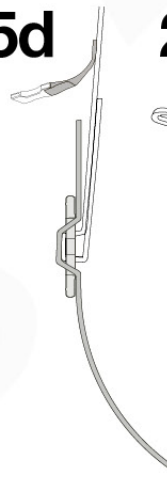
1x 121_110 

1x 123_201 

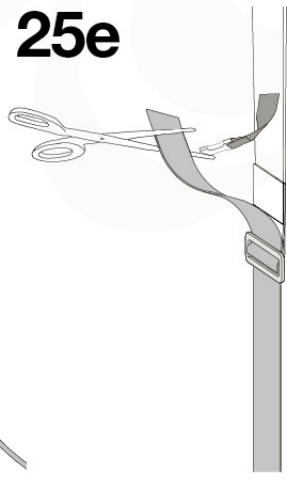
25c



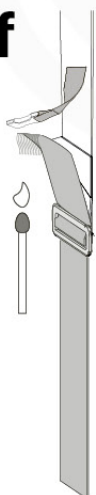
25d



25e



25f



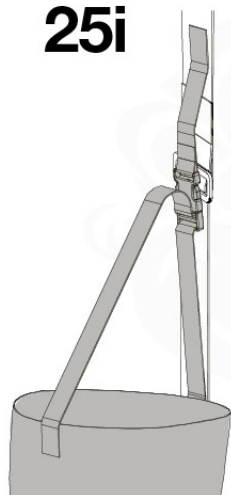
25g



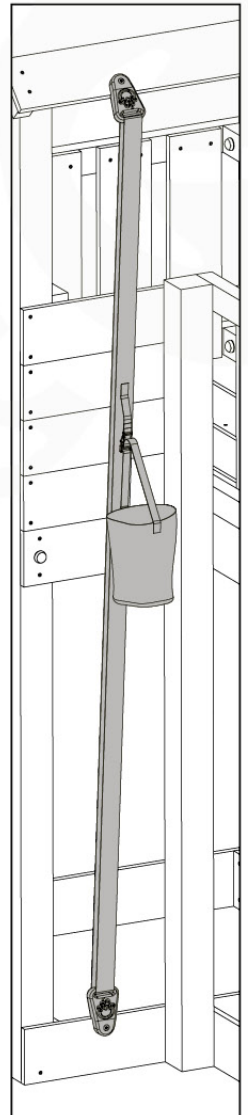
25h



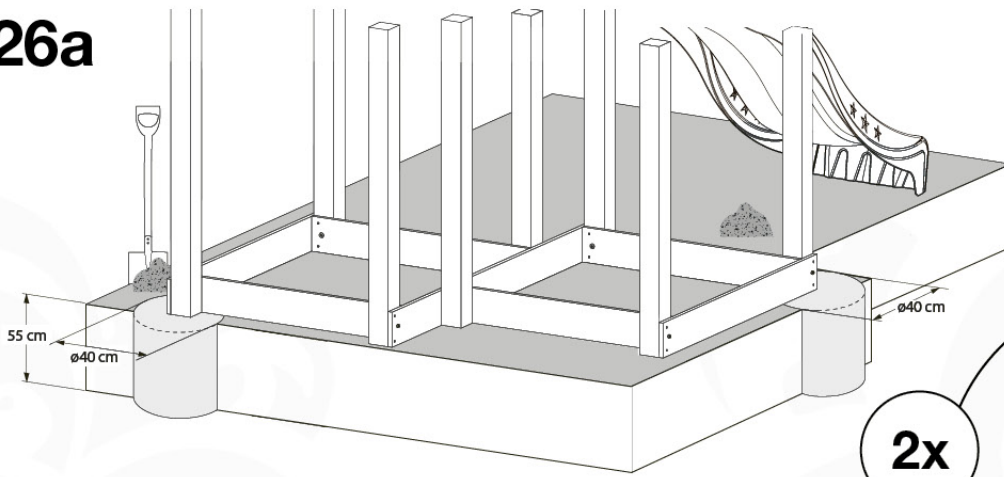
25i



max. 2.5 Kg

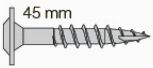


26a



26b

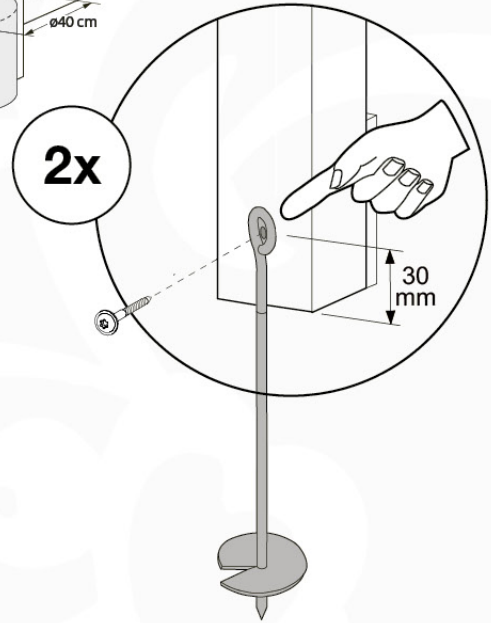
2x
001_406



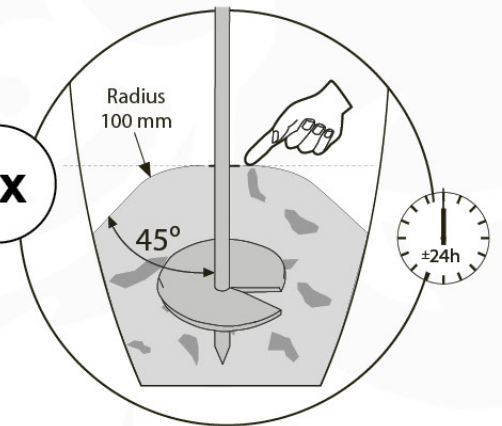
2x
007_001



2x



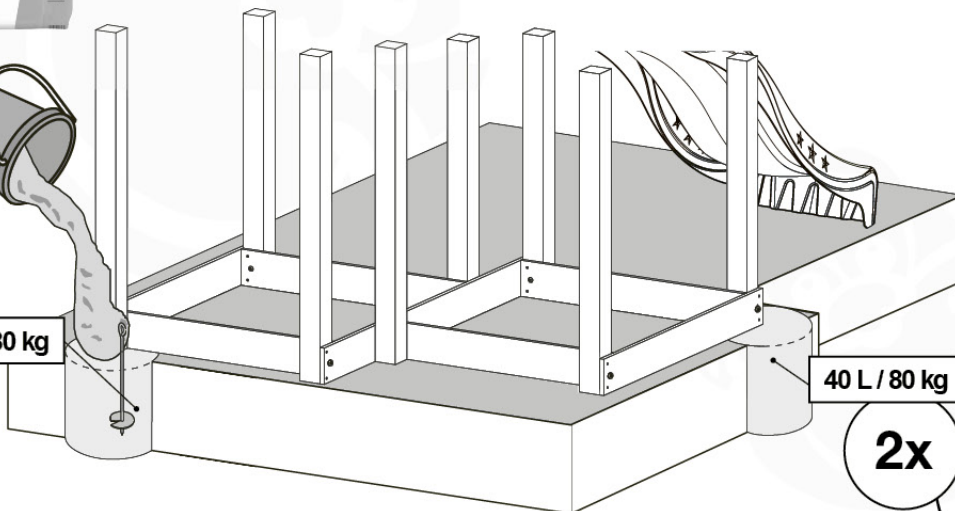
2x



26c

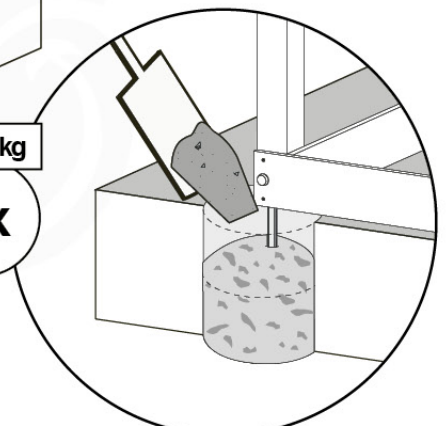


40 L / 80 kg



40 L / 80 kg

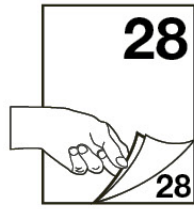
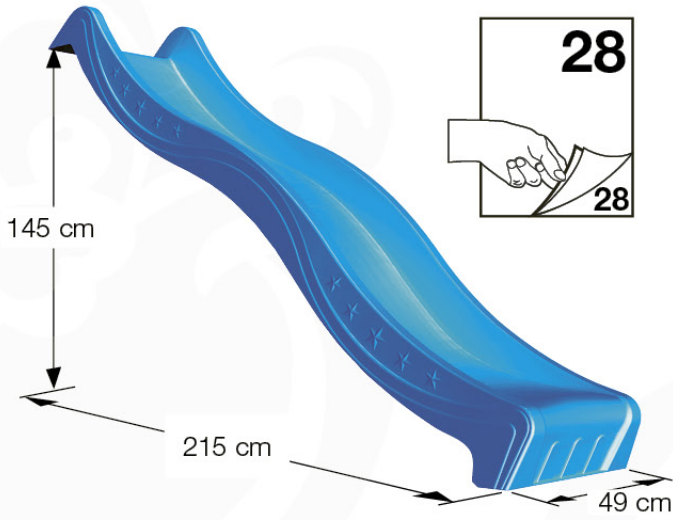
2x



27a Add-on

Wavy Star Slide XXL

- 334_100 Yellow
- 334_200 Blue
- 334_300 Green
- 334_400 Red
- 334_500 Fuchsia
- 334_600 Dark Green



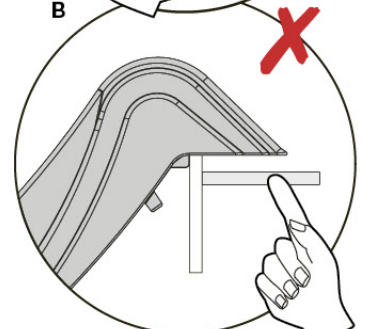
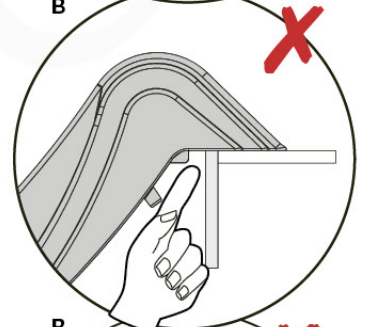
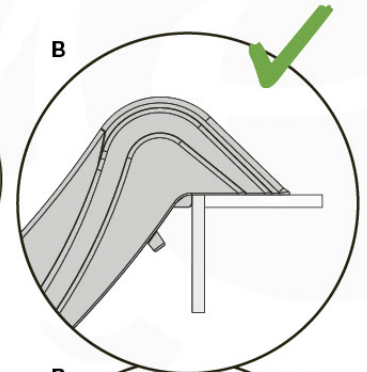
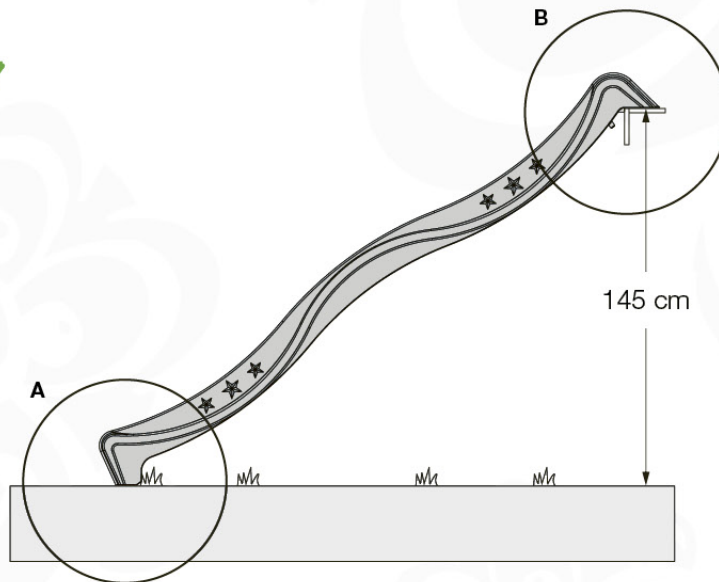
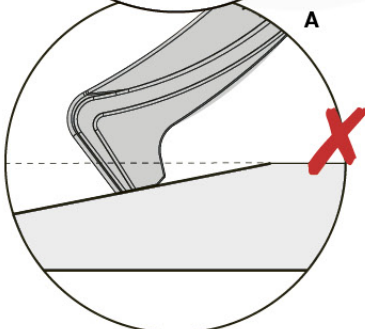
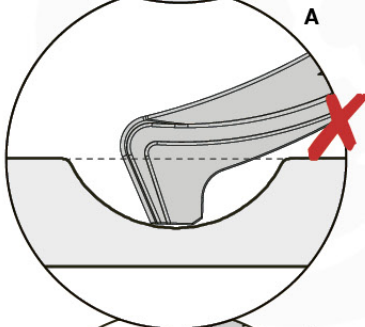
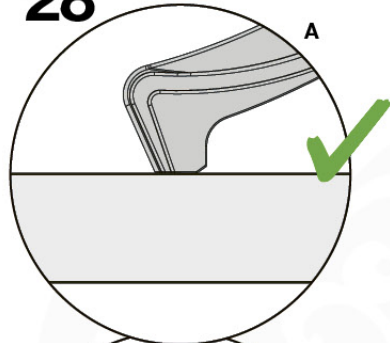
27b Add-on

Fireman's Pole

201_275

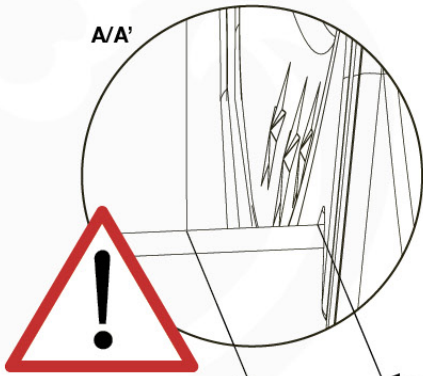
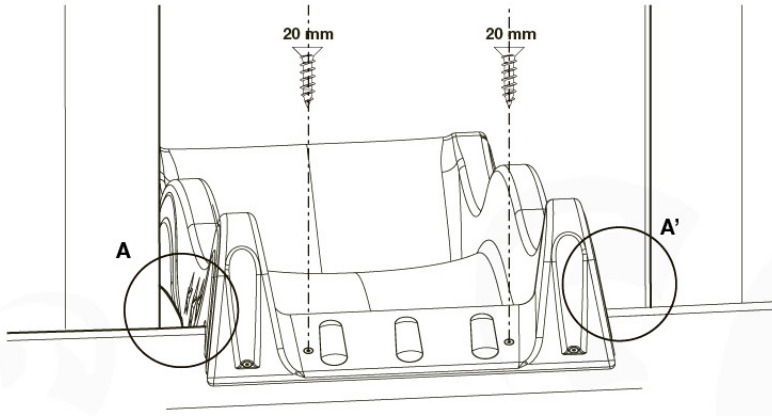


28

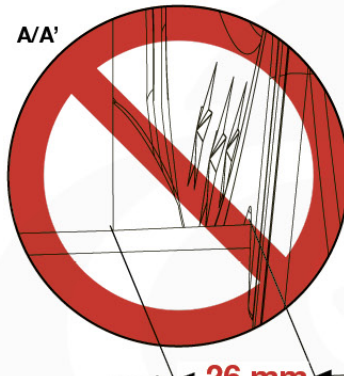


29

2x
002_308



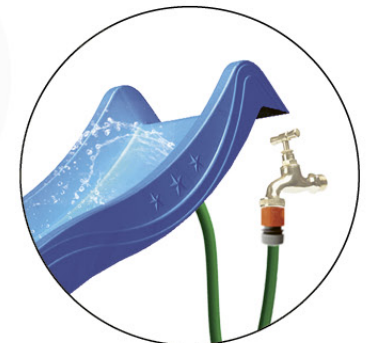
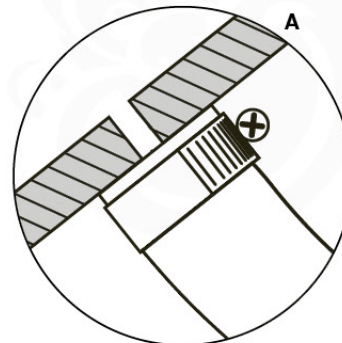
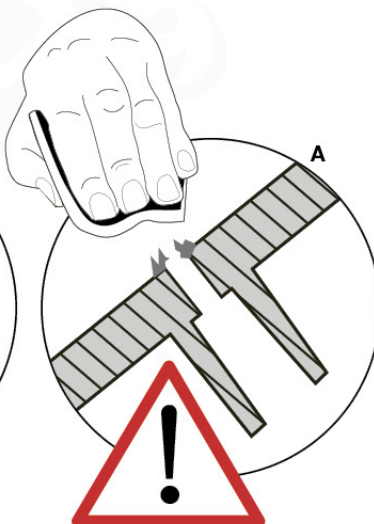
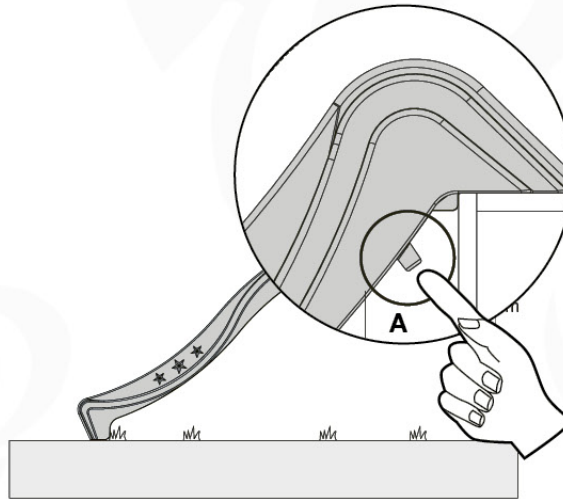
min. 26 mm
max. 75 mm



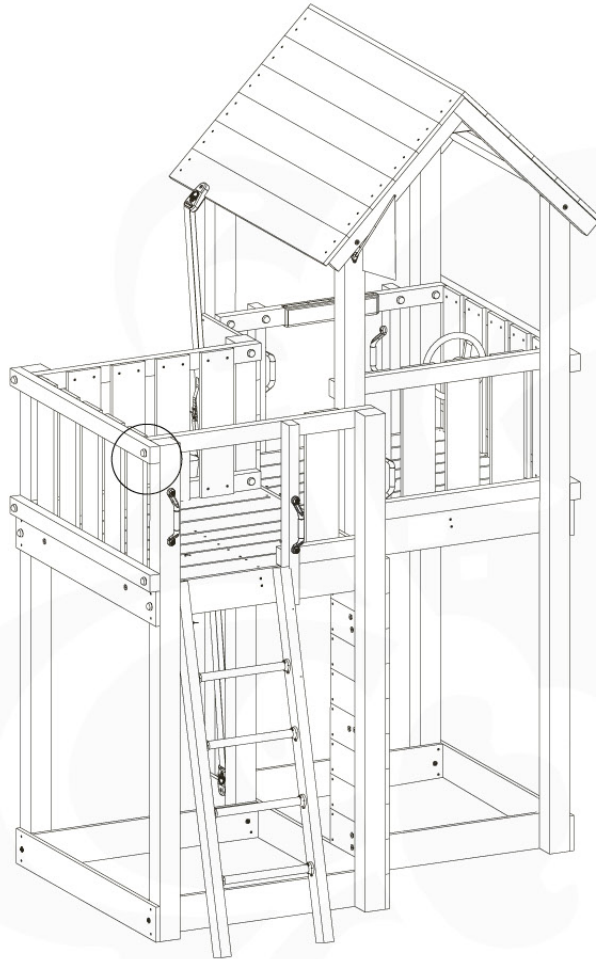
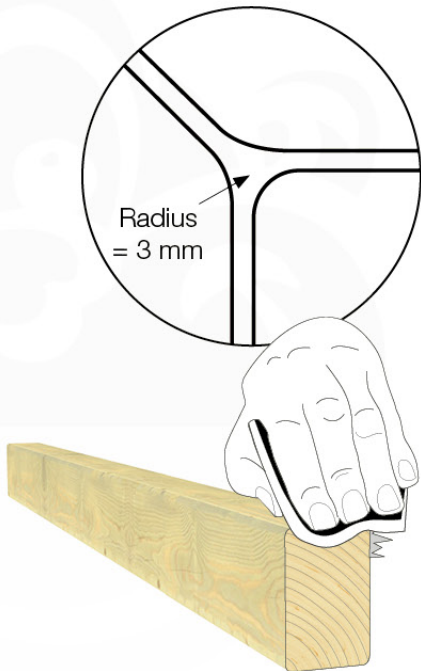
26 mm



30 Extra



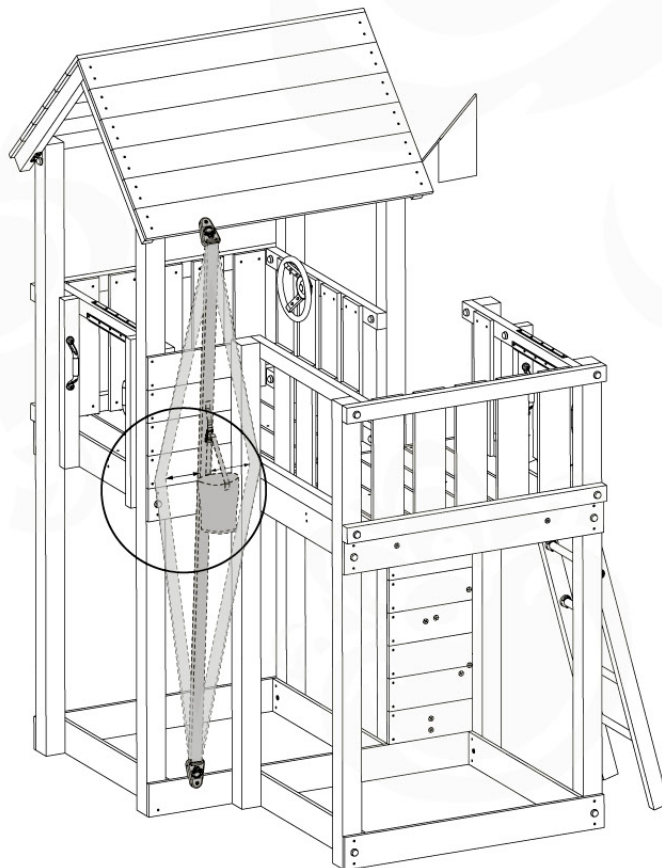
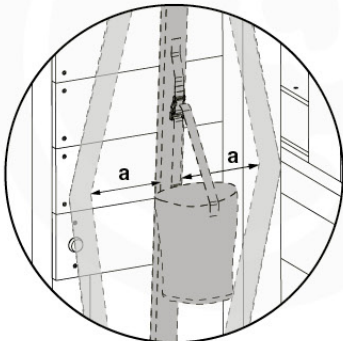
31a Safety Check



31b Safety Check



a = max 15cm

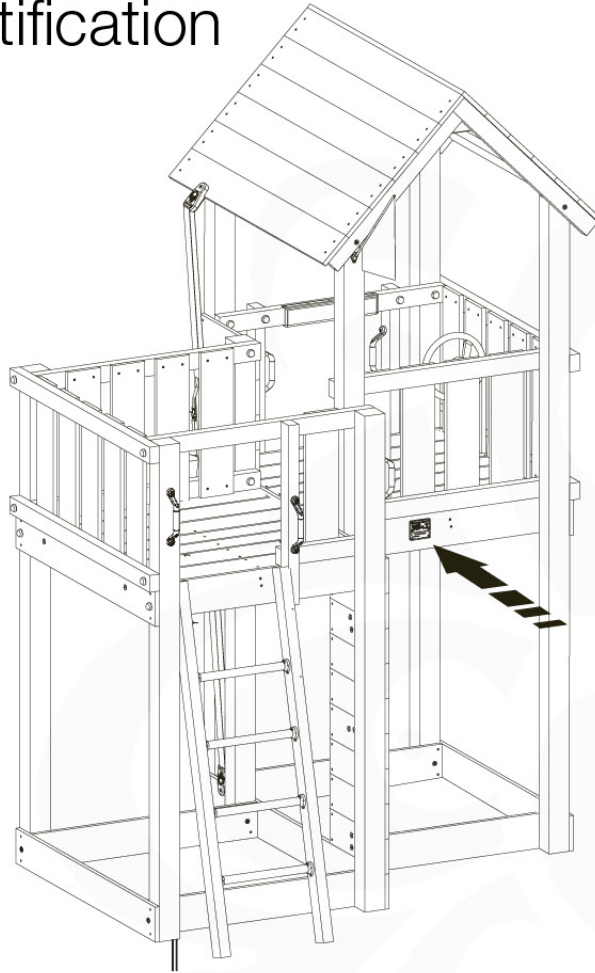


32 Product Identification

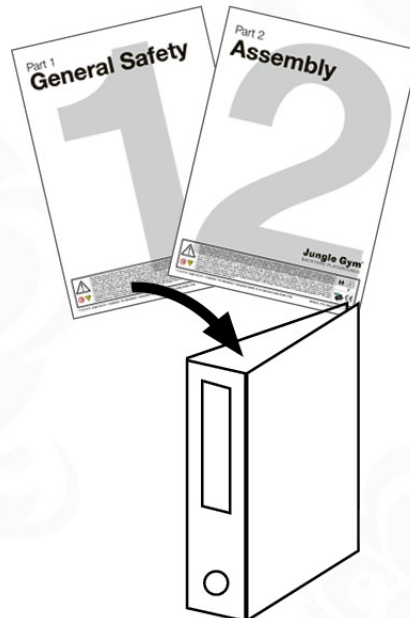
4x 002_042 13 mm



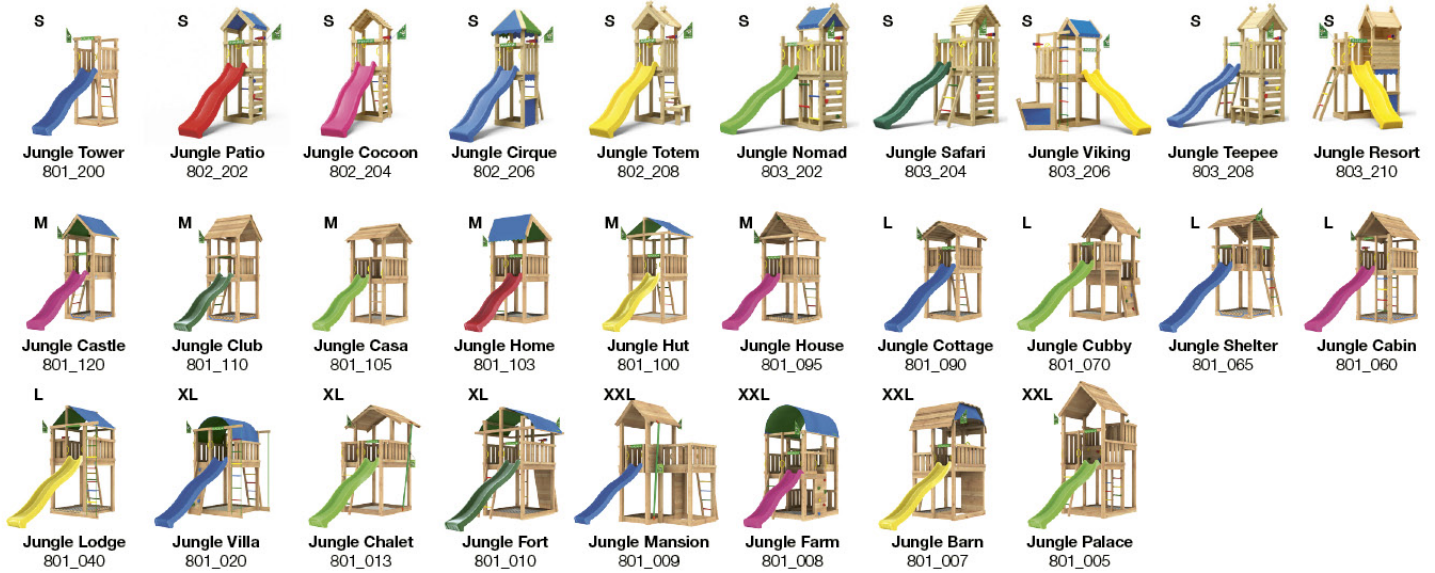
1x 103_901



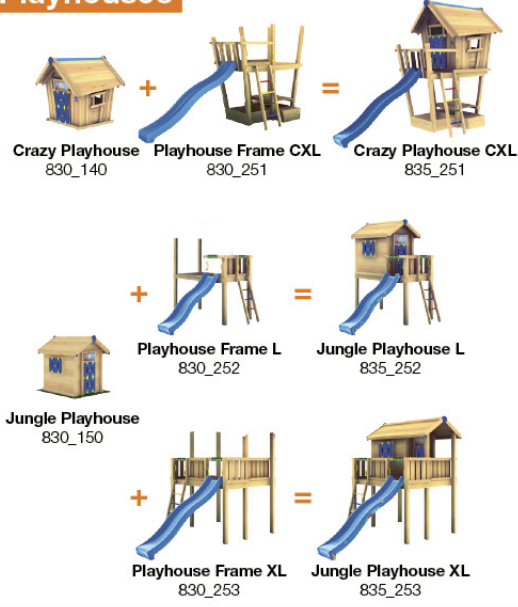
33



Playtowers



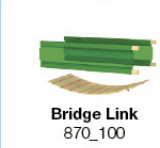
Playhouses



Modules



Links



Swings



Frames



Accessories

